



BLUEHELIX TECH RRT 24 H



BLUEHELIX TECH RRT 30 H



CE

KEZELÉSI UTASÍTÁS

Általános figyelmeztetések

- gondosan olvassa át a kezelési utasítást és kövesse az abban leírtakat
- a kazán felszerelése után a szerelő tájékoztassa az üzemeltetőt, adja neki a kezelési utasítást, amely a kazán szerves tartozéka
- a karbantartást és javítást csak szakképzett és erre felhatalmazott szakember végezheti a kezelési utasításban leírtak és az érvényes rendelkezések szerint. Ne bontsa meg a plombált elemeket
- helytelen beépítés, nem megfelelő karbantartás anyagi kárt, vagy személyi sérülést okozhat. A gyártó nem vállal felelősséget a szakszerűtlen beavatkozásból eredő károkért.
- bármilyen karbantartási, tisztítási, javítási művelet előtt, kapcsolja le a berendezést az elektromos hálózatról
- leállás vagy működési rendellenesség esetén kapcsolja ki a berendezést, és forduljon szerviz szakemberhez. Javítást csak képzett és felhatalmazott szakember végezzen eredeti alkatrész felhasználásával.
- a kazán csak rendeltetésszerűen használható. Egyéb felhasználás veszéllyel járhat.
- a csomagolóanyag is potenciálisan veszélyes lehet, ezért ne kerüljön gyerek kezébe
- a készüléket nem üzemeltetheti gyermek, vagy olyan személy, aki nincs kioktatva vagy fizikai, vagy mentális okokból erre alkalmatlan
- a kezelési utasításban szereplő ábrák egyszerűsítettek és lényegtelen részletekben eltérhetnek a valóságtól

A CE jelzés igazolja, hogy a termék megfelel az érvényes irányelveknek.

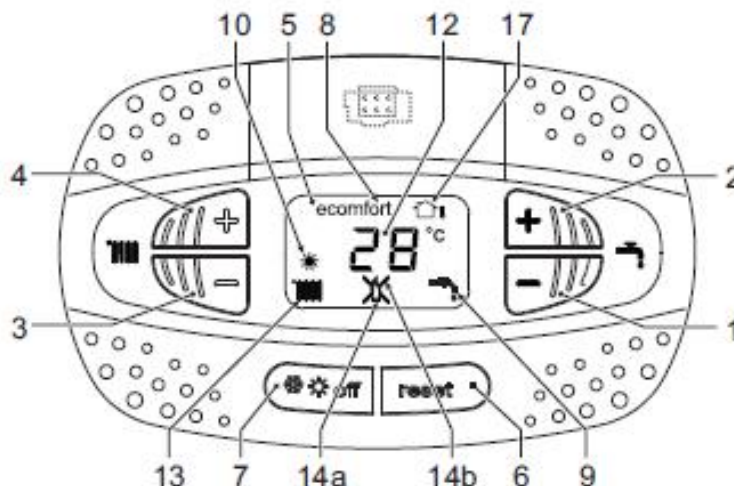
1. Kezelési utasítások

1.1. Bevezetés

A Bluehelix RRT készülék magas hatásfokú, alacsony káros anyag kibocsátású, előkeveréses égőjű, kondenzációs kazán. A hőcserélője rozsdamentes acél, vezérlése mikroprocesszoros. Földgázzal és PB gázzal is működhet.

Felszerelhető beltéren, és részlegesen védett kültéren is (EN15502 szerint) -5°C-ig, külön fagyvédő kit beépítésével -15°C-ig is.

1.2. Kezelő felület



1. ábra – kezelőfelület

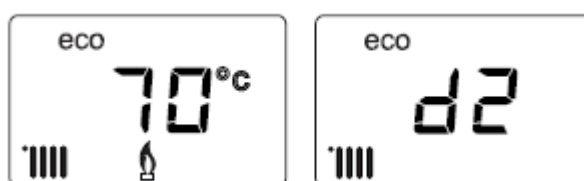
Jelmagyarázat az 1. ábrához

1. HMV hőmérséklet csökkentő gomb
2. HMV hőmérséklet emelő gomb
3. Fűtővíz hőmérséklet csökkentő gomb
4. Fűtővíz hőmérséklet emelő gomb
5. Kijelző
6. Külső hőmérséklet követés menü és reset gomb
7. Választó gomb: tél, nyár, kikapcsolás, eco, komfort
8. Economy vagy komfort mód kijelzése
9. HMV üzemmód
10. Nyári üzemmód
11. –
12. Többfunkciós kijelzés (hőcserélő védelemben villog)
13. Fűtési üzemmód
14. A) Égő működik (kalibrálás és öndiagnosztika közben villog)
B) Reteszelt hiba esetén jelenik meg (Reset gomb lenyomása szükséges, 6. elem)
17. Külső hőmérséklet szenzorjel (ha be van kötve)

Kijelzés működés közben

Fűtés

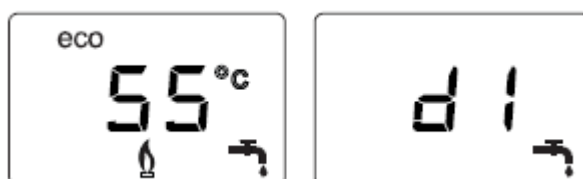
A fűtési igényt (termosztát vagy távvezérlés váltotta ki) jelzi a radiátor piktogram. A 12. kijelző az aktuális fűtővíz hőmérsékletet mutatja meg fűtési készenléti állapotban pedig „d2”-t ír ki.



2. ábra

Használati meleg víz (HMV)

A HMV igényt (meleg víz vétel) a csapoló jel mutatja. A 12. kijelzés az aktuális HMV hőmérsékletet mutatja, készenlétként pedig „d1”-t



3. ábra

Rendellenesség

Hiba esetén (ld. 3.4 fejezet) a kijelző (12.) a megfelelő hibakódot és biztonsági várakozás ideje alatt a „d3” vagy „d4” jelzést mutatja.

1.3. Csatlakoztatás az elektromos hálózatra, be-, és kikapcsolás

Nincs feszültség alatt a készülék.



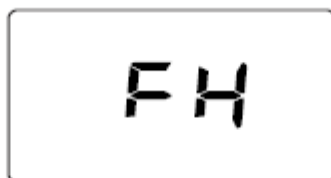
4. ábra

Téli üzemszünetre ajánlatos a rendszert leüríteni, hogy megelőzzük a lefagyást.

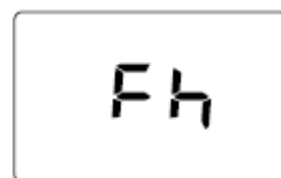
Készülék feszültség alatt:



5. ábra – bekapcsolás/szoftver szám



6. ábra – légtelenítő ciklus, ventilátor üzemben

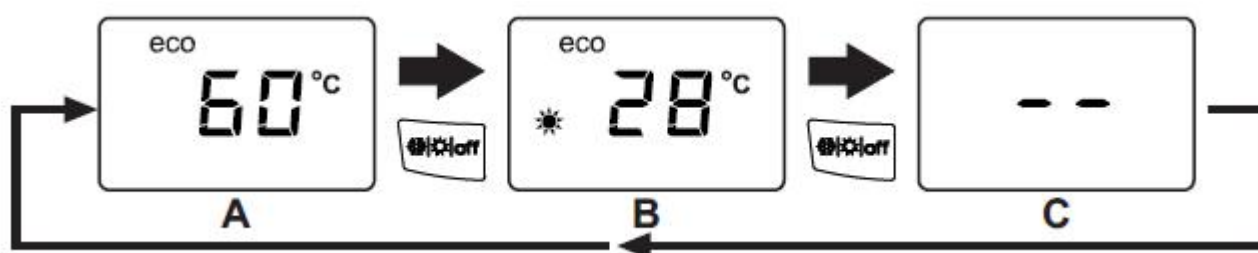


7. ábra – légtelenítő ciklus, ventilátor lekapcsolva

- az első 5 másodpercben a kijelző az aktuális szoftver változat számát jelzi (5. ábra)
- a következő 20 másodpercben a kijelzőn FH jelenik meg. A fűtési rendszer légtelenítését és a ventilátor szellőztető futását jelzi
- az ezután következő 280 másodpercben a fűtési rendszer légtelenítése folytatódik, de a ventilátor kikapcsol
- nyissa ki a gázvezeték csapot a készülék előtt
- amint az Fh jel eltűnik, a kazán működésre kész, igény szerint fűtési vagy HMV üzemben

A kazán ki, bekapcsolása

Az üzemmódok közötti átkapcsolás a tél/nyár/ki gomb 1-1 másodperces lenyomásával lehetséges, amint a 8. ábra mutatja. A=tél, B=nyár, C=kikapcsolás



8. ábra – kikapcsolás

Ha a kazán ki van kapcsolva, a vezérlés még feszültség alatt marad. Fűtés és HMV termelés nem lehetséges, de a fagyvédelem aktív. Újraindításhoz nyomja meg a tél/nyár/ki gombot kétszer.



9. ábra –

A készülék azonnal kész fűtési és HMV üzemre

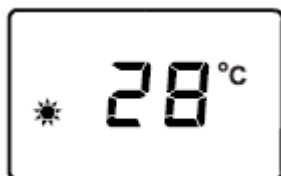
Figyelem! A fagyvédelem nem aktív, ha a készülék nincs feszültség alatt és/ vagy a gáz el van zárva. Hosszú ideig tartó téli állás előtt ajánlatos a rendszert leüríteni, vagy a fűtést fagyállóval feltölteni.

Ha nap szimbólum nem jelenik meg a kijelzőn, de számkijelzés megvan, akkor a kazán „téli” üzemmódban van.

1.4. Beállítások

Tél/nyár átkapcsolás

Nyomja meg a tél/nyár/ki gombot, míg a nap szimbólum megjelenik. Ekkor csak HMV termelés lehetséges, fűtés nincs. A fagyvédelem aktív.



10. ábra

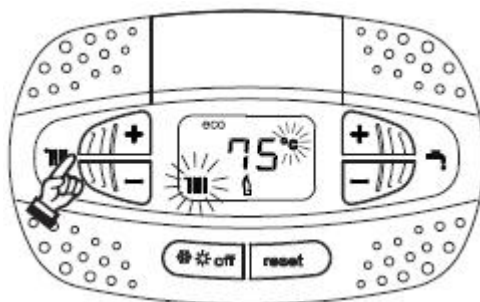
A téli üzem visszaállításához nyomja meg kétszer a tél/nyár/ki gombot.



11. ábra

Fűtési hőmérséklet beállítás

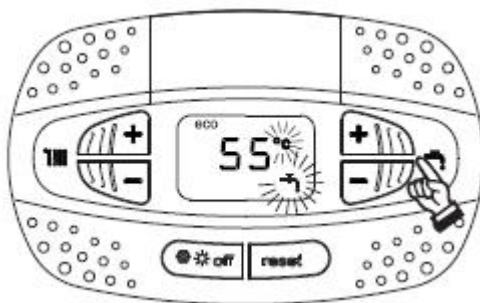
A fűtési +- gombokkal (1. ábra 3. és 4.) állítható a kívánt fűtővíz hőmérséklet 20 és 80°C között.



12. ábra

HMV hőmérséklet beállítás

A HMV +- gombokkal (1. ábra 1. és 2.) állítható a hőfok 40 és 65°C között.



13. ábra

Szobahőmérséklet beállítása (szoba termosztát opció)

Amennyiben nincs szoba termosztát, akkor a vezérlés a fűtővíz hőmérsékletét a beállított értéken tartja.

Szobahőmérséklet beállítás (távvezérléssel, opció)

Opentherm távvezérléssel is állítható a szobahőmérséklet. A távvezérlés a kazán teljesítményének szabályozásakor figyelembe veszi a tényleges és a célhőmérséklet különbségét. Részletek az adott távvezérlés (Romeo) saját leírásában találhatóak.

HMV tároló kizárása

A HMV készítést a felhasználó az ECO üzemmód választásával letilthatja.

A tél/nyár/ki gomb 5 másodpercig tartó lenyomásával az ECO üzemmód választható. Ekkor megjelenik a kijelzőn az Eco felirat. (A hőcserélő akkor hideg állapotból indul, és a meleg HMV kissé késik) A tél/nyár/ki gomb 5 másodpercig tartó lenyomásával lehet szükség szerint újra visszakapcsolni Komfort üzemmódra.

Időjárás követés

Amennyiben külső hőmérsékletérzékelő szondát csatlakoztatunk a készülékre, akkor a fűtési előremenő hőmérséklet a külső hőmérséklet függvényében változik egy előre beállított kompenzációs görbének megfelelően.

Ebben az esetben a beállított fűtési hőmérséklet lesz az előremenő felső határ hőmérséklete. Ajánlatos ezt megfelelően magasra választani azért, hogy a külső hőmérsékletkövetés a teljes tartományban működhessen.

A követést az üzembe helyező szakember állítsa be. Módosításokat a tulajdonos eszközölhet a komfort növelése érdekében.

Kompenzációs görbék és talppontjuk

Nyomja 5 másodpercig a reset gombot a menühöz történő belépéshez (1. ábra 6.), ekkor a kijelző „Cu”-t ír ki, villogva.

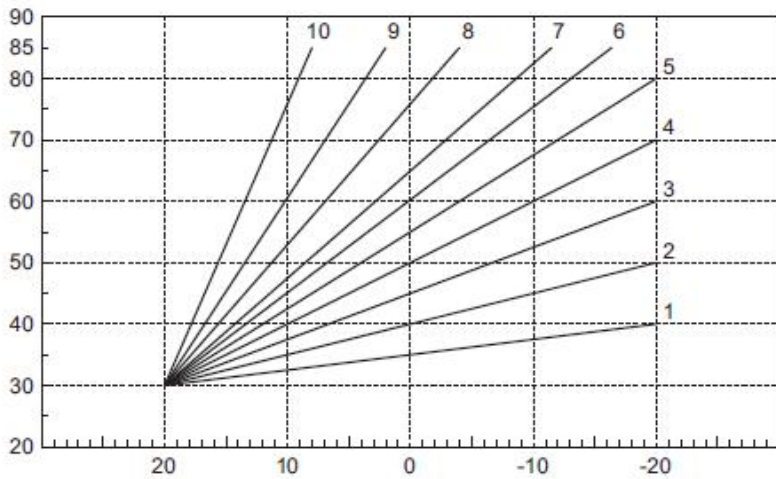
A HMV gombokkal beállítható 1 és 10 között a kívánt meredekség (1. ábra). Ha „0”-ra állítjuk a görbét, a külső hőmérsékletkövetés nem működik.

A fűtési gombok lenyomásával (1. ábra 3.) lehet a görbék párhuzamos eltolásához hozzáférni, akkor a kijelző villogó „OF”-ot ír ki. A HMV gombokkal (1. ábra 1) lehet a görbéket párhuzamosan eltolni (Ld. 15. ábra).

A fűtési gombokkal lehet belépni az időjárás követés kikapcsolási pontjához, ekkor a kijelző „SH”-t ír ki. A HMV gombokkal állítható be az a külső hőmérséklet, amelyiknél a követés leáll. Ha „0”-ra állítjuk, akkor a funkció nem aktív, az állítás az 1-40°C tartományban lehetséges. A kazán akkor gyújt be, amikor a külső hőmérséklet 2°C-al alacsonyabb, mint a beállított érték.

Nyomja le újra 5 másodpercre a reset gombot (1. ábra 6.) hogy kilépjen az „időjárás követés” menüből.

Ha a szobahőmérséklet alacsonyabb vagy magasabb, mint a szükséges, akkor kis lépésenként korrigálni kell a beállítást.



14. ábra – kompenzációs görbék

Távvezérlés beállításai

Figyelem! Ha távvezérlés van csatlakoztatva a kazánhoz, akkor az alábbi állítások lehetségesek:

1. táblázat

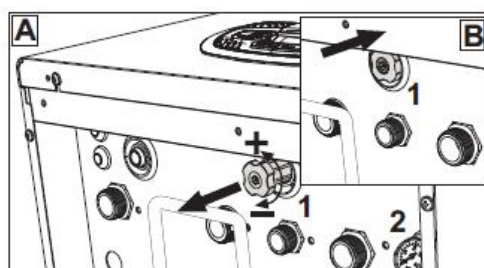
fűtési hőmérséklet állítás	a beállítás lehetséges a távvezérlésről és a kazán kezelőfelületéről is
HMV hőmérséklet állítás	
tél/nyár átváltás	A nyári beállítás előnyt élvez a távvezérlés esetleges hőigényével szemben
Eco/Comfort átváltás	Ha távvezérlésen a HMV-t kikapcsoljuk, akkor a kazán Eco-ban lesz. Ekkor az Eco/Komfort gomb a kezelőfelületen hatástalan. Ha a távvezérlés engedi a HMV-t, akkor a kazán Komfortra áll, és a kezelőfelületen választható Eco vagy Komfort
külső hőmérséklet követés	Az összes beállítás elvégezhető a távvezérlésen.

Fűtési rendszer víznyomása

A rendszer nyomása hideg állapotban legyen közelítőleg 1 bar. Ha a minimum alá esik, a kijelzőn az F37 hibajel jelenik meg. Húzza ki a feltöltőcsap gombját és forgassa az óramutatóval ellentétes irányban a feltöltéshez (16. ábra 1.), utána gondosan zárja el.

Amint a nyomás helyreállt, 300 másodperces légtelenítési ciklus indul, és Fh jelenik meg a kijelzőn.

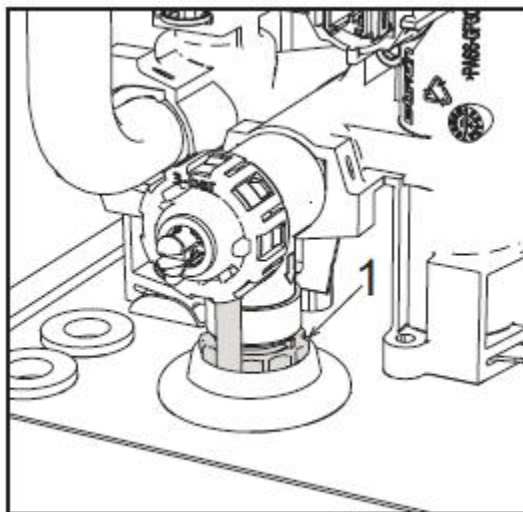
Hogy a kazán leállítását elkerüljük, rendszeresen ellenőrizzük a nyomást hideg állapotban, ha 0,8 barhoz közelít, akkor töltünk rá.



16. ábra – feltöltő csap

A rendszer leürítése

A leürítő csap a biztonsági szelep alján helyezkedik el a kazán belsejében. A leürítéshez a 17. ábrán 1.-el jelzett gyűrű kézzel forgassa el az óramutató járásával ellentétes irányba. (Ne használjon szerszámot.) Figyelem! Leürítés előtt szakaszolja ki a kazánt.



17.ábra – biztonsági szelep leürítő csappal

2. Felszerelés

2.1. Általános

A felszerelést csak szakképzett szakember végezheti a jelen utasításban foglaltak, a felszerelés helyén érvényes törvényi előírások és a szakmai szabályok figyelembe vételével.

2.2. Beépítés helye

A készülék égéstere zárt, ezért bármilyen helyiségben felszerelhető, kivételt képez a garázs. Legyen a helyiségnek olyan szellőzése, hogy minimális gázszivárgás esetén ne keletkezhessen robbanás, vagy mérgezés. A biztonságra az EEC2009/142 direktíva vonatkozik.

A kazán üzemelhet részlegesen védett helyen is -5°C határig. Speciális fagyvédő kittel szerelve -15°C lehet a megengedett minimum.

Az üzemelés helye legyen mentes a portól, éghető anyagtól, korrozív gázoktól, gőzöktől. A fal rögzítés legyen erős, stabil.

Szűk helyen történő beépítéskor elegendő helyet kell hagyni a burkolat levételéhez és a szükséges karbantartások elvégzésére.

2.3. Csőcsatlakozások

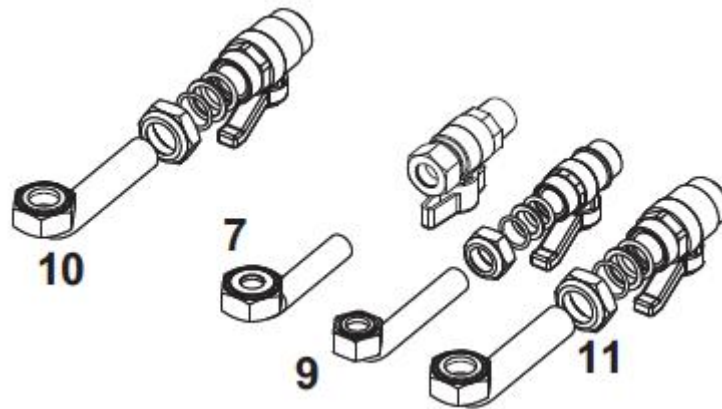
Fontos! A biztonsági szelep kiömlő nyílásához tömlőt kell csatlakoztatni és úgy elvezetni, hogy ne öntse el a helyiséget. Ezért nem vállal a gyártó felelősséget.

Felszerelés előtt gondosan öblítse át a rendszert.

Ha meglévő rendszerbe kerül a készülék, akkor különösen fontos a csővezeték tisztítása. A művelethez csak olyan anyagokat használjon, amelyeket kifejezetten erre a célra ajánl a gyártó és nem károsítják a fém, műanyag és gumi alkatrészeket. A kazán gyártója nem vállal felelősséget a rendszer szennyezettségéből eredő károsodásért.

Csatlakozó készlet (opció)

Igény esetén csőcsatlakozó készlet rendelhető a hidraulikus bekötéshez. Kódja: 012044WO



18.ábra – csatlakozó készlet

7 = gázbekötés, 9 = friss víz bekötés, 10 = előremenő, 11 = visszatérő

Fagyálló folyadék, adalékok, inhibitorok

Szükség esetén csak olyan anyagokat használjon, amelyeket, a gyártó kifejezetten fűtési rendszerekhez ajánl, és nem károsítják a szerkezeti anyagokat.

Fűtési víz

A Bluehelix készülék olyan zárt rendszerekben alkalmazható, amelyekbe nem kerül be oxigén számottevő mennyiségben (EN14868, 1. eset). Oxigén diffúzióra hajlamos rendszert (régi műanyag csöves fűtések) hőcserélővel le kell választani.

A fűtési víz jellemzői feleljenek meg az UNI8065 és az EN14868 előírásainak. (fém alkatrészek korrózió elleni védelme)

A víz legyen iszta, és a keménysége ne haladja meg a 15°F értéket, ha új a rendszer és meglévő rendszeré se legyen 20°F felett. A PH érték legyen 7 és 8,5 között, a vastartalom 0,5 mg/l alatt, a réztartalom 0,1 mg/l alatt, a klorid tartalom 50 mg/l és az elektromos vezetőképesség 200 µs/cm. Az adalékok legalább egy éves védelemet biztosítanak. Alacsony hőmérsékletű rendszerekben védekezni kell a szerves eredetű szennyeződések ellen is.

Ajánlott adalékok: Sentinel X100 és X200, Fernox F1 és F3

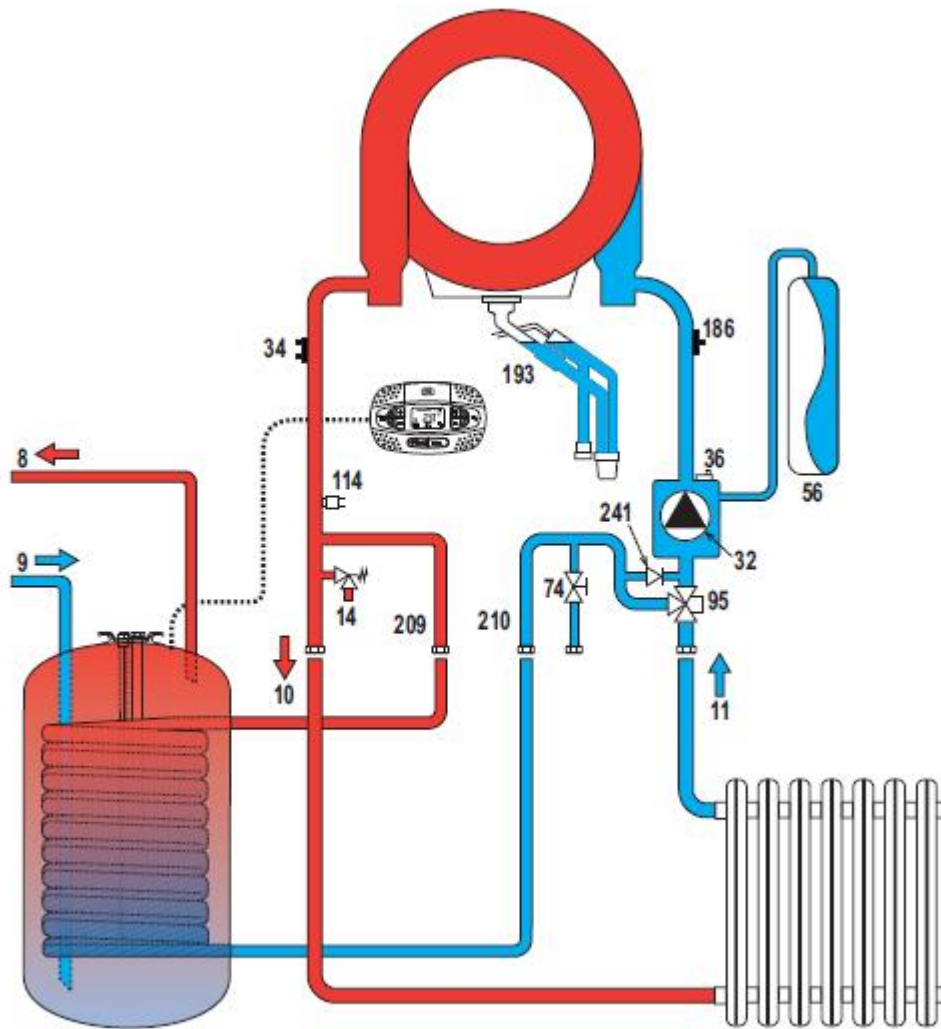
A készülék fagyvédelemmel rendelkezik, amely működésbe lép, ha a hőmérséklet 6°C alá esik. A védelem csak akkor aktív, ha az áram és gázellátás biztosított. A hőcserélő felületén képződő lerakódások miatt keletkező károsodás nem garanciális.

Fagyvédő kit kültéri felszereléshez (opció)

A készülék -5°C között részlegesen védett kültéren is működhet, külön opcionális fagyvédő kittel -15°C -ig is beépíthető.

Csatlakozás indirekt HMV tárolóhoz

Az elektronika külső indirekt tárolót is tud vezérelni. A csőcsatlakozásokat a 19. ábra, az elektromos bekötést az 57. ábra szerint készítse el. A tartály hőmérsékletérzékelő NTC kódja 7-3980911/0. A következő begyűjtáskor a vezérlés felismeri a tartály szenzort és automatikusan aktiválja a HMV termelést.



19. ábra / külső HMV tároló csatlakoztatása

8 = HMV csatlakozás, 9 = friss víz bekötés, 10 = előremenő ¾", 11 = visszatérő ¾", 95 = váltószelep, 209 = tartály előremenő, 210 = tartály visszatérő

2.4. Gázbekötés

Fontos! Csatlakoztatás előtt győződjön meg arról, hogy a gázfajta megfelelő-e. A bekötéshez használjon merev vagy flexibilis fémcsövet, a készülék elé építsen be csapot, a helyi rendelkezéseket figyelembe véve. Győződjön meg a csatlakozások tömörségéről.

2.5. Elektromos bekötés

Fontos! A burkolat levétele előtt kapcsolja le a feszültséget. Soha ne érintse meg az elektromos alkatrészeket, ha a készülék feszültség alatt van.

A kazán kifogástalan üzeméhez megfelelő hatékony földelés szükséges. Ennek hiányából adódó hibákért a gyártó nem vállal felelősséget.

A bekötés legyen fix, és feleljen meg az előírásoknak. Kétpólusú bekapcsolóval kell leválasztani a hálózatról, az érintkezők nyitási távolsága legalább 3 mm legyen. A hálózat és a készülék közé 3A-s biztosítékot kell beépíteni. Fontos a polaritás: fázis = barna, 0 = kék, földelés = sárga/zöld

A tápkábel cseréjét, amennyiben szükséges csak szakképzett szakember végezheti. A kábel HAR HO5 VV F, 3x0,75 mm², max külső átmérő 8 mm.

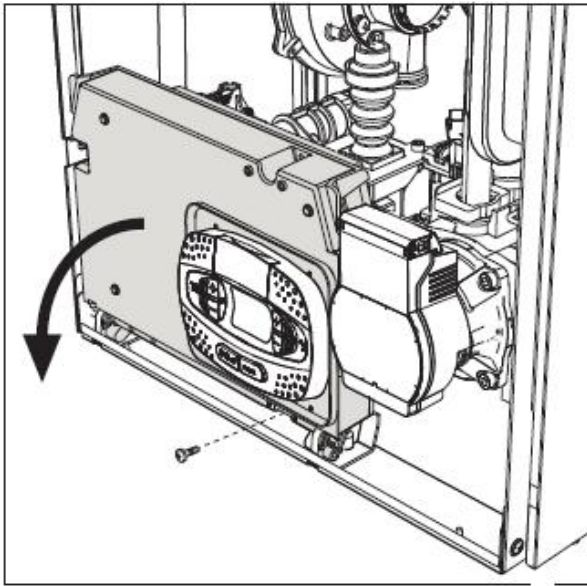
Szoba termosztát (opció)

Fontos! A termosztát kapcsainak feszültségmentesnek kell lenniük. 230 V jóvátehetetlenül károsítja az elektronikát. Ha kapcsoló órát vagy egyéb kapcsolót alkalmaz, annak működtető feszültségét külön forrásból kell megoldani, nem köthető a termosztát kapcsaira.

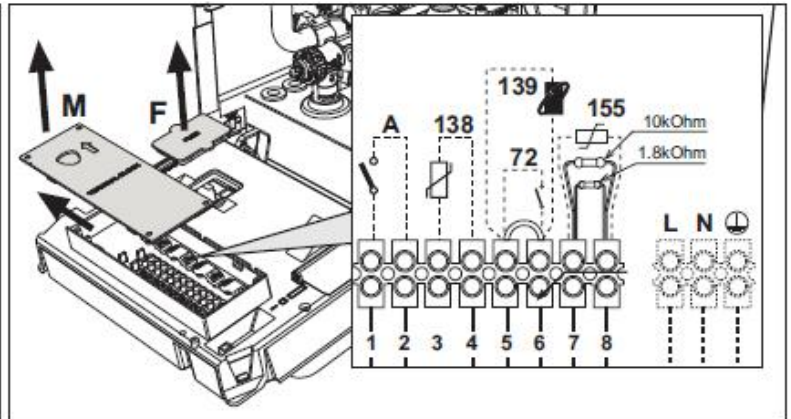
Kapocsléc és biztosíték

Vegye le a burkolat elülső lapját, hogy hozzáférjen a kapocsléchez (M), és a biztosítékhoz (F).

A 20. ábrán látható kapcsok (1-6) feszültségmentesek! Jelmagyarázat a kapcsolási rajznál található.



20. ábra



21. ábra

Változó kimenetű relé LC32 (opció)

Kisméretű áramkör, amely egy érintkező párt nyit vagy zár a szoftverben történt beállításnak megfelelően. A működését a 2. számú táblázat mutatja. A beállításhoz vegye figyelembe a mellékelt utasítást, és az 57. ábrát.

2. táblázat - LC32 beállítása

bo7 paraméter	Funkció	Érintkező helyzete
0	kiegészítő gázszelep (gyári beállítás)	zárt, ha a készülék szelepe áram alatt van
1	hibajelzés (fény kigyullad)	zárt, hiba esetén
2	víz feltöltő szelepet működtet	zárt, amíg a normál nyomás helyre nem áll, (kézi vagy automata töltés alatt)
3	szolár váltószelepet működtet	zárt, amikor a HMV mód aktív
	legionella védelem, szivattyút működtet (csak ha b01=2)	zárt, amikor a legionella védelem aktív
4	második fűtési szivattyút kapcsol	zárt, amikor a fűtési mód aktív
5	hibajelzés (fény kialszik)	nyit, hiba esetén
6	jelzi az égő működését	zárt, ha a láng ég
7	a szifon fűtését működteti	zárt, ha a fagyvédelem aktív

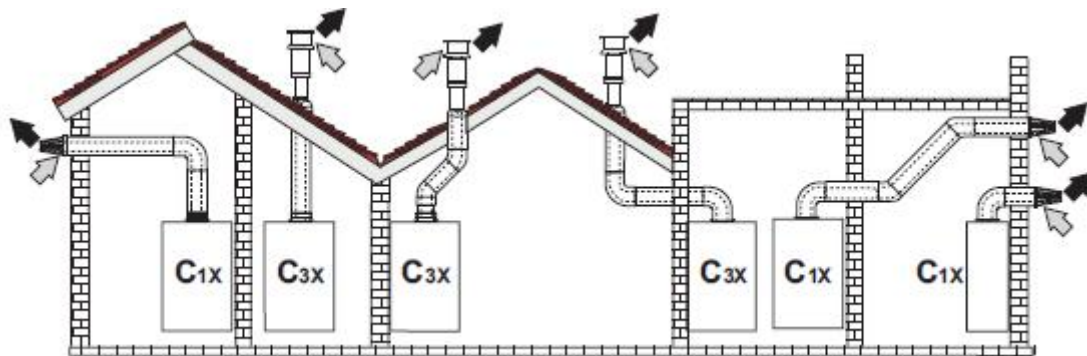
2.6. Füstgázvezetés

Figyelem! A kazánt megfelelően szellőztetett helyiségben kell elhelyezni. Beépítés előtt tanulmányozza át a kezelési utasítást.

Abban az esetben, ha a füstgáz vezetékben a nyomás meghaladná a 200 Pa-t „H1” osztályú vezetékkel kell alkalmazni.

Fontos! A készülék „C” típusú, ventilátoros, zárt égésterű, a füstgáz és levegő csatlakozáshoz a megfelelő szívó és füstgáz elvezető rendszert kell illeszteni. Figyelembe kell venni a légbeszívó és füstgáz kilépő elemek helyzetére vonatkozó előírásokat. Távolságok: ablaktól, faltól, szellőzőktől, stb.

Koncentrikus levegő/füstgáz vezeték

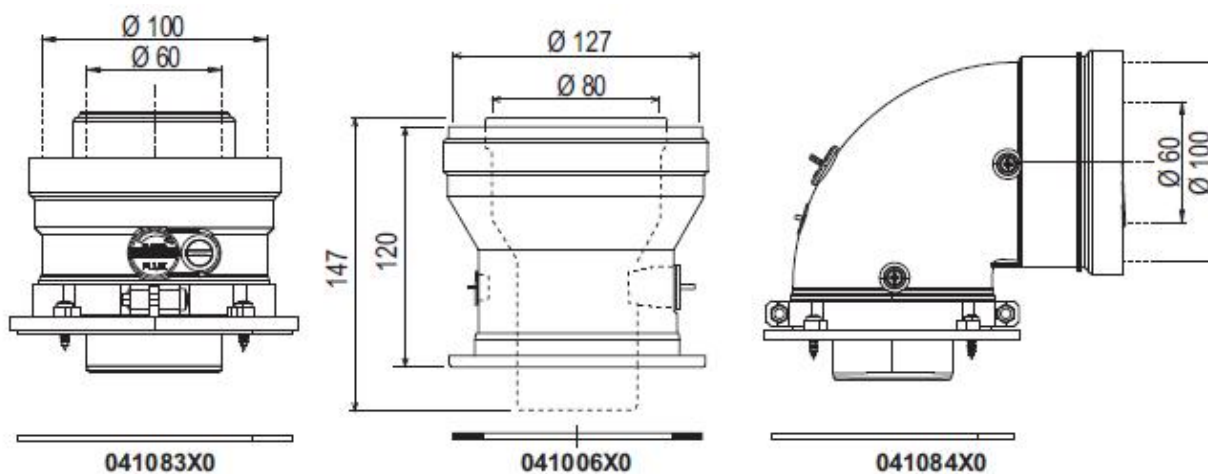


22. ábra – koncentrikus elvezetés

Koncentrikus füstgáz/levegő vezeték maximális hossza

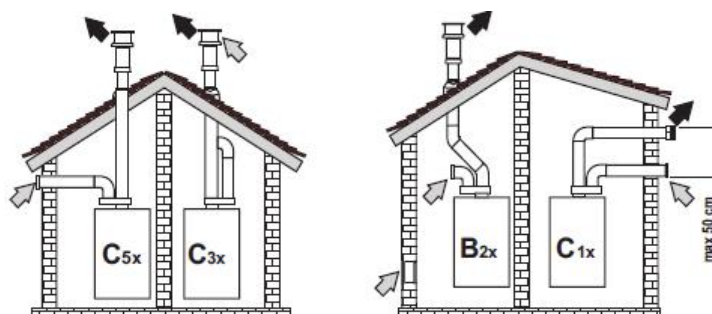
	ø60/100	ø80/125	
	Bluehelix RRT24H, 30H	Bluehelix RRT 24H	Bluehelix RRT 30H
Hossz (vízszintes)	7 m	28 m	20 m
Hossz (függőleges)	8 m	28 m	20 m
Ellenállás 90°	1 m	0,5 m	0,5 m
Ellenállás 45°	0,5 m	0,25 m	0,25 m

Koncentrikus vezetékhez, induláshoz az alábbi elemek egyikét kell használni. „Vízszintes” elvezetés a kazán felé enyhén lejtjen, hogy a kondenzátum ne kifelé folyjon. (Télen elfagyás veszély!)



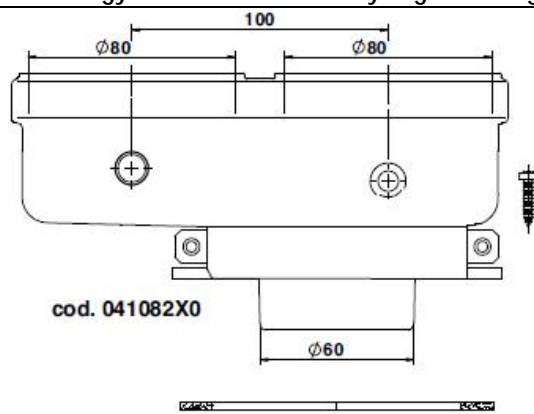
23. ábra – koncentrikus indító idomok

Szétválasztott levegő/füstgáz vezeték



24. ábra – szétválasztott rendszer

	Készülék típus
C1X	Vízszintes fali beszívás és kivezetés. A szívó-, és kifúvónyílás távolsága 50cm-en belül legyen, azonos nyomás viszonyokkal
C3X	Függőleges tetőátvezetés
C5X	Fali vagy tetőszívás-, és kifúvás különböző nyomású térben. A szívás és kifúvás nem lehet szemben lévő falakon.
C6X	Szívás és kifúvás független rendszerrel (EN1856/1)
B2X	Szívás beltérről, elvezetés tetőn át vagy falon. Fontos! A helyiségnek levegő utánpótlással kell rendelkeznie!



25. ábra – indító idom szétválasztott rendszerhez

Felszerelés előtt bizonyosodjon meg arról, hogy ne lépünk túl a maximális megengedett egyenértékű hosszat. Szétválasztott füstgáz/levegő vezeték megengedett maximális egyenértékű hossza.

Bluehelix RRT 24H: 80 m, Bluehelix RRT 30H: 70 m, Idomok ellenállás értéke: méter egyenérték

Levegő beszívás Füstgáz kifúvás

Függőleges Vízszintes

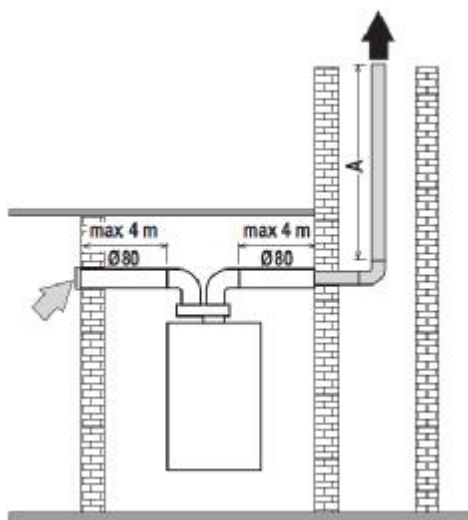
Ø 80	cső	1 m M/F	1KWMA83W	1.0	1.6	2.0
	könyök	45° M/F	1KWMA65W	1.2	1.8	
		90° M/F	1KWMA01W	1.5	2.0	
	cső	mintavételi ponttal	1KWMA70W	0.3	0.3	
	fali beszívó/kifúvó	levegő	1KWMA85A	2.0	-	
		füstgáz	1KWMA86A	-	5.0	
	tető átvezetés	80/80	010027X0	-	12.0	
80		010026X0 + 1KWMA86U	-	4.0		
Ø 60	cső	1 m M/F	1KWMA89W		6.0	
	könyök	90° M/F	1KWMA88W		4.5	
		szűkítő	80/60	041050X0		5.0
	fali kifúvó		1KWMA90A		7.0	
Ø 50	cső	1 m M/F	041086X0		12	
	könyök	90° M/F	041085X0		9	
		szűkítő	80/50	041087X0		10

Figyelem! Az Ø50 és Ø60-as idomokat csak szükség esetén a füstgáz elvezetés végső szakaszán használja, a nagy áramlási ellenállás miatt!

Ø50 és Ø60 flexibilis cső használata (csak füstgázra)

A 26. ábrán szereplő diagram figyelembe veszi az Ø50-es (041087x0) és az Ø60-as (041050x0) indító idomokat is.

A szívóoldalon max. 4 m Ø80-as és a nyomó oldalon is max 4 m Ø80-as cső lehet beépítve.



24H

30H

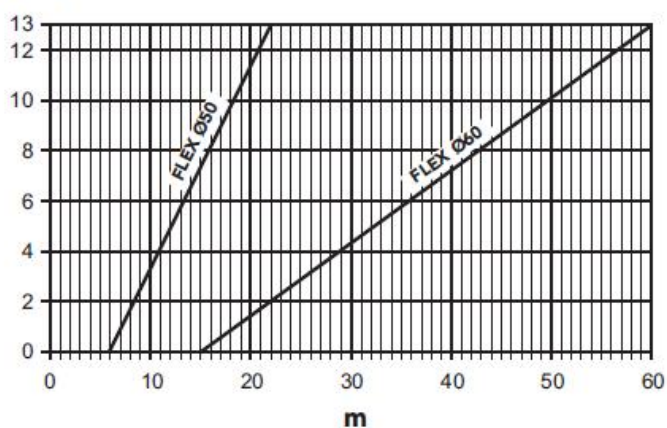
A =	Ø50 – max 22m	max 17 m
	Ø60 – max 60m	max 45 m

26. ábra

Annak érdekében, hogy használhassuk a kis átmérőket, kövessük az alábbi instrukciókat. Lépjen be az „SC” menübe és állítsa be az „SC04” paramétert az alábbi diagramok szerint.

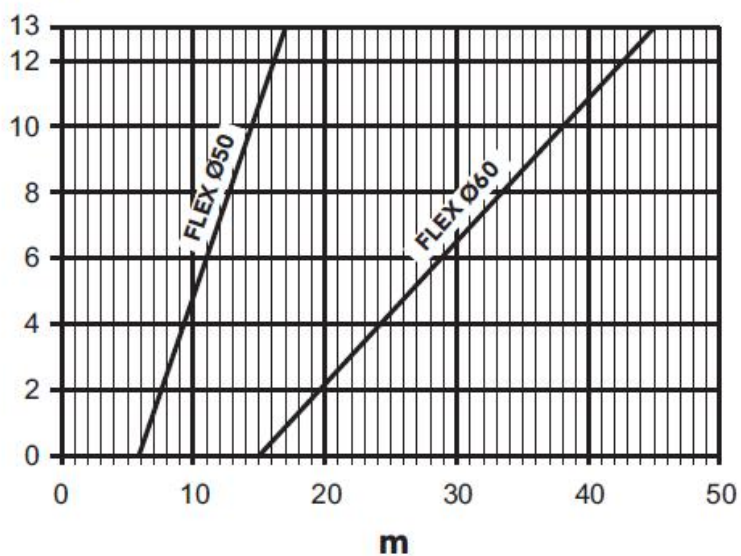
Bluehelix RRT 24H

SC04

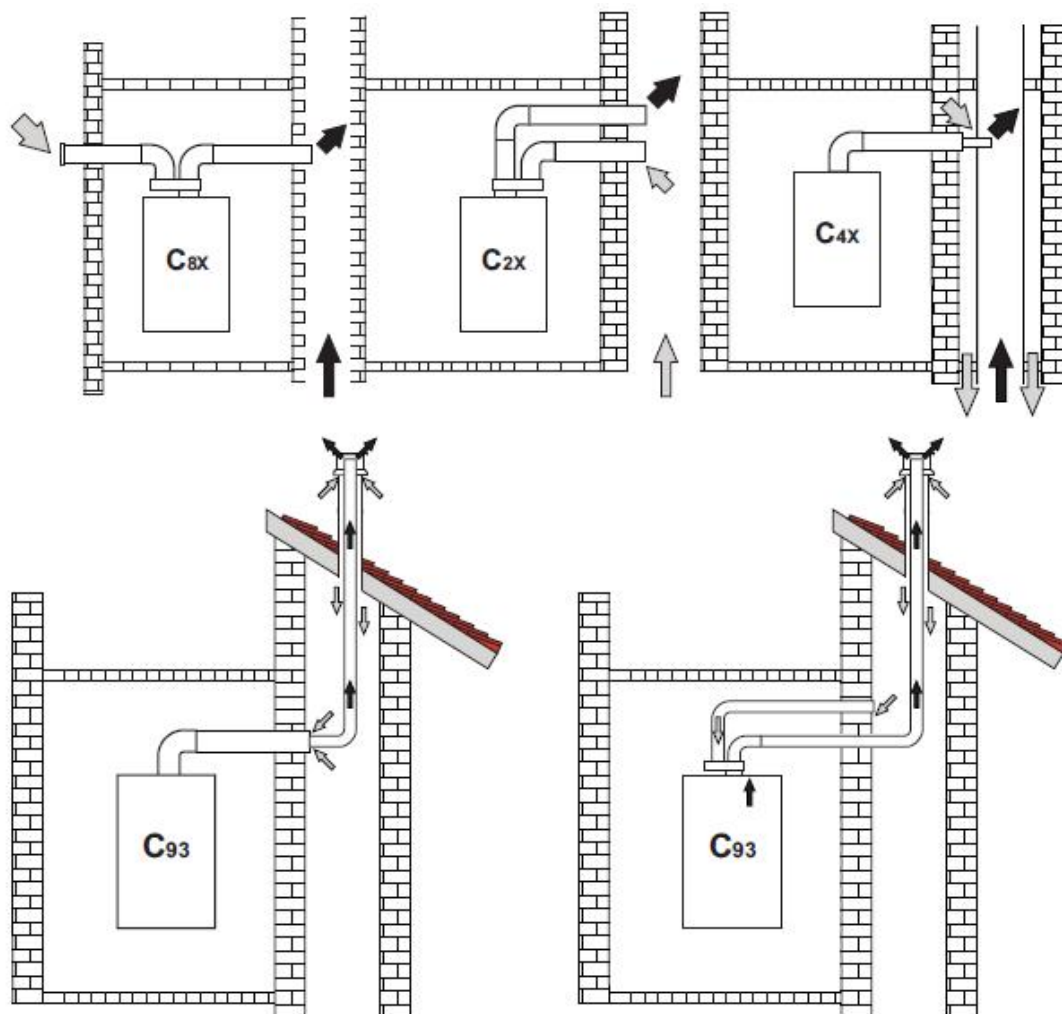


Bluehelix RRT 30H

SC04



Csatlakozás gyűjtőkéményre



28. ábra –példák gyűjtőkéményre való csatlakozásra

Típusok

C2X	beszívás és kifúvás közös kéménybe
C4X	beszívás és kifúvás koncentrikus gyűjtőkéménybe, a szélviszonyok hasonlóak
C8X	kifúvás közös vagy egyedi kéménybe, beszívás fali
B3X	beszívás helyiségből (koncentrikus), kifúvás természetes huzatú közös kéménybe. Figyelem! A helyiségben legyen megfelelő szellőzés.
C93	kifúvás tető átvezetőn, szívás meglévő kéményből

A kémény méretezését akár egyedi, akár gyűjtőkéményről van szó, szakképzett tervezőnek kell végeznie a helyi előírások figyelembe vételével. Ez mind a természetes huzatú, mind a ventilátorral segített kéményekre vonatkozik.

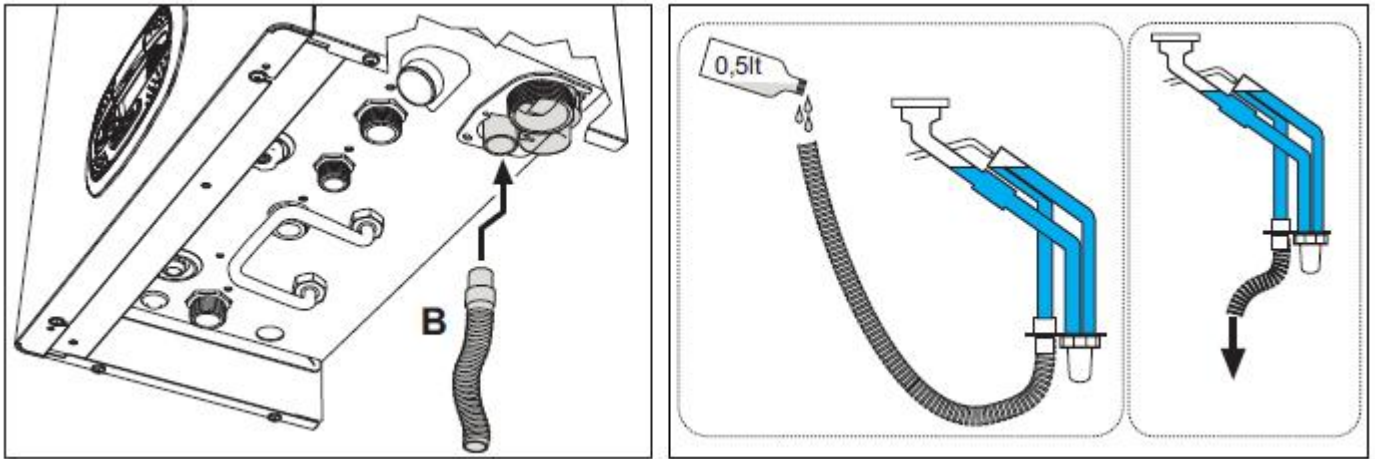
Visszáramlás gátló szelep

A Bluehelix RRT típusok visszaáramlás gátló szeleppel vannak ellátva, ezért alkalmasak túlnyomásos gyűjtőkéménybe való beépítésre is földgáz üzemben.

2.7. kondenzátum elvezetés

Fontos! A készüléknek saját belső szifonja van. A „B”-vel jelölt gégecsövet tegye a helyére. Üzembe helyezés előtt töltsön kb. fél liter vizet a csőbe, és csatlakoztassa a lefolyóhoz.

Fontos! Ne üzemeltesse a készüléket üres szifonnal, mivel füstgáz kerülhet a légtérbe.



29. ábra / kondenz elvezetés

3. Szerviz, karbantartás

A fejezetben leírt műveleteket csak szakképzett személy végezheti.

3.1. Beállítások

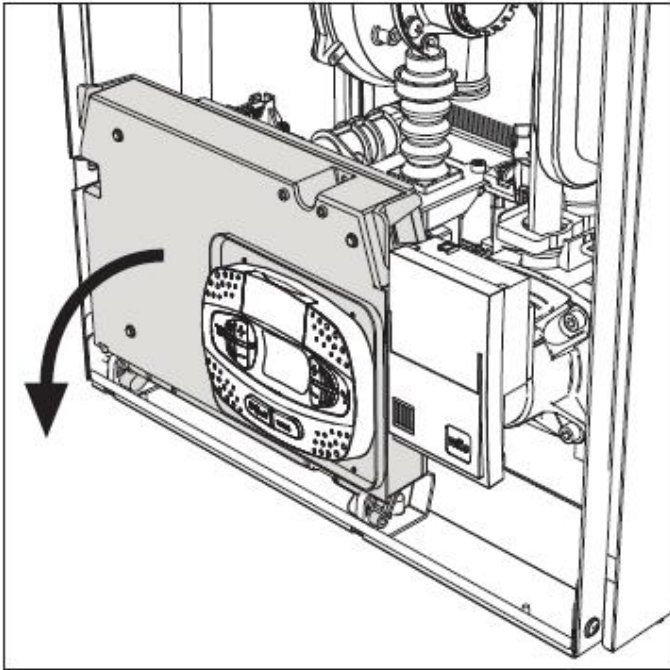
Átállítás más gázfajtára

A kazán földgázzal és PB gázzal is üzemelhet (2. és 3. gázcsalád). Az adattábla mutatja, hogy a gyárban melyik gázfajtára (általában földgázra) állították be. Ha átállításra van szükség, a következő módon járjon el:

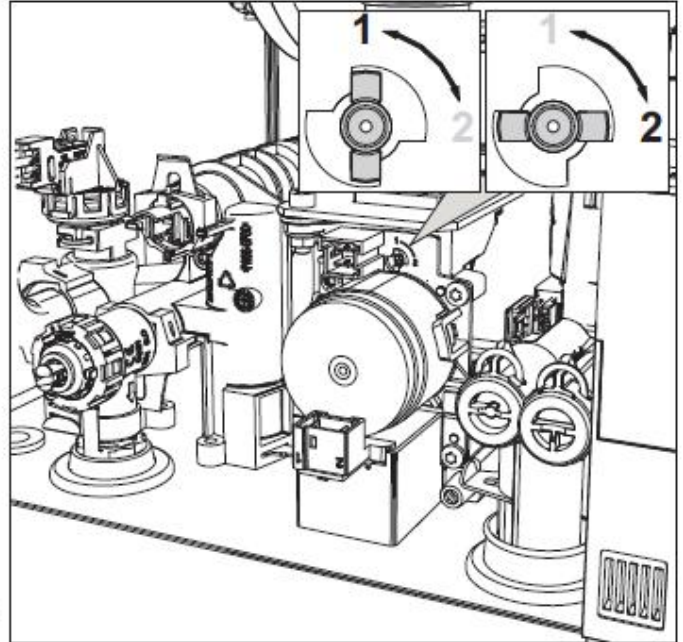
- 1) kapcsolja ki az áramellátást és zárja el a gázcsapot
- 2) távolítsa el a burkolat előlapját
- 3) állítsa át a fojtótárcsát a 9. táblázat szerint (30. ábra)
- 4) tüntesse fel az átállítás tényét a készüléken az adattábla mellett
- 5) tegye vissza az előlapot, és állítsa vissza az áramellátást
- 6) állítsa át a menüben a gázra jellemző paramétert:
 - tegye a készüléket készenléti állapotba, és 10 másodpercig tartsa lenyomva a reset gombot (1. ábra 6.)
 - a kijelző 100-at ír ki, és villogó „CO”-t. Nyomja meg a fűtési + gombot (1. ábra 4.), hogy 120-ra álljon
 - ezután nyomja meg a HMV+ gombot, hogy 123-ra álljon
 - nyomja meg egyszer a reset gombot (1. ábra 6.)
 - a kijelző villogó „tS”-t ír ki, nyomja meg egyszer a fűtési+ gombot (1. ábra 6.)
 - a kijelző villogó „Sc”-t mutat, nyomja meg egyszer a reset gombot
 - a kijelző most váltakozva „Sc”-t és villogó 01-t mutat
 - a HMV gombokkal állítsa be a gázfajtának megfelelő paraméter értéket táblázat szerint
 - nyomja meg a fűtési+ gombot
 - a kijelző váltakozva „Sc-t és villogó 02-t mutat
 - tartsa 10 másodpercig lenyomva a reset gombot, hogy a kazán visszalépjen készenléti állapotba; a ventilátor 20 másodpercig működik
 - nyissa meg a gázcsapot
- 7) bizonyosodjon meg arról, hogy az előlap precízen le van zárva, és a füstgáz vezeték tömör. Állítsa a készüléket fűtésre vagy HMV termelésre kb. 2 percig. Eközben a rendszer bekalibrálja magát és a láng szimbólum villog a kijelzőn. A kalibrálás végét az jelzi, ha a lángjel a kijelzőn folyamatosan világít. Ellenőrizze a CO₂-t.)

9. táblázat

gázcsalád	gázfajta	fojtótárcsa állás	paraméter érték
2	G20, 25, 27, 25.1, 25.3	1	nA
2	G230	1	LP
3	G30, 31	2	LP



30. ábra



31. ábra

Füstgáz összetétel ellenőrzése

Bizonyosodjon meg arról, hogy a burkolat megfelelően zárt, és a füstgáz vezeték tömör.

- 1) állítsa a készüléket fűtésre vagy HMV termelésre legalább 2 percig. Közben a láng szimbólum villog a kijelzőn, ez azt jelzi, hogy a vezérlés kalibrál. Várjon addig, amíg a lángjelzés stabil nem lesz (ekkor van vége a kalibrálásnak).
- 2) kapcsoljon Teszt üzem módba
- 3) csatlakoztassa a füstgáz elemzőt az indító elem mérőpontjához és ellenőrizze a füstgáz CO₂ tartalmat maximális és minimális teljesítményen

		G20	G30/G31	G230
A	új kazán (első begyűjtés/gázátállítás/elektroda csere)	7,5%-9,9%	9%-11,5%	9%-11,5%
B	régebbi kazán (legalább 500 üzemóra után)	9%+/-0,8	10%+/-0,8	10%+/-0,8

- 4) ha a CO₂ % nem megfelelő, akkor végezze el a 100 %-os kalibrációt, a következő fejezetben leírtak szerint
- 5) „A” eset: ha a megfelelő érték még nem áll be, ne indítson újabb kalibrálást, mert a készüléknek még tovább kell üzemelnie, hogy képes legyen az automatikus kalibrálásra
- 6) „B” eset: ha a CO₂ érték nem megfelelő, akkor folytassa az SC12 vagy az SC13 paraméter aktiválásával a feladattól függően

100 %-os kalibráció

Fontos! Automatikus kalibrálás és füstgázelemzés (CO₂ mérés közben) a burkolatnak zárva kell lennie, és füstgáz vezeték tömörsége is követelmény.

100 %-os kalibrálás, manuális kalibrálás

- állítsa a kazánt fűtésre, esetleg HMV készítésre; nyomja le a reset gombot 10 másodpercre
- a kijelző 100-at és villogó „CO”-t mutat, nyomja meg a fűtési+ gombot (1. ábra 4.), hogy jelenjen meg a 120
- ezután nyomja meg a „HMV+” gombot, hogy lépjen 123-ra
- nyomja meg egyszer a reset gombot

- a kijelző villogó „TS”-t ír ki, nyomja meg a fűtési+ gombot egyszer
- a kijelző villogó „SC”-t jelez; nyomja meg a reset gombot egyszer
- a képernyőn váltakozva „SC”-t és villogó 01 jelenik meg
- nyomja meg a HMV+ gombot, és kijelző „00”-t mutat
- nyomja meg a HMV+ gombot, és a kijelző „01”-t mutat
- nyomja meg a fűtés+ gombot és a 100% kalibrálás elkezdődik, a kijelzőn váltakozva a „CA” és „LI” látható
- kalibrálás után a kijelző váltakozva „SC”-t és villogó 15-t ír ki
- tartsa 10 másodpercig lenyomva a reset gombot, az „SC” menüből való kilépéshez

100 %-os kalibrálás (automatikus)

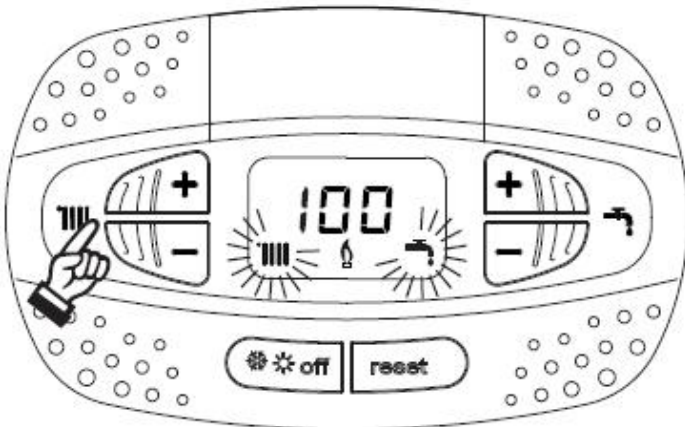
Az automatikus kalibrálás bizonyos körülmények között, ha nincs sem fűtési, sem HMV igény, végbemegy, ezt a kijelzőn a villogó láng szimbólum jelzi.

Paraméterek feltöltése „BCC Key” által

A BCC Key az adott kazán típus égési paramétereinek beállítását teszi lehetővé. Az elektronika cseréjekor használandó. A használatához tanulmányozza a 3980H730 jelű készlethez csatolt útmutatást.

Teszt üzemmód aktiválása

Állítsa a készüléket fűtésre vagy HMV termelésre. A fűtési gombokat együttesen nyomja le 5 másodpercig a Teszt üzembe való belépéshez. Az égő maximális teljesítményen működik. A fűtési és HMV szimbólumok villognak a kijelzőn, és egyúttal megjelenik a teljesítmény % is.



31. ábra – Teszt üzemmód (fűtési teljesítmény 100%)

A fűtési gombokkal a teljesítmény csökkenthető, növelhető (min = 0 %, max = 100 %)

A HMV- gomb lenyomásával a teljesítmény 0%-ra állítható.

Várjon 1 percet, amíg a készülék üzeme stabilizálódik.

A HMV+ gombot lenyomva a teljesítmény 100 %-ra állítható.

Ha a Teszt üzemmód aktív, és elégséges a HMV elvétel, hogy beinduljon a HMV termelés, akkor a kazán Teszt üzemben marad, de a váltó szelepe átáll HMV állásra.

A Teszt módból való kilépéshez nyomja le egyidejűleg 5 másodpercre a fűtési gombokat (1. ábra 3. és 4.)

Egyébként a teszt üzemmód 15 perc múlva automatikusan is leáll, vagy a HMV lezárásakor szűnik meg.

Fűtési teljesítmény beállítása

Tegye a készüléket tesz állásba. A fűtési gombokkal növelheti vagy csökkentheti a teljesítményt. Nyomja le 5 másodpercig a reset gombot, hogy a kívánt teljesítményt rögzítse. Ekkor ez lesz a maximum.

Szerviz menü

Kizárólag szakképzett szervizes szakember lépjen be a szerviz menübe és állítsa a paramétereket.

A szerviz menübe lépéshez 10 másodpercig kell lenyomva tartani a reset gombot. A kijelző 100-at, és villogó CO jelez ki. Ezután állítson 103-at a H MV gombokkal, 123-at a fűtési gombokkal és igazolja a reset gomb lenyomásával. 5 almenüt lehet választani, emelkedő vagy csökkenő sorrendben. Ezek: „tS”, „sC”, „In”, „Hi” vagy „rE”. A kívánt almenübe való belépéshez nyomja le egyszer a reset gombot.

„tS” – Transzparens paraméterek menüje

A fűtési gombok nyomkodásával előre vagy visszafelé lehet léptetni a paramétereket. A H MV gombok segítségével lehet megtekinteni vagy módosítani a paraméterek értékeit. A mentés automatikus.

Paraméter jele	Megnevezés	Tartomány	Gyári beállítás
b01	készülék típus	1 = RRP 2= RRH 3 = RRT 4= RRK	2=RRH
b02	hőcserélő típusa	1 - 4	24H=2, 30H=3
b03	abszolút max. fűtési teljesítmény	0-10% ne módosítsa	85 %
b04	rendszer nyomás érzékelés	0= nyomáskapcsoló 1= távadó	0= nyomáskapcsoló
b05	H MV üzemmód	0= lehetséges 1= kizárva	0= lehetséges
b06	változó bemenet megválasztása (b01=2)	0= állandó komfort 1= rendszer termosztát 2= 2. szoba termosztát 3= figyelmeztetés 4= biztonsági termosztát	2= második szoba termosztát
b07	relé kártya funkció választás	0= külső gázszelep 1= hiba 2= automatikus feltöltés 3= legionella szivattyú 4= 2. keringető szivattyú 5= 2. hiba 6= égő üzemben 7= fagyvédelem	0= külső gázszelep
b08	nem befolyásolja a beállítást (b01=2)	0-24 óra időszak (a H MV komfort funkció kikapcsolása előtt)	24 óra
b09	20-as hiba státuszának választása	0= nem aktív 1= aktív (csak távadóval)	0= nem aktív
b10	nem aktív, ha b01=2	-	-
b11	H MV tároló működtetés (b01=2)	0= fix elsőbbség 1= beállított hőmérséklettől függő 2= hőfokemelkedés	0= fix elsőbbség
b12	elsőbbség felülbírálás aktiválása (b01=2)	0-255 perc	30 perc
b13	elsőbbség felülbírálás inaktíválása (b01=2)	0-255 perc	25 perc

b14	szivattyú leragadás elleni védelem ideje	0-20 másodperc	5 másodperc
b15	nem befolyásolja a beállítást (b01=2)	0= 450 impulzus/l 1= 700 impulzus/l 2= 190 impulzus/l	2= 190 impulzus/l
b16	ventilátor frekvencia készenléti állapotban	0-10 %	0 %
b17	tél/nyár szimbólum	0= nem aktív 1= aktív	0= nem aktív
b18	nem befolyásolja a beállítást (b01-2)	0-100 l/min/10	25
b19	nem befolyásolja a beállítást (b01=2)	0-100 l/min/10	20
b20	füstgázvezeték anyagválasztás	0= standard 1= PVC 2= CPVC	0= standard
b21	PVC vezeték max. hőmérséklet	60-110°C	88°C
b22	CPVC vezeték max. hőmérséklet	60-110°C	93°C
b23	standard vezeték max. hőmérséklet	60-110°C	100°C
b24	PVC vezeték max. elzárási hőmérséklet	60-110°C	93°C
b25	CPVC vezeték max. elzárási hőmérséklet	60-110°C	98°C
b26	előremenő határhőm. automatikus kalibráláskor	25-55°C	25°C
b27	max. hőm. autom. kalibráláskor HMV módban	75°C-95°C	75°C
b28	áramlás érzékelő érzékenység	0-60 (0= nem aktív)	20
b29	gyári értékek visszaállítása	változtassa az értéket 0-10-ig a HMV+ gomb nyomásával. Igazolja a fűtési+ gombbal	
P30	fűtési hőmérséklet emelkedési üteme	1-20°C/perc	4°C/perc
P31	virtuális min. hőmérséklet (b01= 3)	0= nem aktív 1-80°C	0= nem aktív
P32	fűtési készenléti idő	0-10 perc	4 perc
P33	fűtési után keringetési idő	0-255 perc	15 perc
P34	szivattyú működése	0-3= működési módok	2
P35	moduláló szivattyú min. sebesség	30-100 %	30 %
P36	moduláló induló sebesség	90-100 %	90 %
P37	moduláló max. sebesség	90-100 %	90 %
P38	sziv. kikapcs. hőm. után keringetés közben (b01= 3)	0-100°C	55°C
P39	sziv.bekapcs.hőm. hiszterézis után keringetés	0-100 %	25°C

	közben (b01= 3)		
P40	fűtővíz max. hőmérséklet	20-90°C	80°C
P41	max. fűtési teljesítmény	0-100°C	80°C
P42	legionella védelem (b01=2)	0 – 7 nap 1= naponta 7= hetente	0= nincs védelem
P43	HMV tároló hiszterézis (b01=2)	0-60°C	2°C
P44	fűtővíz hőmérséklet HMV készítéskor (b01=2)	70-85°C	80°C
P45	HMV készenléti idő (b01=2)	30-255 sec	120 sec
P46	HMV max. hőmérséklet (b01= 2)	40-70°C	65°C
P47	szivattyú után keringetési idő HMV (b01= 2)	0-255 sec	30 sec
P48	max. HMV teljesítmény	0-100 %	100 %
P49	nem felhasznált (b01= 2)	-	-
P50	nem felhasznált (b01= 2)	-	-
P51	beállítás delta T (b01= 2)	0-20 %	0°C
P52	HMV hőmérséklet emelkedési ütem (b01= 2)	0-20°C/perc	5°C/perc
P53	nem befolyásolja a beállítást (b01=2)	0-255 sec	0 sec
P54	fűtővíz delta T (b01=2)	0-60°C	18°C
P55	hőcserélő védelem (b01=2)	0-150°C	43°C
P56	fűtési rendszer min. nyomása	0-8 bar/10 nyomás szenzoros kazános részére	4 bar/10
P57	fűtési rendszer névleges nyomása	5-20 bar/10 nyomás szenzoros kazánok részére	7 bar/10
P58	hőcserélő védelem beavatkozása (b01= 2)	0= F43 nem aktív 1---15= 1-15°C/sec	10°C/sec
P59	fűtési hiszterézis begyűjtás után	6-30°C	10°C
P60	fűtési hiszterézis idő gyűjtás után	60-180 sec	60 sec

Megjegyzések

- 1) a többjelentésű paraméterek funkciója és/vagy tartománya a záró jelben jelzett paraméter értékétől függ
- 2) a több jelentésű paraméterek értéke a gyári beállítási értékre áll be, ha a zárójeles paraméter értéke változik
- 3) a maximális fűtési teljesítményt teszt üzemben is lehet állítani

Nyomja meg a reset gombot, hogy visszatérjen a szerviz menübe. Tartsa a reset gombot 20 másodpercig lenyomva, hogy kilépjen a szerviz menüből; egyébként 15 perc után automatikusan is megtörténik a kilépés.

„Sc” égési paraméterek menüje

Csak szakképzett szervizes léphez be a menübe és módosíthatja a paramétereket!!

A fűtési gombok nyomásával lépkedhet a paraméterek között emelkedő vagy csökkenő sorrendben. A HMV gombok használatával lehet megtekinteni vagy módosítani a paraméter értékeket. A mentéshez a fűtési + vagy – gombot kell lenyomni (1. ábra 3. és 4.)

Paraméter	Megnevezés	Funkció	Tartomány	Gyári beállítás
Sc01	gázfajta megválasztása	lásd a gázfajta átállítást	földgáz, PB	földgáz
Sc02	startgáz mennyiség	emeli vagy csökkenti a gázmennyiséget a gyújtási fázisban	-9 - 20	0
Sc03	gyújtási teljesítmény	lehetővé teszi a ventilátor fordulatszámának változtatását gyújtási fázisban, ha nehezen gyújt	-16 - 14	0
Sc04	füstgáz vezeték hossza, átmérő	lehetővé teszi a készülékhez az Ø50 és Ø60 vezeték használatát, ld. a megfelelő fejezetet	-2 - 13	0
Sc05	minimális teljesítmény beállítása	a minimális teljesítmény növelése vagy csökkentése igény esetén	0 - 25	0
Sc06	gázszelep minimum beállítás	auto adaptív paraméter NE MÓDOSÍTSA!		
Sc07	ionáram	kijelzi az aktiválási ionáramot	csak kijelzés	csak kijelzés
Sc08	aktuális HMV teljesítmény	a maximumhoz viszonyítva adja meg a tényleges teljesítmény	csak kijelzés	csak kijelzés
Sc09	max ionáram érték	az elért maximumot jelzi	csak kijelzés	csak kijelzés
Sc10	minimum ionáram begyújtás alatt	a gyújtási minimumot mutatja	csak kijelzés	csak kijelzés
Sc11	begyújtási idő	mutatja az eltelt időt a ventilátor indítása és az ionáram kialakulása között	csak kijelzés	csak kijelzés
Sc12*	ion redukciós érték (alap)	CO2 állítása a max. és min. teljesítményen. Eltolja a teljes görbét.	-5 - 10	0
Sc13**	ion redukció (min.)	CO2 állítás csak a minimum teljesítményen	-5 - 10	0
Sc14	belső hiba K1	a SCOT rendszer hiba kódot írja ki	csak kijelzés	csak kijelzés
Sc15	100% kalibráció	akkor szükséges, ha bizonyos alkatrészeket cserélünk; ld. vonatkozó fejezetet	0-Cal	0
Sc16	ne módosítsa	-	-	-

Az „Sc12” és „Sc13” paramétert csak szakképzett szervizes módosíthatja, akkor, ha feltétlenül szükséges, mert a CO2 értékek a megadott tartományon kívül vannak. Előtte legalább 500 üzemórát kell működnie a kazánnak.

Sc12:* a paraméter emelésével a CO2 tartalom csökken, a csökkenésével pedig nő a CO2 %, mint max. , mind min. teljesítményen

Sc13:** a paraméter emelkedésével a CO2 tartalom csökken, csökkenésével pedig nő a CO2 %, minimális teljesítménynél

Sc12 paraméter módosítása

- állítsa a készüléket fűtésre vagy HMV-re és tartsa 10 másodpercig lenyomva a reset gombot
- a kijelző 100-t és villogva „Co”-t ír ki, nyomja le a fűtési+ gombot, hogy állítson 120-t
- ezután nyomja meg a HMV+ gombot, hogy álljon az érték 123-ra
- nyomja meg egyszer a reset gombot

- a kijelző villogó „Ts”-t ír ki, nyomja meg a fűtési+ gombot egyszer
- a kijelző most villogó „Sc”-t mutat; nyomja meg egyszer a reset gombot
- a kijelzőn váltakozva „Sc” és villogó 01 jelenik meg
- nyomja meg a fűtési+ gombot, váltakozva, amíg „Sc” és villogó 15 nem jelenik meg
- nyomja meg a HMV+ gombot, amíg meg nem jelenik „00”
- nyomja meg a HMV+ gombot, amíg meg nem jelenik „02”
- nyomja meg a fűtési+ gombot igazolásul, 100%-os kalibráció a kijelzőn, váltakozó „CA” és „LI” kiírást aktivál
- körülbelül 1 perc múlva befejeződik a kalibrálás és a kijelzőn váltakozva „C”, „12” és a folyamatos lángjel jelenik meg
- nyomja meg a „HMV+” vagy a HMV- gombot, hogy állíthassa az „SC12” paramétert a CO2 optimalizálása céljából
- nyomja meg a fűtési+ gombot, hogy nyugtázza az értéket; a kijelző felváltva „Sc”-t és „15”-t jelez
- nyomja meg a reset gombot, hogy visszalépjen a szerviz menükhöz; a szerviz menüből a reset gombot 10 másodpercig lenyomva léphet ki, egyébként a kilépés 15 per elteltével automatikus
- állítsa a készüléket teszt üzemre, és ellenőrizze a műszerrel a CO2 értéket max. és mi. teljesítményen

Az Sc12 és Sc13 paraméter módosítása

- állítsa a készüléket fűtésre vagy HMV készítésre és nyomja le a reset gombot 10 másodpercre
- a kijelző 100-t és villogó „CO”-t mutat, nyomja meg a fűtési+ gombot, hogy 120-ra álljon
- nyomja meg a HMV+ gombot, hogy 123-ra álljon át
- nyomja meg a reset gombot egyszer
- a kijelző villogó „TS”-t ír ki, nyomja meg a fűtési+ gombot egyszer
- ekkor a kijelző „Sc”-t jelez villogva; nyomja meg egyszer a reset gombot
- most a kijelző váltakozva „Sc”-t mutat, villogó „01”-el
- nyomja meg a fűtési+ gombot, amíg meg nem jelenik „Sc” felváltva a villogó 15-el
- nyomja meg a HMV+ gombot és a kijelzőn „00” jelenik meg
- nyomja meg a HMV+ gombot, amíg meg nem jelenik „03”
- nyomja meg a fűtési+ gombot, hogy nyugtázza, 100 %-os kalibrálás indul a kijelző váltakozva „CA” és „LI” jelenik meg
- körülbelül egy perc múlva a kalibrálás befejeződik és a következők jelennek meg: „C” felváltva „12”-vel és a folyamatos lángjel
- nyomja meg a HMV+ vagy HMV- gombot, hogy állíthassa az „SC12” paraméter értékét a CO2 optimalizálás céljából
- nyomja meg a fűtési+ gombot igazolásul; a kijelző felváltva „CA” és „LI” szótagokat írja ki felváltva, ezzel jelzi a további kalibrálást
- körülbelül 1 perc múlva a kalibrálás befejeződik és a kijelzőn felváltva „C” meg „15” jelenik meg és a folyamatos lángjel
- nyomja meg a HMV+ vagy HMV- gombot, hogy állíthassuk az „SC13” paramétert, a CO2 optimalizálás érdekében
- nyomja meg a fűtési+ gombot igazolásul; a kijelző váltakozva az „Sc” és „15”-t mutat
- nyomja meg a reset gombot, hogy visszalépjen a szerviz menükhöz; tartsa a reset gombot 10 másodpercig lenyomva a szerviz menüből való kilépéshez; egyébként 15 perc múlva a kilépés automatikusan végbemegy
- tegye a kazánt teszt üzembe és ellenőrizze a CO2 értéket műszerrel max. és min. teljesítményen

„In” – információs menü

12 különböző információ jeleníthető meg. Nyomja a fűtési gombokat, ezekkel lehet az információs menüben lépegetni. A HMV gombokkal lehet az adott információt megjeleníteni.

paraméter	megnevezés	tartomány
t01	fűtési NTC (°C)	0 - 125°C
t02	visszatérő NTC (°C)	0 - 125°C
t03	HMV NTC (°C)	0 - 125°C
t04	külső hőfok szenzor (°C)	+70 - -30°C (negatív érték villog)
t05	füstgáz szenzor (°C)	0 : 125°C
F06	aktuális ventilátor fordulatszám	00 - 120 x 100 ford./perc
L07	aktuális égő teljesítmény (%)	00 % = min, 100 % = max
F08	aktuális HMV vétel (l/min/10)	00 - 99 l/min/10
P09	fűtési rendszer nyomása (bar/1)	00 = presszosztát nyitva 14 = presszosztát zárva 00-99 bar/10 nyomás távadóval
P10	moduláló szivattyú sebessége %	00 - 100 %
P11	égő működési ideje (órában)	00 - 99 x 100 óra
F12	láng állapota	00 – 255

Megjegyzés

Szenzor hiba esetén a kijelző szaggatott vonalat mutat. A reset gomb nyomásával térhet vissza a szerviz menühez. A reset gomb 10 másodpercig tartó lenyomásával lehet kilépni a szerviz menüből, egyébként a kilépés 15 perc után automatikusan megtörténik.

„Hi” – hibatörténet

Az elektronika 8 hibát tud tárolni. A H1-el jelzett a legutóbbi, a H8-as a legkorábbi. Az elmentett hibakódok az opentherm távvezérlésen is leolvashatóak.

A fűtési gombokkal lehet lépkedni a hiba listában, és a HMV gombok valamelyikével lehet megjeleníteni a kódot. Visszatérés a szerviz menühez: reset gomb lenyomása; a kilépéshez 10 másodpercig kell lenyomva tartani a reset gombot. Egyébként a kilépés 15 perc után automatikus.

„rE” – hibatörténet törlése

Nyomja le 3 másodpercig a tél/nyár/ki-be gombot a hiba lista törléséhez: a vezérlés kilép.

A szerviz menüből való kilépés: 10 másodpercig lenyomni a reset gombot. 15 perc múlva automatikusan is megtörténik a kilépés.

3.2. Üzembe helyezés

Begyújtás előtt

- ellenőrizze a gázrendszer tömörségét
- ellenőrizze a tágulási tartály előtöltését
- tölts fel vízzel a rendszert, és bizonyosodjon meg arról, hogy légtelenedett-e
- bizonyosodjon meg arról, hogy nincs szivárgás sem a fűtésben sem a HMV oldalon
- bizonyosodjon meg arról, hogy nincs gyúlékony anyag a készülék közelében
- vizsgálja meg az elektromos csatlakozásokat, és győződjön meg arról, hogy a földelés hatékony
- győződjön meg arról, hogy a beállítás megfelel-e a rendelkezésre álló gázfajtának (fojtó tárcsa állása, és a paraméterek beállítása)
- tölts fel a szifont

Ha az ellenőrzéseket elmulasztja, fennállhat gáz-, füstgáz kiáramlás, és tűzveszély, valamint áramütés vagy a helyiség elárasztásának veszélye.

Első begyűjtés

- győződjön meg arról, hogy nem áll fenn sem fűtési sem HMV termelési igény
- nyissa meg a gázcsapot és helyezze áram alá a készüléket; a kijelző mutatja a szoftver sorszámát, majd Fh és FH-t ír ki
- az FH ciklus végén a téli üzemmód jelenik meg a képernyőn
- ellenőrizze, hogy a füstgáz elvezetés („Sc” égésvezérlés paraméterek) paraméter értéke megfelel-e a tényleges viszonyoknak
- gázátállítás esetén ellenőrizze a megfelelő paramétereket
- állítsa a készüléket fűtésre, vagy HMV termelésre és kapcsolja ki-be a kazánt
- fűtési üzemmódban, kapcsolja a termosztáttal: a kijelző a radiátor szimbólumot és az aktuális fűtővíz hőmérsékletet mutatja; amikor a láng szimbólum villog, az égő működik és az elektronika a bekalibrálást végzi; várja meg, míg a villogás megszűnik és a lángjel stabil
- HMV üzemmód, meleg víz elvétel: a kijelző a csapoló szimbólumokat és a pillanatnyi HMV hőmérsékletet mutatja; ha a lángjel villog, a rendszer kalibrál, várja ki a kalibrálás végét, míg a lángjel stabilizálódik
- végezze el a füstgázelemzést
- ellenőrizze a gázvezeték csatlakozási nyomását

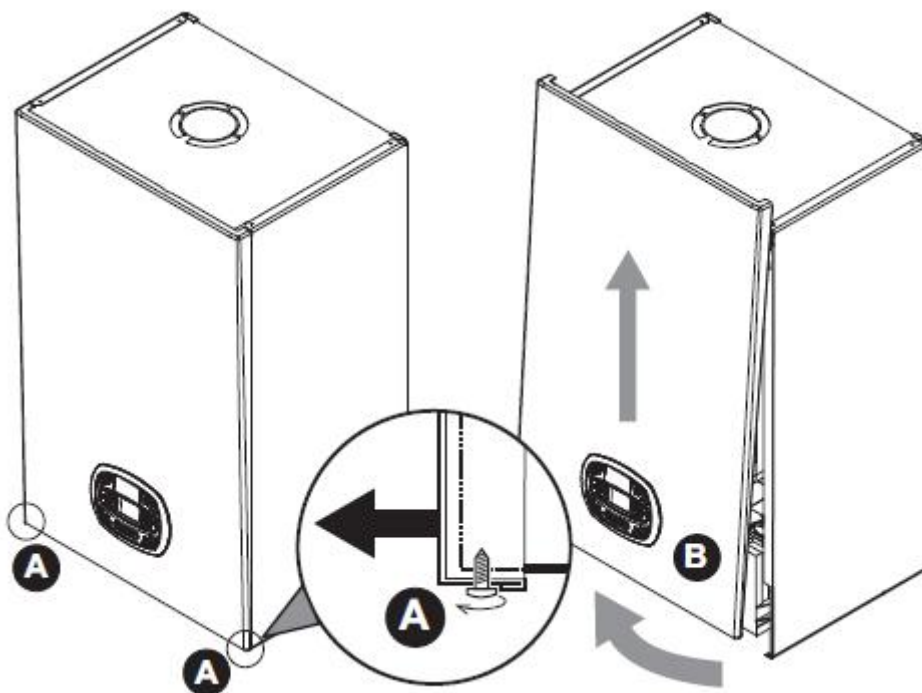
3.3 Karbantartás

Fontos! A karbantartást és alkatrész cserét csak szakképzett szakember végezheti: bármely művelet elvégzése előtt kapcsolja ki az áramellátást és zárja el a gázcsapot.

Előlap levétele

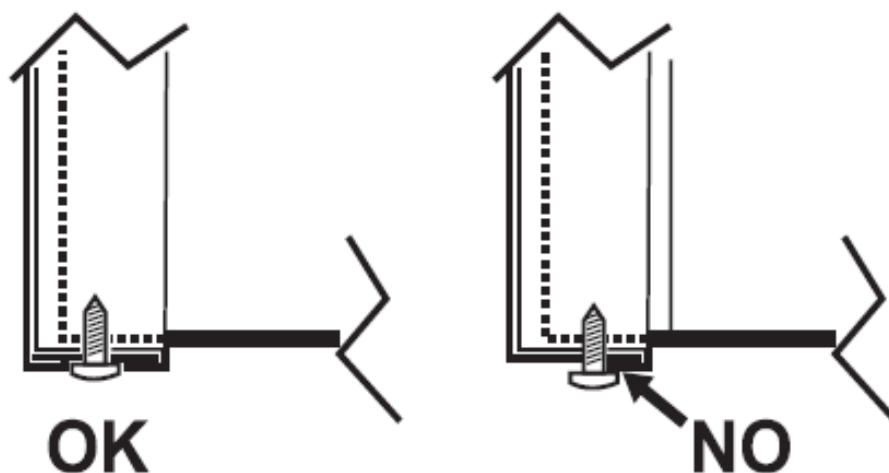
Fontos! A kazán belső részei üzem közben erősen felmelegedhetnek. Várja meg, amíg a készülék lehül.

- 1) lazítsa meg az „A”-val jelzett csavarokat
- 2) mozgassa el maga felé az előlap alját, majd emelje le a felső rögzítésekről



33. ábra – előlap levétele

Figyelem! Ennél a készüléknél az elő lap egyben a zárt kamra részét is képezi. Minden művelet után ellenőrizze a tömítettséget. A visszaszerelés fordított sorrendben történik. Ellenőrizze a rögzítő csavar megfelelő helyzetét. Az „A” csavar feje takarja az alsó borító lemez szélét. (ld. 33. ábra)



34. ábra – az előlap korrekt helyzete

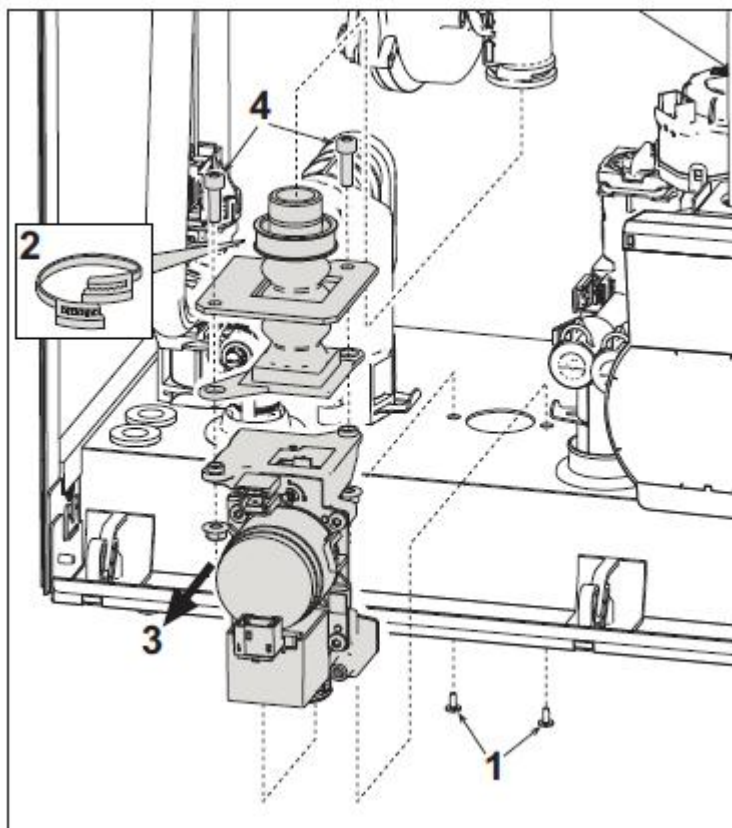
Időszakos ellenőrzések

A készülék tartós, megfelelő működése érdekében szakképzett szervizes évente végezze el a következő műveleteket, és ellenőrzéseket.

- a vezérlés és a biztonsági elemek (szelep, áramlás érzékelő, termostátok stb.) korrekt működésének ellenőrzése
- *füstgáz vezeték ellenőrzése*
- zárt kamra tömörségének vizsgálata
- a füstgáz/levegő vezeték rendszer átjárhatóságának vizsgálata
- égő tisztaságának ellenőrzése; az esetleges tisztításhoz ne használjon acél drótkéfét és vegyszereket
- az elektróda tisztaságának és helyzetének vizsgálata; az elektróda tisztításához ne használjon fémszál kefét vagy csiszolóvásznat
- gáz-, és vízrendszer tömörségének vizsgálata
- a fűtési rendszer nyomása hideg állapotban legyen hozzávetőleg 1 bar; állítsa be
- a keringető szivattyú forgása legyen akadálymentes
- a tágulási tartály előtöltésének ellenőrzése
- ellenőrizze a gáznyomást és a fogyasztást
- a kondenzátum elvezetése legyen akadálytalan
- a szifonba legyen víz
- ellenőrizze a fűtési víz minőségét
- ellenőrizze a hőcserélő tömítését
- ellenőrizze a csatlakozó csövet a gáz szelep és a venturi között
- szükség esetén cserélje az égőtömítést
- végül ellenőrizze az égési folyamatot (gázanalízis)

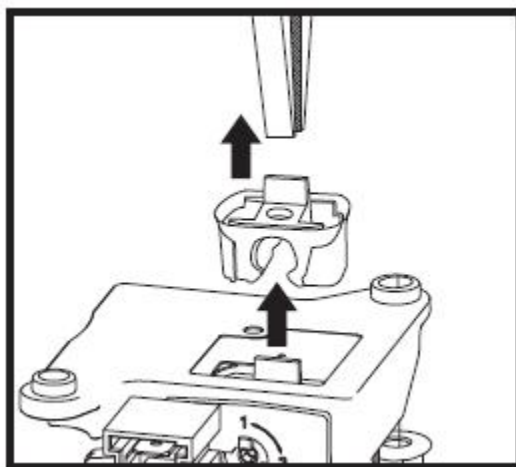
Rendkívüli karbantartás, alkatrész csere

A gázszelep, az égő, az elektróda, az elektronika cseréje esetén el kell végezni a 100%-os kalibrálást. Ezután ellenőrizze a füstgáz összetételét.



35. ábra

- szüntesse meg az áramellátást és zárja el a gázcsapot
- bontsa meg a csatlakozást
- lazítsa meg az 1-el jelzett csavarokat
- vegye le a 2-vel jelzett bilincset
- vegye ki a gázszelepet 3.
- vegye ki a 4. jelű csavarokat
- szerelje be az új szelepet

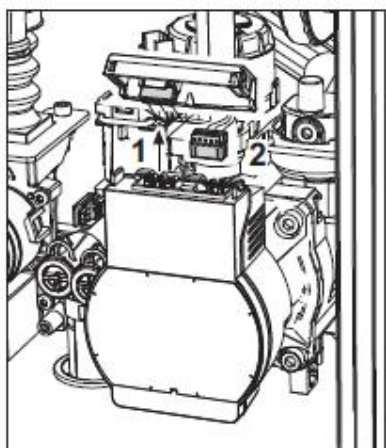


36. Gázdiafragma csere

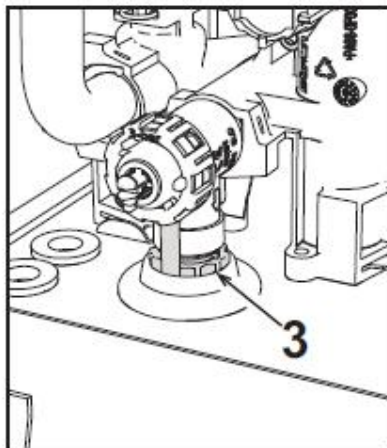
A diafragma cseréjekor tanulmányozza a cserekészletben lévő instrukciókat.

Keringető szivattyú

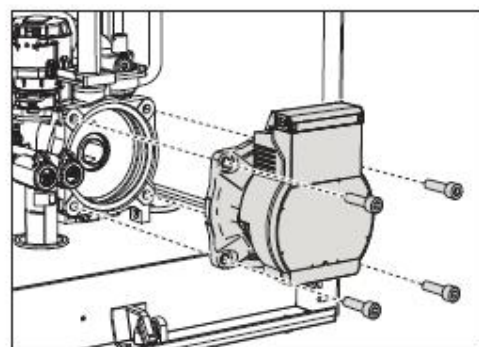
Kiszereelés előtt kövesse az alábbi útmutatásokat, hogy az elektromos részeket, és a helyiségeket a víz ne károsítsa.



37. ábra



38. ábra

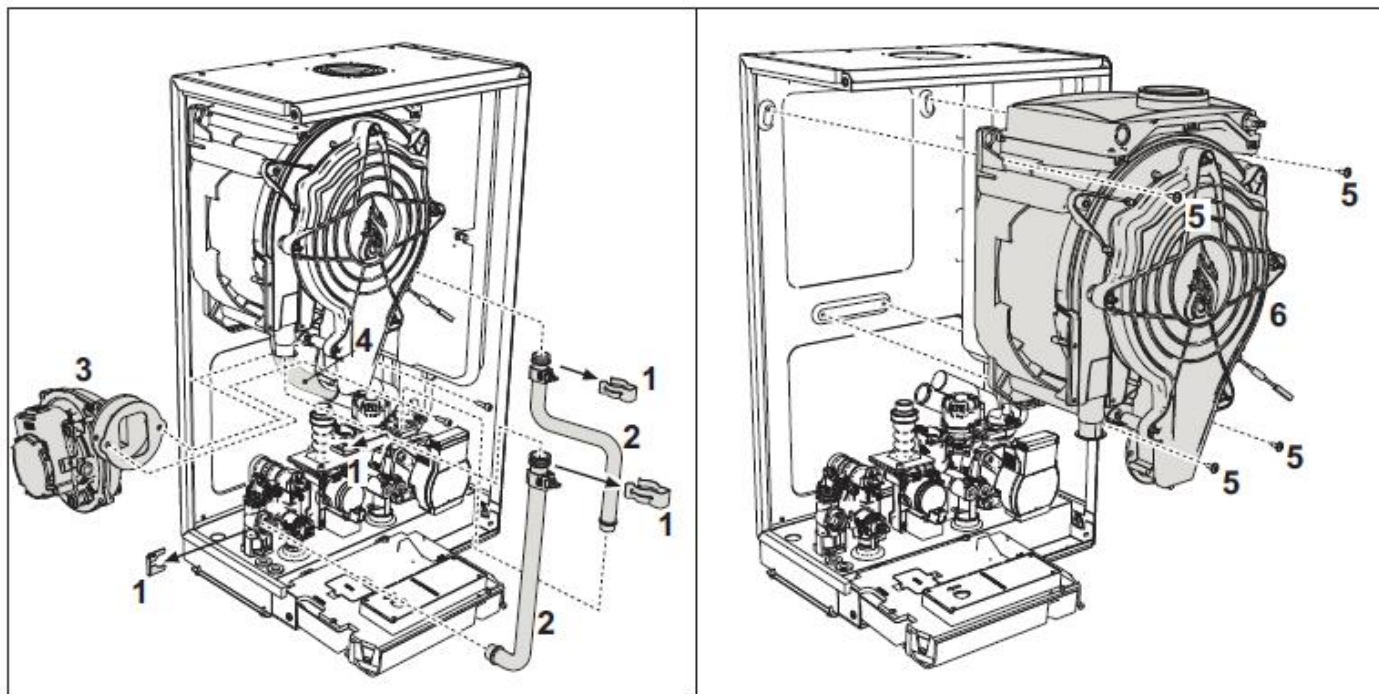


39. ábra

- szüntesse meg az áramellátást és zárja el a gázcsapot
- kösse ki a szivattyú áramellátását, ekkor fel kell emelni az 1-el jelzett reteszt
- eressze le a vizet a készülékből (rendszer víztelenítése)
- vegye ki a motorrögzítő csavarjait (39. ábra)

Kazántest (fő hőcserélő) cseréje

A művelet elvégzése előtt védeni kell a helyiséget és a kazán elektromos részeit a kifolyó víztől.

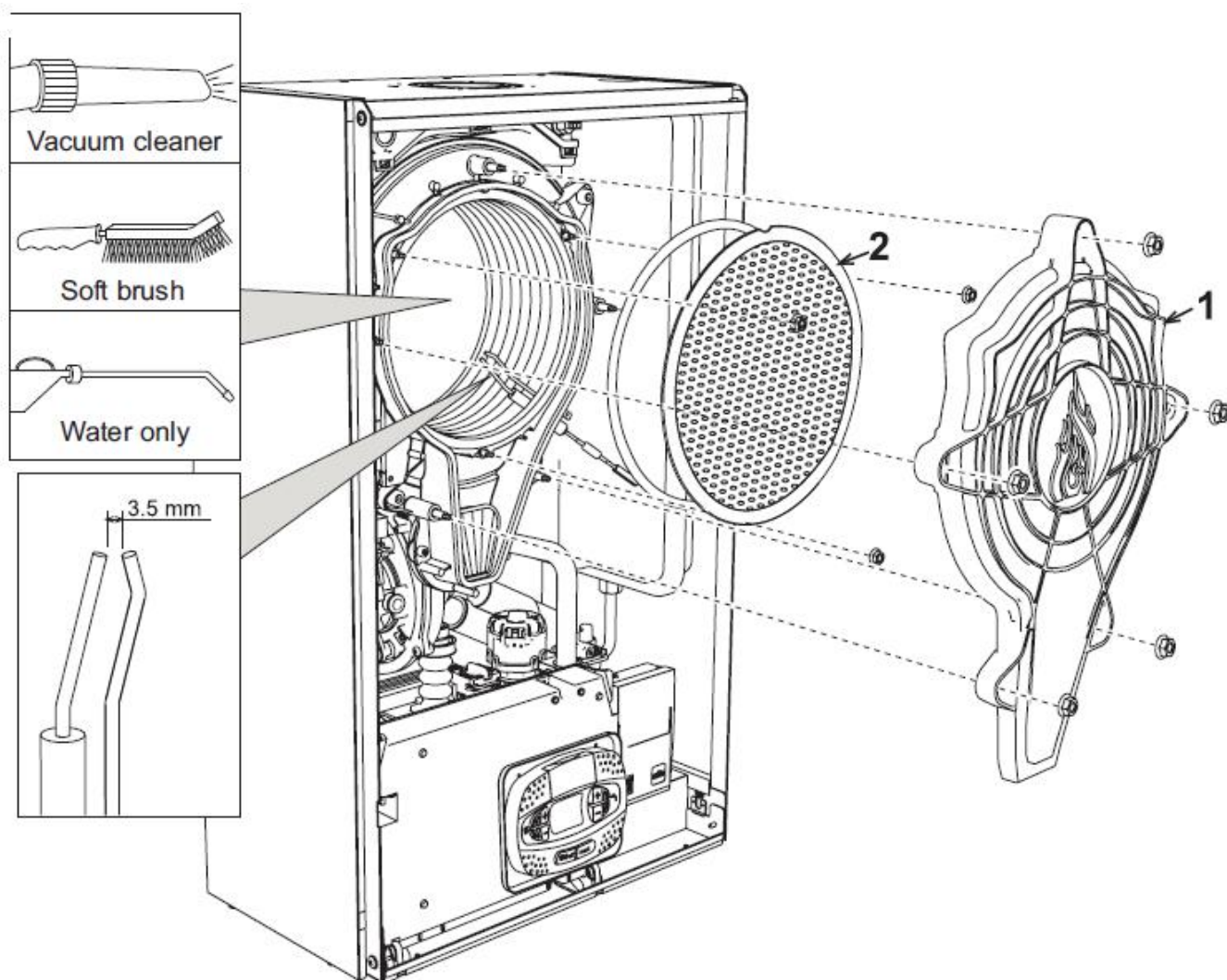


40. ábra – fő hőcserélő

- szüntesse meg az áramellátást és zárja el a gázcsapot
- húzza ki a füstgáz szonda elektromos csatlakozását
- kösse ki a ventilátor áramellátását

- kösse ki az elektróda kábelt
- engedje le a vizet a kazánból
- vegye le a füstgáz csatlakozást
- vegye ki a ventilátort
- vegye ki a hőcserélő és a két bekötőcső közötti klipszeket
- csavarja ki a felső 2 db 5-el jelölt csavart
- csavarja ki az alsó 2 db 5-el jelölt csavart
- vegye ki a hőcserélőt
- tegye a helyére az új hőcserélőt és fordított sorrendben szerelje vissza

Égő kiszérése és a hőcserélő tisztítása

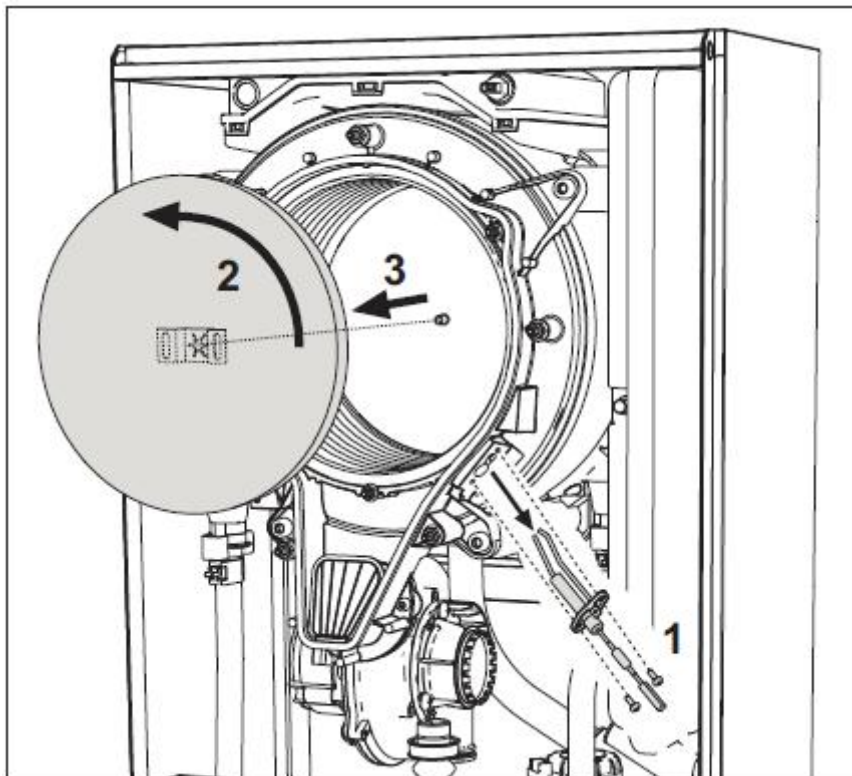


41. ábra

- szüntesse meg az áramellátást és zárja el a gázcsapot
- bontsa meg az 5 jelű fedélrögzítő anyát

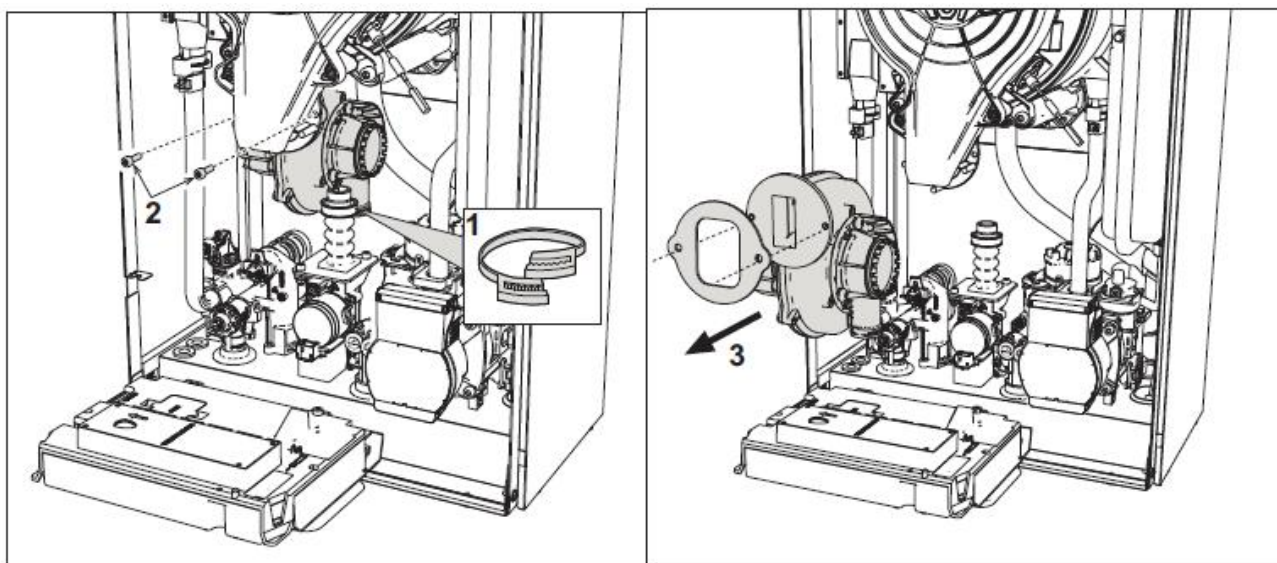
- vegye le az égő rögzítő anyákat (3 db)
- ellenőrizze, az elektródák távolságát
- a hőcserélő belsejének tisztításakor ki kell venni az elektródát
- tisztításhoz szükséges eszközök az ábra szélén láthatóak. Ne használjon fém kefét!

Hőcserélő hőszigetelésének cseréje



- kapcsolja le az áramellátást és zárja a gázcsapot
- vegye le a fedelet és az égőt (ld. 40. ábra)
- vegye ki az elektródát: „1”
- csavarja le, és vegye ki a szigetelő lapot

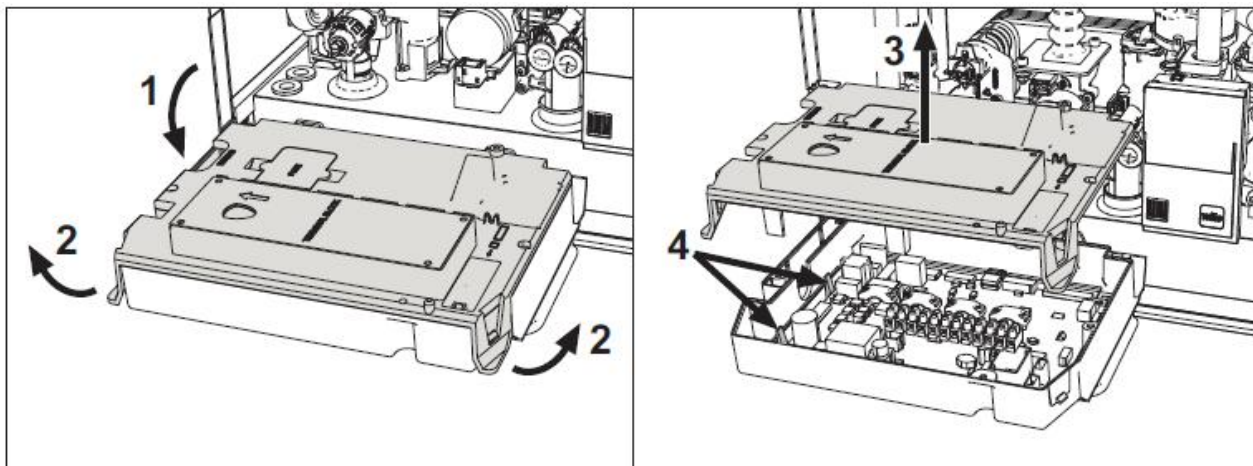
Ventilátor



42. ábra

- kapcsolja le az áramellátást és zárja el a gázcsapot
- vegye le a csatlakozást a ventilátorról
- távolítsa el az 1-el jelzett bilincsen és gombon a 2 jelű csavarokat
- vegye le az elektromos csatlakozást és azután magát a ventilátort

Elektronika cseréje

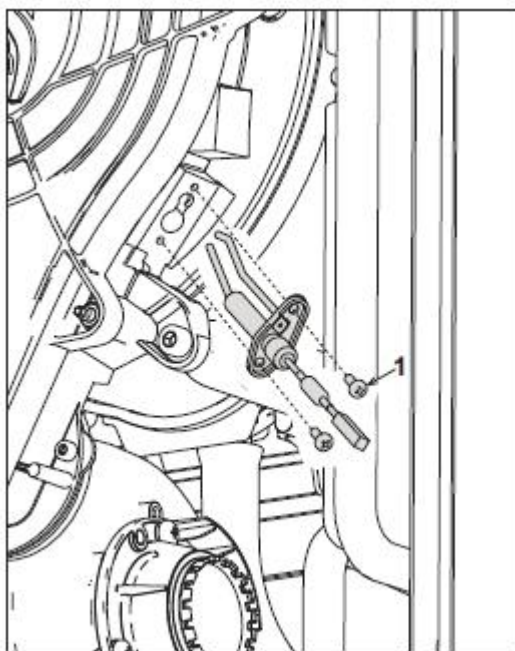


43. ábra

- kapcsolja ki az áramellátást és zárja el a gázcsapot
- a doboz lefordítása után a 2 jelű fülek segítségével vegye le a fedelét
- emelje ki az áramkört a 4 jelű pöckök elnyomása után
- tegye a helyére az új elektronikát

Az új elektronika frissítéséhez használja a „BCC Key”-t, követve a használati utasítást.

Elektróda csere és karbantartás

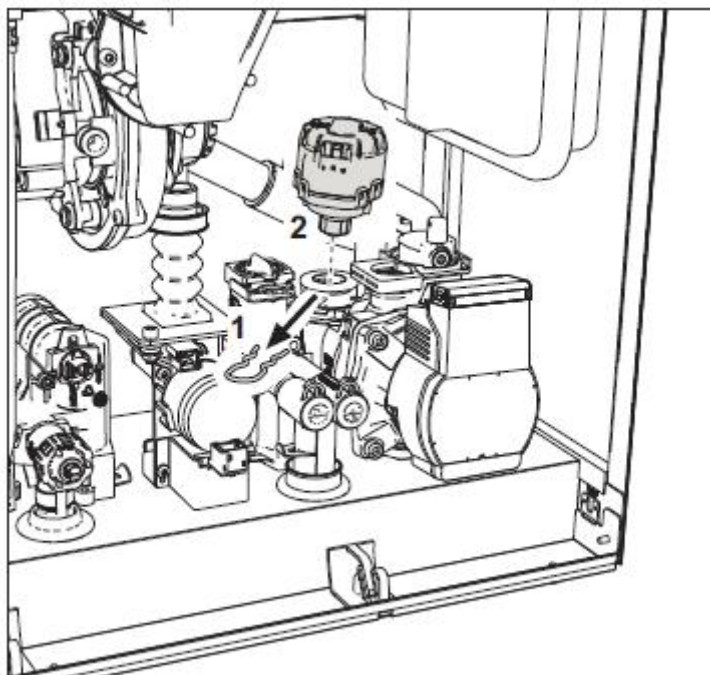


44. ábra

Az elektróda visszaszerelése vagy új elektróda beépítése után ellenőrizze a hézagot.

Váltószelep

Kiszereles előtt védje a víztől a helyiséget és az elektromos részeket.

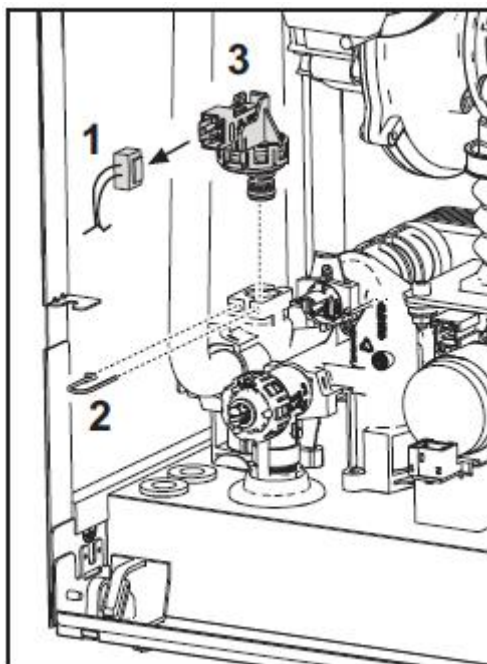


45. ábra

Víznyomás kapcsoló

Figyelem! Védje a helyiséget és az elektromos részeket a kifolyó víztől.

A kiszerelést a 46. ábra mutatja.



46. ábra

Az áramlásérzékelő tisztítása vagy cseréje

Figyelem! Védje a helyiséget és az elektromos részeket a kifolyó víztől.

3.4 Hibaelhárítás

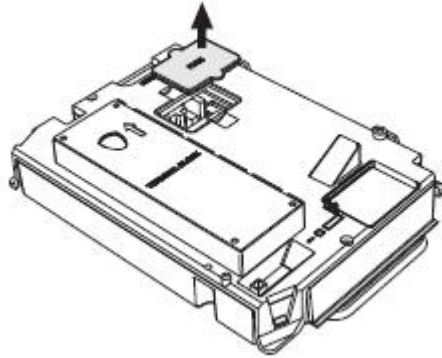
Diagnosztika

LCD nem világít.

Ellenőrizze a hálózati feszültséget, és azt, hogy az elektronikához eljut-e a feszültség.

Ellenőrizze a kábeleket.

Ha a feszültség elégséges (195-253 Vac), ellenőrizze a biztosítékot (3,15AL@230Vac), amely az elektronika doboz hátoldalán található.



47. ábra – biztosítéktartó

LCD világít.

Működési rendellenesség esetén a kijelző villog és megjelenik a hibakód.

Az „A”-val jelzett hibák reteszelt leállást okoznak. Törléshez 1 másodpercre le kell nyomni a reset gombot. Ha ez nem segít, akkor előtte javítani kell az adott hibát.

Az „F”-el jelzett hibák automatikusan törlődnek, ha visszaáll a készülék normális üzemre és a paraméter értéke újra a megengedett tartományban van.

Hibák listája

10. táblázat

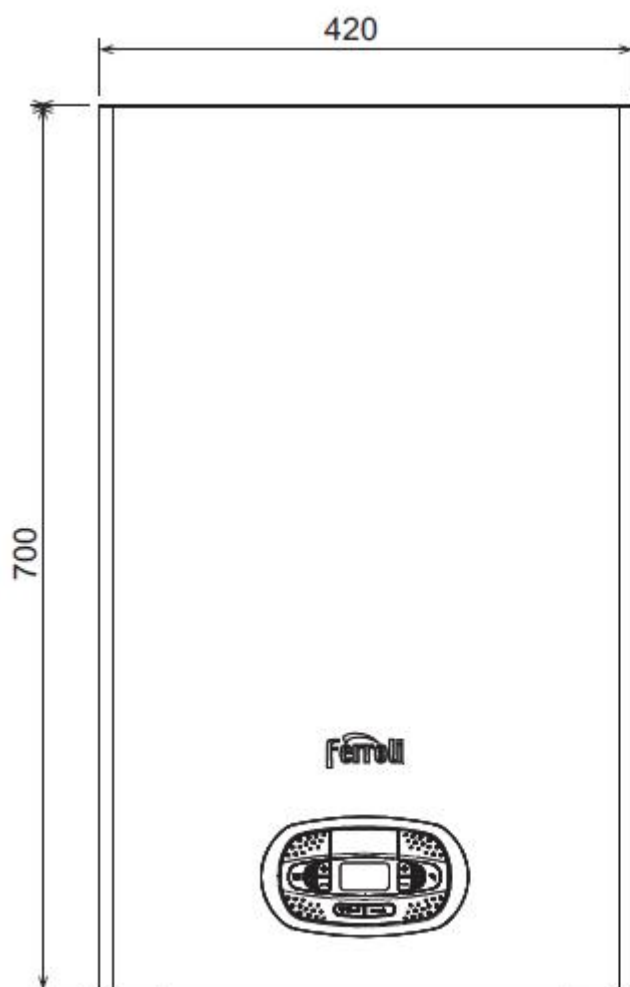
hibakód	megnevezés	lehetséges ok	beavatkozás
A01	gyújtási hiba	gázhiány, alacsony hálózati nyomás	ellenőriz, légtelenít, mér
		elektróda probléma	ellenőriz, tisztít, cserél
		gázszelep hiba	ellenőriz, cserél
		kondenz szifon eldugult	tisztít
		füstgáz/levegő vezeték eldugult	ellenőriz, tisztít
A02	fantom láng	elektróda hiba	ellenőriz: elektróda, vezeték, földelés, földkábel
		elektronika hiba	ellenőriz, cserél
A05	ventilátor hiba	nincs hálózati feszültség	ellenőrizze a kábelt
		fordulatszám jel megszakadt	ellenőrizze a ventilátort, szükség esetén csere
		ventilátor hiba	
A06	gyújtási fázis után nincs láng	elektróda probléma	ellenőrizni: elektróda, égő, szifon, füstgáz/levegő vezeték
		instabil láng	
		eldugult füst/levegő	tisztít, cserél

		vezeték	
		eldugult szifon	
F07, F14, A07	magas füstgáz hőmérséklet	túlmelegedés vagy szenzorhiba	ellenőrizni: hőcserélő, szenzor tisztít, cserél
F08, A08	túlmelegedés elleni védelem beavatkozása	előremenő szenzor hiba	ellenőrizni: szenzor, működése, helyzete
		nincs keringés	szivattyút ellenőrizni
		levegős a rendszer	légteleníteni
F09, A09	túlmelegedés elleni védelem beavatkozása	visszatérő szenzor hibája	ellenőrizni: szenzor, működése, helyzete
		nincs keringés	szivattyút ellenőrizni
		levegős a rendszer	légteleníteni
F10, A10	előremenő szenzor hibája	szenzor elromlott	ellenőrzés, csere
		nincs keringés	
		vezeték szakadás	
F11, A11	visszatérő szenzor hibája	szenzor elromlott	ellenőrzés, csere
		rövidzár	
		vezeték szakadás	
F12	HMV szenzor hiba	szenzor elromlott	ellenőrzés, csere
		rövidzárlat	
		vezeték szakadás	
F13, A13	füstgáz szenzor hiba	szenzor elromlott	ellenőrzés, csere
		rövidzárlat	
		vezeték szakadás	
A14	füstgáz szenzor beavatkozott	F07 hiba, 3x fordult elő az elmúlt 24 órában	ld. F07
F34	tápfeszültség 170 V alá esett	hálózati hiba	ellenőrizze a hálózatot
F37	nem megfelelő víznyomás	alacsony víznyomás	töltse fel a rendszert
		nyomáskapcsoló hibás vagy nem kapcsolódik	ellenőrizze a nyomás kapcsolót
F39	külső hőmérséklet szenzor hibája	szenzor elromlott vagy kábel rövidzár	ellenőriz, kábelt cserél
		szenzor lekapcsolódott, miután aktiválták a követést	állítsa helyre a kapcsolatot, vagy kapcsolja ki a követést
F41	max. delta T védelem beavatkozott	előremenő szenzor hiba	szenzorokat ellenőrizni, cserélni
		visszatérő szenzor hiba	szenzorokat ellenőrizni, cserélni
		nincs keringés	szivattyút ellenőrizni
		levegős a rendszer	légtelenít
F42, A42	szenzor ellenőrző védelem beavatkozott	fűtési szenzor hibás	ellenőriz, cserél
		visszatérő szenzor hibás vagy levált	
F43	hőcserélő védelem beavatkozott	nincs keringés	szivattyút ellenőrizni
		levegős a rendszer	légteleníteni
A23-24, A26, F15-20, F21, F40-42, F50, F51-53	elektronika hiba	hibás beállítás	ellenőrizze a paramétert és módosítsa, ha kell
F56, A56	kalibrálási hiba	hibás paraméterek	paramétert ellenőrizni, és 100%-os kalibrálást végezni
		elektróda hiba, vagy a helyzete nem megfelelő	ellenőrizni: elektródát, helyzetét, szükség esetén cserélni, utána 100%-os kalibrálás szükséges
	kalibrálás nem fejeződött be sikeresen	gyenge keringés vagy gyenge füstgáz elvezetés	resetelni, nyissa meg a HMV csapot és várjon 2 percet mire a lángjel stabil

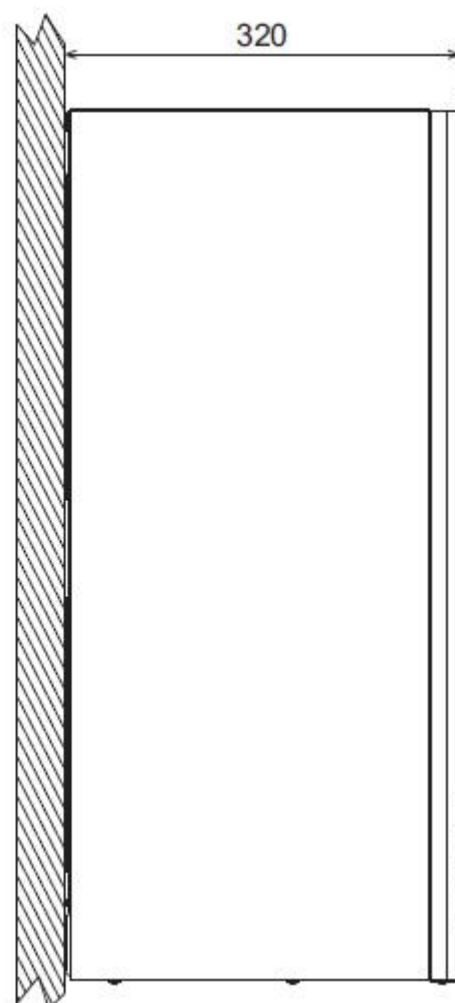
			lesz
F61-A61	AGC01 vezérlés hibája	vezérlés belső hibája	vezérlés, földelés, elektróda ellenőrzése, szükség esetén cseréje
F17	BCC szerviz key		adja be a paramétereket
A54-A55, A63	AGC01 vezérlés hibája	vezérlés belső hibája	kapcsolja le a készüléket 10 másodpercre a tápfeszültségről, szükség esetén cserélje a vezérlést
F67-F68, A68	BCC service key hiba	BCC service key lekapcsolódott	BCC-t újra csatlakoztatni
		BCC service key hibás feltöltése	ismételje meg a folyamatot és próbálja a BCC-t, ha szükséges
A62	nincs kommunikáció a vezérlés és a gáz szelep között	vezérlés nem csatlakozik	állítsa helyre a csatlakozást
		szelep hiba	ellenőriz, cserél
A64	maximális törlésszám túllépése	maximális törlésszám túllépése	60 másodpercre szakítsa meg a tápfeszültséget, majd indítsa újra
F66		firmware feltöltés hibája	cserélje a vezérlést

4. Műszaki adatok és jellemzői

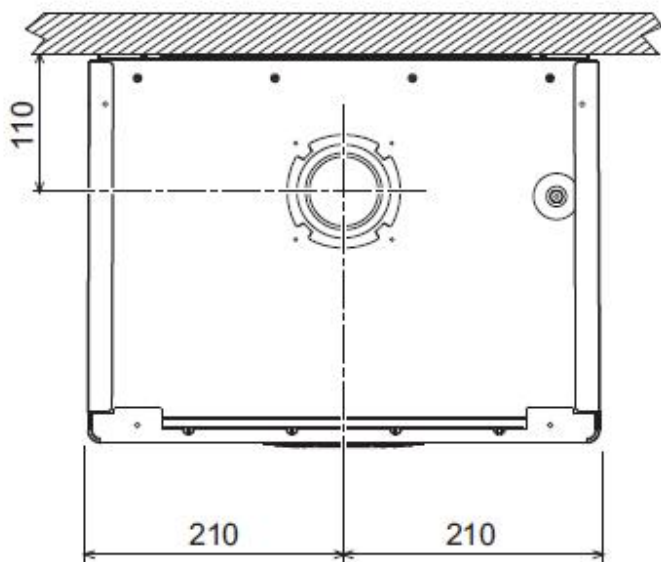
4.1 – Befoglaló méretek, csatlakozások



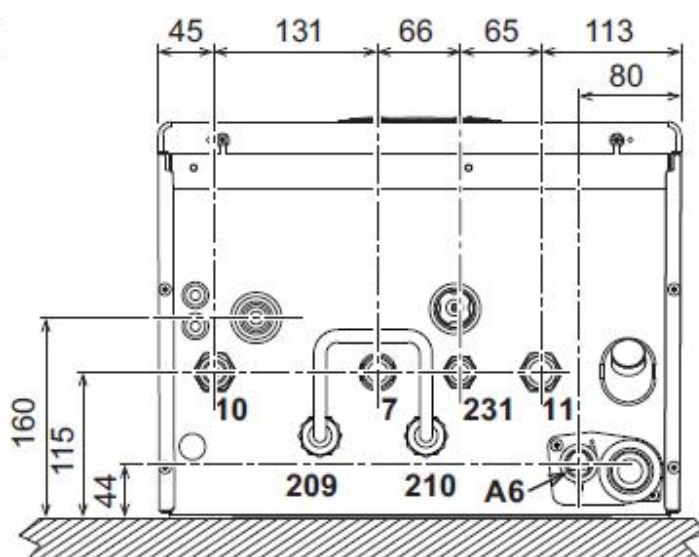
48. ábra – előnézet



49. ábra – oldalnézet



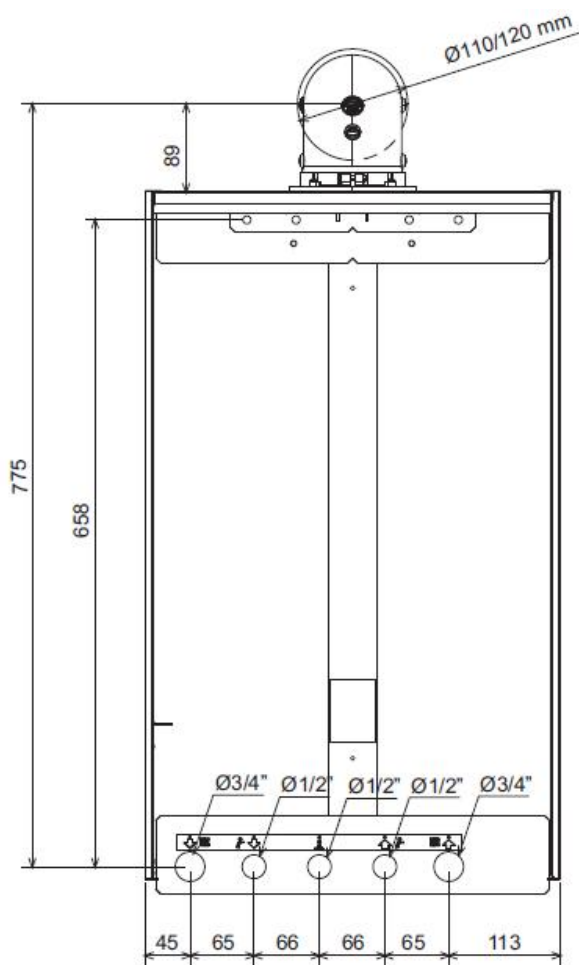
50. ábra – felülnézet



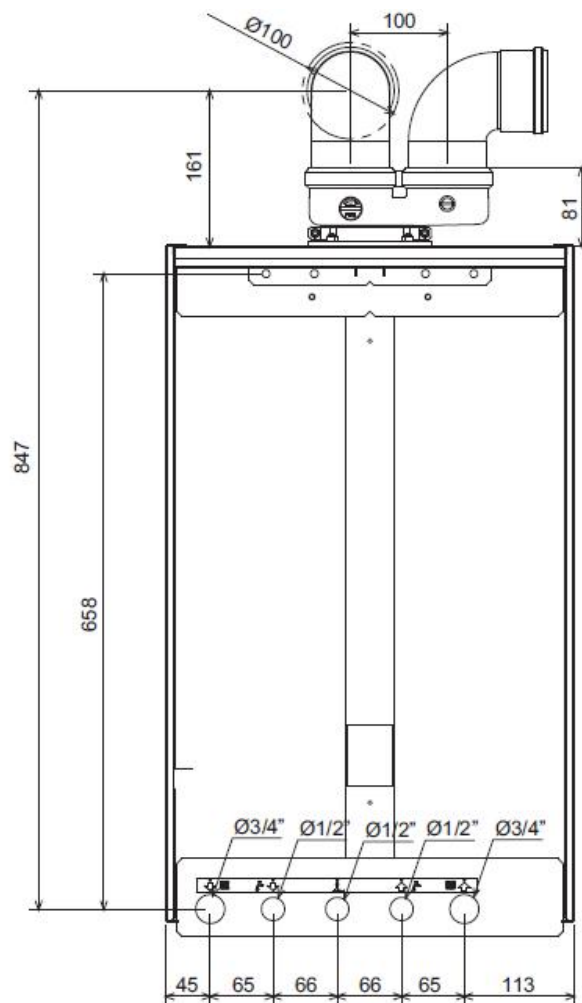
51. ábra - alulnézet

7 = gázbekötés $\varnothing \frac{3}{4}$ " , 10 = fűtési előremenő = $\varnothing \frac{3}{4}$ " , 11 = fűtési visszatérő = $\varnothing \frac{3}{4}$ " , A6 = kondenzátum elvezetés,
 209 = HMV tároló előremenő $\frac{1}{2}$ " , 210 = HMV tároló visszatérő $\frac{1}{2}$ " , 231 = feltöltő csontk

Lemez sablon (046049x0 kód) és fali furatok:

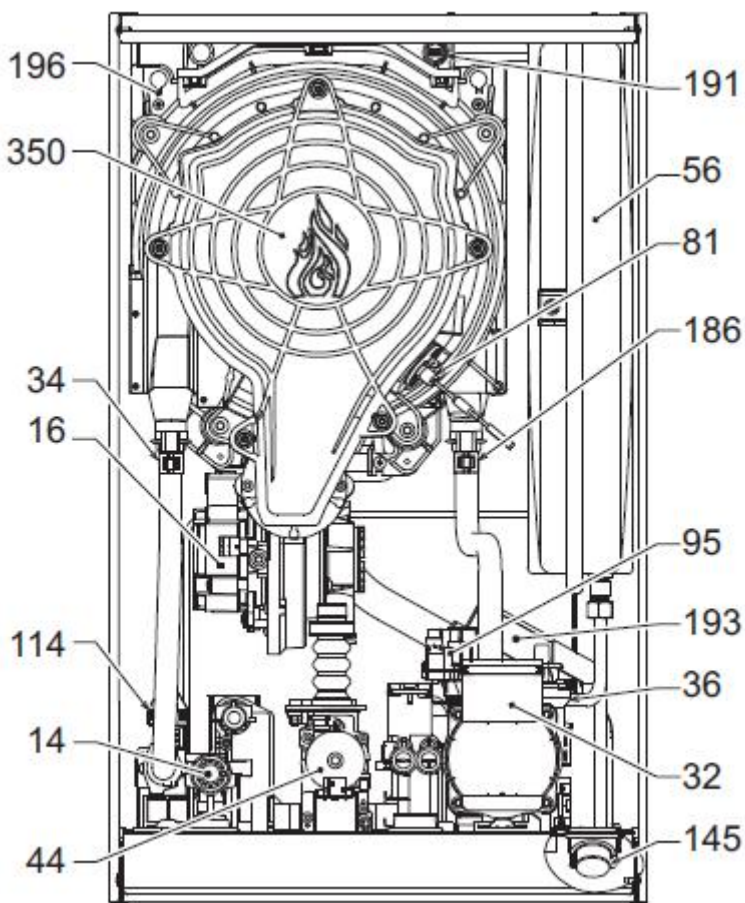


52. ábra



53. ábra

4.2. – általános nézet, főkomponensek



54. ábra – általános részek

14	biztonsági szelep	114	víznyomás kapcsoló
16	ventilátor	136	áramlás érzékelő
32	keringető szivattyú	145	manométer
34	előremenő szenzor	186	visszatérő szenzor
36	automata légtelenítő	191	füstgáz szenzor
44	gáz szelep	193	szifon
56	tágulási tartály	194	HMV hőcserélő
81	elektróda	196	kondenz tálca
95	váltószelep	350	égő

4.3 – Hidraulikus kör

10. fűtési előremenő

11. fűtési visszatérő

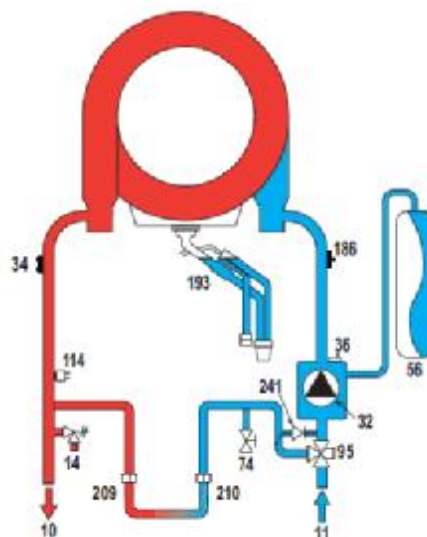
36. automata légtelenítő

74. feltöltő csap

241. automatikus bypass (a szivattyúban)

209. HMV tároló előremenő

241. automata by-pass (szivattyúban)



55. ábra

4.4. Műszaki adatok táblázata

Adat	Egység	24H	30H	
Termékazonosító kód		0T3B2BWA	0T3B3AWA	
Gázkategória		földgáz, LPG	földgáz, LPG	
Max. fűtési hőterhelés	kW	24,50	30,6	Q
Min. fűtési hőterhelés	kW	5,0	6,4	Q
Max. fűtési teljesítmény (80/60°C)	kW	24,0	30,0	P
Min. fűtési teljesítmény (80/60°C)	kW	4,9	6,3	P
Max. fűtési teljesítmény (50/30°C)	kW	26,0	32,5	
Min. fűtési teljesítmény (50/30°C)	kW	5,4	6,9	
Hatásfok Pmax (80/60°C)	%	98,1	97,9	
Hatásfok Pmin (80/60°C)	%	98,0	98,0	
Hatásfok Pmax (50/30°C)	%	106,1	106,1	
Hatásfok Pmin (50/30°C)	%	107,5	107,5	
Hatásfok 30%	%	109,7	109,5	
Gázcsatlakozási nyomás G20	mbar	20	20	
Max. gázfogyasztás G20	m ³ /h	2,59	3,24	
Min. gázfogyasztás G20	m ³ /h	0,53	0,68	
CO ₂ tartalom G20	%	9 ±0,8	9±0,8	
Gázcsatlakozási nyomás G31	mbar	37	37	
Max. gázfogyasztás G31	kg/h	1,90	2,38	
Min. gázfogyasztás G31	kg/h	0,39	0,50	
CO ₂ tartalom G31	%	10±0,8	10±0,8	
Nox emisszió osztály	-	6	6	NOx
Fűtési rendszer maximális nyomása	bar	3	3	PMS
Fűtési rendszer minimális nyomása	bar	0,8	0,8	
Max. fűtési hőmérséklet	°C	95	95	tmax
Fűtővíz tartalom	liter	2,9	4,2	
Tárgulási tartály térfogat	liter	8	10	
Tárgulási tartály előtöltési nyomás	bar	0,8	0,8	
Védettség	IP	X5D	X5D	
Hálózati feszültség	V/Hz	230V/50Hz	230V/50Hz	
Elektromos fogyasztás	W	70	80	
Tömeg (üresen)	kg	28	31	
Készülék típus		C13-C23-C33-C43-C53 C63-C83-B23-B33	C13-C23-C33-C43-C53 C63-C83-B23-B33	

ErP termék adatlap				
Model: Bluehelix Tech RRT 24H, 30H				
Gyártmány: Ferroli				
Kondenzációs kazán: Igen				
Alacsony hőmérsékletű kazán: (xx) Igen				
B1 kazán: Nem				
Kombinált fűtőkészülék: Igen				
Kogenerációs fűtőkészülék: Nem				
Adatok	Szimbólum	Egység	Érték	
			24 H	34 H
Szezonális hatásfok osztály			A	A
Névleges teljesítmény	Pn	kW	20	30
Szezonális hatásfok	η	%	94	94
Leadott teljesítmény				
Fűtési teljesítmény névleges érték magas hőmérsékleten (x)	P4	kW	20,0	30,0
Fűtési teljesítmény 30% terhelésnél, alacsony hőmérsékleten (xx)	P1	kW	4,2	6,1
Hatásfok				
Névleges teljesítményen, magas hőmérsékleten (x)	η_4	%	88,3	88,2
30% teljesítményen, alacsony hőmérsékleten (xx)	η_1	%	98,8	98,6
Elektromos fogyasztás				
Teljes terhelésen	el max	kW	0,022	0,036
Részterhelésen	el min	kW	0,010	0,009
Készletléti állapotban	PSB	kW	0,003	0,003
Egyéb adatok				
Hővesztesség készletléti állapotban	PStby	kW	0,042	0,046
Gyújtó égő fogyasztás	Pign	kW	0,00	0,00
Éves energiafogyasztás	QHE	GJ	38	55
Zajszint	LWA	dB	49	49
Nitrogénoxid emisszió	NOx	mg/kWh	38	37

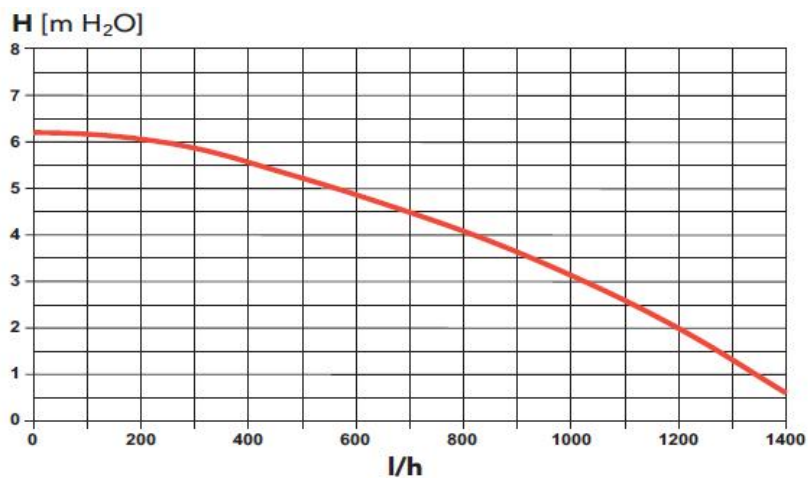
x) magas hőmérsékletű üzem: 80/60°C

xx) alacsony hőmérsékletű üzem kondenzációs kazánra: 30°C

4.5 – Diagramok

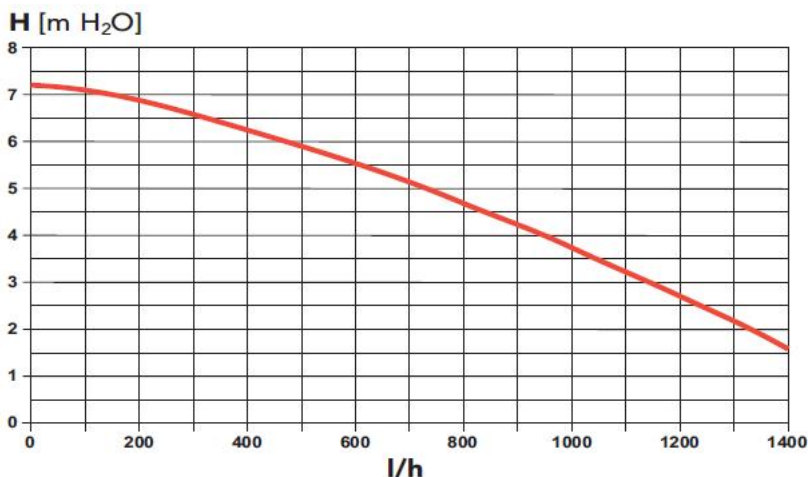
A fűtési rendszer részére rendelkezésre álló szivattyú emelőmagasság

Bluehelix Tech RRT 24H



56. ábra

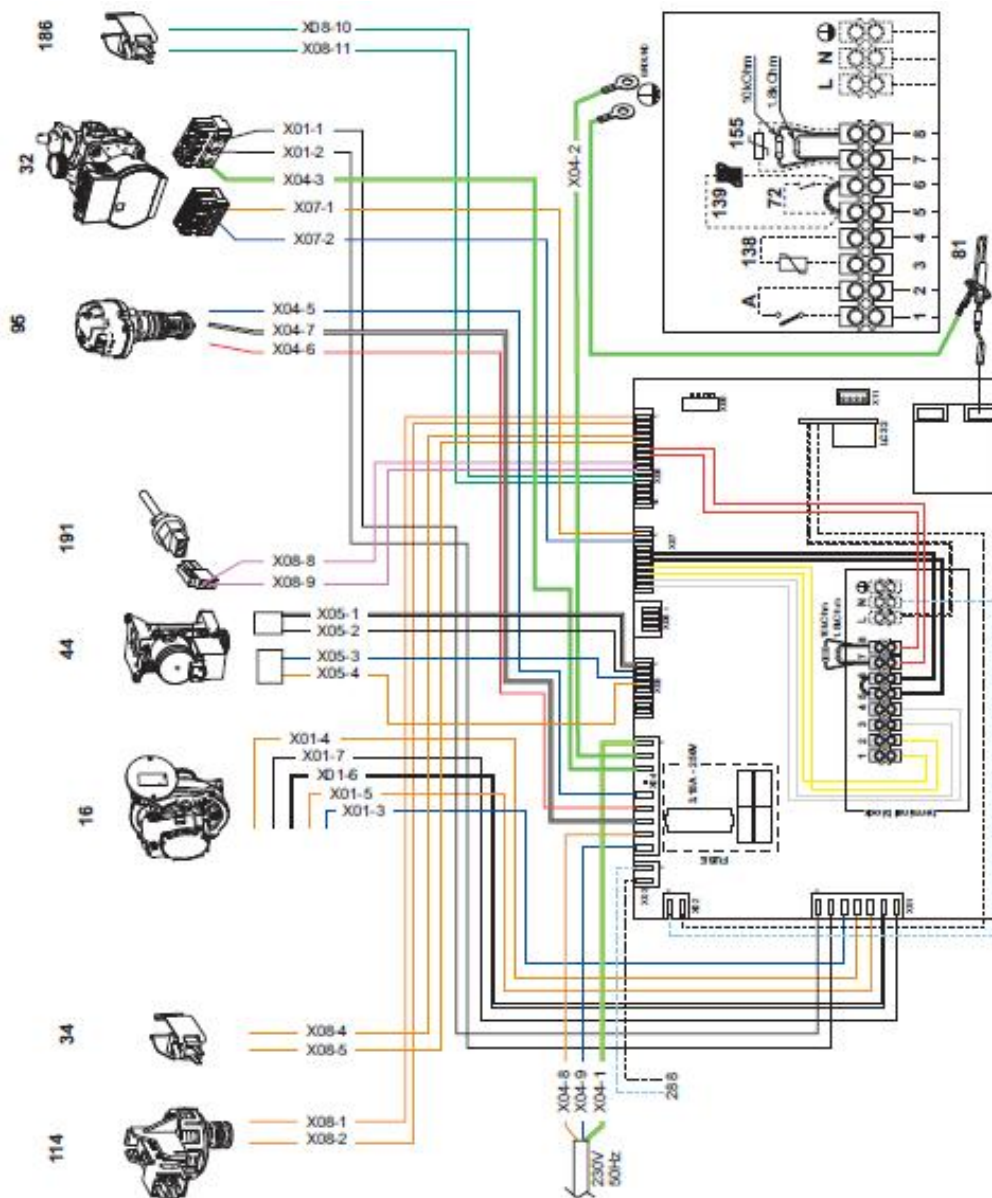
Bluehelix Tech RRT 34H



57. ábra

4.6. – Elektromos bekötés

16	ventilátor
32	keringető szivattyú
34	fűtési szenzor
44	gázszelep
72	szoba termosztát (opció)
81	elektróda
95	váltószelep
114	víznyomás kapcsoló
138	külső hőmérséklet szenzor (opció)
139	távvezérlés (opció)
186	visszatérő szenzor
191	füstgáz szenzor
A	ki/bekapcsoló (konfigurálható)



58. ábra – elektromos bekötés

Figyelem! Szoba termosztát vagy távvezérlés csatlakoztatás előtt távolítsa el az áthidalást a kapocs lécről. Többzónás fűtési rendszer esetén a feszültségmentes csatlakozású zóna termosztátot, az 1.2 kapcsokra kell kötni, az esetleges időkapcsolót pedig az 5-6 pontokra.

A kapocslécre kizárólag feszültségmentes kapcsokat lehet csatlakoztatni. (nem 230V!!)

ferroli

FERROLI S.p.A.

Via Ritonda 78/a

37047 San Bonifacio - Verona - ITALY

www.ferroli.com

Fabbricato in Italia - Fabricado en Italia - Fabricat în Italia - Made in Italy