



Domina– Domitop

**C24 E, F24 E, C30 E és F30 E
típusú falı kombı gázkazánok, valamint
HC24, HC30, HF18, HF 24, HF30 fűtő készülékek
Használati - kezelési utasítás, gépkönyv**



Magyarországi képviselő és forgalmazó:

Két Kör Kft. 2051 Biatorbágy, Felvég u. 3.

Tel/fax: (23) 530-570, e-mail: info@ketkorkft.hu, honlap: <http://www.ketkorkft.hu/>

Tisztelt Vevőnk!

Őszinte örömünkre szolgál, hogy FERROLI gázkészüléket vásárolt otthona melegének biztosítására, és reméljük, hogy hosszú időn keresztül fogja szolgálni Önt és családját a FERROLI kazánoknál megszokott csendes és üzembiztos módon.

Kérjük, hogy a saját érdekében tanulmányozza át ismertetőnket, és tanulja meg a berendezés kezelését. Néhány fontos tudnivalóra az alábbiakban hívjuk fel a figyelmét.

- a kazánt csak a címlistán szereplő szervizek helyezhetik üzembe, garanciális igény csak ebben az esetben érvényesíthető.
- védettségi fokozat: **IP X5**, I, II, és III. zónába szerelhető (csak a 24 kW-os kombi készülékekre vonatkozik)
- csak 3A kismegszakítóval " **fázishelyesen** " szabad bekötni, ellenkező esetben az ionizációs lángérzésű készülék hibajelet fog adni, és **nem működik**.
- a garanciális idő a vásárlás keltétől számított 27, ez időn belül az üzembe helyezéstől számított 24 hónap, amely meghosszabbodik további 12 hónappal, amennyiben a 2. év során a berendezést a saját költségükre felülvizsgáltatják.
- nem számít garanciális meghibásodásnak a kazán elszennyeződése.
- nem számít garanciális meghibásodásnak, ha bizonyítható, hogy a hiba oka az átadás után keletkezett, szakszerűtlen kezelés, idegen beavatkozás, átalakítás, elemi kár, vagy szakszerűtlen tárolás következménye.
- szavatossági igény a PTK 305, 306, és 307 § alapján érvényesíthető, amely a vásárlás keltétől számított 36 hónap.

Pótalkatrészt a vásárlás keltétől számított legkevesebb 8 évig biztosítunk

- javasoljuk, hogy minden évben rendszeresen végeztesse el a kazán égőjének a tisztítását, ezzel meghosszabbítja a készülék élettartamát, és biztosítja, hogy az a legjobb hatásfokkal fog üzemelni.
- gondoskodják a szobatermosztát és az elektromos hálózat vezetékeinek a kiépítéséről. A készüléket csak szakképzett szerelő kötheti a gázhálózatra, illetve a központi-fűtési rendszerre. Kétsőves rendszer esetén, ha termosztatikus radiátorszelepeket építenek be, legalább egy szelepet kézi fejjel kell ellátni. Ez lehetőleg abban a helyiségben legyen, ahová a szobatermosztátot szerelték. Ezt a szelepet mindig nyitott állapotban kell tartani.

Programozható szobatermosztáttal jelentős fűtési költség takarítható meg azonos komforttal.

A DOMINA ÉS DOMITOP FALI GÁZKAZÁNOK JELLEMZŐI

- széles tartományban, egyszerűen beállítható folyamatos lángszabályozású leadott teljesítmény 9,7 – 23,3 kW, illetve 12,0 – 30 kW.
- nagy hatásfokú réz cső a csőben hőcserélő.
- beépített fűtés keringtető szivattyú, zártrendszerű tágulási tartály, levegőszeparátor, automatikus légtelenítő szelep, biztonsági szelep
- hőmérséklet és túlnyomás-határoló elemeket is tartalmaz.
- Európa egyik legnagyobb és legismertebb kazángyárában, Észak-Olaszországban készül.



A csak fűtőkészülékek (HC24, HC30, HF24, HF30) műszaki paramétereit, befoglaló méreteit megegyeznek a megfelelő kombi készülékével, értelemszerűen a melegvízellátással kapcsolatos adatokat figyelmen kívül kell hagyni.

Készülékek főbb műszaki adatai:

Modell Domina Domitop	Leadott teljesítmény kW		Felvett teljesítmény kW		HMV leadott teljesítmény kW	Kazán víztartalma liter	HMV hőcserélő víztartalma liter
	min	max.	min	max.			
C 24 E, F24 E	9,7	23,3	11,5	25,8	23,3	1,5	0,8
C 30 E, F 30 E	12,7	30,0	14,5	33,1	30,0	1,8	0,8
HF 18 EL	7,5	18	8,6	19,9	–	0,8	–

Modell Domina Domitop	Csatlakozások					Táglási tartály		Kazán megengedett legnagyobb nyomása	HMV megengedett legnagyobb nyomása
	1	2	3	4	5	liter	bar		
C 24 E, F24 E	3/4"	1/2"	1/2"	1/2"	3/4"	térfogat	előtöltés	bar	bar
C 30 E, F 30 E	3/4"	1/2"	1/2"	1/2"	3/4"	7	1	3	6
C 30 E, F 30 E	3/4"	1/2"	1/2"	1/2"	3/4"	10	1	3	6
HF 18 EL	3/4"	–	1/2"	–	3/4"	7	1	3	–

Modell Domina Domitop	Főfűvőkák			Gázfogyasztás a legnagyobb teljesítménynél			Beépített gázszelep
	Ø mm			m ³ /h	m ³ /h	kg/h	
	H	S	PB	H	S	PB	Ø 1/2"
C 24 E, F24 E	12 x 1,3	12 x 1,4	12 x 0,77	2,73	2,73	2,0	Honeywell
C 30 E, F 30 E	16 x 1,25	16 x 1,4	16 x 0,75	3,50	3,50	2,60	Honeywell
HF 18 EL	9 x 1,3	9 x 1,4	9 x 0,77	2,10	2,10	1,60	Honeywell

Modell Domina Domitop	Gázhálózat nyomása mbar			Égő üzemi nyomás mbar						Bizt. szelep lefűvadási határa
				H		S		PB		
	H	S	PB	Min.	Névl.	Min.	Névl.	Min.	Névl.	bar
C 24 E, F24 E	25	25	30	2,5	11,8	2,5	13,0	7,8	30,0	3,0
C 30 E, F 30 E	25	25	30	2,5	13,0	2,5	13,5	7,8	30,0	3,0
HF 18 EL	25	25	30	2,5	11,8	2,5	12,5	7	30,0	3,0

Modell Domina Domitop	Használati melegvíz termelés liter/10 perc		Égőnyomás legnagyobb elvételnél mbar			Védettség	Tömeg kg
	Δt 30°C	Δt 25°C	H	S	PB		
C 24 E, F24 E	11,0	13,0	11,8	13,0	30,0	IPX5D	31
C 30 E, F 30 E	14,3	17,2	13,0	13,5	30,0	IP 44	45
HF 18 EL	–	–	11,8	12,5	30,0	IP 44	30

A gyártó a változtatás jogát fenntartja!

FONTOS!

A gyárban minden készülék szigorú, ISO 9002 szerinti minőség ellenőrzésen megy át, ahol minden kazánt üzemszerűen kipróbálnak. Ott a földgáz nyomása 20 mbar.

A hazai nyomás 25 mbar, ezért a kötelező üzembe helyezés előtt a berendezést bekapcsolni szigorúan tilos, mert meghibásodhat és a garancia elvesztését okozza!

A KÉSZÜLÉK TELEPÍTÉSE

Az egyes típusok telepítéséhez a befoglaló és csatlakozó méreteket, a gáz- és vízcsatlakozások elrendezését, méreteit az elektromos bekötésre vonatkozó adatokat a mellékelt ábrák tartalmazzák, az ábrákat jelmagyarázat egészíti ki. A telepítés tervezése és a felszerelés során feltétlenül be kell tartani a vonatkozó Magyarországon érvényes előírásokat (OÉSZ, GOMBSZ), amelyek a készülékek:

- beépítésére szolgáló helyiség méretére, szellőzésére,
- oldalirányú és magassági elhelyezésére,
- elektromos, gáz, víz, kémény bekötésére vonatkoznak.

Fontos!

- a víz és gázcsatlakozás elrendezése eltér az MSZ által előírttól.
- telepítéskor a típushoz tartozó rajzot kell figyelembe venni!
- a beszerelést beleértve az elektromos bekötést is szakképzett szerelő végezheti (MSZ 1600, MSZ 172).
- az égéstermék hőmérséklete nem éri el a 150°C -ot, ezért a kéményt rozsdamentes acél vagy alumíniumcsővel kell bélelni.
- a megengedett max. vízvezeték nyomás 5 bar, e fölött nyomás csökkentő beiktatása szükséges. Ebben az esetben kombinált szelep, vagy 10 bar-os ivóvíz tárolására alkalmas Zilmet Hydro-Pro zárt tágulási tartály beépítése válik szükségessé.
- amennyiben a víz keménysége meghaladja a 15 német keménységi fokot, vagy magas a mésztartalma, szükséges a kezelése, lágyítása.

Kemény víz okozta vízkőkiválás miatti lezáródás, a hőcserélő dugulása nem garanciális meghibásodás!

- a készülék alacsony hőmérsékletű fűtési rendszerhez (pl. padlófűtés) közvetlenül nem csatlakoztatható!
- a készülékek teljesítménytől függően 7 vagy 10 literes tágulási tartállyal rendelkeznek. A fűtési rendszer víztérfogatától függően kiegészítő zárt tágulási tartály beépítése is szükségessé válhat.
- a készülék csak a fűtési rendszer kitisztítása után csatlakoztassa a csőhálózatra.
- az elektromos hálózati csatlakozóvezeték (sérülése esetén) csak szakember cserélheti.
- a készüléket helyhez kötött kivitelnek megfelelően kell a villamos hálózatra csatlakoztatni.
- mindegyik kéményes kazán füstgáz termosztáttal is rendelkezik, amely ha nem elegendő a huzat, vagy ha füstgáz visszaáramlik, letiltja a berendezés üzemét, és reteszelt hibajelet ad.

Hálózatra kézi kapcsolású min. 3 mm érintkező távolságú, kétsarkú kapcsolót kell felszerelni. Természetesen ezt is csak szakember végezheti. A villamos telepítést végző villamos szakember ügyeljen arra is, hogy a szobatermosztát 24 V törpefeszültségű, ezért a 230 V hálózati részekről elkülönítve kell szerelni. Ezekhez a típusokhoz csak kétpontos bekötésű szobatermosztátot szabad használni.

A termosztátot csak a címjegyzékben szereplő szakszervizek köthetik be, de az nem tartozik a kazánal kapcsolatos jótállási körbe. Hibás működése esetén a termosztát jótállási jegyén feltüntetett javító - szerelő szolgáltatót kell igénybe venni.

A KÉSZÜLÉK ÜZEMBE HELYEZÉSE ÉS HASZNÁLATA

A készülék üzembe helyezését, beállítását, teljesítményének beállítását csak a jótállási jegyen megnevezett szerviz szakembere végezheti.

A készüléket csak a fűtési rendszer kitisztítása után csatlakoztassa csőhálózatra.

Figyelem! Bármilyen külső feszültség (230 V vagy kiefeszültség), amely érintkezésbe kerül a kazán szobatermosztát csatlakoztató pontjával károsítja a nyomtatott áramkört. Az elektronikai panel leégetése nem garanciális meghibásodás.

Tilos a termosztát bekötési pontját próbálámpával ellenőrizni, mert leégetheti a vezérlő elektronikát.

ÁLTALÁNOS ÚTMUTATÓ:

1. A fűtési rendszert a töltőcsapon keresztül lassan kell feltölteni, így megelőzve a rendszer levegősődését.
2. A fűtőtesteket és a csőhálózatot gondosan ki kell légteleníteni.
3. Hagyjuk lazán az automatikus légtelenítő szelep műanyag csavarját, hogy a levegő könnyen távozhasson.
4. A fűtési rendszer biztonsági szelepe nem használható légtelenítésre.
5. Tanácsos a fűtési rendszert átöblíteni, és újra feltölteni egy nappal az után, hogy a maximális hőfokon járattuk.

BEGYÚJTÁS IONIZÁCIÓS LÁNGŐRZÉSŰ KAZÁNOKNÁL

A „fázishelyesen” bekötött főkapcsolóval és a kazán ki-be kapcsolójával (ON állás) helyezze a kazánt áram alá.

A készülék szikráztat, és a főégő begyullad, ha megnyitjuk a melegvízcsapot.

A szobatermosztátot a kívánt értékre, a kazán termosztátot a külső hőmérséklettől függően 55-85°C értékre lehet állítani. A szobatermosztát által kibocsátott jel alapján ezután az elektronika automatikusan vezérli az égő begyújtását és annak a lángját.

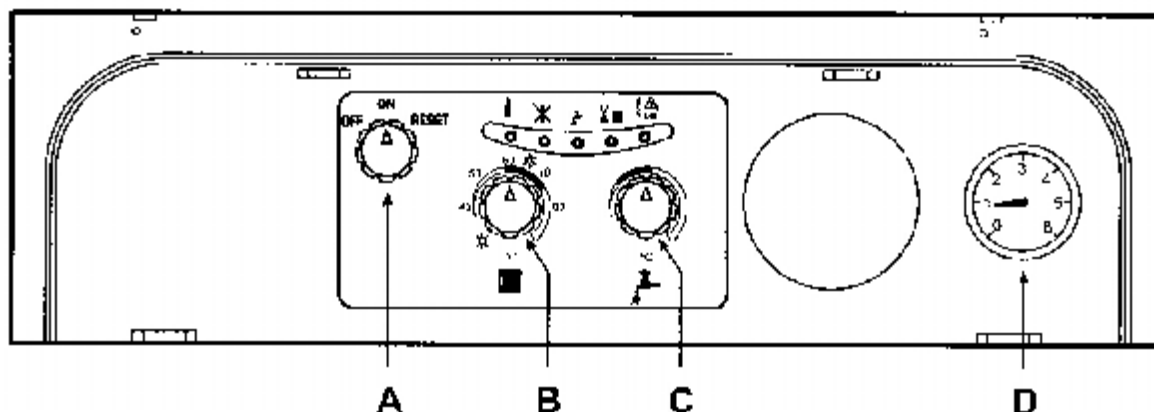
Fontos!

Amennyiben a készülék működésében rendellenességet tapasztal, mint pl.

- nincs gyújtószikra,
- a főégő nem gyullad be,
- a gyújtóláng nem gyullad be,
- a gyújtóláng kialszik,
- a főégő robbanásszerűen gyújt,
- gázszagot érezni,
- a kazán működik, de nem ad elég meleget,
- hamar elszennyeződik,
- a használati melegvíz kevés, nem elég meleg,
- ha a biztonsági termosztát a készüléket ismételten teljesen lekapcsolja,

FORDULJON A SZAKSZERVIZEINKHEZ!

AZ IONIZÁCIÓS LÁNGŐRZÉSŰ KOMBI KÉSZÜLÉKEK KEZELŐELEMEI:



LED		LED	Funkció:
1		a	A
2		b	B
3		c	C
4		d	D
5		e	

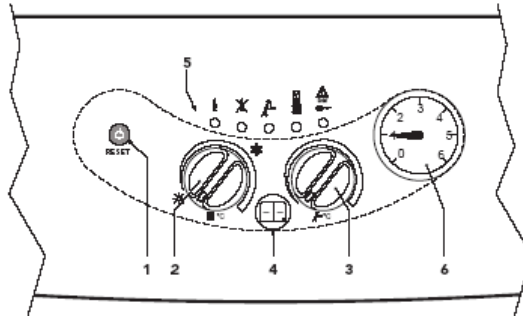
A fűtő készülékek (HC és HF típusok) kezelése értelemszerűen megegyezik a kombi készülékével, azzal az eltéréssel, hogy a fűtő készüléken nincs felszerelve a HMV hőfokállító forgatógombja. Igény szerint a fűtő készülékhez indirekt HMV tároló csatlakoztatható.

A csatlakoztatáshoz szükséges készlet váltószelvet, csőcsatlakozást, hőfokérzékelőt és forgatógombot tartalmaz.

Megrendelhető a KWMK 18Y kódszámon.

DOMITOP C 24 E, F 24 E, C 30 E, F30 E

Külső időjárás követő, Open-Therm® kompatibilis vezérléssel rendelkező típusok



Kezelőszervek

A kezelőpanelen nyomógomb, 2 forgatógomb és a 2 digitális kijelző található. A nyomógomb megnyomásakor igazolásul csipogó hangot ad.

1. Ki/be kapcsoló/Reset/Teszt

Ha lenyomjuk a gombot, akkor helyreáll a kazán normál üzeme, ha előzőleg leállt. Ha legalább 5 másodpercig lenyomva tartjuk a gombot, kialszik a kazán égője. Az újragyújtáshoz ismételt legalább 5 másodpercig le kell nyomni. Ha 5 másodpercen belül háromszor nyomjuk le a gombot, akkor teszt üzemmódba áll át a kazán.

2. Hőmérséklet beállítás/téli-nyári üzemmód

A forgató gombbal állítható a fűtővíz hőmérséklete, és a téli illetve nyári üzemmód.

3. A használati melegvíz hőmérséklete a 3. gombbal állítható.

4. Kijelző

HMV és fűtési üzemben a vízhőmérsékletet mutatja. Az égő működését a kijelző alján lévő pont villogása jelzi. Jelzi az esetleges működési rendellenességeket is.

5. Üzemállapot kijelző LED-ek.

6. Nyomásmérő

Jelmagyarázat a LED-ekhez:

LED	1	2	3	4	5
1		Égő működik			
2		Hibajel (fix fény) – nyomja meg a RESET gombot Rendellenesség (villogó fény)			
3		HMV igény (fix fény) HMV vétel után várakozás a fűtés bekapcsolása előtt (villogó fény)			
4		Fűtési igény (fix fény) Fűtés bekapcsolására vár, fűtés után (villogó fény)			
5		Elektromos betáplálás hibája			

Normál működés közben a kazán diagnosztika rendszere információkat közöl a kazán üzemmódjáról és az aktuális vízhőmérsékletről:

Üzemmód	Aktív LED	Kijelző
Várakozás	L5	Fűtési hőmérséklet pl.: 40°C
Fűtés	L5, L4 + L1	Fűtési hőmérséklet pl.: 60°C
HMV	L5, L3 + L1	HMV hőmérséklet pl.: 50°C
Várakozás fűtésre (HMV készítés után)	L5, L3 villog	HMV hőmérséklet pl.: 60°C
Várakozás fűtésre (fűtés után)	L5, L4 villog	Fűtési hőmérséklet pl.: 70°C
Hiba 1 (RESET után visszaáll a normális funkció)	L5, L2	Pl 1 (a display villog)
Hiba 2 (hibaelhárítás után visszaáll a normális funkció)	L5, L2 villog	Pl 37 (villogó display)

BEGYÚJTÁS, KIKAPCSOLÁS

Begyújtás

1. Nyissa ki a gázcsapot
2. Légtelenítse ki a gázvezetékét
3. Ekkor a kazán üzemkész, és automatikusan indul, ha kinyitjuk a melegvízcsapot, vagy a szobatermosztát hőt kér.

Kikapcsolás

1. Nyomja meg a kapcsológombot legalább 5 másodpercig.
2. A kazán kikapcsolása után az elektronika még kap tápfeszültséget, bár nem működik a fűtés és a HMV készítés, de a fagyvédő funkció aktív.

BEÁLLÍTÁS

A helyiség hőmérséklet szobatermosztát vagy távvezérlés segítségével tartható. Amennyiben a helyiség hőmérséklete eléri a kívánt értéket, a kazán bekapcsol. Ha nincs bekötve szobatermosztát vagy távvezérlés, beállított előremenő víz hőmérsékletet tartja.

A fűtési előremenő hőmérséklet beállítása a 2. jelű forgató gomb segítségével történik. A fűtés hőmérséklete ugyan 30°C és 85°C között állítható, de nem tanácsos 45°C alá menni. Állítás közben a display gyorsan villog, majd visszatér a hőmérséklet kijelzésére. Ha a kazánra külső hőmérsékletérzékelő van kötve, akkor a gomb forgatása nem befolyásolja az előremenő hőmérsékletet.

Fűtési hőmérséklet: L5, L4 30-85°C

A HMV állítása a 3. jelű forgatógombbal történik. A hőmérséklet 40°C és 65°C között állítható. Az óramutató járásával egyező irányba nő, ellenkező irányba csökken a hőmérséklet. Az állítás alatt gyorsan villog a kijelző, majd visszaáll a hőfokjelzés.

HMV hőmérséklet L5, L3 40-65°C

Távvezérlés esetén a forgatógomb nem befolyásolja a hőmérsékletet.

A téli-nyári üzemmód beállítására a 2. jelű forgatógomb szolgál. Nyári állásra állítva a fűtési funkció nem működik, csak a melegvíz készítés. Ebben az állásban a kijelző 20°C fűtővíz hőmérsékletet mutat. Téli állásban mind a fűtési, mind a HMV készítés funkció aktív. Nyári állásban a fagyvédő funkció aktív marad.

Külső hőmérséklet követés: ha külső hőmérséklet-érzékelő van bekötve, akkor a fűtési előremenő hőmérsékletet a külső időjárásviszonyok határozzák meg, kellő komfort és költségmegtakarítást garantálva a fűtési időszakban. Ha a külső hőmérséklet emelkedik, akkor a fűtési előremenő egy meghatározott kompenzációs görbének megfelelően csökken.

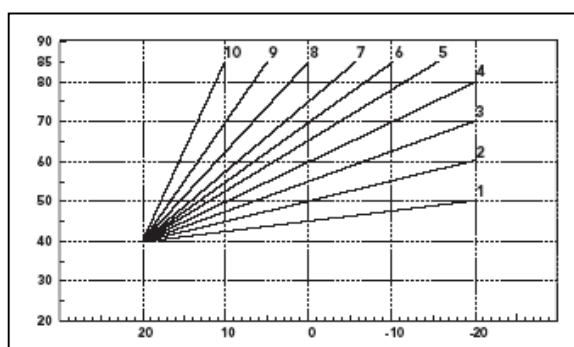
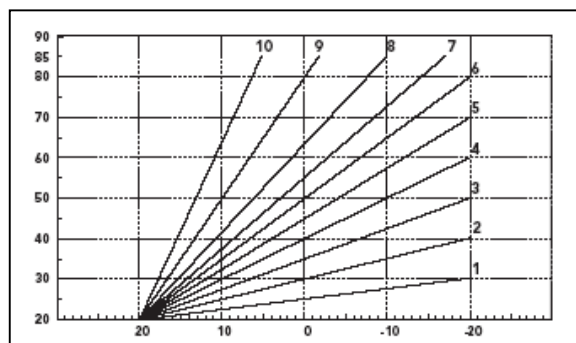
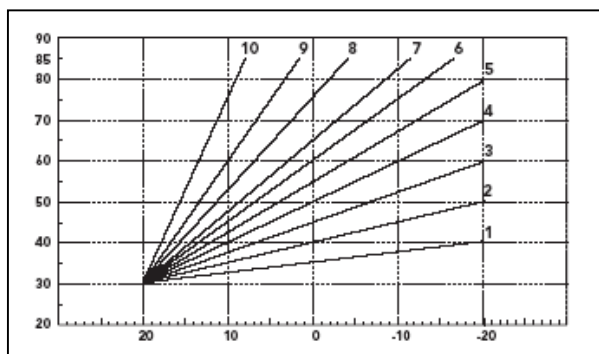
Külső hőmérséklet követés esetén ajánlatos a maximumra állítani a készüléken a fűtési előremenő hőfokot, hogy a rendszer a teljes hasznos mezőben tudjon szabályozni.

A kazánt üzembe helyezéskor szakember állítsa be! Kisebb módosításokat a komfortérzet javításacéljából a felhasználó is végezhet.

A kompenzációs görbék a 2. és a 3. forgató gombbal állíthatók. Forgatva a 2. gombot és lenyomva tartva a RESET gombot választható a megfelelő görbe. A 3. gomb forgatásával közben a RESET gombot lenyomva, a görbe helyzete változtatható, azaz a függőleges tengely mentén eltolható. A művelet elvégzésekor a kazánnak készenléti állapotban kell lennie (csak az 5. LED világít). Ha a helyiség hőmérséklete a kívántnál alacsonyabb, akkor ajánlatos egy meredekebb görbére áttérni és viszont. Ezután ellenőrizni a hatást.




Beállítás	LED	Kijelzés
Kompenzációs görbe (2. gomb)	L5	0-10
Görbe párhuzamos eltolása	L5	20-40 °C

Az ábrák példákat mutatnak a görbékre és elhelyezésükre:



RENDELLENESÉGEK

Ezek esetén a kijelző villog, és megjelenik a megfelelő hibakód. A kazán korszerű diagnosztikai rendszerrel rendelkezik. A hibák között vannak olyanok, amelyek esetén elég lenyomni a RESET gombot. Ha ekkor sem áll vissza a normális működés, akkor a hibát javítani kell, és ezt követően lenyomni a RESET gombot (1-25 kód). Egyéb hibák, amelyek a kazán időleges leállítását okozzák, automatikusan megszűnnek, amint az adott paraméterek visszaállnak a normál határok közé (30-39 kód).

LED	Kijelző	Hiba	Megoldás
 Láng fixen világít +  Dugó fixen világít	01	Kazán leáll	Ellenőrizni kell a gázellátást. Megnyomni a RESET gombot. Ha újra leáll, hívja a szervizt.
 Láng fixen világít +  Dugó fixen világít	37	A fűtési rendszer nyomása nem elégséges	Töltse fel a rendszert hideg állapotban 1-1,5 bar-ra majd zárja el a feltöltő csapot!

Ha többszöri kísérletre sem sikerül, hívja a szervizt!

TISZTÍTÁS, KARBANTARTÁST

A készüléken rendszeresen, de legalább évente ajánlatos az alábbi műveleteket elvégezni:

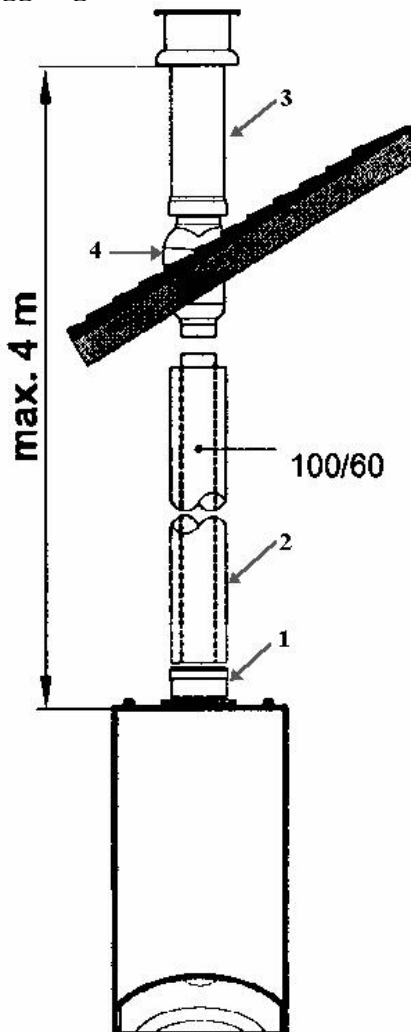
- fűtési rendszer nyomásának ellenőrzése, szükség esetén beállítása (1-1,5 bar),
- biztonsági szerelvények ellenőrzése,
- égő és hőcserélő tisztítása puha kefével, vegyszert ne használjunk,
- táglási tartály nyomásának ellenőrzése,
- gáz-, és vízcsőcsatlakozások tömörségének ellenőrzése,
- elektrodák ellenőrzése, beállítása
- gáznyomás ellenőrzése,
- keringtető szivattyú ellenőrzése.

A műveleteket feltétlenül bízza szakemberre!

A garanciális és garancia utáni javítást, beállítást, beszabályozást, üzembe helyezést végző szakszervezetek címjegyzéke az utolsó oldalon található.

ZÁRT ÉGÉSTERŰ KÉSZÜLÉKEK LEVEGŐ- ÉS FÜSTGÁZVEZETÉKE

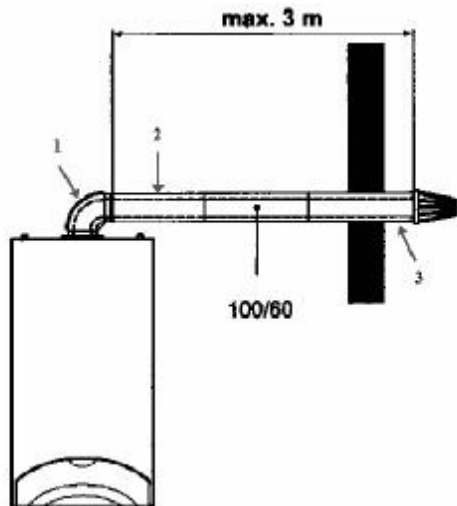
Függőleges bekötés:



Függőleges bekötés Ø100/60 mm-es koaxiális csővel és tetőkivezető idommal

Tartozékok:

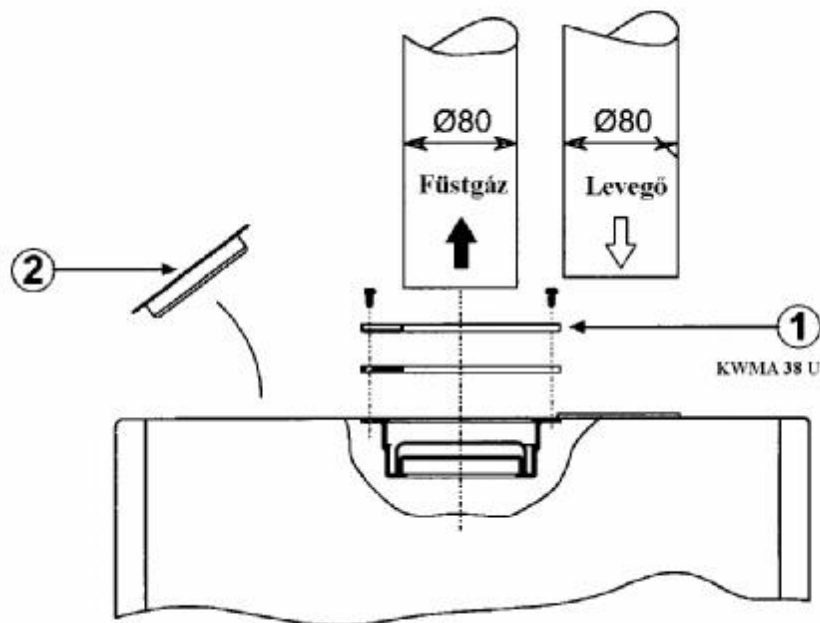
Tételszám	Megnevezés	Kód
1.	koax. függőleges csatlakozás	KWMA33K
2.	koax. toldócső	KWMA56U
3.	koax. tetőkivezetés	KWMA83U
4.	átvezető zsindeley	KWMA82U

Vízszintes bekötés:**Vízszintes bekötés Ø100/60 mm-es koaxiális könyökkel és csővel****Tartozékok:**

Tételszám	Megnevezés	Kód
1	koaxiális könyök	KWMA31K
2	toldó cső	KWMA56U
3	kivezető cső	KWMA56A

A kazán füstgáz csatlakozásába gyárilag szűkítőt szerelnek. Ennek átmérője az F 24 E esetében Ø 45, F 30 E típusnál Ø 47.

Amennyiben a bekötés koaxiális csővel történik, akkor a következő szűkítő méreteket kell alkalmazni.
 F 24 E: ha a csőhossz max. 1 m + egy könyök, akkor Ø 50, e felett nem kell szűkítő
 F 30 E: ha a csőhossz max. 1 m + egy könyök, akkor Ø52, e felett nem kell szűkítő

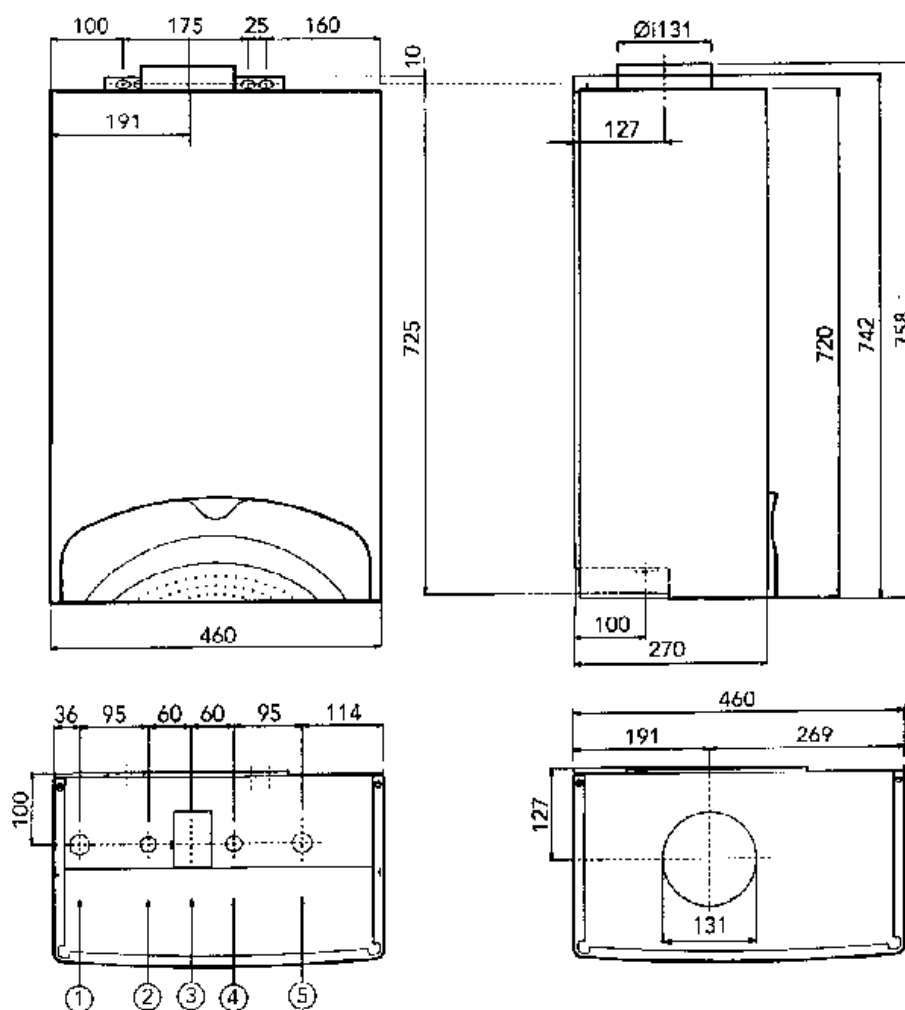
Bekötés különálló levegő- és füstgáz vezetékkel:

A kétsöves bekötéshez az 1. jelű zárógyűrűvel le kell zárni a körgyűrű alakú, a 2. jelű fedéllel pedig a fennmaradó Ø 80 légbeszívó nyílást.

A zárt égésterű készülék lég- és füstgázvezetékének méretezését, beleértve a gyűjtő kéményes csatlakoztatást is, feltétlenül bízza szaktervezőre.

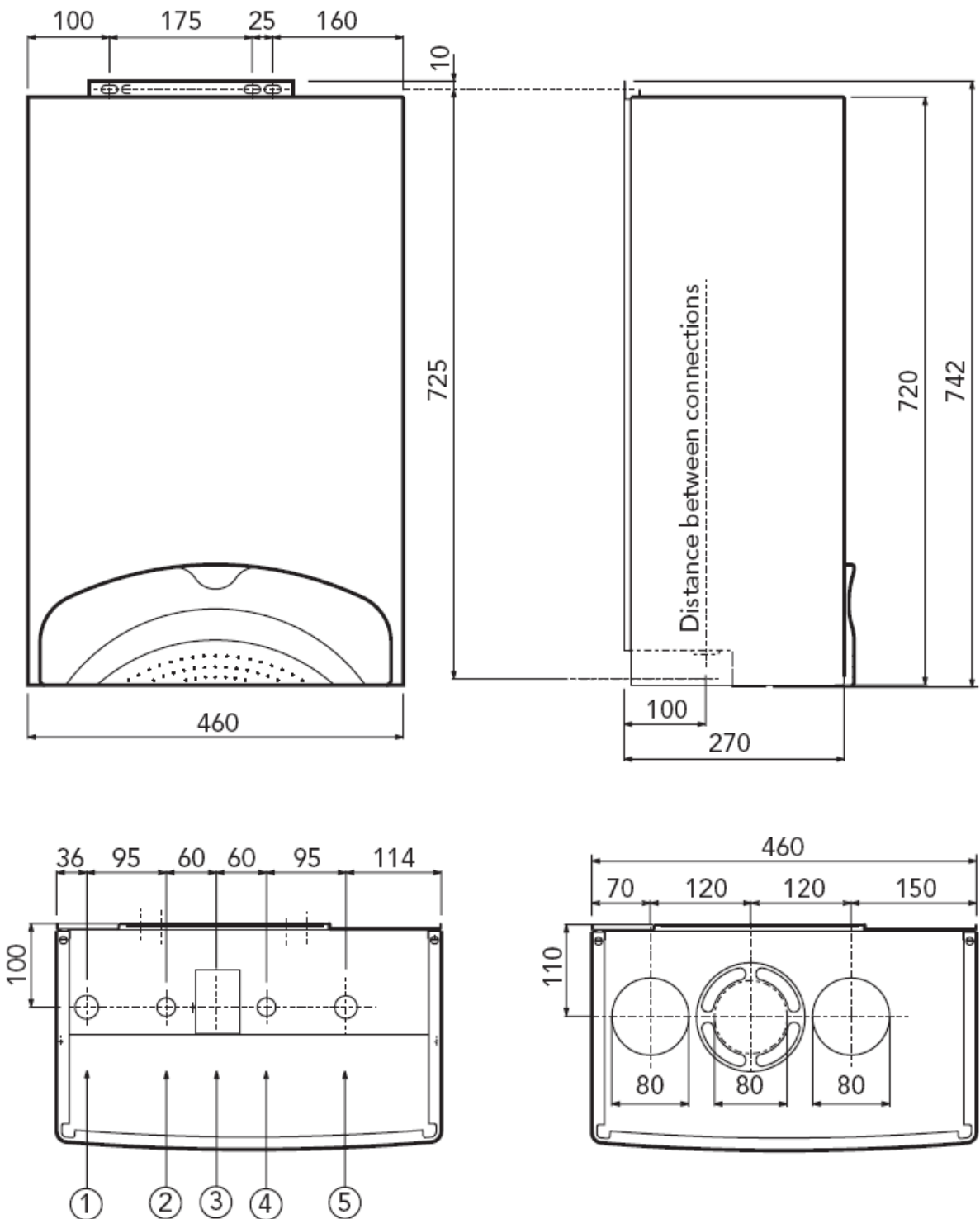
A rendszerek építését kizárólag szakember végezze a Ferroli cég által szállított gyári tartozékok felhasználásával!

DOMINA C 24 E TÍPUSÚ KÉSZÜLÉK BEFOGLALÓ ÉS CSATLAKOZÓ MÉRETEI



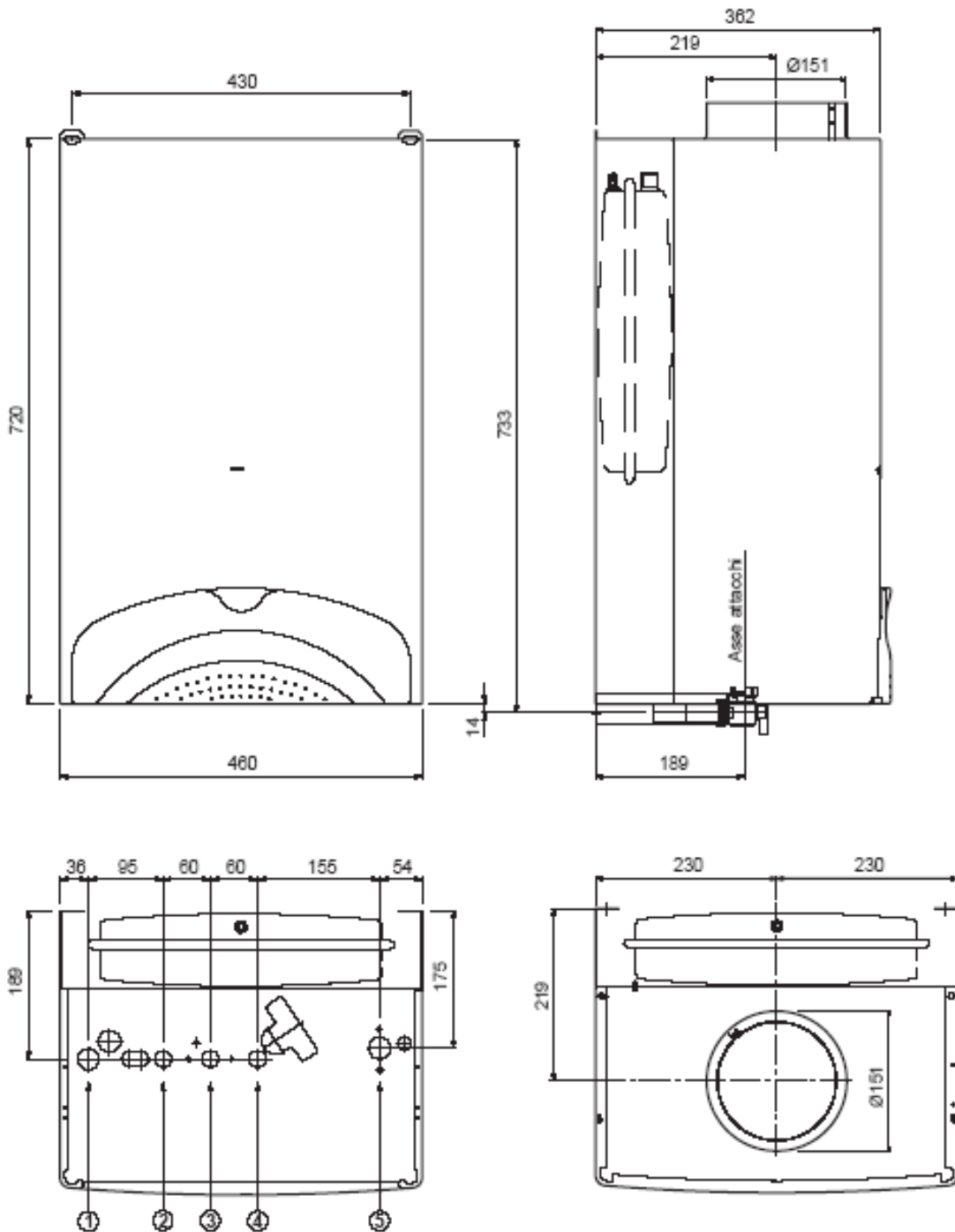
- 1- 3/4" központi fűtés előre
- 2- 1/2" HMV
- 3- 1/2" gáz
- 4- 1/2" hidegvíz be
- 5- 3/4" fűtési visszatérő

DOMINA F 24 E TÍPUSÚ KÉSZÜLÉK BEFOGLALÓ ÉS CSATLAKOZÓ MÉRETEI



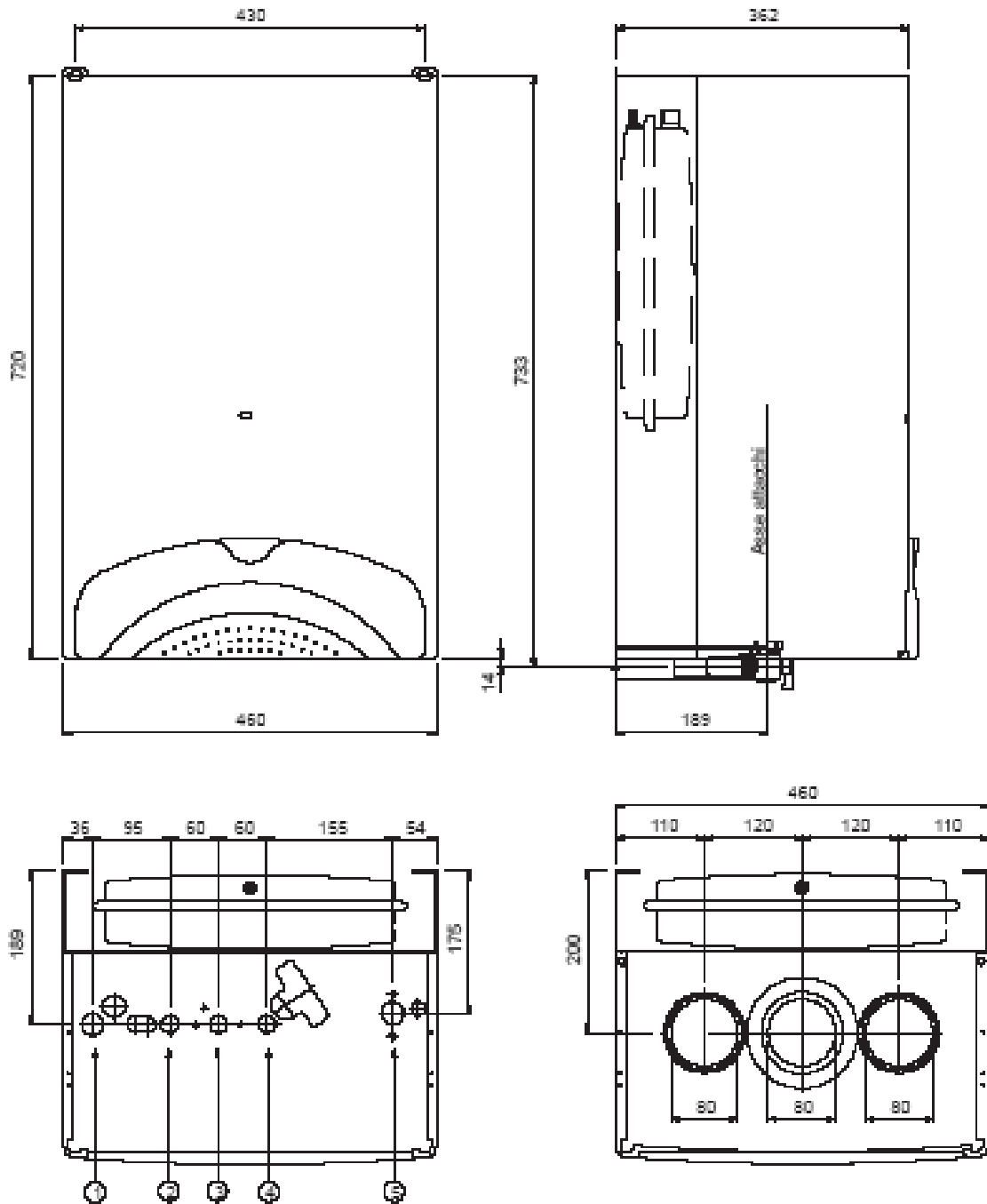
- 1- 3/4" központi fűtés előre
- 2- 1/2" HMV
- 3- 1/2" gáz
- 4- 1/2" hidegvíz be
- 5- 3/4" fűtési visszatérő

DOMINA C 30 E TÍPUSÚ KÉSZÜLÉK BEFOGLALÓ ÉS CSATLAKOZÓ MÉRETEI



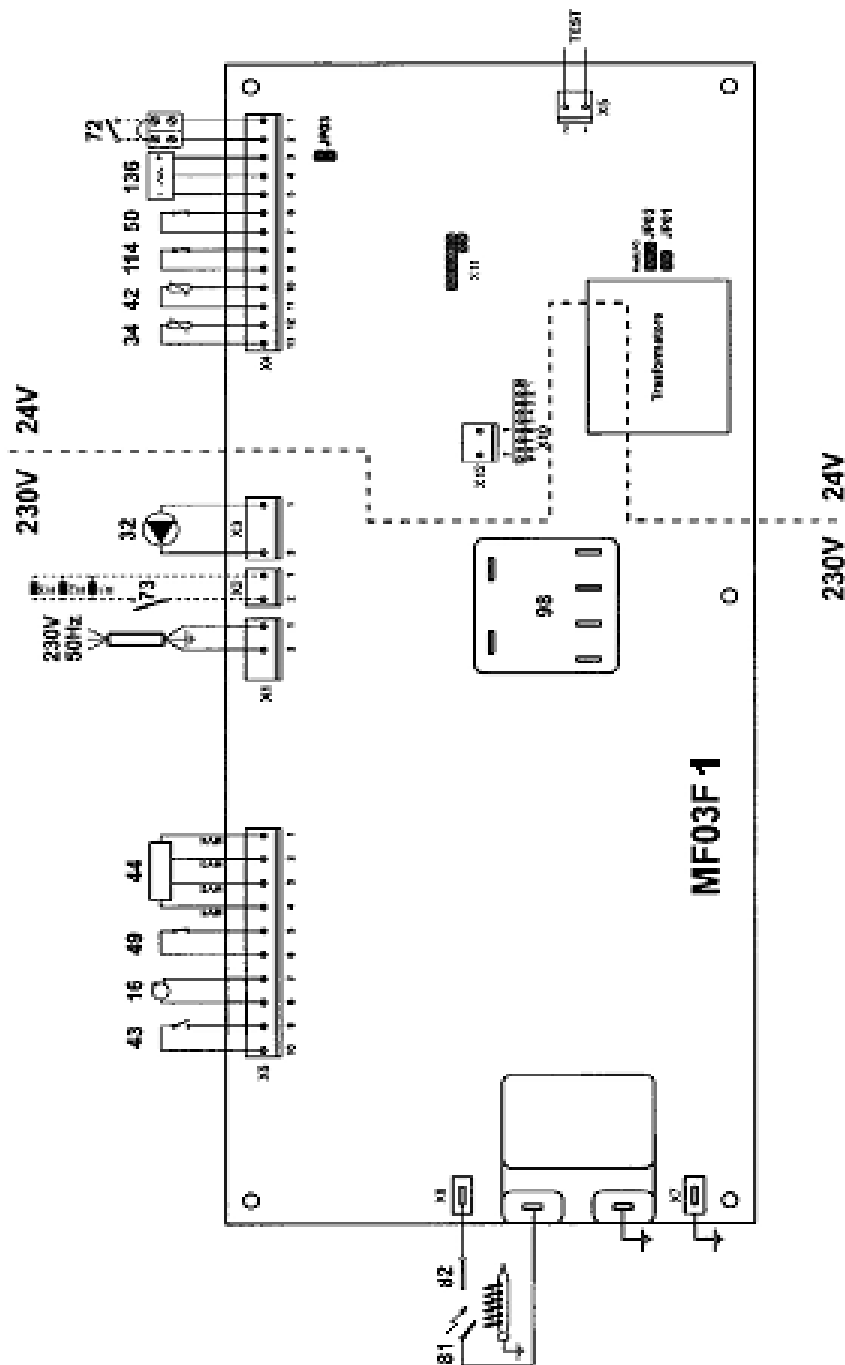
- 1- 3/4" központi fűtés előre
- 2- 1/2" HMV
- 3- 1/2" gáz
- 4- 1/2" hidegvíz be
- 5- 3/4" fűtési visszatérő

DOMINA F 30 E TÍPUSÚ KÉSZÜLÉK BEFOGLALÓ ÉS CSATLAKOZÓ MÉRETEI



- 1- 3/4" központi fűtés előre
- 2- 1/2" HMV
- 3- 1/2" gáz
- 4- 1/2" hidegvíz be
- 5- 3/4" fűtési visszatérő

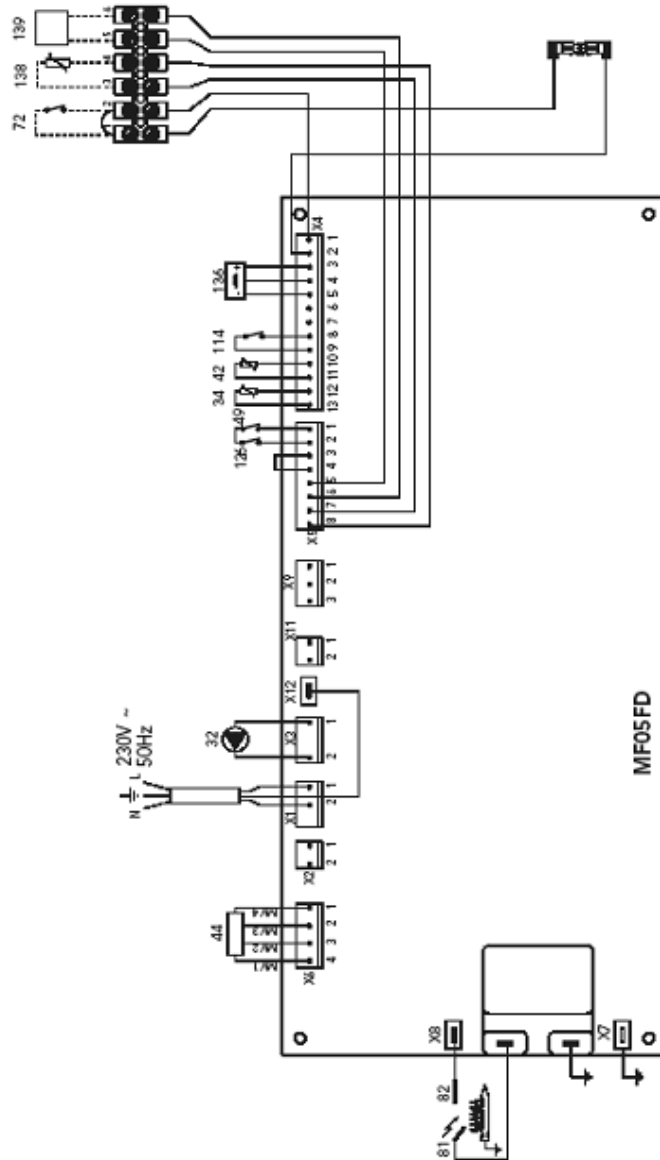
KOMBI KÉSZÜLÉKEK ELEKTRONIKÁJÁNAK VÁZLATA (A nem Open-Therm® kompatibilis típusok)



16 ventilátor (zárt égésterű készülékek)
 32 keringető szivattyú
 34 fűtési hőfokérzékelő
 42 HMV hőfokérzékelő
 43 légnyomáskapcsoló (zárt égésű készülékek)
 44 gázszelep
 49 biztonsági termosztát
 50 limit termosztát

72 szobatermosztát
 73 fagyvédő termosztát (külön tartozék)
 81 gyújtó elektróda
 82 ion elektróda
 98 ki/be/reset főkapcsoló
 114 fűtési víznyomáskapcsoló
 136 áramlásérzékelő
 126 füstgáz termosztát (nyílt égésű készülék)

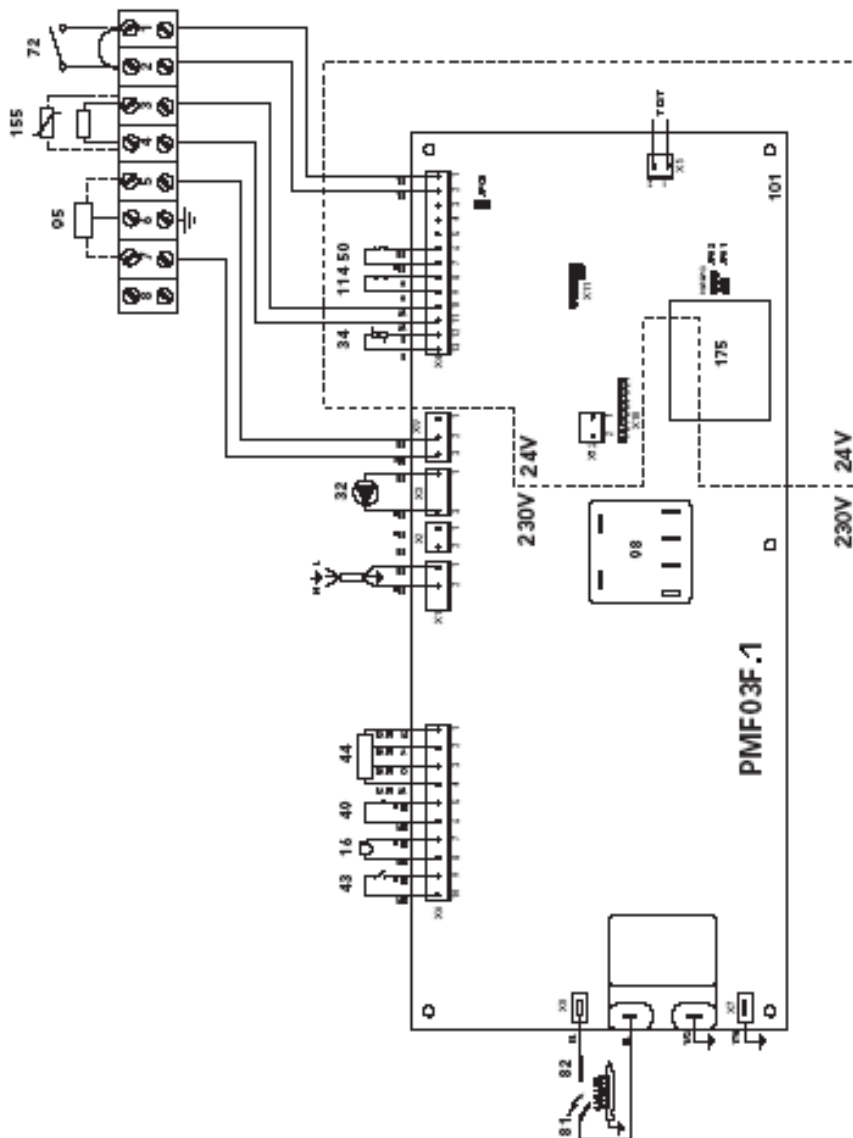
OPEN-THERM® KOMPATIBILIS KÉSZÜLÉKEK ELEKTRONIKÁJÁNAK VÁZLATA



16 ventilátor (zárt égésterű készülékek)
 32 keringető szivattyú
 34 fűtési hőfokérzékelő
 42 HMV hőfokérzékelő
 43 légnyomáskapcsoló (zárt égésű készülékek)
 44 gázszelep
 49 biztonsági termostát
 72 szobatermostát

81 gyújtó elektróda
 82 ion elektróda
 114 fűtési víznyomáskapcsoló
 126 füstgáz termostát (nyílt égésterű típuson,
 49-el sorba kötve)
 136 áramlásérzékelő
 138 külső hőmérséklet távvezérlés
 (érzékelő szonda) (opció)
 139 távvezérlés (Open-Therm® termostát)(opció)

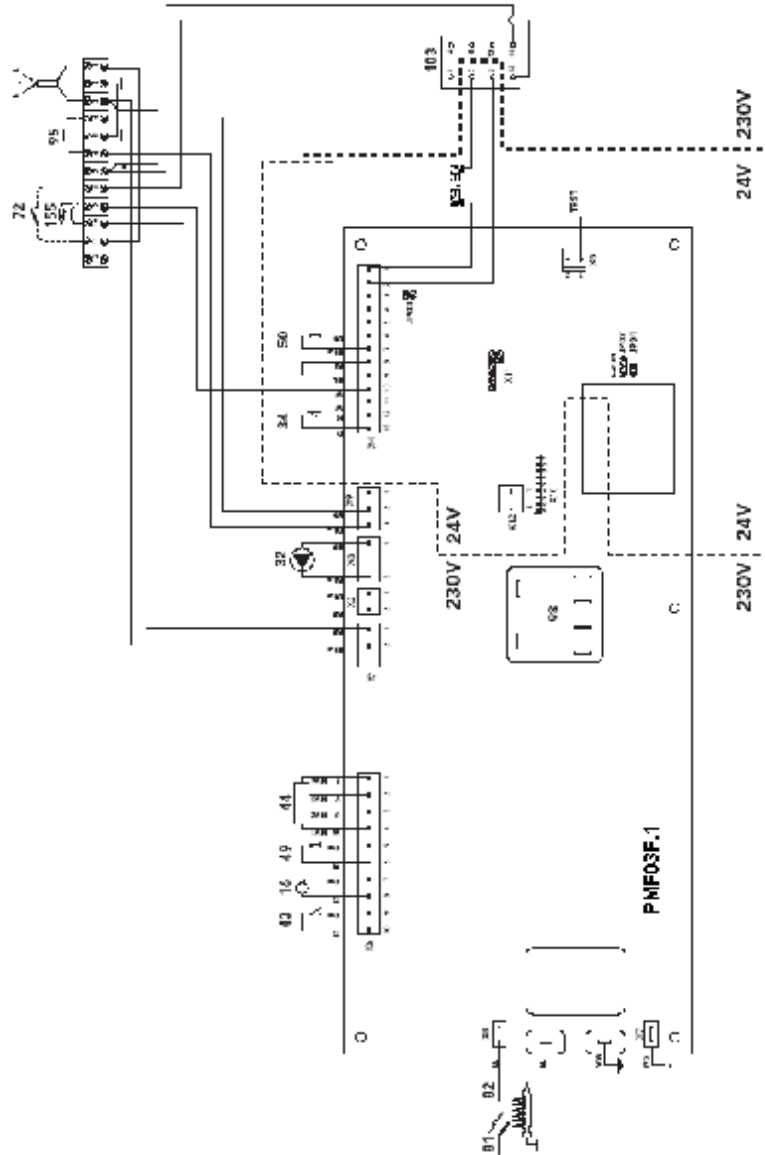
A DOMITOP HC 24, HC 30, HF 24, HF 30 KÉSZÜLÉKEK ELEKTRONIKÁJÁNAK VÁZLATA



- 16. ventilátor (zárt égésterű készülékek)
- 32. fűtési keringető szivattyú
- 34. fűtővíz hőmérsékletérzékelő
- 43. légnyomás kapcsoló (zárt égésterű készülékek)
- 44. gázszelep
- 49. biztonsági termosztát
- 50. limit termosztát

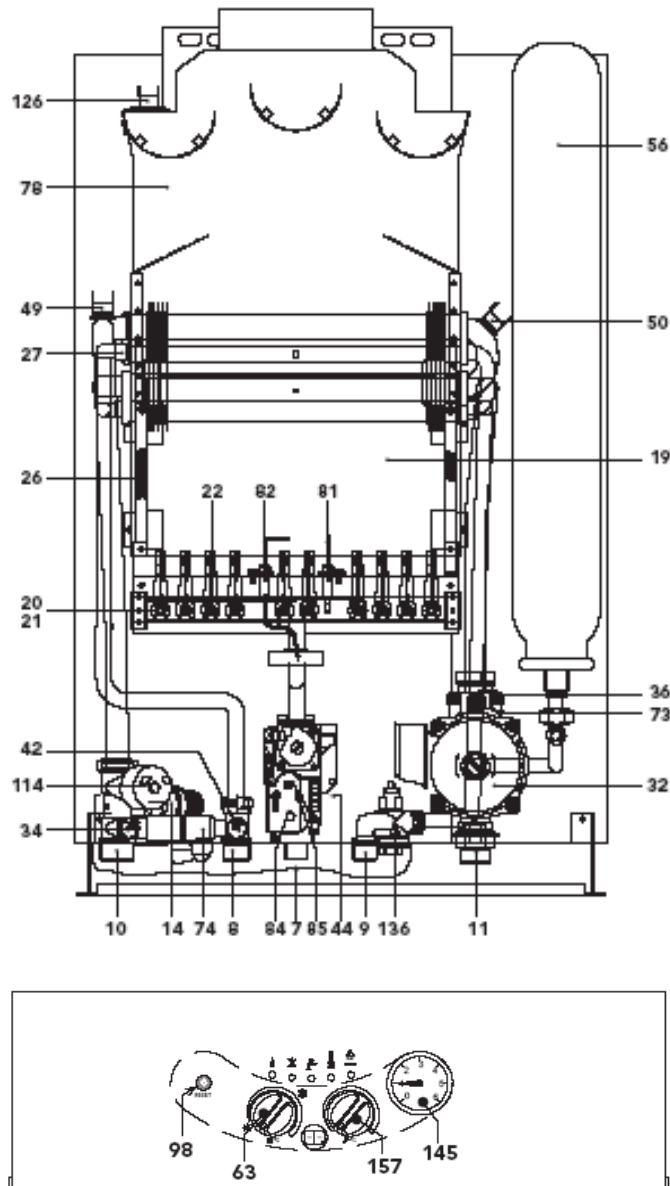
- 72. helység termosztát
- 81. gyújtó elektróda
- 82. ion elektróda
- 95. váltószelep (opció)
- 98. ki/be/reset kapcsoló
- 114. fűtési víznyomás kapcsoló
- 155. tároló érzékelő (opció)
- 175. transzformátor

A (DOMINA HF 18) TEMPRA 18 KÉSZÜLÉK ELEKTRONIKÁJÁNAK VÁZLATA



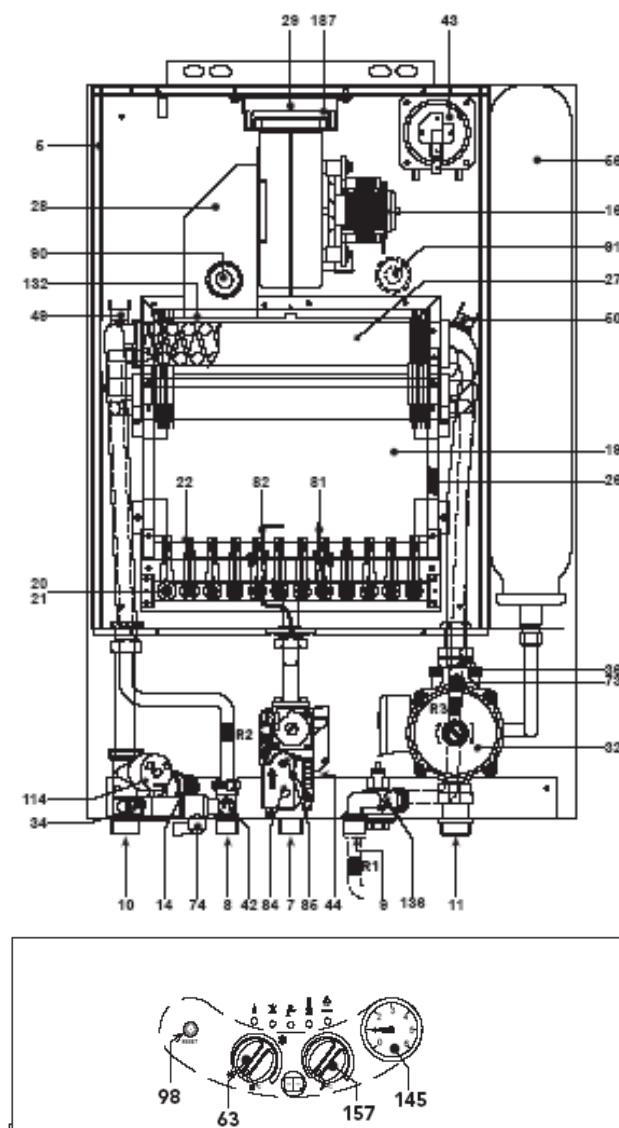
16 ventilátor	81 gyújtó elektróda
32 keringető szivattyú	82 ion elektróda
34 fűtési hőfokérzékelő	95 váltószelep (opció)
43 légnyomáskapcsoló	98 ki/be/reset főkapcsoló
44 gázszelep	103 relé
49 biztonsági termostát	155 HMV hőfokérzékelő (opció)
50 limit termostát	
72 szobatermostát	

A C 24 E TÍPUSÚ KÉSZÜLÉK ÁLTALÁNOS NÉZETE ÉS LEGFONTOSABB ALKOTÓELEMEI



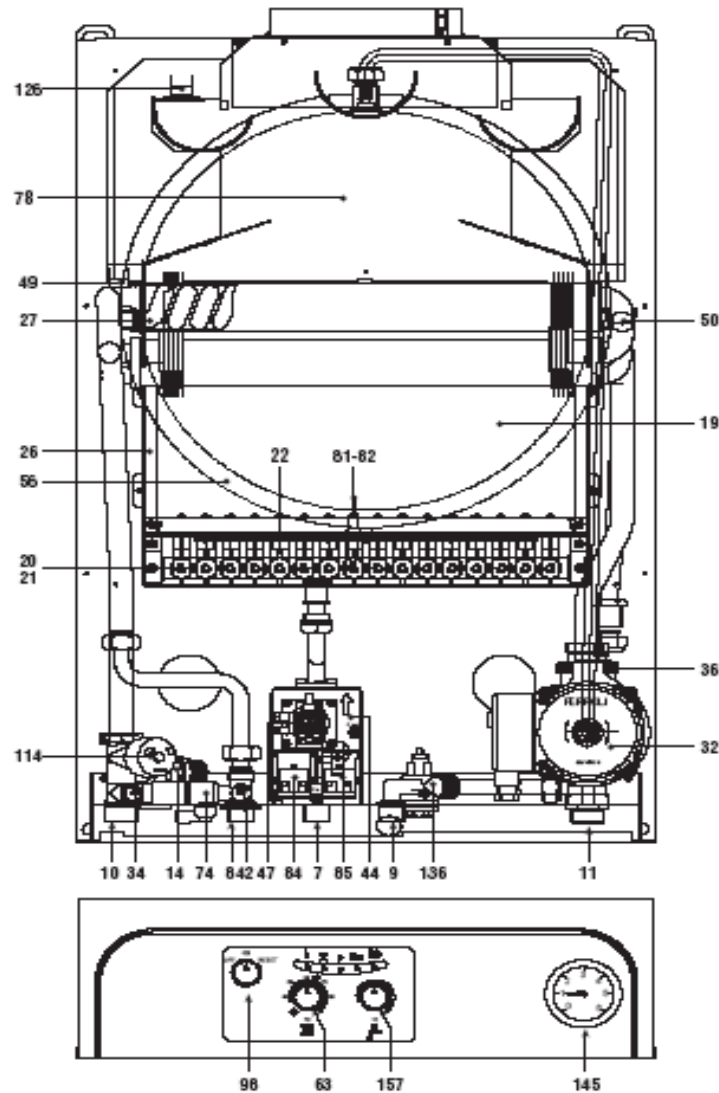
- | | | |
|-----------------------------|--------------------------------|-------------------------------|
| 7. Gázbekötés | 32. Keringető szivattyú | 81. Gyújtó elektróda |
| 8. HMV | 34. Fűtési hőfokérzékelő | 82. Ion elektróda |
| 9. Hidegvíz be | 36. Automata légtelenítő | 84. Első gáz mágnestekercs |
| 10. Fűtési előremenő | 42. HMV hőfokérzékelő | 85. Második gáz mágnestekercs |
| 11. Fűtési visszatérő | 44. Gázszelep | 98. Ki/be/főkapcsoló |
| 14. Biztonsági szelep | 47. Modulátor tekercs | 114. Fűtési víznyomáskap |
| 19. Égéstér | 49. Biztonsági termosztát | 126. Füstgáz termosztát |
| 20. Égőtálca | 50. Fűtési limit termosztát | 136. Áramlásérzékelő |
| 21. Főfűvóka | 56. Tágulási tartály | 145. Manométer |
| 22. Égőcső | 63. Fűtési víz hőfokszabályozó | 157. HMV hőfok beállítás |
| 26. Égéstér szigetelése | 74. Feltöltő csap | |
| 27. HMV és fűtési hőcserélő | 78. Deflektor | |

AZ F 24 E TÍPUSÚ KÉSZÜLÉK ÁLTALÁNOS NÉZETE ÉS LEGFONTOSABB ALKOTÓELEMEI



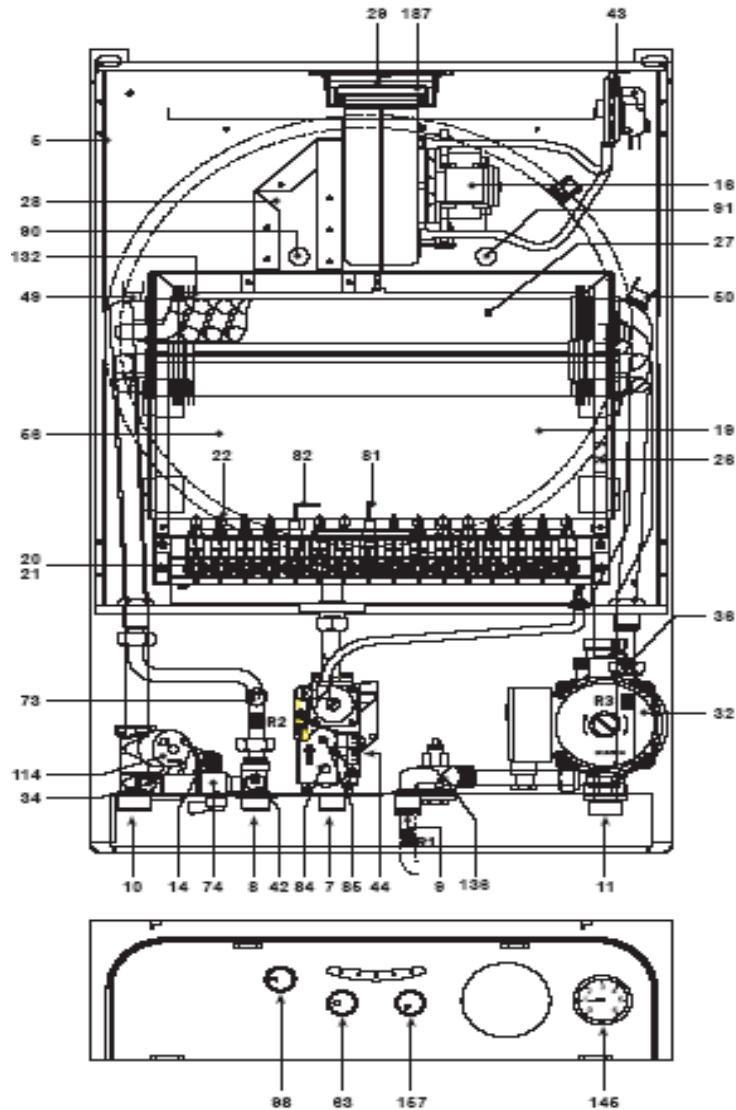
- | | | |
|-----------------------------|---------------------------------|-------------------------------|
| 5. Zárt kamra | 29. Kilépő füstgáz | 84. Első gáz mágnestekercs |
| 7. Gázbekötés | 32. Keringető szivattyú | 85. Második gáz mágnestekercs |
| 8. HMV | 34. Fűtési hőfokérzékelő | 90. Füstgáz kilépés |
| 9. Hideg víz be | 36. Automata légtelenítő | 91. Légnyomás mérési pont |
| 10. Fűtési előremenő | 42. HMV hőfokérzékelő | 98. Ki/be/főkapcsoló |
| 11. Fűtési visszatérő | 43. Légnyomáskapcsoló | 114. Fűtési víznyomáskapcsoló |
| 14. Biztonsági szelep | 44. Gázszelep | 132. Égéstermék gyűjtő |
| 16. Ventilátor | 49. Biztonsági termosztát | 136. Áramlásérzékelő |
| 19. Égéstér | 50. Fűtési limit termosztát | 145. Manométer |
| 20. Égőtálca | 56. Táglulási tartály | 157. HMV hőfokbeállítás |
| 21. Főfűvóka | 63. Fűtési víz hőfok szabályozó | 187. Szűkítő |
| 22. Égőcső | 74. Feltöltő csap | |
| 26. Égéstér szigetelése | 81. Gyújtó elektróda | |
| 27. HMV és fűtési hőcserélő | 82. Ion elektróda | |

A C 30 E TÍPUSÚ KÉSZÜLÉK ÁLTALÁNOS NÉZETE ÉS LEGFONTOSABB ALKOTÓELEMEI



- | | | |
|-----------------------------|--------------------------------|-------------------------------|
| 7. Gázbekötés | 32. Keringető szivattyú | 81. Gyújtó elektróda |
| 8. HMV | 34. Fűtési hőfokérzékelő | 82. Ion elektróda |
| 9. Hidegvíz be | 36. Automata légtelenítő | 84. Első gáz mágnestekercs |
| 10. Fűtési előremenő | 42. HMV hőfokérzékelő | 85. Második gáz mágnestekercs |
| 11. Fűtési visszatérő | 44. Gázszelep | 98. Ki/be/főkapcsoló |
| 14. Biztonsági szelep | 47. Modulátor tekercs | 114. Fűtési víznyomáskap |
| 19. Égéstér | 49. Biztonsági termosztát | 126. Füstgáz termosztát |
| 20. Égőtálca | 50. Fűtési limit termosztát | 136. Áramlásérzékelő |
| 21. Főfűvóka | 56. Tárgulási tartály | 145. Manométer |
| 22. Égőcső | 63. Fűtési víz hőfokszabályozó | 157. HMV hőfok beállítás |
| 26. Égéstér szigetelése | 74. Feltöltő csap | |
| 27. HMV és fűtési hőcserélő | 78. Deflektor | |

AZ F 30 E TÍPUSÚ KÉSZÜLÉK ÁLTALÁNOS NÉZETE ÉS LEGFONTOSABB ALKOTÓELEMEI

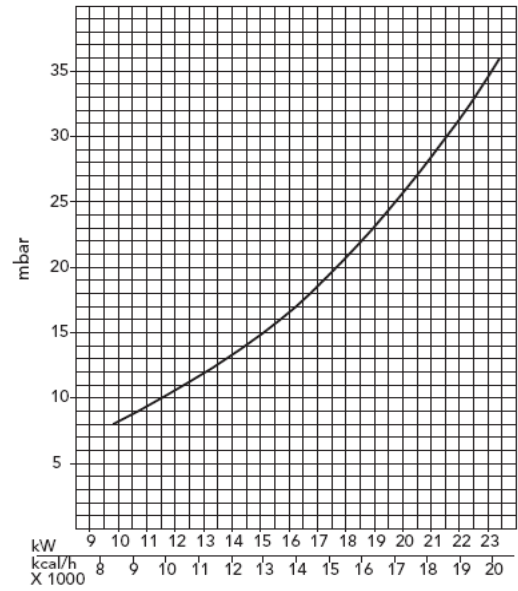
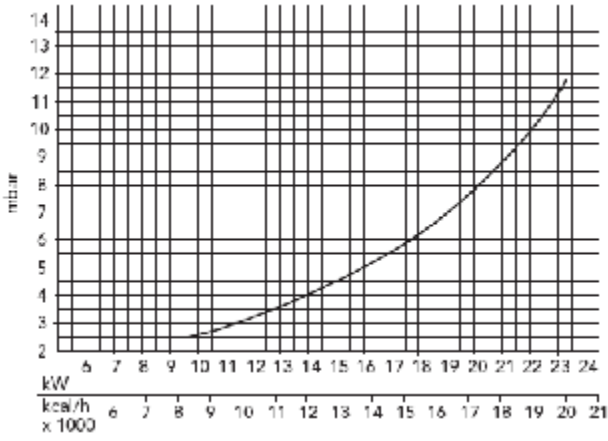


- | | | |
|-----------------------------|---------------------------------|-------------------------------|
| 5. Zárt kamra | 29. Kilépő füstgáz | 84. Első gáz mágnestekercs |
| 7. Gázbekötés | 32. Keringető szivattyú | 85. Második gáz mágnestekercs |
| 8. HMV | 34. Fűtési hőfokérzékelő | 90. Füstgáz kilépés |
| 9. Hideg víz be | 36. Automata légtelenítő | 91. Légnyomás mérési pont |
| 10. Fűtési előremenő | 42. HMV hőfokérzékelő | 98. Ki/be/főkapcsoló |
| 11. Fűtési visszatérő | 43. Légnyomáskapcsoló | 114. Fűtési víznyomáskapcsoló |
| 14. Biztonsági szelep | 44. Gázszelep | 132. Égéstermék gyűjtő |
| 16. Ventilátor | 49. Biztonsági termosztát | 136. Áramlásérzékelő |
| 19. Égéstér | 50. Fűtési limit termosztát | 145. Manométer |
| 20. Égőtálca | 56. Tágulási tartály | 157. HMV hőfokbeállítás |
| 21. Főfűvóka | 63. Fűtési víz hőfok szabályozó | 187. Szűkítő |
| 22. Égőcső | 74. Feltöltő csap | |
| 26. Égéstér szigetelése | 81. Gyújtó elektróda | |
| 27. HMV és fűtési hőcserélő | 82. Ion elektróda | |

C 24 E és F 24 E TELJESÍTMÉNY BEÁLLÍTÁSA

földgáz

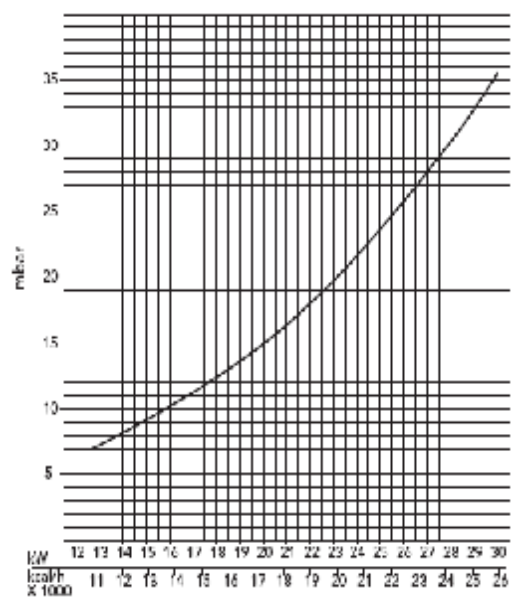
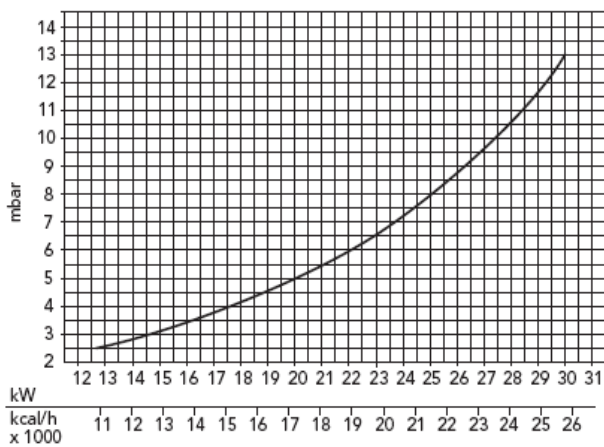
pb gáz



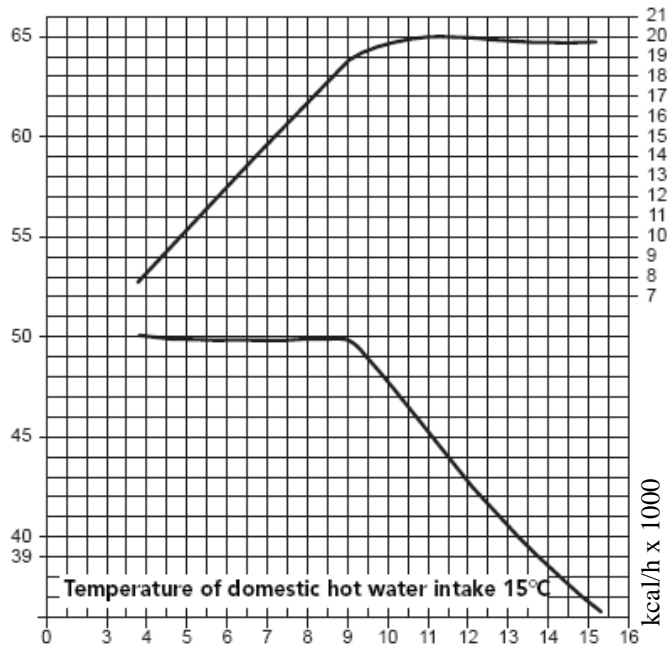
C 30 E és F 30 E TELJESÍTMÉNY BEÁLLÍTÁSA

földgáz

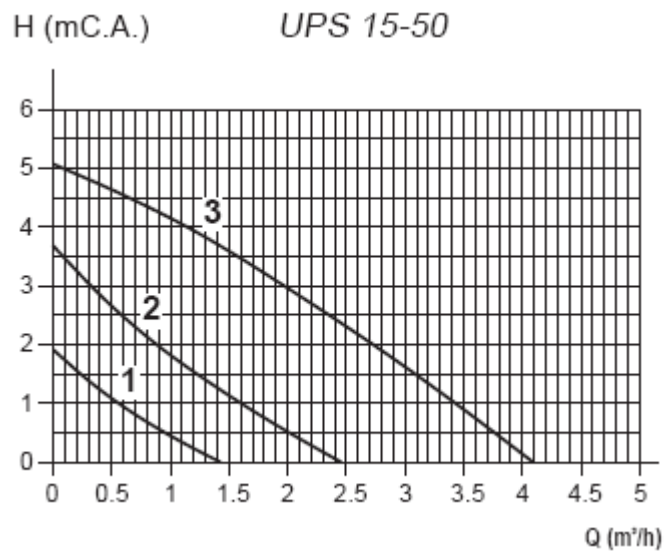
pb gáz



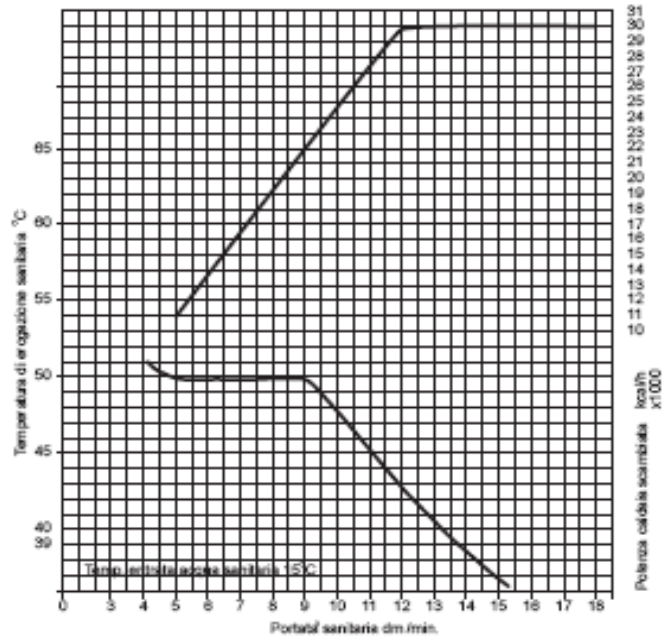
HMV TERMELÉS 24 kW-os KÉSZÜLÉKEKNÉL



SZIVATTYÚ JELLEGGÖRBE 24 kW-os KÉSZÜLÉKEKNÉL



HMV TERMELÉS 30 kW-os KÉSZÜLÉKEKNÉL



SZIVATTYÚ JELLEGGÖRBE 30 kW-os KÉSZÜLÉKEKNÉL

