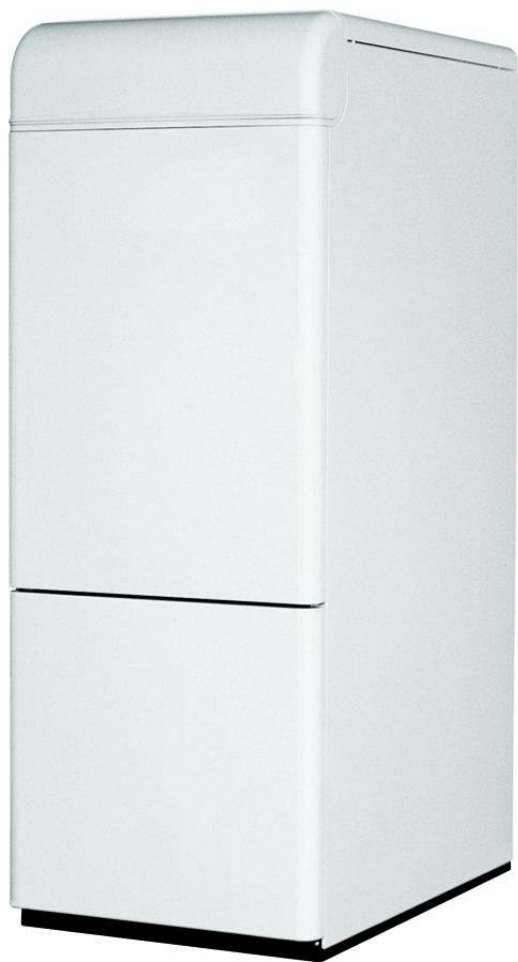




## **TANTAQUA**

# **öntöttvas tagos gázkazán használati utasítás és jótállási jegy**



A tiszta  
égboltért

**Magyarországi képviselő és forgalmazó:**

Két Kör Kft. 2051 Biatorbágy, Felvég u. 3.

Tel/fax: (23) 530-570, e-mail: [info@ketkorkft.hu](mailto:info@ketkorkft.hu), honlap: <http://www.ketkorkft.hu/>

## Tisztelt Vevőnk!

Őszinte örömünkre szolgál, hogy FERROLI gázkészüléket vásárolt otthona melegének biztosítására, és reméljük, hogy hosszú időn keresztül fogja szolgálni Önt és családját a FERROLI kazánoknál megszokott csendes, és üzembiztos módon.

Kérjük, hogy saját érdekében tanulmányozza át ismertetőnket, és tanulja meg a berendezés kezelését. Néhány fontos tudnivalóra az alábbiakban hívjuk fel a figyelmét.

- a kazánt csak a címlistán szereplő szervizek helyezhetik üzembe, garanciális igény csak ebben az esetben érvényesíthető.

- védettségi fokozat: **IP 42 nedves helységbe (pl. mosókonyhába) is beszerelhető**

- csak 3A kismegszakítóval " **fázishelyesen** " szabad bekötni.

- a kötelező garanciális idő a vásárlás keltétől számított 15, ez időn belül az üzembe helyezéstől számított 12 hónap.

- nem számít garanciális meghibásodásnak a kazán elszennyeződése

- nem számít garanciális meghibásodásnak, ha bizonyítható, hogy a hiba oka az átadás után keletkezett, szakszerűtlen kezelés, idegen beavatkozás, átalakítás, elemi kár, vagy szakszerűtlen tárolás következménye.

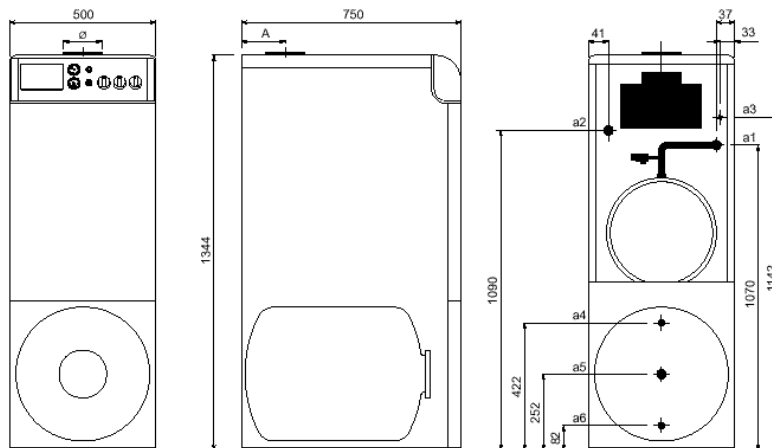
- a HMV tartály korrózióvédelmét üvegrománc bevonat és un. aktív anód védi, amit évente felül kell vizsgáltatni. **Az aktív anód szükség szerinti cseréje nem garanciális jellegű!**

- szavatossági igény a PTK 305, 306, és 307 § alapján érvényesíthető, amely a vásárlás keltétől számított 36 hónap

Pótalkatrészt a vásárlás keltétől számított legkevesebb 8 évig biztosítunk

- javasoljuk, hogy minden évben rendszeresen végeztesse el a kazán égőjének a tisztítását, ezzel meghosszabbítja a készülék élettartamát, és biztosítja, hogy az a legjobb hatásfokkal fog üzemelni.

Befoglaló méretek:



- |                     |                                  |                               |
|---------------------|----------------------------------|-------------------------------|
| 1. -manométer       | 6. Téli – nyári üzemmód kapcsoló | a1 Fűtési előremenő 1”        |
| 2. HMV hőmérő       | 7. Füstgáz termosztát            | a2 Fűtési visszatérő 1”       |
| 3. Fedél            | 8. Tágulási tartály              | a3 Gázbekötő csonk ½”         |
| 4. Kazán termosztát | 9. Biztonsági szelep             | a4 HMV kilépő melegvíz ¾”     |
| 5. HMV termosztát   | 10. Fedél                        | a5 HMV recirkulációs csonk ¾” |
|                     |                                  | a6 HMV belépő hidegvíz ¾”     |

Modell:	Leadott teljesítmény fűtés kW maximum	Leadott teljesítmény fűtés kW 2.fokozat	Felvett teljesítmény kW	HMV leadott teljesítmény kW	Kazán víztartalma liter	Biztonsági szelep lefuvatás bar
Tantaqua 23 CE	23,0	16,0	25,5	23,0	9,0	3
Tantaqua 30 CE	29,5	20,0	32,8	29,5	10,7	3

Modell	Csatlakozó méretek								Tágulási tartály		Gázszelep 1/2"
	a1	a2	a3	a4	a5	a6	A	füst-cső	liter	bar	
Tantaqua 23 CE	1"	1"	1/2"	3/4"	3/4"	3/4"	155	110	10	1	V4600Q2018
Tantaqua 30 CE	1"	1"	1/2"	3/4"	3/4"	3/4"	165	130	10	1	V4600Q2018

Modell	Gázhálózat nyomása mbar			Égő nyomása mbar			Gázfogyasztás m³/h				Gázfogyasztás kg/h	
	H	S	PB	H	S	PB	Hmin.	Hmax.	Smin.	Smax.	PBmin.	PBmax.
Tantaqua 23 CE	25	25	30	15,2	16,5	30,0	1,69	2,70	1,69	2,70	1,31	2,08
Tantaqua 30 CE	25	25	30	14,2	16,5	30,0	2,46	3,47	2,46	3,47	1,63	2,68

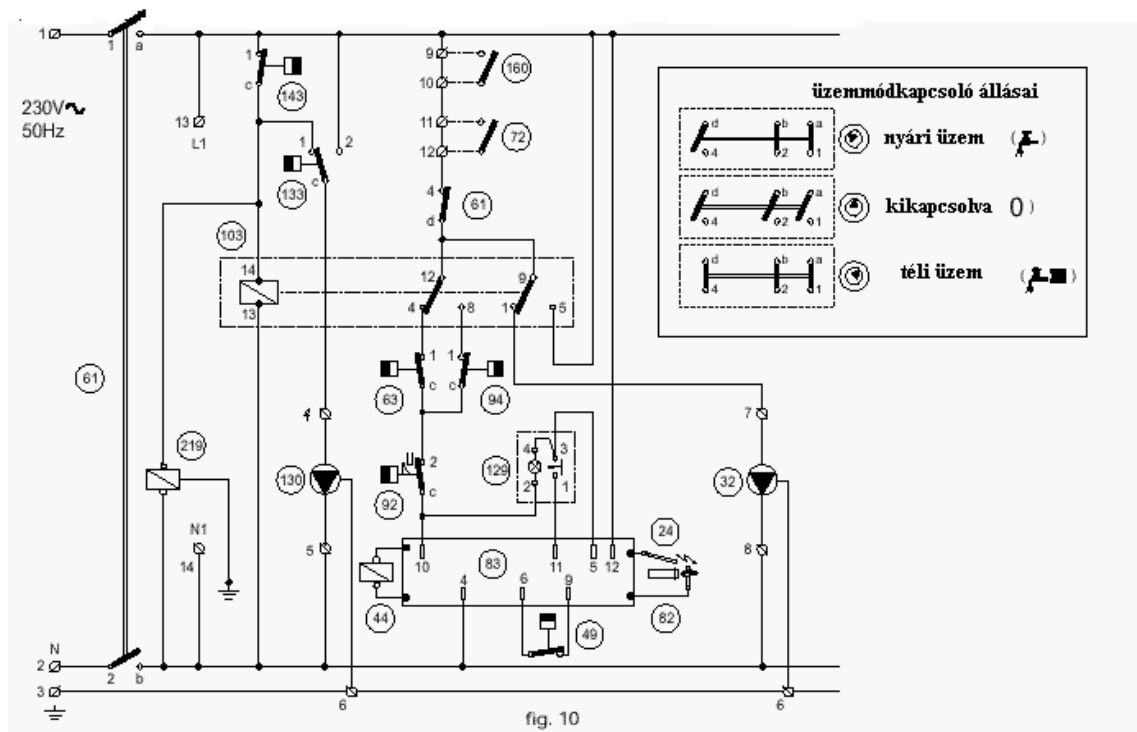
Modell	Tagszám	Főfűvőkák db	Főfűvőkák Ø mm			Gyújtóláng fűvőkák Ø mm		
	db		H	S	PB	H	S	PB
Tantaqua 23 CE	4	3	2,35	2,60	1,50	0,35	0,35	0,225
Tantaqua 30 CE	5	4	2,35	2,60	1,50	0,35	0,35	0,225

Modell	Használati melegvíz termelés Δt 30°C		Víztartalom		Megengedett legnagyobb üzemi nyomás bar	
	liter/10 perc	liter/óra	kazán	melegvítároló	kazán	melegvítároló
Tantaqua 23 CE	180	730	9,0	90	4	9
Tantaqua 30 CE	200	850	10,7	90	4	9

### Az ionizációs változatok gázszelepének a típusa: Honeywell VR 4605QA2004

Gondoskodjék a szoba termosztát és az elektromos hálózat vezetékének a kiépítéséről. A készüléket csak szakképzett szerelő kötheti a gázhálózatra, illetve a központi-fűtési rendszerre. Kétszöves rendszer esetén, ha termosztatikus radiátorszelepeket építenek be, legalább egy szelepet célszerű kézfelfejel ellátni, ez lehetőleg abban a helyiségben legyen, ahová a szobatermosztátot szerelték. Ezt a szelepet nem szabad soha teljesen elzárni, vagy by-pass szelep beépítése válhat szükségessé. Programozható szoba termosztáttal jelentős fűtési költség takarítható meg azonos komforttal

### Elektromos bekötési vázlat



S panel

L fázis

N nulla

FUS 5A biztosíték

TRB HMV termosztát 0-60 °C

TRC limit termosztát 80 °C

TS biztonsági termosztát

TC után-keringtető termosztát 85-90°C

TF füstgáz termosztát

:

CR fűtés-keringtető szivattyú

CB HMV fűtőkörének a szivattyúja

TA szobatermosztát bekötési helye

EI fűtés - HMV választó

RL relé

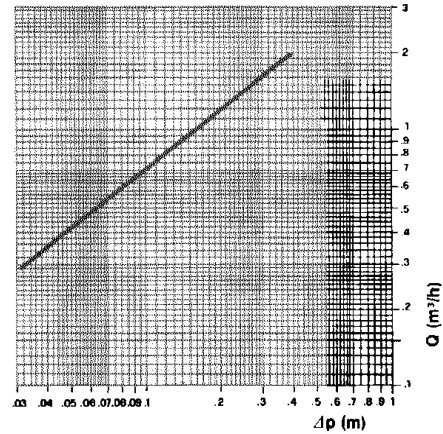
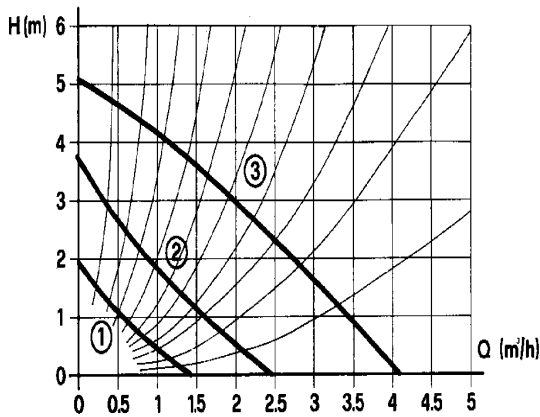
F termoelem

VG1

VG2

A beépített szivattyúk jelleggöbéje:

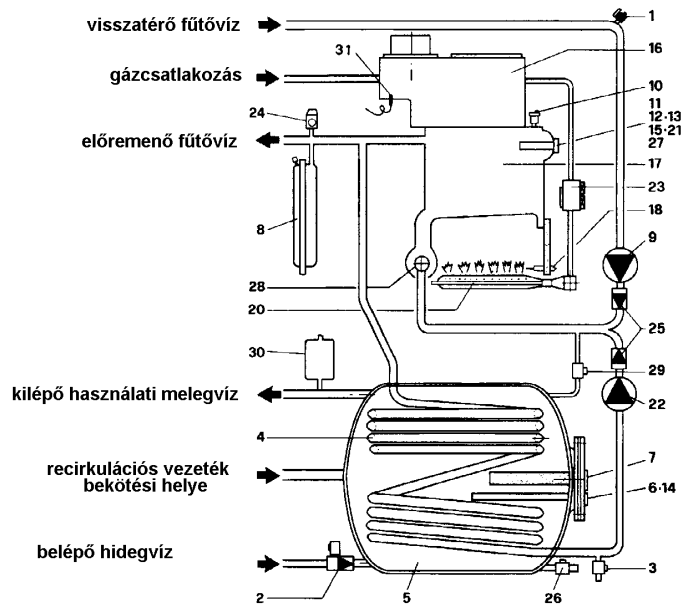
Kazánok ellenállása



A Ferroli Tantaqua öntöttvas tagos kombinált üzemű gázkazánok három méretben készülnek, egységesen 100 literes melegvíztárolóval összeépítve. Az esztétikus burkolat homloklapján könnyen elérhető helyen helyezkednek el a kezelőgombok. A berendezések elektromos védettsége IP 42, ezért nedves helyiségbe -pl mosókonyhába- is beépíthetőek. Alkalmassak földgáz, vagy PB- gáz eltüzelésére 90% feletti hatásfokon.

Az öntvény kazántestet (17) és a melegvíztároló tartályt (5) azbesztmentes hőszigetelés borítja. Az égője (20) saválló acélból készül. A tartály korrózió védelmét a vízzel érintkező helyeken üvegszománc bevonat és a beépített aktív anód (7) biztosítja.

### Tantaqua öv.tagos gázkazán működési vázlatja

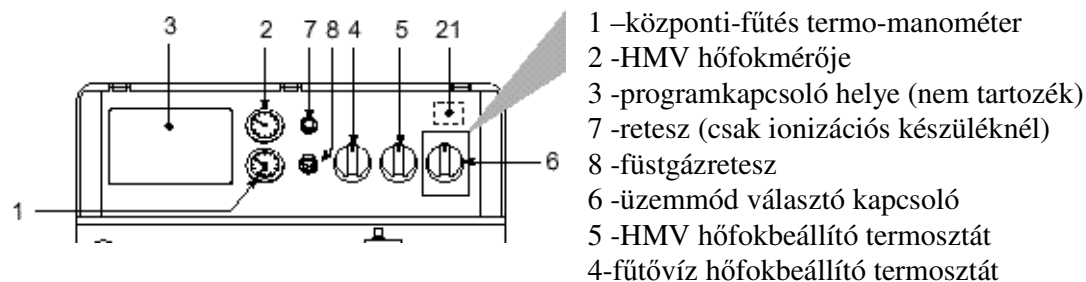


A kazán telepítéséhez kiegészítő szerelvények nem szükségesek. A beépített francia deflektor gázszenzort (31) is tartalmaz, amely füstgáz visszaáramlásakor letiltja a berendezés üzemét. A használati melegvíz termelés a fűtéssel szemben előnykapcsolást élvez, de áramláskapcsolót nem tartalmaz. A termosztát (6) érzékeli a melegvíz elvételét, kikapcsolja a fűtés keringtető szivattyúját (9) és beindítja a használati melegvíz hőcserélőjének (4) keringtető szivattyúját (22). A mágnesszelep (23) automatikusan a legnagyobb teljesítményre kapcsol és függetlenül a kazán termosztáton beállított értéktől 90 °C -os fűtővizet termel, és áramoltat a csöves hőcserélőn mindaddig, amíg a tartályban a használati melegvíz értéke a beállítottat el nem éri. Ha a berendezés öntvénye annyi hőt tárol, hogy a tagokban felgyülemlett hő a benne lévő vizet felforraltatná, - ezt érzékeli a biztonsági termosztát (14)- beindítja a fűtési keringtető szivattyút (9) - és járhatja mindaddig- amíg az 90 °C alá nem süllyed.

A zártrendszerű tágulási tartály (8) az előremenő vezetékbe van beépítve, ez határozza meg a rendszer un. nullpontját. Melegvíz termelés esetén a központi fűtési rendszer szivott, a hőcserélő fűtése nyomott szakaszba kerül. A visszacsapó szelep (25) megakadályozza, hogy a fűtővíz a fűtési szakaszba is áramoljon, a teljes teljesítmény a használati melegvíz előállítására összpontosul. Fűtés esetén beindul a fűtési melegvíz keringtető (9) és leáll a HMV hőcserélőjének a keringtető szivattyúja (22). Ekkor a fűtés nyomott, a HMV termelés hőcserélője szivott szakaszba kerül. A visszacsapó szelep (25) megakadályozza, hogy a fűtővíz a HMV hőcserélőjéhez áramoljon, és az előzetesen beállított teljesítmény a fűtési melegvíz előállítására összpontosul.

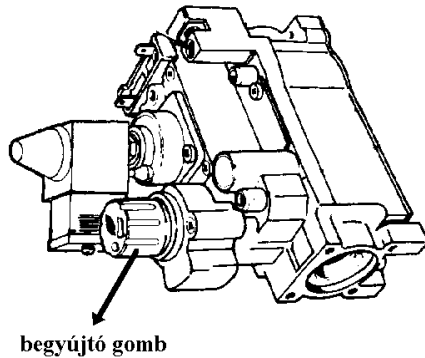
Beépített levegőszeparátor (10), feltöltő golyóscsap (29) az üzemeltetés kényelmét, a recirkulációs vezeték csatlakoztatási lehetősége a könnyű szerelhetőséget szolgálja. A berendezés égője kétfokozatú. A központi fűtés teljesítménye akár 40%-al csökkenthető úgy, hogy közben a melegvíz termelésre, a teljes rendelkezésre álló teljesítmény felhasználható.

Kezelőegységek:



A kazán bekapcsolása:

- 1 A kismegszakítón keresztül helyezze a kazánt áram alá (230 V 50 Hz)
- 2 A 7 jelű termosztáton állítsa be a használati melegvíz hőmérsékletét (max..60 °C)
- 3 A 8 jelű termosztáton állítsa be a fűtési melegvíz hőmérsékletét (max..90 °C)
- 4 A 6 jelű kapcsolón állítsa be a kívánt üzemmódot (balra csak melegvíz termelés -nyári üzem-, középen kikapcsolva, jobbra fűtés és melegvíz termelés - téli üzem- )



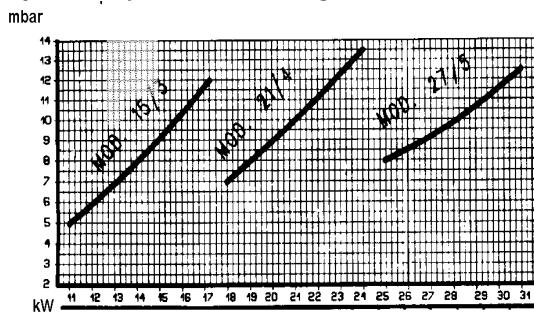
5 nyomja meg a mágnesszelep begyújtó gombját, majd szikráztasson a piezzó gomb megnyomásával mindaddig, amíg az őrláng be nem gyullad. Kb. 15 másodpercig tartsa a begyújtó gombot benyomva, majd lassan engedje fel. Ellenőrizze le, hogy az őrláng égve maradt. Először a beállítástól függően beindul vagy a fűtési, vagy a HMV hőcserélőjének a keringtető szivattyúja, majd a főégő.

6 A kazán kikapcsolása: tegye a választókapcsolót "0" állásba, majd a mágnesszelep begyújtó gombját fordítsa el a rárajzolt nyíl irányába.

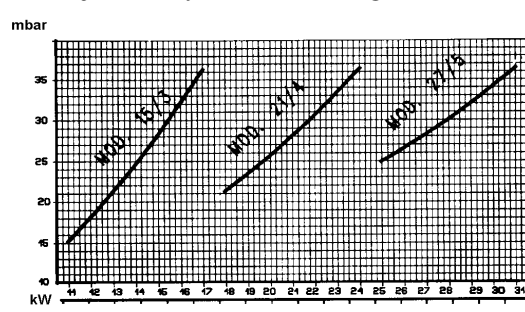
Az ionizációs lángörzésű kazánok indítása az 1 - 4 pontig megegyezik az őrlángossal, ezt követően a szikráztatás, beindítás automatikus.

**Csak gáz, vagy elektromos áram kimaradása esetén reteszelt kazánt próbáljon meg újraindítani, minden egyéb esetben forduljon a címlistán szereplő szakszervizhez.**

teljesítmény beállítása földgáz üzemben



teljesítmény beállítása Pb-gáz üzemben



Reméljük, hogy kazánja hosszú ideig megelégedésére szolgál, és a jövőben egyéb FERROLI termékeket is vásárolni fog. (radiátorok, klíma berendezések)

Minden esetlegesen felmerülő problémával kérjük, keresse meg vállalkozásunkat:

Fax: (23) 530-577 e-mail: info@ketkorkft.hu, Honlap: <http://www.ketkorkft.hu>

A FERROLI cég magyarországi képviselője és importőre

Két Kör Kft



2051 Biatorbágy Felvég u. 3.  
Tel: (23) 530-570

1094 Budapest Páva u. 6.  
Tel/fax: 218-6866