



Vara-FÉG Ipari Kereskedelmi és Szolgáltató Kft.
1139, Budapest Fáy utca 23.
tel./Fax: 061/ 262 7471

Kezelési Útmutató

Gázüzemű szivattyús fűtő- és kombinált fűtő- vízmelegítő készülékekhez

C-36HE
CK-36HE
CK-36HE-T

ZC-36HE
ZCK-36HE
ZCK-36HE-T

Típusokhoz



FIGYELEM!

Mielőtt használatba venné a készüléket, gondosan tanulmányozza át a *kezelési útmutatót* és a *jótállási jegyben* a jótállás feltételeit!

Kiadás S4965CM 2076 „Esys” vezérléssel működő változatokhoz, Makó, 2012.03.02.

Tartalomjegyzék

Üdvözljük Önt vásárlóink sorában!.....	4
FONTOS TUDNIVALÓK AZ ÖN BIZTONSÁGA ÉS NYUGALMA ÉRDEKÉBEN.....	4
Gázkészülék kicsomagolása, típusellenőrzés	5
Gyártói garancia / jogi felelősség.....	5
CE azonosító.....	6
MBVTI tanúsítvány.....	6
Folyamatos karbantartás	6
Újrahasznosítás	6
Adattábla	7
1. Technikai jellemzők és méretek	7
1.1 Befoglaló méretek, típusonként	9
1.2 Belső nézet típusonként.....	10
1.3 C-36HE Hidraulikai vázlat.....	13
1.4 CK-36HE Hidraulikai vázlat.....	13
1.5 CK-36HE-T Hidraulikai vázlat	14
1.6 ZC-36HE Hidraulikai vázlat.....	15
1.7 ZCK-36HE Hidraulikai vázlat	15
1.8 ZCK-36HE-T Hidraulikai vázlat	16
1.9 Általános műszaki paraméterek.....	16
1.10 Műszaki adatok	17
2. Általános felszerelési, beépítési előírások	19
2.1 A készülék elhelyezése.....	19
2.2 A készülék felszerelése	19
2.2.1 Készülék felszerelésének menete	19
2.2.2 Vízbekötés	23
2.2.3 Indirekt tároló bekötése (tárolós kiviteleknel)	24
2.2.4 Víztelenítés	25
2.2.5 Gázbekötés.....	25
2.3 Égéstermék elvezetés.....	25
2.3.1 Füstgáz elvezetés zárt égésterű készülékek esetén	25
2.3.2 Füstgáz elvezetés nyitott égésterű készülékek esetén	28
2.4 Burkolat leszerelése.....	30
2.5 Elektromos bekötések.....	31
2.5.1 Elektromos kapcsolási rajz	33
2.6 Szobatermosztát bekötése	34
2.7 OPEN-THERM szobatermosztát bekötése.....	34
2.8 Külső hőmérséklet érzékelő bekötése (Időjáráskövető szabályozás)	35
2.9 Termisztor bekötése, indirekt tárolós kivitelnél	36
2.10 Elektromos beüzemelés, készülék beállítása	37
2.10.1 Elindítás	37
2.10.2 Standby üzemmód.....	38
2.10.3 Készülék kezelőszervei	38
2.10.4 Fűtési üzemmód	38
2.10.5 Fűtési fagyvédelmi üzemmód.....	39
2.10.6 Szivattyú fagyvédelmi ciklus.....	39
2.10.7 Használati melegvíz, átfolyós üzemmód (HMV).....	39
2.10.8 Használati melegvíz, tárolós üzemmód (HMV)	40
2.10.9 HMV fagyvédelmi üzemmód.....	41
2.10.10 Nyári üzemmód.....	41
2.10.11 Tesztmód	41
2.10.12 Biztonsági funkciók, hibajelek.....	41
Kizárásos hibák	42
Blokkolási hibák.....	42
2.10.13 Anticiklus mód.....	44
2.10.14 Hibalista mód.....	44
2.10.15 Telepítési+ mód	44
2.10.16 Számítógépes kommunikáció.....	46

2.10.17 Kijelző szimbólumok	46
2.11 Első üzembe helyezés	48
2.12 Üzembe helyezés és kikapcsolás	48
2.13 Égőnyomás beállítása.....	48
2.14 A maximális teljesítmény beszabályozása	48
2.15 A fűtési teljesítmény beszabályozása	49
2.16 Modulációs minimális szint beállítása	49
2.17 Modulációs hiszterézis beállítása	49
2.18 A készülék átállítása más gáztípussal történő üzemeltetésre	50
2.19 Javítási és karbantartási utasítások.....	50
3. Használati és karbantartási útmutatások a felhasználó számára	52
3.1 Készülék kezelőszervei, műszerfal.....	52
3.2 Begyújtás, üzemeltetés	52
3.3 Előremenő fűtővíz hőmérsékletének beállítása, módosítása	53
3.4 HMV hőmérsékletének beállítása, módosítása (kombinált fűtőkészülékek esetén).....	53
3.5 Nyári üzemmód	53
3.6 Téli üzemmód.....	53
3.7 Felhasználói menü	53
3.8 Kijelző szimbólumok	54
3.9 Hibajelzések és hibalista mód.....	54
3.10 Tanácsok energiatakarékos üzemeltetésre	54
3.11 Ideiglenes üzemen kívül helyezés	55
3.12 Kikapcsolás	55
3.13 Karbantartási útmutató.....	55
4. Működési rendellenességek és elhárításuk	56
5. Figyelmeztető feliratok a készüléken	59
6. Elérhetőség	59

Makó, 2012.03.02.

Rajzsám: CHK-06030-200

Címlapkép: illusztráció és a 35kW-os modelleket szemlélteti!

Üdvözljük Önt vásárlóink sorában!

Megköszönjük, hogy Ön a VARA-Fég Kft. fali gázkazánját választotta. Reméljük, hogy új típusú, energiatakarékos, megbízható üzemű, kis helyfoglalású készülékünk minden tekintetben megelégedésére fog szolgálni. A teljesen zavartalan üzem, a hosszú élettartam és a gazdaságos fűtés érdekében kérjük, hogy részletesen tanulmányozza át a *Kezelési útmutatót* és a *Jótállási jegyben* a jótállás feltételeit!

A készülékeket megrendelés alapján a kívánt gázfajtaához szabályozzuk be. Szobahőmérséklet szabályozóval, külső hőmérsékletérzékelő vagy más kapcsoló jellegű vezérléssel (például órás programkapcsoló) teljesen automatikusan üzemel.

E fűtő- és fűtő-vízmelegítő készülékek zárt és nyitott fűtési rendszerekben alkalmazhatók. A zárt fűtési rendszerhez előírt szerelvények – zárt tágulási tartály, biztonsági lefúvató szelep, nyomásmérő, feltöltő és ürítő csatlakozás lehetősége – a készülékbe be vannak építve. Padlófűtési rendszerhez csak külön hőcserélővel leválasztva (vagy keverő szelepet alkalmazva), megfelelő kapcsolással és szerelvényekkel lehet csatlakoztatni.

A készülékhez kapcsolódó rendszerről, a gázellátásról, az égéstermék-elvezetésről, a villamos csatlakozásról és a fűtési rendszerről – megfelelő tervező közreműködésével – műszaki tervet kell készíttetni. A rendszert a jóváhagyott terveknek megfelelően kell kivitelezeteni. Kivitelezésnél kötelezően betartandó a 11/2004. (II. 13.) GKM rendeletben előírtak. (Továbbiakban röviden: GmBSz)

FONTOS TUDNIVALÓK AZ ÖN BIZTONSÁGA ÉS NYUGALMA ÉRDEKÉBEN

A készüléket csak az kezelheti, akit erre az üzembe helyező kioktatott, a tűzvédelmi szabályokat ismeri és cselekvőképességében nincs korlátozva. Ha a *Kezelési útmutatóban* előírtakat nem tartják be, ennek következményeiért a készülék üzemeltetője felelős.

Gázszivárgás észlelése esetén a készülék alatti gázcsapot azonnal zárja el, szellőztesse ki a helyiséget (közben elektromos kapcsolót ne működtessen, hálózati villásdugót ne mozgasson, ne használja a telefont a veszélyes helyen, ne gyújtson tüzet, ne dohányozzon). További gázszivárgás esetén a gázmérőnél lévő gáz főcsapot is zárja el! Figyelmeztesse a lakókat környezetében!

A gázszivárgást a helyi gázszolgáltató vállalatnál azonnal be kell jelenteni! A hiba javítását csak arra képesített szakszerelő végezheti. A hiba megszüntetéséig a készüléket használni TILOS!

A fűtőkészülék meghibásodása esetén a gázkészülék szervizek illetékeseit kell hívni (Szervizhálózatok címjegyzéke mellékelve). Hozzá nem értő, illetve a gyártó által e készülékek javításra fel nem jogosított szerelő által okozott károkért a gyártó felelősséget nem vállal.

Háztartási célokra csak 11,5 kg és 23 kg töltő súlyú PB gázpalackot szabad használni. Abban a helyiségben, ahol a gázkészülék van, csak 1 db – egy lakásban legfeljebb 2 db, összesen 35 kg töltő súlynál kisebb tömegű – gázpalackot szabad tartani.

Éghető anyagok a készülék alatt nem, oldalirányban minimum 60 cm távolságon túl lehetnek. Ne tároljon robbanó vagy gyúlékony anyagot a gázkazánal egy helyiségben (pl.: benzin, festék, stb.). Ne használjon a gázkazán közelében aeroszolos, oldószeres, klóros anyagot, festéket, ragasztót, stb. Kedvezőtlen körülmények között ezek az anyagok korrodálhatják az égéstermék-elvezető rendszert is.

Soha ne kapcsolja ki a biztonsági elemeket, és ne is módosítsa ezeket, mert kiiktathatja a működésüket. Ne végezzen semmilyen beavatkozást a gázkazán környezetében, a víz-, gáz-, és elektromos vezetékeken, az égéstermék-elvezető rendszerben. Ne végezzen semmilyen karbantartási vagy javítási munkát a gázkazánon. Vízszivárgás esetén azonnal zárja el a hidegvíz bemenő csapot, és a szakszervizzel javítsa ki a hibát. Ne rongálja meg, illetve ne távolítsa el a plombát az alkatrészekről. Kizárólag a szakszerviz szakemberei végezhetnek beavatkozást a leplombált részekben. Ne módosítsa a gázkazán környezetét és a telepítés körülményeit, mert az hatással lehet a gázkazán biztonságos működésére.

Figyelem! Legyenek figyelmesek a melegvíz hőmérsékletének beszabályozásánál: a víz nagyon forró lehet a vízvételi csapnál.

A rendeletek és az előírások betartása a tervező, kivitelező és az üzemeltető számára is kötelező!

A *Kezelési útmutatót* meg kell őrizni, és a kezelők számára hozzáférhető helyen kell tartani! A kezelési útmutató papírból készült, így óvni kell a nedvességtől, nyílt lángtól, megsemmisüléstől! Elvesztése esetén pótolni kell (Beszerezhető a VARA-FÉG Kft.-től közvetlen vagy a cég Honlapjáról letölthető. Lásd: 6. fejezet).

A gyártó semmilyen felelősséget nem vállal azokért a károkért, amelyek a beszerelés hibájából, a nem megfelelő használatból, a készüléken eszközölt változtatásokból, vagy a gyártó által meghatározott utasítások és az érvényben levő beszerelési előírások figyelmen kívül hagyásából származnak.

Gázkészülék kicsomagolása, típusellenőrzés

Kicsomagolás előtt célszerű ellenőrizni a csomagoló dobozon feltüntetett és vásárláskor választott gázkészülék típust, pontos műszaki paramétereket, figyelmeztető feliratokat, célország megjelölését (HU), alkalmazható és a vásárláskor választott gázfajtát, csatlakozási gáznyomást és az égéstermék eltávolítás kódját az esetleges félreértések és további problémák elkerülése érdekében.

Betűjelölések a típusnevekben:

- **C** = Cirkó fűtőkészülék, beépített szivattyúval, tágulási tartállyal, biztonsági lefúvató szeleppel, (kéményes kivitel. „Z”-jel nélkül!).
- **H** = Honeywell gázszeleppel szerelt.
- **E** = Elektronikus szabályozás - MMI (ionizációs lángörzés, lángmoduláció, külső hőmérsékletérzékelő csatlakoztathatóság, HMV áramlásérzékelés, digitális kommunikáció).
- **K** = Kombinált fűtőkészülék (átfolyós rendszerű, beépített KNV hőcserélővel rendelkezik. A „T”-jel nélküli változatoknál!).
- **T** = Kombinált fűtőkészülék (indirekt tárolóra dolgozik, KNV hőcserélő nélkül).
- **Z** = Zárt égésterű, ventilátoros kivitel.

	Teljesítmény	Csak fűtő	Kombi	
			Átfolyós	Tárolós
Kéményes B _{11BS}	35 kW	C-36HE	CK-36HE	CK-36HE-T
Ventilátoros C ₁₂ , C ₃₂ , C ₄₂ C ₅₂	33kW	ZC-36HE	ZCK-36HE	ZCK-36HE-T

Égéstermék eltávolítás kódjában alkalmazott fontosabb betűjelölések:

- Égéstermék-elvezetéssel rendelkező, a helyiség légterétől nem független (nyílt égésterű), „**B**” típusú, legfeljebb 140 kW egység- vagy együttes hőterhelésű gázfogyasztó készülékek. Röviden: kéményes gázkészülék
- A helyiség légterétől független égési levegő ellátású és égéstermék-elvezetésű (zárt égésterű), „**C**” típusú gázfogyasztó készülékek. Röviden: ventilátoros zárt égésterű gázkészülék.

Gyártói garancia / jogi felelősség

A gázkazánjainkra két év, jótállást vállalunk, mely a készülék üzembe helyezésétől kezdődik. Jogi megkötés, jótállási feltételek, megfelelőségi nyilatkozat és felelősség, a mellékelt *Jótállási jegyben* van rögzítve. Garanciális, és egyéb jogi követelés igényléséhez nélkülözhetetlen a pontos és értelemszerű kitöltés és ennek bizonyítása. Vásárláskor ellenőrizze a kitöltöttséget és az eladó szerv bélyegzőjének meglétét. Beüzemelésnél a Jótállási jegyben mellékelt jegyzőkönyvet a beüzemelőnek ki kell tölteni, aláírni, lepecsételni. Az üzemeltetőnek a készülék üzemeltetésének elsajátítása és a jótállási feltételek tudomásul vétele után, alá kell írni az üzemeltető részt! Az üzemeltetőnek, az „Üzembehelyezési jegyzőkönyv” másolatát a VARA-Fég Kft. címére vissza kell küldeni.

Külön jegyzőkönyvet kell készíteni a GbS elírásaiban rögzített feltételeknek megfelelően, amit a beüzemelésétől az átadásig kapott dokumentumokra érvényes. Minden dokumentumot, amelyek kapcsolatban állnak gázkészülékekkel és érintettek a lakás, kapcsolódó lakások, lakrészekkel, ingatlanokkal, azokat a tulajdonosnak, fenntartónak a lakás élettartamáig meg kell őriznie! Tulajdon váltáskor átadási jegyzékkel át kell adni az új tulajdonosnak. Iránymutató tartalom: GbS, 10. számú melléklete: „A megvalósulási dokumentáció tartalma”.

CE azonosító

A CE azonosító igazolja, hogy a gázkészülék az alábbi elírásoknak megfelel:

- Gázüzemű berendezésekkel kapcsolatos elírás (90/396/CEE elírás)
- Elektromágnesességgel kapcsolatos elírás (89/336/CEE elírás)
- Alacsony feszültséggel kapcsolatos elírás (73/23/CEE elírás)
- Kazánok hatásfokával kapcsolatos elírás (92/43/CEE elírás)

MBVTI tanúsítvány

A VARA-Fég Kft. a készülékek gyártásához és forgalmazásához szükséges tanúsítványokkal és szakvéleményekkel rendelkezik.

MBVTI Tanúsítványok száma:

- CE 1009 / 06

A VARA-Fég Kft. rendelkezik a Műszaki Biztonsági Vizsgáló és Tanúsító Intézet Kft. által lefolytatott MSZ EN ISO 9001:2001 Minőségirányítási Rendszer Tanúsítással.

Törzsszám:

- 8009/1RTAK/22746/05

Folyamatos karbantartás

A készülék lemezbortítását szappanos vízzel, egy puha ronggyal tisztítsuk. Ne használjon súrolószert vagy oldószeres folyadékot erre a célra, mert ezek kárt okozhatnak a festett felületen és a műanyag alkatrészekben. Az üzemen kívül helyezett, és kikapcsolt készüléken célszerű körbeporszívózással portalanítást, lepókhálózást végezni.

Újrahasznosítás

A gázkészülék nagyrészt újrahasznosítható anyagokból készült. A csomagolást, a doboz tartalmát, valamint a gázkazánt és az alkatrészeit ne dobja ki a háztartási hulladékkal együtt, szelektálja azokat. Régi elhasznált fűtőkészülékét a fűtéstechnikai kereskedelmi helyeken átveszik és továbbítják a megfelelő helyre megsemmisítésre.

Adattábla

A fűtőkészülék belsejében elhelyezett adattábla igazolja a gyártás eredetét és a forgalomba hozó országot.

Figyelem! A gázkészüléket kizárólag az adattáblában szereplő gáztípusokkal lehet üzemeltetni. Az adattáblán és a jelzéseknek meg kell felelniük a helyi üzemeltetési feltételeknek.

VARA-FÉG Kft.	
Ipartelepítési és Szolgáltató Kft. Budapest 1139 Fáy u. 21. Tel/Fax: 06-1-262 7471	
Készülék	Model: C.-36HE..
Kategória (Csatlakozási gáznyomás), Fűtőtermék elhúzódnis kódja	II2HS3B/P (25, 30 mbar) B1HS
Gyártási szám/év	06 0001
CE 1009	
CÉLORSZÁG	HU
GÁZFAJTA	H S P4Bc
Gyári beállítás	●
Hőteljesítmény: [kW]	max. min.
Hőterhelés: [kW]	max. min.
Névl.csatl. gáznyomás: [mbar]	25 30
Névl. gázfogyasztás [m ³ /h]	
Hatásfok [%]	
Fűtési vízny. min/max (Prns) bar	/
Max. HMV vízny. [Prmv bar]	10
Min. HMV vízny. [Prmv bar]	0
HMV min/max [l/min]	/
Tárgulási tartály [liter]	
Súly [kg]	
Elektromos, csatlakozás, telj.felvételek, érintésvédelmi osztály, védettség	230V/50Hz W I (MSZ 172/1) IP45
NOX osztály	I
Hatásfok osztály	★★
Zajszint	-dB

VARA-FÉG Kft.	
Ipartelepítési és Szolgáltató Kft. Budapest 1139 Fáy u. 21. Tel/Fax: 06-1-262 7471	
Készülék	Model: ZC.-36HE..
Kategória (Csatlakozási gáznyomás), Fűtőtermék elhúzódnis kódja	II2HS3B/P (25, 30 mbar) C1/C2/C3/C4/C52
Gyártási szám/év	06 0001
CE 1009	
CÉLORSZÁG	HU
GÁZFAJTA	H S P4Bc
Gyári beállítás	●
Hőteljesítmény: [kW]	max. min.
Hőterhelés: [kW]	max. min.
Névl.csatl. gáznyomás: [mbar]	25 30
Névl. gázfogyasztás [m ³ /h]	
Hatásfok [%]	
Fűtési vízny. min/max (Prns) bar	/
Max. HMV vízny. [Prmv bar]	10
Min. HMV vízny. [Prmv bar]	0
HMV min/max [l/min]	/
Tárgulási tartály [liter]	
Súly [kg]	
Elektromos, csatlakozás, telj.felvételek, érintésvédelmi osztály, védettség	230V/50Hz W I (MSZ 172/1) IP45
NOX osztály	I
Hatásfok osztály	★★★
Zajszint	-dB

1. Technikai jellemzők és méretek

A kéményes készülék atmoszférikus, természetes légellátású, injektoros gázégővel üzemelő szivattyús fűtőkészülék. A nyitott kivitelek esetében („B” kategória) természetes légáramú, kéménybekötést igénylő, füstgázelvezetést kell biztosítani. Kéménycsatlakozási méretek szűkítése nem megengedett!

A zárt égésterű („Z” betűjelzésű) készülékek kényszer légellátású, ventilátoros kivitelű, injektoros gázégővel üzemelő szivattyús fűtőkészülékek. A zárt kivitelnél az égéshez szükséges levegőt a külső környezetből szívják be, és nem a lakás légteréből használják el („C” kategória). Csak az előírt méretű és hosszúságú kéménycsatlakozási idomokból összeépített koaxiális vagy osztott kivitelű rendszerelemek használhatók. Kéménycsatlakozási méretek szűkítése nem megengedett!

Ionizációs égésbiztosítással, elektromos direktgyújtású égővel a készülék az előre beállított hőmérsékleti paramétereknek megfelelően automatikusan lángmodulál, és a szükségletnek megfelelően biztosítja a szakaszos működést. Nyitott és zárt fűtési rendszerhez egyaránt alkalmazhatók. Zárt rendszer esetén a készülékek a szükséges biztonsági elemekkel, mint pl.: tárgulási tartály, biztonsági lefúvató szelep, nyomásmérő óra, feltöltő és ürítő csatlakozási lehetőséggel rendelkeznek.

Kombinált fűtőkészülékek használati melegvíz (HMV) előnykapcsolással biztosítják a szükséges és előre beállított hőmérsékletű melegvizet a szolgáltatási helyhez. A fűtő- és a HMV kör átváltása egy beépített 3 utú váltószelep segítségével történik. Melegvizellátás biztosítására a szükséges hő-transzformációt a beépített KNV hőcserélő, digitális mennyiségi elemzést egy áramlásérzékelő, a digitális hőfokmérést egy a HMV előremenő csővére szerelt NTC hőfokmérő biztosítja (csak a nem tárolós, „K” jelű kiviteleké!). Indirekt tárolós rendszerben a használati melegvizellátására a készülék mellé, vagy alá épített indirekt tároló (puffer tároló) biztosítja a szükséges melegvizet. Az indirekt tároló nem része a készüléknek. A készülék közvetlen a tárolóba épített hőcserélőn keresztül biztosítja a hő-transzformációt. A digitális hőfokmérést egy az indirekt tárolóba helyezett külső NTC hőfokmérő biztosítja (csak a tárolós, „T” jelű kiviteleké!). A tárolóba kihelyezhető hőfokmérő NTC, a „-T” jelű kivitelek tartozéka.

A készülékek szabályozási rendszere teljes egészében digitális jelkészlet alapú. Az egyes elektronikai elemek között hőálló vezetékek, szilikonos átvezető elemek biztosítják a tartós működést és kapcsolatot. Beállítási paraméterek meghatározása közvetlen a kijelzőn elhelyezett paraméter választó gombok segítségével történhet. (Nem minden paraméter módosítható!) Teljes értékű tartomány és szoftveres kazánellenőrzéshez, paramétermódosításhoz, gáztípus átállításhoz számítógépes kapcsolat szükséges soros porton keresztül. (Az adatkábel nem része a készüléknek!) Opcióban minden készülékhez hozzárendelhető egy külső hőmérsékletérzékelő és egy a teljes

kazánfelügyeletet biztosító digitális ADAT-BUSZ-os OPEN-THERM szobatermosztát is. Ettől eltérően használható kétvezetékes analóg- vagy digitális szobatermosztát is.

Alkalmazott főbb egységek:

- Elektromos vezérlőegység: Honeywell MMI DSP49 G1004B (230V 50Hz, 3 Digit 7 Szegmentes kijelző, 4 zöld és 1 piros led, 7 nyomógomb, OPEN-THERM, OTC, PC kapcsolat).
- Biztosító panel: Vara-Fég Kft., 230V 1A.
- Kombinált gázszelep: Honeywell VK4105 G1138B, (CVI-M Modulációs Rendszer, 230V 50Hz, 2xG3/4").
- Gyújtásvezérlő egység: Honeywell CVBC Esys S4965 CM 2076 , (230V 50Hz, 5V, 24V, PC kapcsolat).
- Fűtési víz hőmérséklet szabályozás: Honeywell T7335 C2008B, NTC termisztorral.
- Fűtési biztonsági víz hőmérséklet határoló termosztát: Honeywell 2455R-95-S3508 B203S T146 Arany érintkezős.
- Füstgáz visszaáramlást érzékelő határoló termosztát: Campini TY60 A070 B04Au 70°C vagy Honeywell 2455R-70-S3507 B203S T146 Arany érintkezős,
- Differenciál biztonsági nyomásérzékelő: Honeywell. C6065FH1839B.
- HMV áramlásérzékelő: Honeywell C7195 A2001B.
- HMV hőfokérzékelő: Honeywell T7335 D1016B (Kivétel a „-T” jelű tárolós változatok!).
- HMV tároló, kihelyezett hőfokérzékelő: Honeywell T7335B 1002 (10kOhm, a karakterisztika) (Csak a tárolós változatoknál!).
- 3 utú váltószelep: Honeywell VCZMG6000E (3xG3/4") vagy MUT VMR 20E SPDT CR M1S (230V 50Hz 4W, nyitási idő: 6 másodperc) (Csak a „K” jelű változatoknál!).
- Váltószelep motor: Honeywell VC6012 ZZ00E (230V 50Hz 6W, nyitási idő: 6 másodperc).
- Keringtető szivattyú: Grundfos UPS 15-60 S2.
- Ventilátor: Ebmpapst RLH 120/3800 A15-3038LH 438nz.
- Tágulási tartály: Zilmet 531/L 10 liter.
- Biztonsági lefúvató szelep: Giacomini R140/1R, G1,2", max.2,5 bar.
- Automata légtelenítő: IMT Micro 12003, 3/8", max. 110°C, max. 12 bar (Csak a „Z” jelű zárt égésterű változatoknál!).
- Nyomásmérő óra: T&G 41/05 – 323.70125, max. 0-4 bar, ø37 mm, kapilláris 1 m, réz, G1/4".
- HMV Hőcserélő: VARA-Fég Kft. KNV hőcserélő (Csak a „K” jelű kombinált fűtőkészülék változatoknál, a „T” tárolós változatok kivételével!).
- Külső hőmérsékletérzékelő: Honeywell T7043 E1008 (Opció).
- OPEN-THERM digitális szobatermosztát: Honeywell CR11001(Opció).

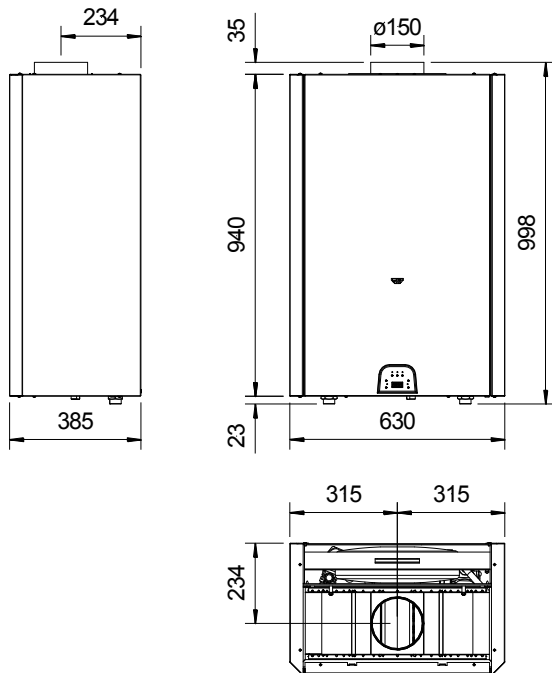
A fűtő- és fűtő-vízmelegítő készülékek rendelkeznek minden olyan biztonsági és ellenőrző szerkezettel, amit a termékszabványok előírnak.

Részegységek:

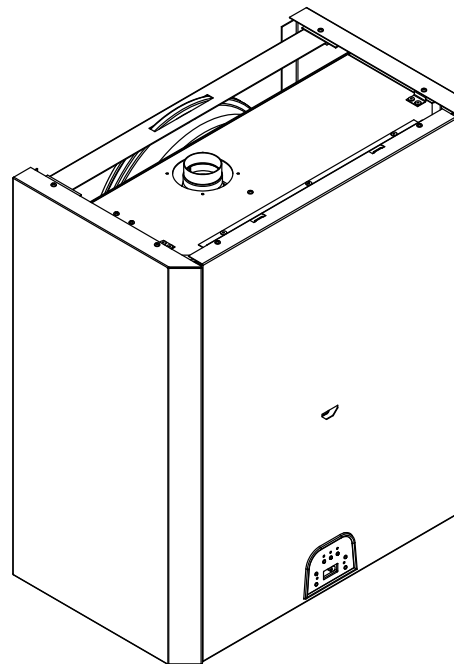
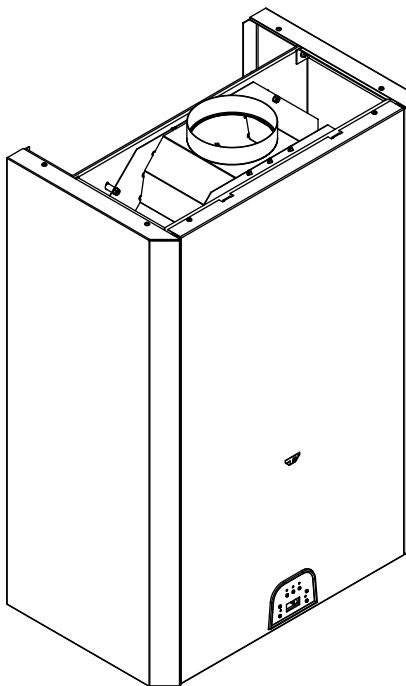
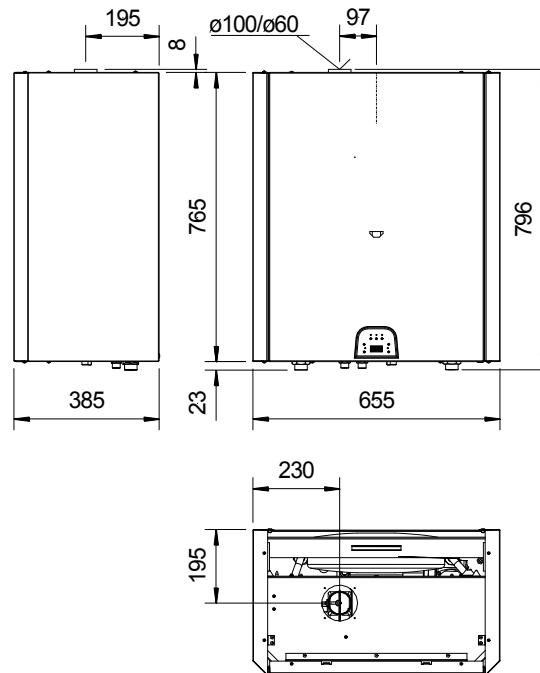
- Oválcsovés réz hőcserélő, szemnyomott lamellával, emelt hőfokú hőálló ezüsttel festve és beégetve.
- Rézcsövés, peremezett vagy keményforrasztott kivitelű, hollandi anyás vagy menetes toldatos csőszerelvények, idomok.
- Elektronikus, beállítható előremenő fűtővíz-hőmérséklettől függő lángmoduláció és helyiség hőmérsékletétől függő kétpont illetve hárompont szabályozás. Külsőhőmérséklet érzékelő közbeiktatásával automatikusan szabályozza az előremenő víz hőfokot a kiválasztott meredekségi és alapjel (előremenő víz hőfok) értékelésének függvényében.
- Elektronikus előremenő víz hőfok és HMV kijelzése (Kombinált készülékeknél) a kijelzőn.
- Ionizációs égésbiztosítás és lángellenőrzés.
- Elektromos biztonsági határoló termosztátok a fűtési előremenő ágban és visszaáramlás érzékelő a deflektoron (kéményes kivitelekénél).
- Differenciál nyomáskapcsoló (zárt égésterű változatoknál).
- Kettős szigetelésű kazánpalást.
- Szilikonos átvezető elemek.

1.1 Befoglaló méretek, típusonként

C-36HE, CK-36HE, CK-36HE-T



ZC-36HE, ZCK-36HE, ZCK-36HE-T,

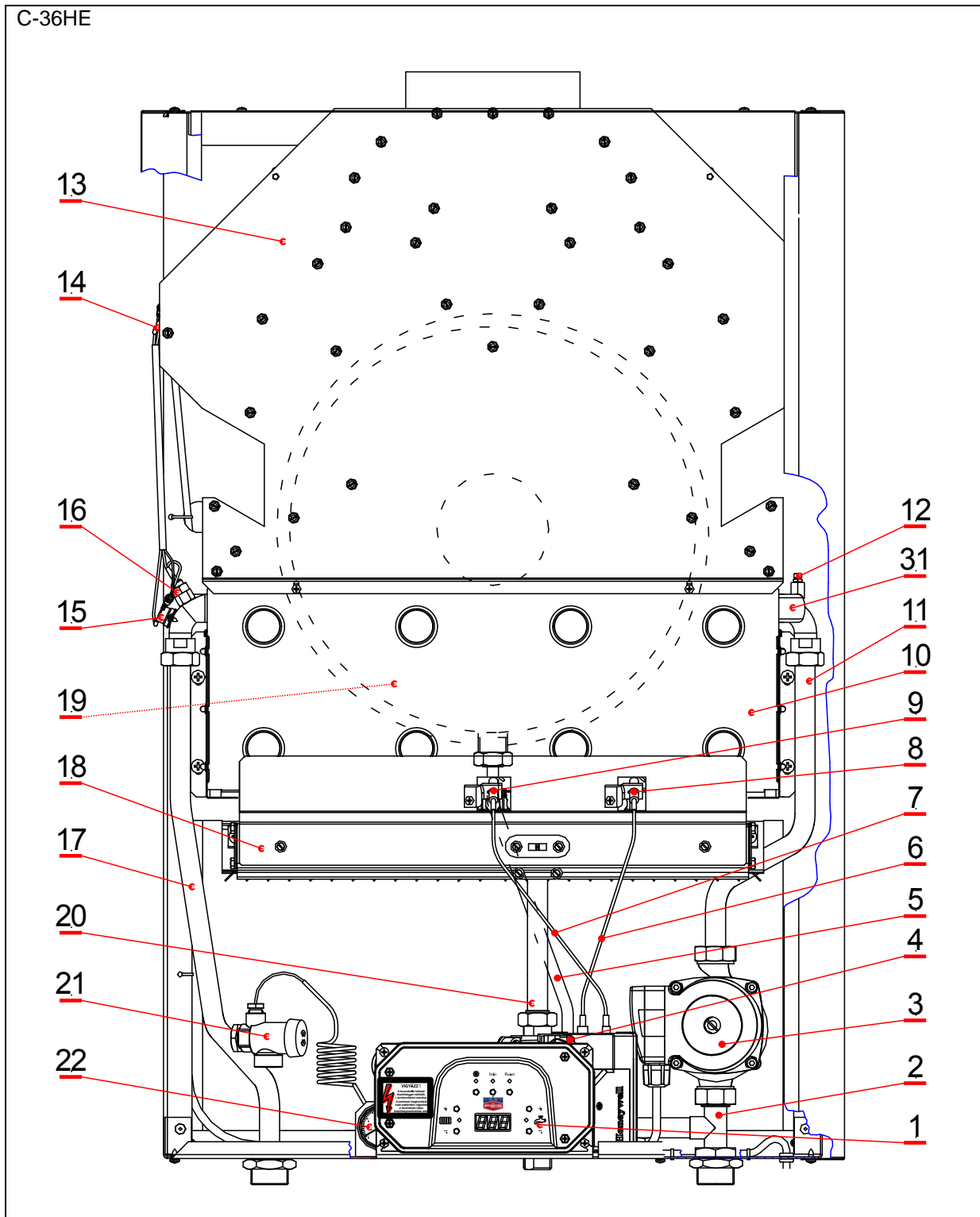


Beépítés előtt célszerű ellenőrizni a befoglaló méreteket, mely a kialakításnál és az elhelyezésnél fontos szerepet játszanak.

Lényeges, hogy az elhelyezés tervezésénél legyenek figyelemmel:

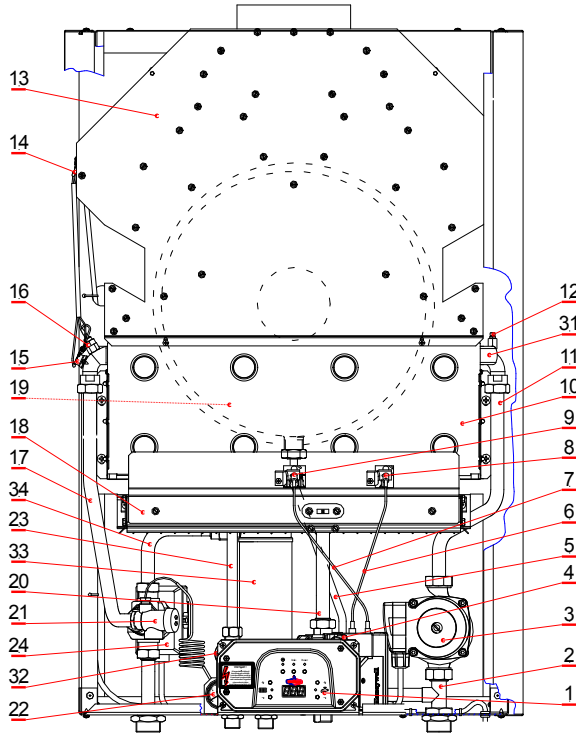
- a jól megközelíthetőségre,
- hozzáférhetőségre (mindkét oldalt min. 300 mm!),
- szerelhetőségre,
- tűz- és robbanásveszélyes anyag távoltartására,
- egyéb műszaki előírásokra,
- GmSz előírásaira.

1.2 Belső nézet típusonként

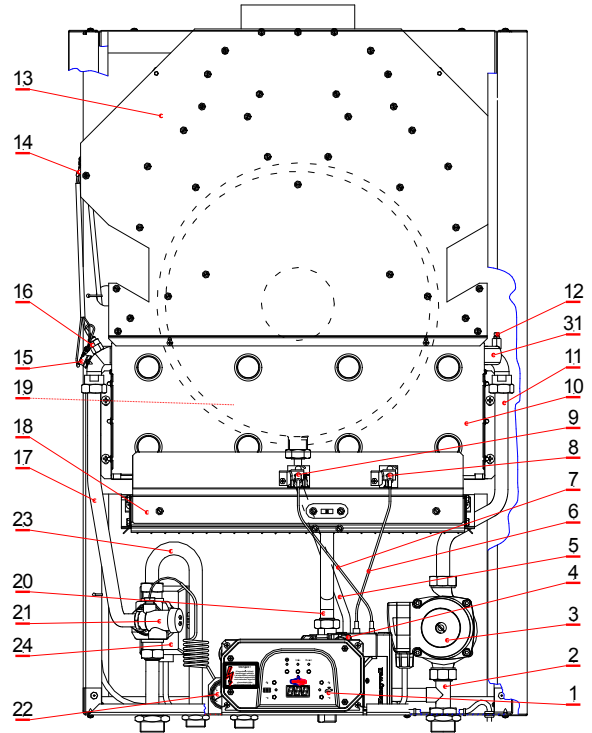


Az ábrához tartozó tételszámok jegyzéke a 12. oldalon található!

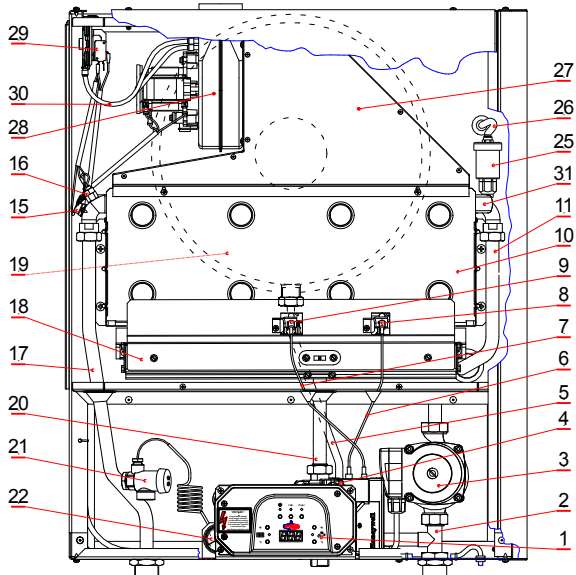
CK-36HE



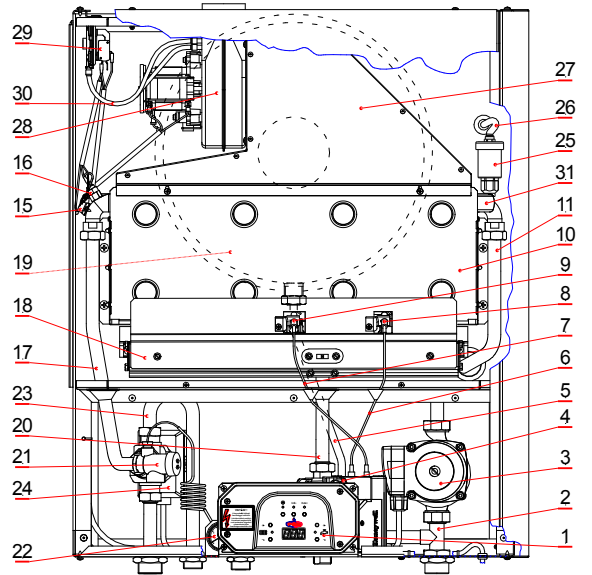
CK-36HE-T

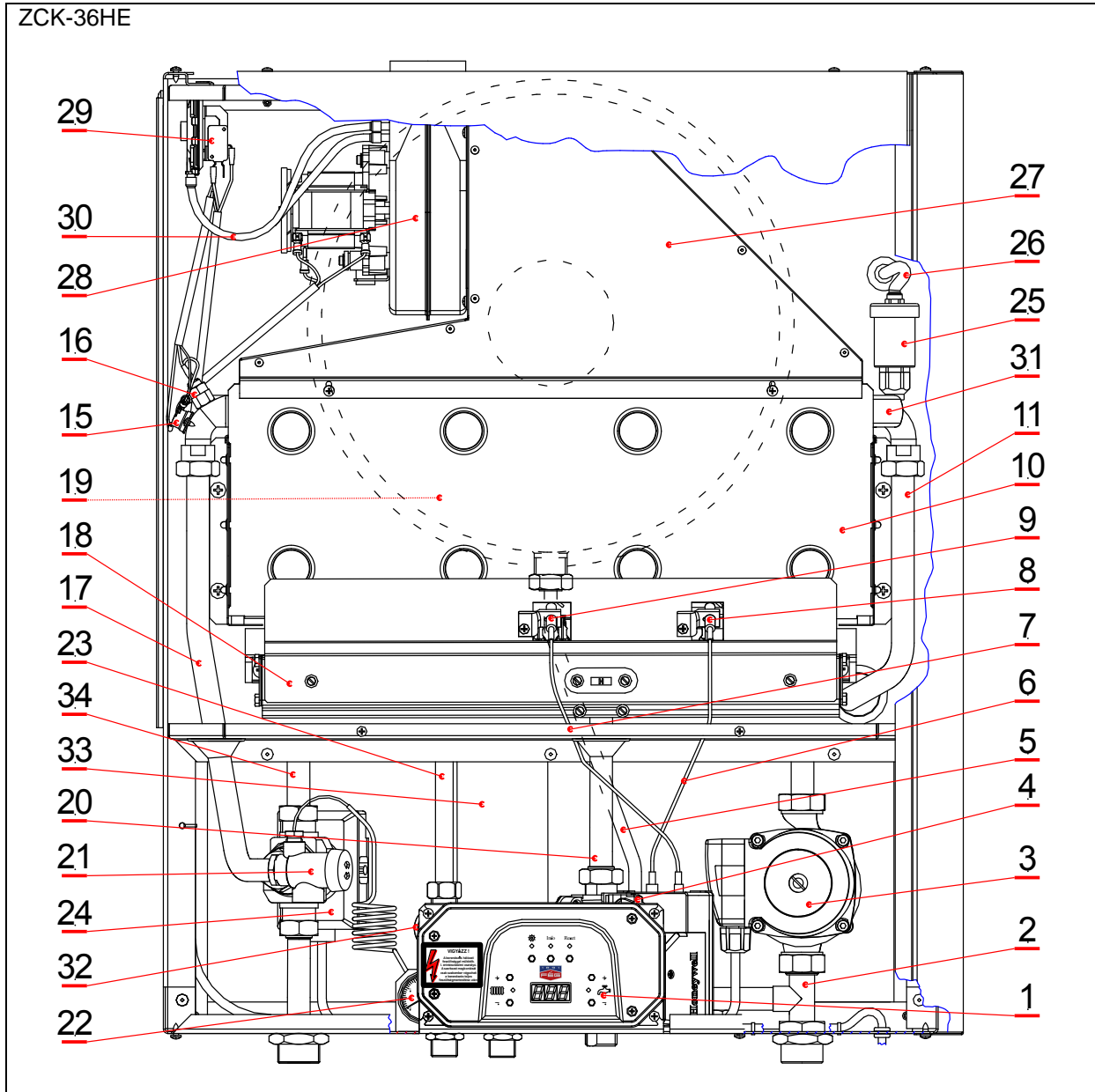


ZC-36HE



ZCK-36HE-T

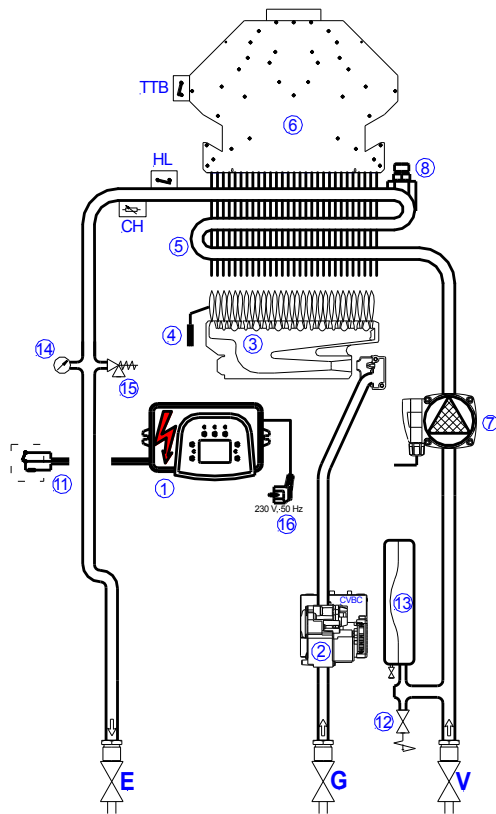




Ábrához tartozó jelzések megnevezései:

- | | |
|--|--|
| 1. Elektromos vezérlődoboz | 18. Teljes égő |
| 2. Teljes bekötőcsonk | 19. Táglási tartály (10 literes) |
| 3. Keringető szivattyú | 20. Gázbekötőcső |
| 4. Gáz-mágnesszelep | 21. Biztonsági lefúvató szelep (2,5 bar) |
| 5. Táglási tartály bekötőcső | 22. Kapillárcsöves manométer |
| 6. Ionizációs vezeték | 23. Előremenő HMV víz-bekötőcső |
| 7. Gyújtóvezeték | 24. Váltószelep |
| 8. Ionizációs elektróda | 25. Automata légtelenítő szelep |
| 9. Gyújtóelektróda | 26. Levegő-víz elvezető cső, légtelenítőtől |
| 10. Szigetelt kazánpalást | 27. Füstgáz kamra |
| 11. Visszatérő bekötőcső | 28. Füstgáz ventilátor |
| 12. Légtelenítő csonk | 29. Légáramlás érzékelő |
| 13. Huzatmegszakító (Deflektor) | 30. Szívó-nyomó tér, differenciál csatlakozó cső |
| 14. Füstgáz biztonsági termostát (70 °C) | 31. Füstgáz/víz hőcserélő |
| 15. Fűtővíz határoló termostát (95 °C) | 32. HMV áramlási érzékelő |
| 16. Előremenő hőmérsékletérzékelő (NTC) | 33. FÉG KNV-1 hőcserélő |
| 17. Előremenő víz-bekötőcső | 34. KNV hőcserélő bekötő cső, primer kör |

1.3 C-36HE Hidraulikai vázlat

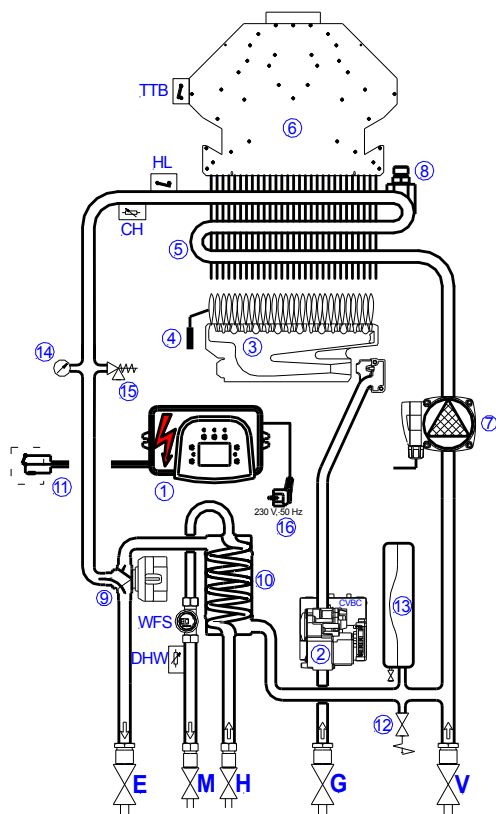


1. Elektromos vezérlődoboz
2. Gázarmatúra
3. Égő
4. Gyújtó- és lángőr elektródák
5. Hőcserélő (primer)
6. Huzatmegszakító
7. Szivattyú
8. Légtelenítő csavar
11. Helyiség hőmérséklet szabályozó (Opció!)
12. Töltő ürítő csap (nem tartozék!)
13. Tágulási tartály
14. Manométer
15. Biztonsági határoló
16. Hálózati csatlakozó

- E. Fűtési előremenő csatlakozás
 V. Fűtési visszatérő csatlakozás
 G. Gázcsatlakozás

- CH. Előremenő hőmérséklet érzékelő NTC
 HL. Határoló termosztát
 TT. Égéstermék visszaáramlás érzékelő

1.4 CK-36HE Hidraulikai vázlat

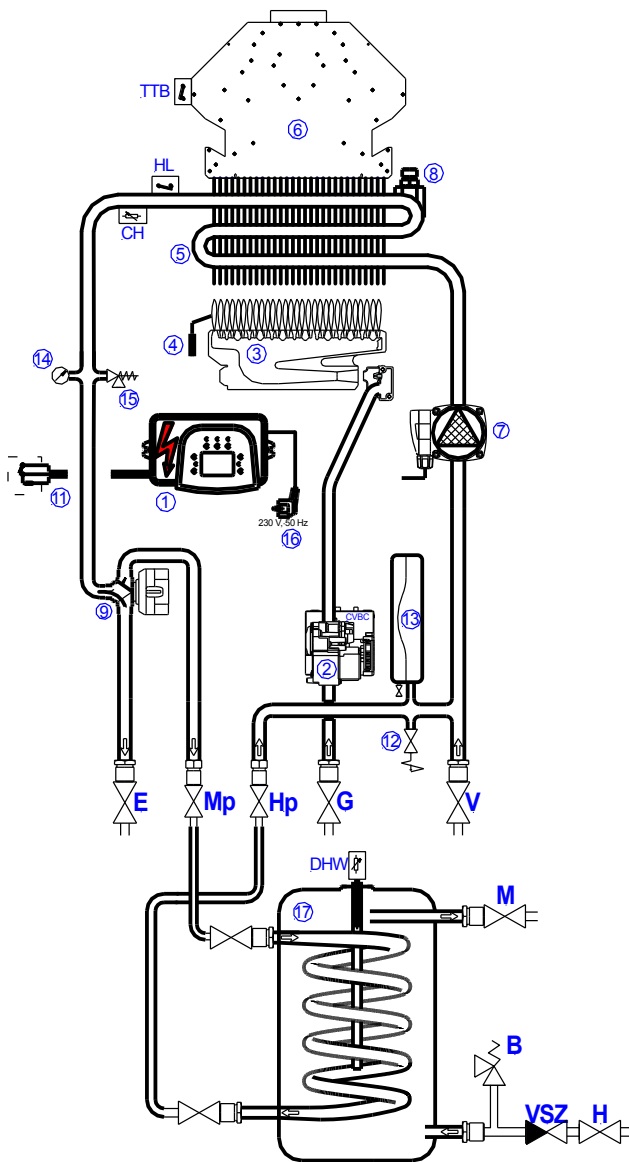


1. Elektromos vezérlődoboz
2. Gázarmatúra
3. Égő
4. Gyújtó- és lángőr elektródák
5. Hőcserélő (primer)
6. Huzatmegszakító
7. Szivattyú
8. Légtelenítő csavar
9. Váltószelep
10. HMV Hőcserélő
11. Helyiség hőmérséklet szabályozó (Opció!)
12. Töltő ürítő csap (nem tartozék!)
13. Tágulási tartály
14. Manométer
15. Biztonsági határoló
16. Hálózati csatlakozó

- E. Fűtési előremenő csatlakozás
 V. Fűtési visszatérő csatlakozás
 G. Gázcsatlakozás
 M. Használati melegvíz csatlakozás
 H. Használati hidegvíz csatlakozás

- CH. Előremenő hőmérséklet érzékelő NTC
 HL. Határoló termosztát
 TT. Égéstermék visszaáramlás érzékelő
 WFS. Áramlásérzékelő (HMV)
 DHW. HMV hőmérséklet érzékelő NTC

1.5 CK-36HE-T Hidraulikai vázlat



1. Elektromos vezérlődoboz
2. Gázarmatúra
3. Égő
4. Gyújtó- és lángőr elektródák
5. Hőcserélő (primer)
6. Huzatmegszakító
7. Szivattyú
8. Légtelenítő csavar
9. Váltószelep
11. Helyiség hőmérséklet szabályozó (Opció!)
12. Töltő ürítő csap (nem tartozék!)
13. Tárgulási tartály
14. Manométer
15. Biztonsági határoló
16. Hálózati csatlakozó
17. HMV külső tárolótartály (Opció!).
Összekötő csatlakozó csövek nem része a készüléknek.

- E. Fűtési előremenő csatlakozás
 V. Fűtési visszatérő csatlakozás
 G. Gázcsatlakozás
 Mp. HMV primer meleg előremenő csatlakozás, tárolóra.
 Hp. HMV primer hideg visszatérő csatlakozás, tárolóra.
 M. Használati melegvíz csatlakozás, tárolón
 H. Használati hidegvíz csatlakozás, tárolón
 VSZ. Visszacsapószelep.
- CH. Előremenő hőmérséklet érzékelő NTC
 HL. Határoló termosztát
 TTb. Égéstermék visszaáramlás érzékelő
 DHW. HMV hőmérséklet érzékelő NTC
 B. Biztonsági lefúvató szelep (nem tartozék!)

Az indirekt tárolóra történő bekötést elzáró szerelvények közbeiktatásával kell elvégezni úgy, hogy az esetleges karbantartási munkálatok szükségessége esetén könnyen kezelhető, jól hozzáférhető legyen a készülék és a tartály. A tartályt mindig a készülék közelében, alatta, mellette, vagy közvetlen szomszédos helyiségben ellentétes oldalfalon elhelyezve célszerű kialakítani. Az összekötő csöveknél a nagyobb hővesztések elkerülése érdekében szükséges a hőszigetelést kialakítani.

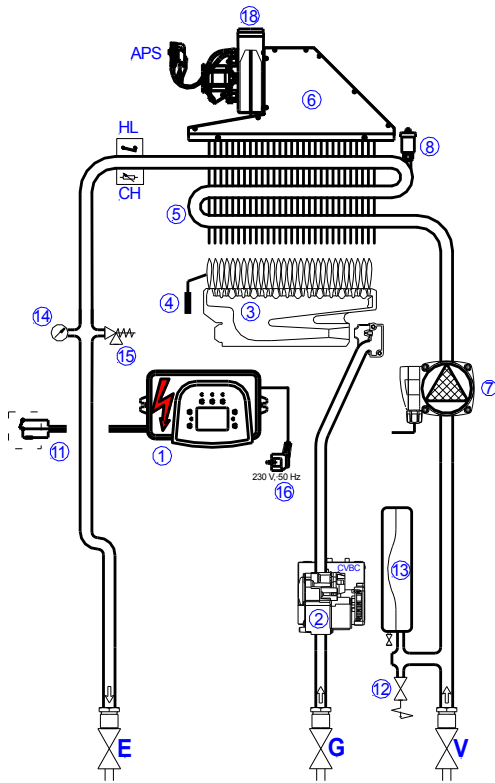
Tárolós kiviteleknel a kihelyezett „DHW” használati melegvíz érzékelő NTC, a készülék része. Ha nagyobb távolságra van elhelyezve az indirekt tároló tartály, akkor a vezeték meghosszabbítására 0,5 mm² tömör réz vezeték használata szükséges a megfelelő összeköttetés biztosítására. A merev és stabil kötések és érvégeket, forrasztással kell lezárni a megfelelő kontaktus érdekében.

Indirekt tároló bekötése előtt a könnyebb légtelenítés érdekében, automata légtelenítő elhelyezése javasolt. Ha az előremenő HMV (Mp) csatlakozást a spirál oldal alsó pontjára csatlakoztatja, a légtelenítést a primerköri folyadékáramlás megkönnyíti.

Az indirekt tárolós változat hidraulikai vázlatát egy lehetséges bekötést szemléltet. A tároló bekötése előtt olvassa el az indirekt tároló mellé mellékelt kezelési- és használati útmutatót. Vásárlás és összecsatlakoztatás előtt tegyen tanúbizonyságot arról, hogy a készülékhez milyen teljesítményű spirális hőcserélővel rendelkező indirekt tárolók kapcsolhatók!

További részletek a 2.2.3 pontban leírtak szerint!

1.6 ZC-36HE Hidraulikai vázlat



1. Elektromos vezérlődoboz
2. Gázarmatúra
3. Égő
4. Gyújtó- és lángór elektródák
5. Hőcserélő (primer)
6. Füstgáz kamra
7. Szivattyú
8. Automata légtelenítő
11. Helyiség hőmérséklet szabályozó (Opció!)
12. Töltő ürítő csap (nem tartozék!)
13. Tárgulási tartály
14. Manométer
15. Biztonsági határoló
16. Hálózati csatlakozó
18. Ventilátor

E. Fűtési előremenő csatlakozás

V. Fűtési visszatérő csatlakozás

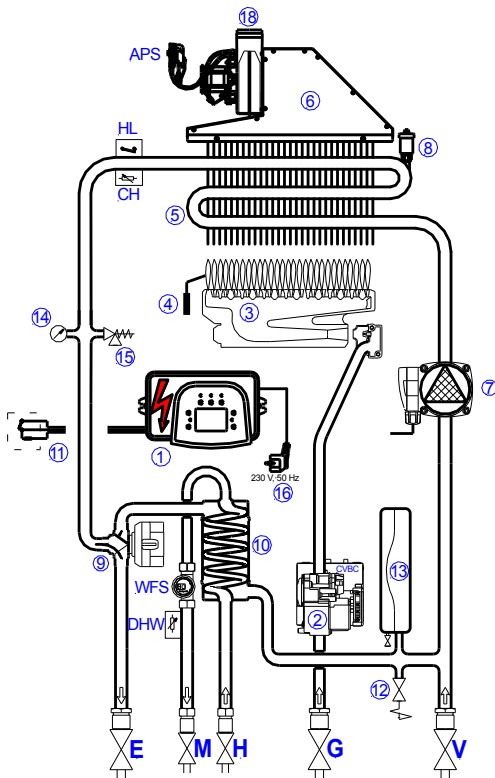
G. Gázcsatlakozás

CH. Előremenő hőmérséklet érzékelő NTC

HL. Határoló termosztát

APS. Légáramlás érzékelő

1.7 ZCK-36HE Hidraulikai vázlat



1. Elektromos vezérlődoboz
2. Gázarmatúra
3. Égő
4. Gyújtó- és lángór elektródák
5. Hőcserélő (primer)
6. Füstgáz kamra
7. Szivattyú
8. Automata légtelenítő
9. Váltószelep
10. HMV Hőcserélő
11. Helyiség hőmérséklet szabályozó (Opció!)
12. Töltő ürítő csap (nem tartozék!)
13. Tárgulási tartály
14. Manométer
15. Biztonsági határoló
16. Hálózati csatlakozó
18. Ventilátor

E. Fűtési előremenő csatlakozás

V. Fűtési visszatérő csatlakozás

G. Gázcsatlakozás

M. Használati melegvíz csatlakozás

H. Használati hidegvíz csatlakozás

CH. Előremenő hőmérséklet érzékelő NTC

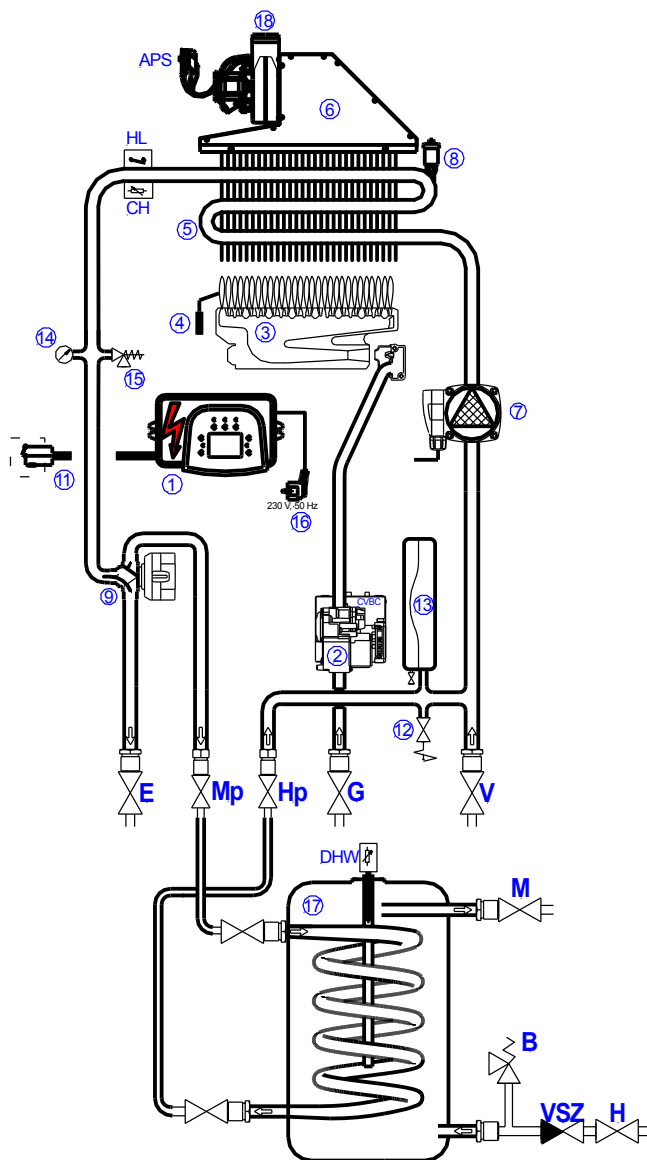
HL. Határoló termosztát

WFS. Áramlásérzékelő (HMV)

DHW. HMV hőmérséklet érzékelő NTC

APS. Légáramlás érzékelő

1.8 ZCK-36HE-T Hidraulikai vázlat



1. Elektromos vezérlődoboz
2. Gázarmatúra
3. Égő
4. Gyújtó- és lángőr elektródák
5. Hőcserélő (primer)
6. Füstgáz kamra
7. Szivattyú
8. Automata légtelenítő
9. Váltószelep
11. Helyiség hőmérséklet szabályozó (Opció!)
12. Töltő ürítő csap (nem tartozék!)
13. Tágulási tartály
14. Manométer
15. Biztonsági határoló
16. Hálózati csatlakozó
17. HMV külső tárolótartály (Opció!).
Összekötő csatlakozó csövek nem része a készüléknek.
18. Ventilátor

E. Fűtési előremenő csatlakozás

V. Fűtési visszatérő csatlakozás

G. Gázcsatlakozás

Mp. HMV primer meleg előremenő csatlakozás, tárolóra.

Hp. HMV primer hideg visszatérő csatlakozás, tárolóra.

M. Használati melegvíz csatlakozás, tárolón

H. Használati hidegvíz csatlakozás, tárolón.

VSZ. Visszacsapószelep

CH. Előremenő hőmérséklet érzékelő NTC

HL. Határoló termosztát

DHW. HMV hőmérséklet érzékelő NTC

APS. Légáramlás érzékelő

B. Biztonsági lefúvató szelep (nem tartozék!)

Az indirekt tárolóra történő hidraulikai és elektronikus bekötés kialakítása megegyezik, a 14. oldal alján leírásban foglaltakkal. A zárt égésterű és a kéményes kivitelű készülékek hidraulikailag megegyeznek. Eltérés csak a tüzeléstechnikai kialakításban van.

1.9 Általános műszaki paraméterek

Kazánok kereskedelmi jele:

(Z)C(K)-36HE(-T) [5. oldal táblázat és az adattábla szerint]

Gyártó:

VARA-FÉG Ipari Kereskedelmi és Szolgáltató Kft.
Budapest 1139 Fáy u.23.

Gyártó címe:

Internet elérhetőség:

Honlap:

<http://www.varafeg.hu>

Email:

info@varafeg.hu

Típusonként választható gázkategória:

„B” típusú, kéményes készülékek:

„C” típusú, ventilátoros készülékek:

Tanúsítvány száma:

B_{11BS} (típusjelben, kéményes kivitel „Z” jel nélkül!)

C₁₂, C₃₂, C₄₂, C₅₂ (típusjelben „Z” jelle!)

CE 1009

1.10 MŰSZAKI ADATOK	M.e.	C-36HE	CK-36HE	CK-36HE-T	ZC-36HE	ZCK-36HE	ZCK-36HE-T	
Típus		B _{11BS}			C ₁₂ -C ₃₂ ⁺ C ₄₂ -C ₅₂			
Névleges hő-terhelés	KW	38,3			35,4			
Névleges hő-teljesítmény	KW	35			33			
Hatásfok max. és min. névleges terhelésnél	%	91,3 / 88,8			93,4 / 91,1			
Minimális hő-terhelés	KW	15,3			14			
Minimális hő-teljesítmény	KW	14			12,75			
Részterhelés hatásfok (40 % terhelésen)	%	88,8			91,1			
Névleges gázfogyasztás *	Földgáz G20	m ³ /h	4,1			3,75		
	Földgáz G25.1	m ³ /h	4,76			4,35		
	PB gáz G30	kg/h	2,5			2,8		
Névleges gáznyomás *	Földgáz G20	mbar	25			25		
	Földgáz G25.1	mbar	25			25		
	PB gáz G30	mbar	30			30		
Füstgáz hőmérséklet	°C	126			134			
CO ₂ (G20)	%	4,8			6,9			
Füstgáz mennyiség	Nm ³ /h	96			58,0			
Levegő mennyisége	m ³ /h	23,18			-			
NO _x		1. oszt.			1. oszt.			
Füstgáz áramlási sebessége	m/s	2,9			9			

Fűtés

Fűtővíz beállítható minimális hőmérséklete	°C	20	20	20	20	20	20
Fűtővíz beállítható maximális hőmérséklete	°C	80	80	80	80	80	80
Fűtővíz beállítható hiszterézis hőmérséklet	°C	+2 - +10	+2 - +10	+2 - +10	+2 - +10	+2 - +10	+2 - +10
Kazán víztérfogata	l	1,4	1,4	1,4	1,4	1,4	1,4
Zárt táglulási tartály víztérfogata	l	10	10	10	10	10	10
Nyomás a zárt táglulási tartályban	bar	1,2	1,2	1,2	1,2	1,2	1,2
Fűtőkör minimális nyomása	bar	0,1	0,1	0,1	0,1	0,1	0,1
Fűtőkör maximális nyomása	bar	2,5	2,5	2,5	2,5	2,5	2,5
Szivattyú nyomásvesztése 1000 l/h teljesítményen	mbar	300	300	300	300	300	300

Használati melegvíz HMV

HMV beállítható minimális hőmérséklete	°C	-	30	30	-	30	30
HMV beállítható maximális hőmérséklete	°C	-	60	60	-	60	60
HMV beállítható hiszterézis hőmérséklet	°C	-	+2 - +10	+2 - +10	-	+2 - +10	+2 - +10
Víztermelés átfolyó rendszerben Δt = 25 °C	l/min	-	20	20	-	20	
Víztermelés átfolyó rendszerben Δt = 30 °C	l/min	-	14,3	14,3	-	16	
Víz mennyiség Δt = 30 °C emelés, 10 perc	l	-					190
Minimális víz mennyiség	l/min	-	3,5	3,5	-	3,5	3,5
Maximális víznyomás	bar	-	10	10	-	10	10
Minimális víznyomás	bar	-	0,1	0,1	-	0,1	0,1
Áramlásérzékelő maximális áteresztő kapacitása	l/min	-	0-25	-	-	0-25	-

Elektromos betáplálás

Hálózati feszültség /frekvencia	V/Hz	~230/50	~230/50	~230/50	~230/50	~230/50	~230/50
Felvett teljesítmény	W	75	75	75	167	167	167
Villamos védettség	IP	X5	X5	X5	X5	X5	X5
Főbiztosító biztosíték mérete	A	1	1	1	1	1	1

Csatlakozás, méretek

Fűtés előremenő és visszatérő	Inch	1	1	1	1	1	1
HMV előremenő és visszatérő	Inch	-	½	¾	-	½	¾
Gáz	Inch	¾	¾	¾	¾	¾	¾
Töltő csatlakozás	Inch	½	½	½	½	½	½
Magasság	mm	998	998	998	796	796	796
Mélység	mm	385	385	385	385	385	385
Szélesség	mm	630	630	630	655	655	655
Füstgázcső átmérője / füstgázcső koaxiális mérete	mm	ø150	ø150	ø150	ø100/ ø60 vagy ø80/ ø80	ø100/ ø60 vagy ø80/ ø80	ø100/ ø60 vagy ø80/ ø80
Súly	kg	49	52	50	52	55	53

M.e.	C-36HE	CK-36HE	CK-36HE-T	ZC-36HE	ZCK-36HE	ZCK-36HE-T
------	--------	---------	-----------	---------	----------	------------

Ventilátor							
1m-es koncentrikus csövek maradék emelőnyomása	mbar	-	-	-	0,2	0,2	0,2
A kazán maradék emelőnyomása csövek nélkül 90°-os könyökkel	mbar	-	-	-	1,6	1,6	1,6

Koncentrikus füstgázvezető csövek							
Maximális egyenértékű csőhossz	m	-	-	-	6	6	6
Veszteség 90°-s / 45°-s kanyarulat beiktatása miatt	m	-	-	-	0,85/0,5	0,85/0,5	0,85/0,5
Falon áthaladó lyuk átmérője	mm	-	-	-	105	105	105

Szétválasztott füstgázvezető csövek							
Átmérője	mm	-	-	-	80	80	80
Maximális hossz	m	-	-	-	25	25	25
Veszteség 90°-s / 45°-s kanyarulat beiktatása miatt	m	-	-	-	0,8 / 0,5	0,8 / 0,5	0,8 / 0,5

Emissziós min. és max. értékek G20 gáz esetén**							
Maximális terhelés	CO s.a. kisebb, mint	mg/m ³	12	24			
	CO ₂	%	4,8	6,9			
	NO _x s.a. kisebb, mint	mg/m ³	200	230			
Minimális terhelés	füstgáz	°C	126	136			
	CO s.a. kisebb, mint	mg/m ³	116	24			
	CO ₂	%	3	7,4			
	NO _x s.a. kisebb, mint	mg/m ³	96	270			
	füstgáz	°C	85	102			

Műszaki adatok gáztípusoknak megfelelően							
Földgáz H (G20 Metángáz)							
Alsó Wobbe-szám (15°C, 1013 mbar mellett)	MJ/m ³	45,67					
Alsó hőteljesítmény (fűtőérték)	MJ/m ³	34,02					
Névleges tápnyomás	mbar	25 (254,9 mm H ₂ O)					
Főégő (24 fűvóka)	ø mm	1,18					
Maximális égőnyomás	mbar	10,8					9,43
Minimális égőnyomás	mbar	4,48					1,34
Maximális gázfogyasztás *	m ³ /h	4,1					3,65
Minimális gázfogyasztás *	m ³ /h	1,64					1,55
Földgáz S (G25,1 Metángáz)							
Alsó Wobbe-szám (15°C, 1013 mbar mellett)	MJ/m ³	35,25					
Alsó hőteljesítmény (fűtőérték)	MJ/m ³	29,3					
Névleges tápnyomás	mbar	25 (254, 9 mm H ₂ O)					
Főégő (24 fűvóka)	ø mm	1,28					
Maximális égőnyomás	mbar	13,1					9,8
Minimális égőnyomás	mbar	4,1					1,4
Maximális gázfogyasztás *	m ³ /h	4,76					4,35
Minimális gázfogyasztás *	m ³ /h	1,9					1,8
PB folyékony gáz (G30)							
Alsó Wobbe-szám (15°C, 1013 mbar mellett)	MJ/m ³	80,58					
Alsó hőteljesítmény (fűtőérték)	MJ/m ³	116,09					
Alsó hőteljesítmény (fűtőérték)	MJ/kg	45,65					
Névleges tápnyomás	mbar	30 (305, 9 mm H ₂ O)					
Főégő (24 fűvóka)	ø mm	0,68					
Hő-terhelés	kW	35					34,3
Hő-teljesítmény	kW	32					32
Maximális égőnyomás	mbar	29					29
Minimális égőnyomás	mbar	4,44					4,44
Maximális gázfogyasztás *	m ³ /h	1,1					1,1
Minimális gázfogyasztás *	m ³ /h	0,44					0,44

* 15 °C – 1013 mbar értékre vonatkozik.

** Az ellenőrzést, koncentrikus ø60/100 mm csövekkel – 90° könyök és 1 m-es toldóval, 80°C vízhőmérséklet, 20°C környezeti hőmérséklet mellett végeztük.

Kéményes készülékeknél, ø150 mm átmérőjű és 1 m-es toldóval végeztük az ellenőrzést.

Egyéb jellemzők							
Hatásfok osztály		★★				★★★	
Zajszint	dB	42				47,5	

2. Általános felszerelési, beépítési előírások

2.1 A készülék elhelyezése

Győződjön meg arról, hogy a fal szerkezete alkalmas-e a kazán felszerelésére. Kerülje a kevésbé szilárd válaszfalakra történő rögzítést!

Ne szerelje a kazánt olyan készülék fölé, ami használat közben befolyásolná a készülék tökéletes működését (pl. konyhai készülék, melyekben zsíros gőz keletkezik). Ne szerelje fel olyan helyiségbe, ahol korrodáló, vagy túl poros a levegő.

2.2 A készülék felszerelése

A szerelési munkálatok megkezdése előtt, kötelező átmosni az egész fűtési hálózatot, hogy a lehető legnagyobb mértékben eltávolítsuk a csövekből és radiátorokból a szennyeződések (különösen az iszapot, fémrészecskéket, olajat és a zsírt), amelyek a készülékbe kerülve megváltoztatják annak működését. Meglévő „öreg”, nagy vízterű fűtési hálózatra kötés előtt fontos a rendszer alapos vegyszeres vízkötelenítő és tisztító átmosása, öblítése is, és a készülék elé (visszatérőbe) a szűrő beépítése.

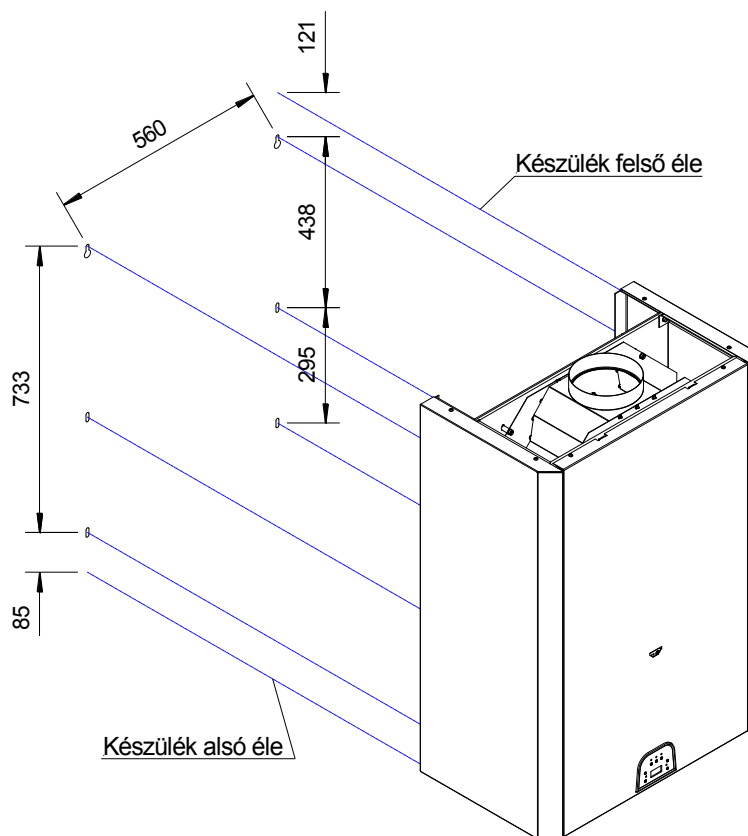
A készülékhez kapcsolódó rendszerről, a gázellátásról az égéstermék-elvezetésről és a villamos csatlakozásról, fűtési rendszerről – megfelelő tervező közreműködésével – műszaki tervet kell készíteni a GmSz előírásai szerint.

(A rendszert a jóváhagyott terveknek megfelelően kell kivitelezni.)

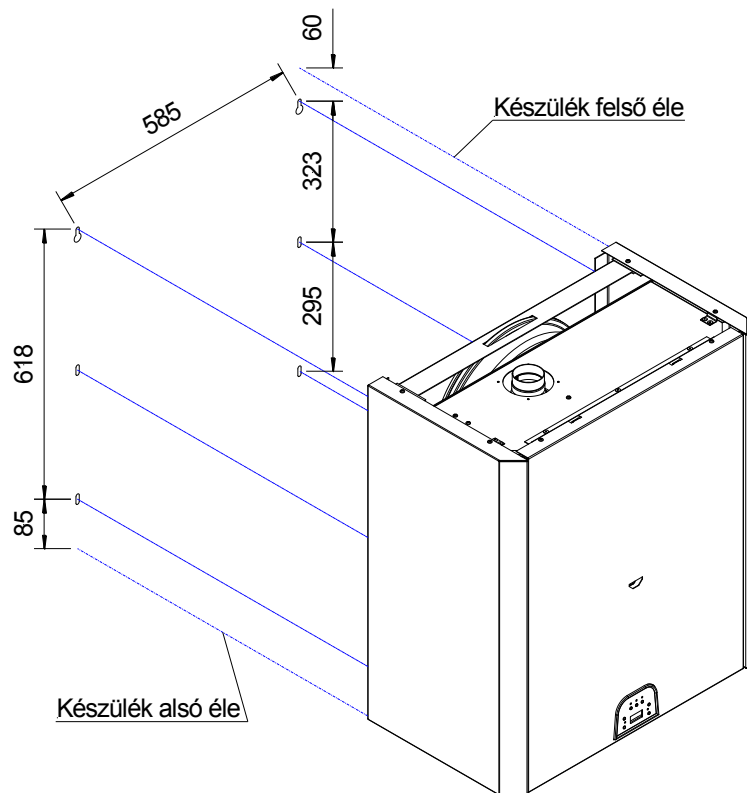
2.2.1 A készülék felszerelésének menete

- A kazán helyszükségletét szem előtt tartva a következő szemléltető ábrák szerint végezze el a mérethelyes furatméret felrajzolását a falra. A furatosztások típusokon belül azonosak. A rögzítéshez a fal szerkezeti és szilárdsági tulajdonságainak megfelelő rögzítő elemeket („dűbeleket”) használjon! (A „dűbel” nem tartozéka a készüléknek.) A befoglaló méretekről típusonként a „1.1 befoglaló méretek, típusonként” bekezdésben találunk részletes ábrákat.

C-36HE, CK-36HE, CK-36HE-T



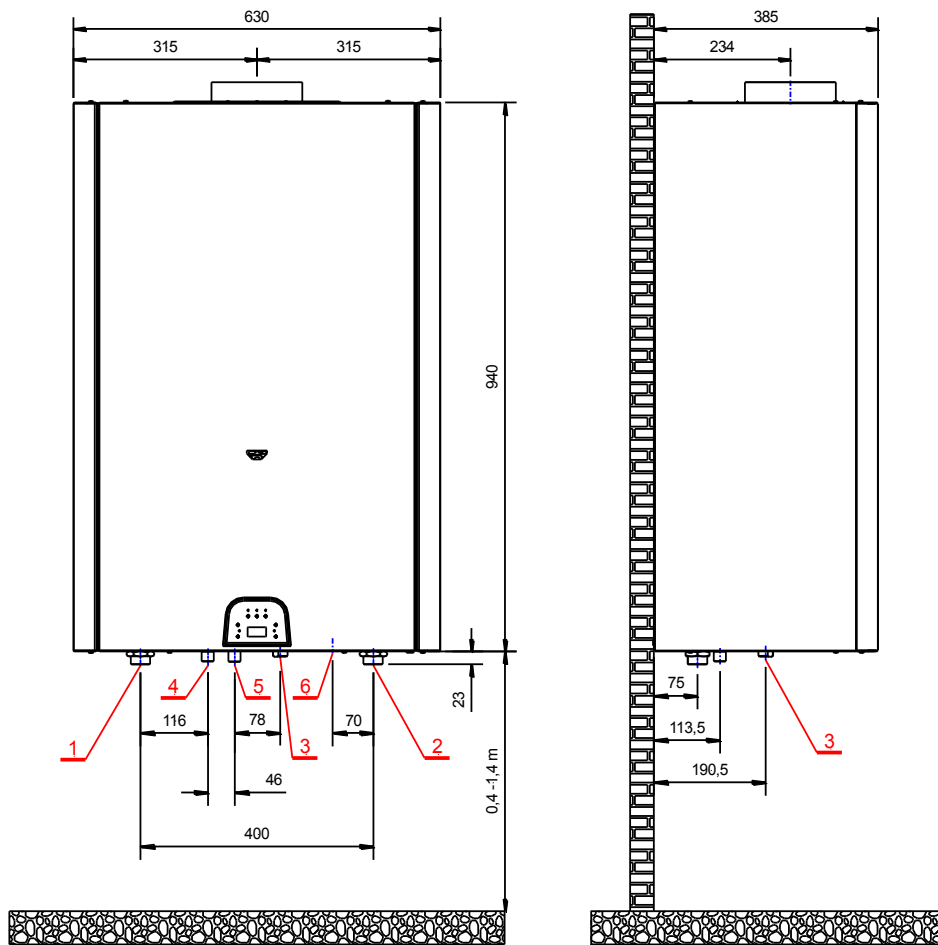
ZC-36HE, ZCK-36HE, ZCK-36HE-T



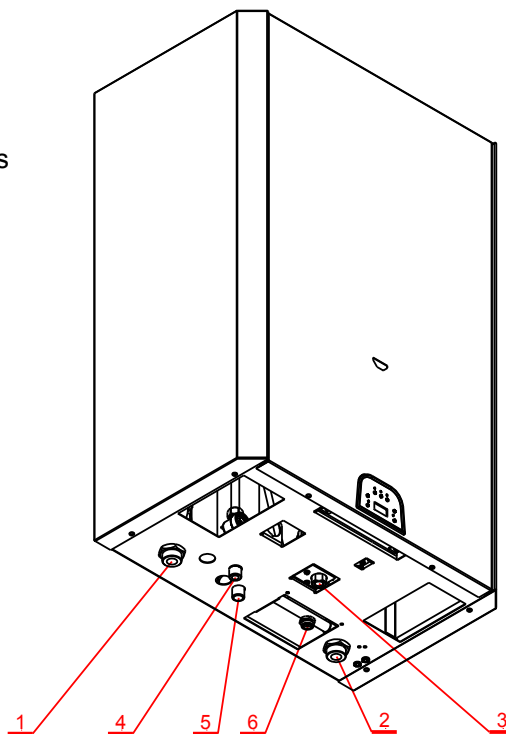
- A következő ábrák mutatják, hogy a készülékek aljához képest a felfüggesztett készülék víz- és gáz csatlakozási pontjai hol találhatóak. A gáz- központi fűtés szerelő az adott helyen alkalmazott szerelési eljárásnak és a csatlakozási pontok térbeli helyzetének megfelelően vezesse a készülékhez a hideg-, illetve melegvíz, az előremenő és visszatérő fűtés csöveket, valamint a gázvezetékét.
- A falra felakasztott kazánt elzáró szerelvények közbeiktatásával kösse össze a gáz- és víz vezetékkel.
- Gázkészülék elhelyezésének és felszerelésének a követelményeit a GmBSz „4. A gázfogyasztó készülékek elhelyezésének tervezési követelményei” betartásával kell elvégezni.
- Kialakítás és felfüggesztés előtt ellenőrizze a megfelelő kialakítást és a feltételek teljesülését a GmBSz „2. A földgáz csatlakozó vezetékek és fogyasztói vezetékek tervezési követelményei” és a „3. Tervezési követelmények pébégáz üzemű gázberendezések esetén” című fejezetben leírtak szerint!

Következő ábrák az egyes készüléktípusok csatlakozási méreteit szemléltetik. A csatlakozások kialakítása egyes típusoknál azonos méretű. A kémény csatlakozási méretek a „1.1 befoglaló méretek, típusonként” bekezdésben található meg!

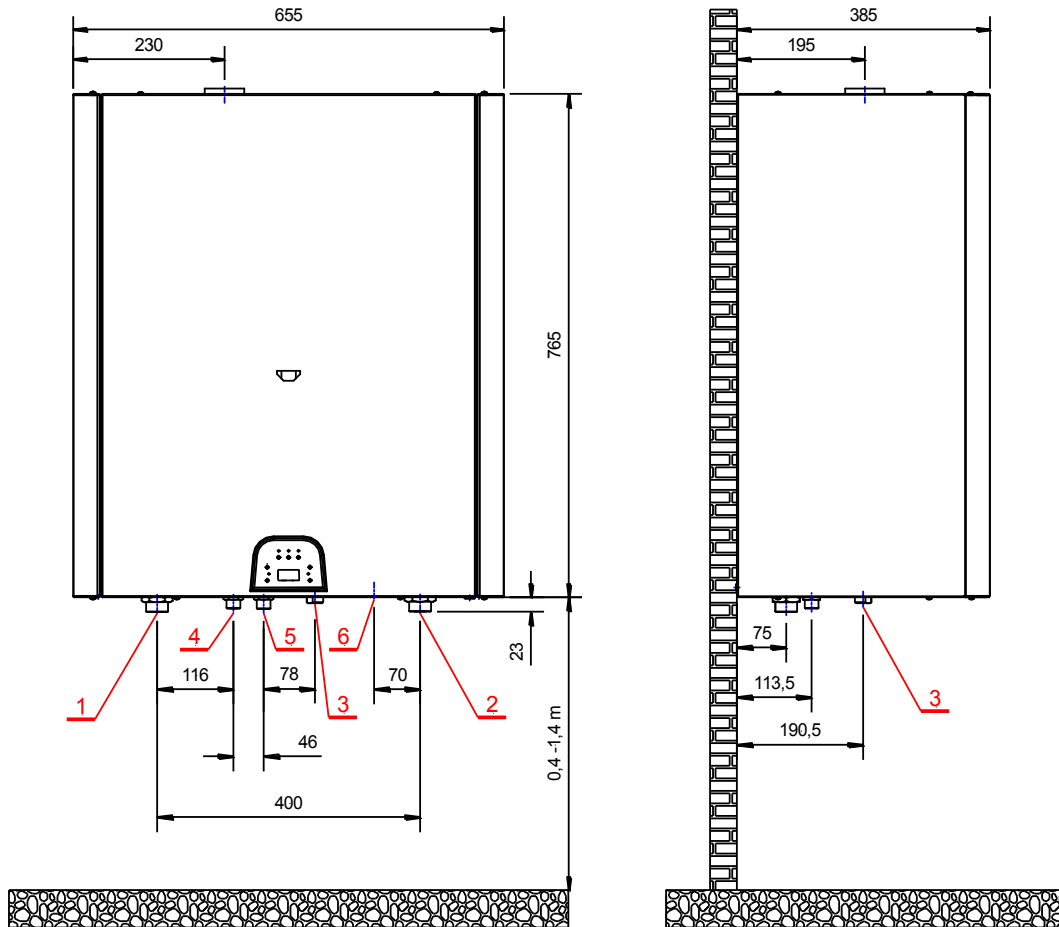
C-36HE, CK-36HE, CK-36HE-T



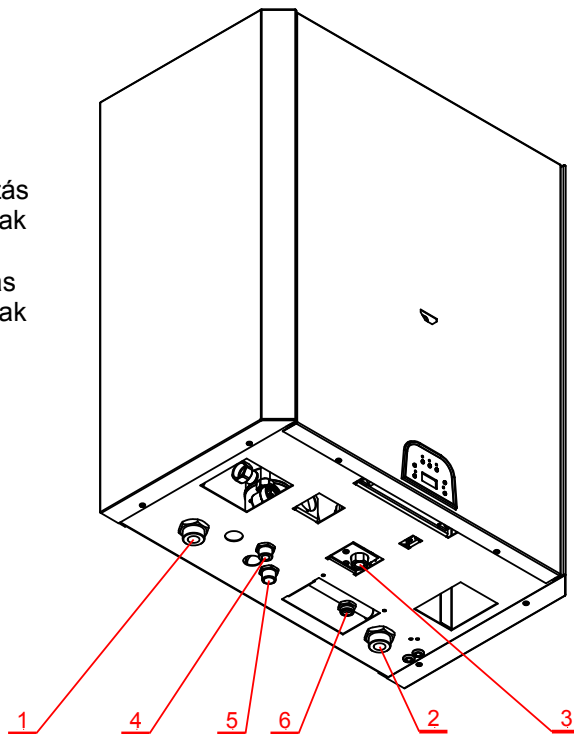
1. Fűtési előremenő (1")
2. Fűtési visszatérő (1")
3. Gázcsatlakozás (3/4")
4. HMV előremenő (melegvíz) csatlakozás (3/4"), CK-36HE tip. esetén 1/2" (Csak Kombi változatoknál!)
5. HMV visszatérő (hidegvíz) csatlakozás (3/4"), CK-36HE tip. esetén 1/2" (Csak Kombi változatoknál!)
6. Feltöltő csatlakozás (1/2")



ZC-36HE, ZCK-36HE, ZCK-36HE-T



1. Fűtési előremenő (1")
2. Fűtési visszatérő (1")
3. Gázcsatlakozás (3/4")
4. HMV előremenő (melegvíz) csatlakozás (3/4"), ZCK-36HE tip. esetén 1/2" (Csak Kombi változatoknál!)
5. HMV visszatérő (hidegvíz) csatlakozás (3/4"), ZCK-36HE tip. esetén 1/2" (Csak Kombi változatoknál!)
6. Feltöltő csatlakozás (1/2")

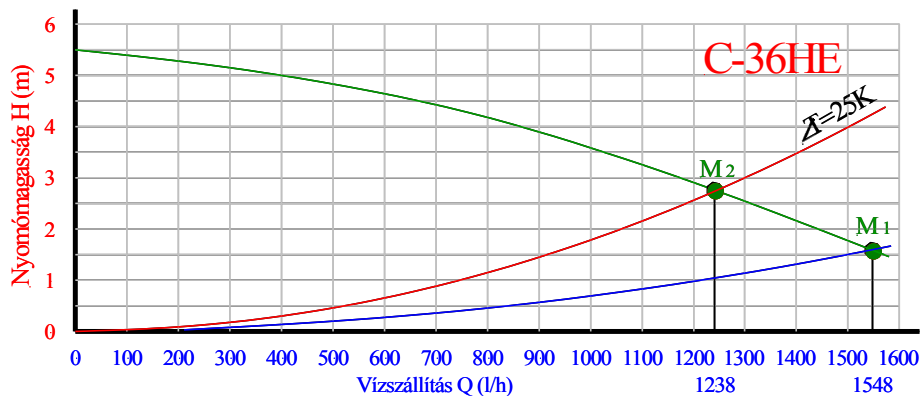


2.2.2 Vízbekötés

A fűtési hálózat (előremenő, illetve visszatérő csatlakozása) és a kazán közé célszerű elzáró elemet (sarok-golyóscsapot) közbeiktatni. (Ez nem tartozéka a készüléknek). A készülék hidraulikus bekötése előtt, kötelező átmosni az egész fűtési hálózatot, hogy a lehető legnagyobb mértékben eltávolítsuk a csövekből és a radiátorokból a szennyeződéseket (különösen az iszapot, fémrészecskéket, olajat és a zsírt), amelyek a készülékbe kerülve zavarják annak működését. Meglévő „öreg”, nagy vízterű fűtési hálózatra kötés előtt fontos a rendszer alapos vegyszeres vízkötelenítő és tisztító átmosása öblítése is, és a készülék elé (a visszatérőbe) szűrő beépítése.

Hatásos nyomás- vízszállítás diagram

A fűtési rendszer áramlástechnikai méretezéséhez nyújt segítséget a „Hatásos nyomás- vízszállítás” diagram. A fűtési rendszer méretezésénél számításba kell venni a radiátorok, a hőfokszabályozó szelepek, a radiátor elzáró szelepek, szűrő és a rendszer csővezetékének nyomásesését.



HMV betáplálás átfolyós rendszerénél

A használati melegvíz bekötését, csak a (Z)CK-36HE típusjelű kombinált fűtőkészülékeknél lehet elvégezni.

A vízvezeték-hálózatban a nyomás 0,1 és 10 bar között kell, hogy legyen (amennyiben a nyomás ennél magasabb, reduktort kell beszerelni). A víz keménysége meghatározza a hőcserélő csövek tisztításának gyakoriságát. Amennyiben a víz tulajdonságai megkövetelik, egy megfelelő teljesítményű vízlágyító berendezést kell alkalmazni. Az esetleges szennyeződések elkerülése érdekében, ajánlott vízsűrő beépítése a rendszer hidegvíz bekötése elé.

A készülék fűtési körének feltöltése

A készülékbe beépített tágulási tartály töltőnyomása 1,2 bar-ra van beállítva. Amennyiben ettől eltérő töltőnyomásra lenne szükség, akkor először állítsa be a tágulási tartály szükséges nyomását, majd kezdje meg a vízzel való feltöltést. Fokozatosan nyissa ki a feltöltő csapot, amíg a készülékben a nyomás el nem éri az 1 bar körüli értéket. Ezt a nyomásmérő műszeren ellenőrizheti. Ezután zárja el a feltöltő csapot, majd légtelenítse a fűtőtesteket a rajtuk található kézi légtelenítő szelepek segítségével. Amikor a készülék kihűlt, ismét állítsa be a készülék nyomását kb. 1 bar-ra. Amennyiben túl magas nyomás lenne a rendszerben, akkor engedni kell el belőle az alábbi módon: a legközelebbi fűtőtest kézi légtelenítő szelepét tartsa folyamatosan nyitva addig, amíg a nyomás a fűtési rendszerben le nem esik 1 bar körüli értékre.

Tanácsok a nemkívánatos rezgések és zajok elkerülésére

Lehetőleg ne használjon túl kis átmérőjű csöveket. Ne használjon kis sugarú könyököket, illetve kis keresztmetszetű fojtásokat. Célszerű a rendszert üzemelés közben ("melegen") is átmosni, hogy eltávolítsa a radiátorokból és a csővezetésekből származó szennyeződéseket.

2.2.3 Indirekt tároló bekötése (tárolós kiviteleknel)

Az Indirekt tárolós kombinált fűtőkészülékek típusjelzésében a „-T” betű jelzi a tárolóra kapcsolhatóságot. Az indirekt tároló nem része a kombinált fűtőkészüléknek! A készülékeink mellé opcióban biztosítunk megfelelő spirálcsoves indirekttárolókat különböző méretekben.

Az általunk forgalmazott és tesztelt típus: HEIZER TI-TECH S vagy L, álló vagy fekvő széria. Kisebbségi teljesítményhez a falra szerelhető TI-TECH PLUS szériát ajánljuk. A tárolók titánium zománc bevonattal rendelkeznek. Alternatív megoldásban kérhető villamos fűtőbetéttel ellátott kivitel is a TI-TECH PLUS esetén. Ajánlott tároló változatok: <http://www.heizer.hu>

Típus	Elrendezés	Úrtartalom [liter]	Hőcserélő	Fűtőbetét	Hőcserélő teljesítménye	Tömeg	Ajánlás
Ti-Tech Plus-80	Álló, fali	80	0,6 m ² / 3 liter	2 kW	15 kW	52 kg	(Z)CK-12HE-T, (Z)CK-18HE-T, (Z)CK-24HE-T
Ti-Tech Plus-100	Álló, fali	100	0,6 m ² / 3 liter	2 kW	15 kW	57 kg	(Z)CK-12HE-T, (Z)CK-18HE-T, (Z)CK-24HE-T
Ti-Tech Plus-140	Álló, fali	140	0,6 m ² / 3 liter	3 kW	15 kW	73 kg	(Z)CK-12HE-T, (Z)CK-18HE-T, (Z)CK-24HE-T
Ti-Tech Plus H-80	Fekvő, fali	80	0,25 m ² / 1,8 liter	1,5 kW	6,5 kW	44 kg	(Z)CK-12HE-T
Ti-Tech Plus H-100	Fekvő, fali	100	0,46 m ² / 4,2 liter	1,5 kW	12,1 kW	52 kg	(Z)CK-12HE-T
Ti-Tech Plus H-140	Fekvő, fali	140	0,54 m ² / 5 liter	1,5 kW	14,2 kW	58 kg	(Z)CK-12HE-T, (Z)CK-18HE-T
Ti-Tech Plus H-250	Fekvő, fali	250	1,2 m ² / 11 liter	1,5 kW	33 kW	105 kg	(Z)CK-24HE-T, (Z)CK-36HE-T
Ti-Tech S-100	Álló, kazán alatt	100	0,95 m ² / 5,2 liter	-	26 kW	81 kg	(Z)CK-24HE-T, (Z)CK-36HE-T
Ti-Tech S-120	Álló, kazán alatt	120	1,1 m ² / 5,8 liter	-	30 kW	91 kg	(Z)CK-24HE-T, (Z)CK-36HE-T
Ti-Tech S-150	Álló, kazán alatt	150	1,25 m ² / 6,6 liter	-	35 kW	105 kg	(Z)CK-36HE-T
Ti-Tech SR-100	Álló, kazán alatt, henger	100	1,07 m ² / 5,7 liter	-	33 kW	81 kg	(Z)CK-36HE-T
Ti-Tech SR-120	Álló, kazán alatt, henger	120	1,2 m ² / 6,5 liter	-	36 kW	91 kg	(Z)CK-36HE-T
Ti-Tech SR-160	Álló, kazán alatt, henger	160	1,4 m ² / 12 liter	-	44 kW	110 kg	(Z)CK-36HE-T
Ti-Tech SR-200	Álló, kazán alatt, henger	200	1,6 m ² / 14 liter	-	52 kW	124 kg	(Z)CK-36HE-T
Ti-Tech L-100	Fekvő, kazán alatt	100	1,15 m ² / 6,5 liter	-	26 kW	101 kg	(Z)CK-24HE-T, (Z)CK-36HE-T
Ti-Tech L-150	Fekvő, kazán alatt	150	1,55 m ² / 8,5 liter	-	35 kW	127 kg	(Z)CK-36HE-T

A készüléktípushoz legmegfelelőbbet kiválasztva, igazodva a felhasználói igényekhez, el kell végezni a tároló telepítését, elhelyezését. Az ajánlás nem feltétlen kötött megadott típusokat jelöl, hanem csak segítséget nyújt a helyes teljesítményarányos kiválasztásra.

Az indirekt tárolóra történő bekötést elzáró szerelvények közbeiktatásával kell elvégezni úgy, hogy az esetleges karbantartási munkálatok szükségessége esetén könnyen kezelhető, jól hozzáférhető legyen a készülék és a tartály. A tartályt mindig a készülék közelében, alatta mellette vagy közvetlen szomszédos helyiségben ellentétes oldalfalon elhelyezve célszerű kialakítani és használni. Az összekötő csöveknél a nagyobb hőveszteségek elkerülése érdekében, szükséges a hőszigetelést kialakítani.

Szerelést megkönnyítő lehetőségként használhatók flexibilis csövek is az összekötésre. A csatlakozási csomók keresztmetszetének csökkentése károsan befolyásolhatja a készülék működését. A tárolós készülékek csatlakozási pontjait a 21.-22. oldali ábrák szemléltetik. A tároló és az elzáró elemek közé biztonsági lefúvató szelep beépítése szükséges, a táguló folyadék elvezetésére.

Fűtőkészülékkel történő összekötés előtt célszerű átmosni a tárolótartályt. Az esetleges szennyeződések elkerülése érdekében, ajánlott vízsűrő beépítése a rendszer hidegvíz bekötése elé.

A vízvezeték-hálózatban a nyomás 0,1 és 10 bar között kell, hogy legyen, vagy a tárolótartály maximális üzemi nyomását kell alapul venni a biztonsági szelep figyelembevételével. (Amennyiben a nyomás ennél magasabb, redukort kell beszerezni).

2.2.4 Víztelenítés

A készülék víztelenítését az alsó csatlakozó szerelvények megbontásával és a víz leeresztésével lehet elvégezni. A szivattyú motorház végén elhelyezett zárócsavart ki kell hajtani és leereszteni a szivattyúban megrekedt vizet is. Kombinált készülékeknél (nem tárolós kivételénél), a készülékbe épített FÉG-KNV használati melegvíz hőcserélőt ki kell fúvatni. Kombinált készülékeknél a váltószelep felett elhelyezett felső csőből is ki kell engedni a vizet, melyet a váltószelep karjának kézi átváltásával oldható meg.

2.2.5 Gázbekötés

A gáz bekötését a GmSz előírásainak szigorú betartásával kell elvégezni.

Mielőtt elvégezné a bekötést, győződjön meg arról, hogy a gázvezeték keresztmetszete megfelelő-e. A csatlakozó csőnek a keresztmetszete legalább 3/4" legyen. Ellenőrizze továbbá, hogy a gáz típusa megfelel-e a kazánon található adattáblán és címkén feltüntetettnek. Amennyiben nem, új beszállításra van szükség.

A készülék bekötését (sárga, engedélyezett) gázjelzéssel rendelkező flexibilis csövek alkalmazásával a legcélszerűbb.

A gáz-hálózat és a kazán közé elzáró elem (csap) beépítése kötelező. Propán-butánnal történő üzemeltetés esetén fel kell szerelni egy nyomáscsökkentőt (reduktort) is.

Mielőtt üzembe helyezné, tehát gázóra csatlakoztatná a készüléket, gondosan ellenőrizni kell a gázrendszert. A rendszer üzembe helyezése során a következő műveleteket kell elvégezni:

- A csőben lévő levegő kiengedése.
- A gázszivárgások ellenőrzése a zárószerkezeteken. A próba megkezdésétől számított fél óra során a nyomásmérő nem jelezhet nyomáscsökkenést. Az esetleges szivárgásokat szappanhabbal vagy szivárgás-ellenőrző spray ellenőrizni, és azonnal meg kell szüntetni.

Üzembe helyezéskor először nyissa ki az ajtókat és az ablakokat, és ne használjon nyílt lángot. Távolítsa el a vezetékrendszerben és a készülékben található levegőt. Kikapcsolt kazán mellett ellenőrizze, hogy sehol nincsen gázszivárgás. Legalább 10 másodpercen keresztül figyelje a gázóra számlálót, és győződjön meg arról, hogy nem jelez gázáramlást. Minden esetben ellenőrizni kell a teljes gázbetápláló hálózatot szappanos oldat, vagy szivárgás-ellenőrző spray segítségével.

2.3 Égéstermék elvezetés

A gáztüzelésű fűtő- és kombinált fűtőkészülék zavartalan működése, illetve az egészségre ártalmas füstgázok biztonságos, a környezetre, emberekre, illetve állatokra veszélytelen elvezetése szempontjából kiemelt jelentősége van a megfelelő füstgáz elvezetésnek.

A telepítés (létesítés) során a felhasználónak (üzemeltetőnek) kell gondoskodni a körülményektől és a készülék füstgázvezetési megoldásától függően szakemberek (tervező, kivitelező) közreműködéséről, akik ismerik a vonatkozó rendeleteket, szabványokat és biztonsági előírásokat. Az üzembe helyezés a kivitelező (szerelő) felelőssége, aki saját szaktudásán túl támaszkodik a szakhatóságok állásfoglalására.

Üzembe helyezés után a füstgázvezető szerkezetek és építmények rendszeres tisztításáról, karbantartásáról az üzemeltetőnek kötelessége gondoskodni.

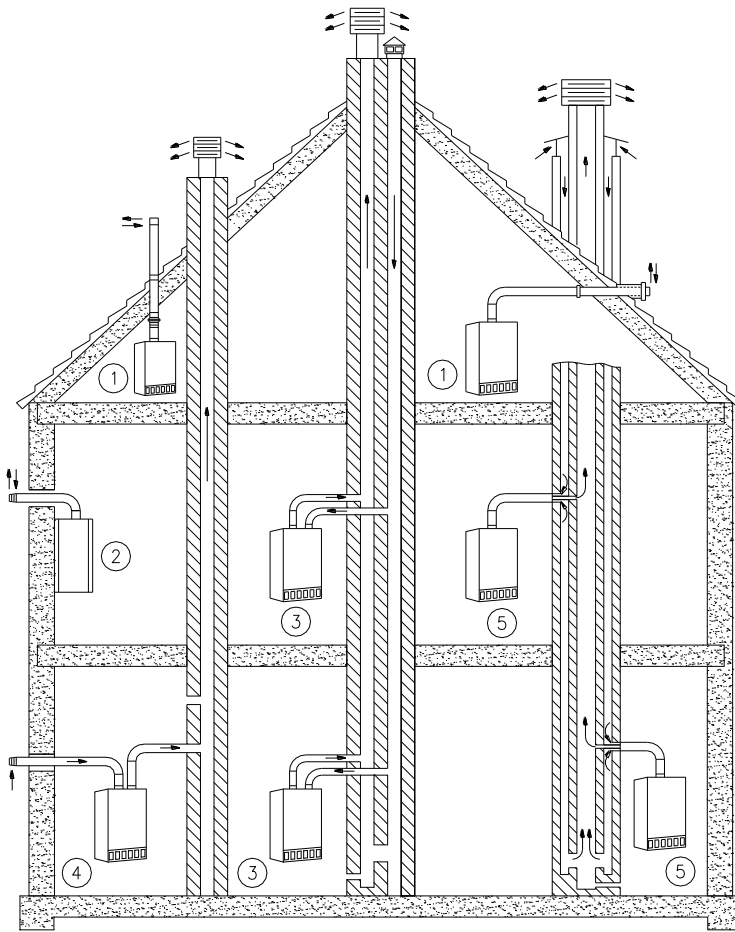
2.3.1 Füstgáz elvezetés zárt égésterű készülékek esetén

A ZC-36HE, ZCK-36HE és ZCK-36HE-T típusjelű készülékek ZÁRT égésterrel rendelkeznek. Az égéshez szükséges levegőt a külső (szabad) térből kapja és az égés során keletkező füstgázt egy beépített ventilátor segítségével füstcsövön keresztül a szabadterbe nyomja. A készülék fel van szerelve egy közvetlen mérő légáramlás érzékelővel, amely biztosítja, hogy a gázkészülék csak a füstgázventillátor által létrehozott kellő légáramlás esetén működhessen.

A zárt égésterű (Z = ventilátoros, parapetes) készülékek füstgázvezetésére többféle megoldás kínálkozik, amelyeket vázlatosan a következő oldali ábra szemléltet.

A helyi adottságok, illetve az adott helyre vonatkozó építészeti és egészségügyi előírások határozzák meg, hogy melyik füstgáz elvezetési megoldást alkalmazhatjuk.

A füstgáz elvezetéshez megfelelő anyagú és méretű, egyszerű, vagy koaxiális füstgáz cső szükséges, de az nem tartozéka a készüléknek.



A füstgáz elvezetés lehetséges módjai

A kazánok a következő füstgáz elvezetési típusokra hitelesített:

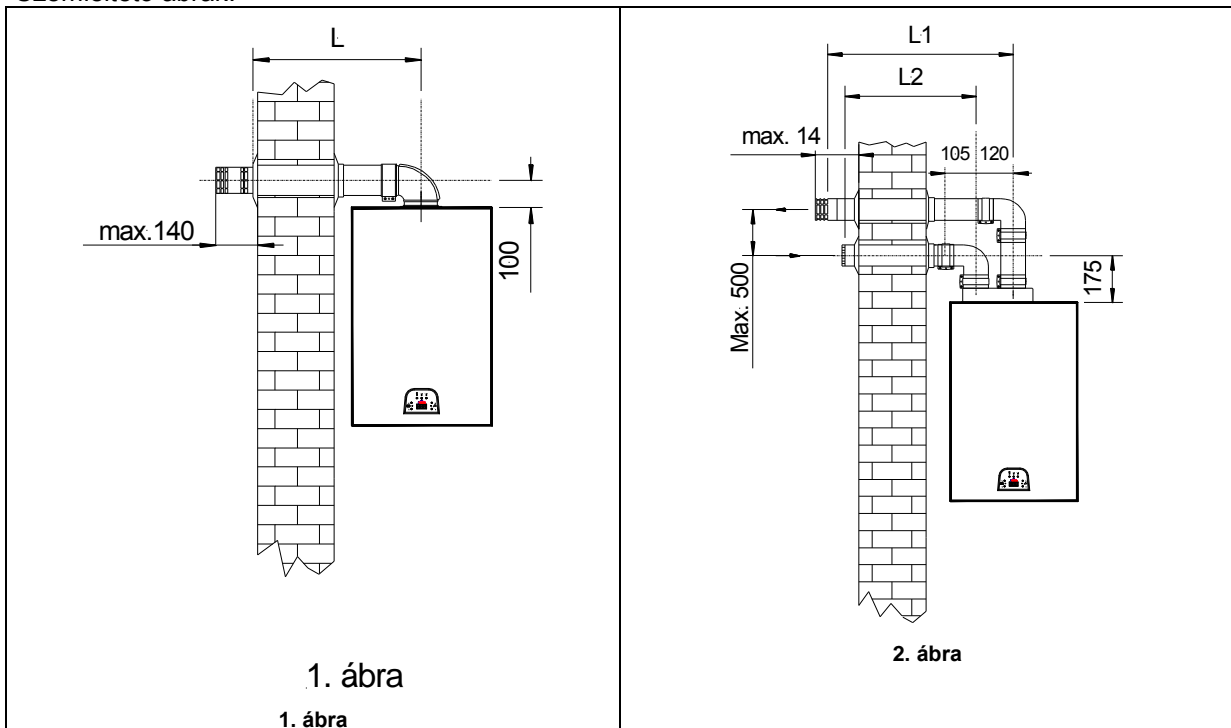
C12 Koncentrikus fali kivezetés. (1, 2). a csövek egymástól független kazánokból indulhatnak, de elvezetésük koncentrikus kell, hogy legyen, vagy legalábbis eléggé közel kell elhelyezkedjenek ahhoz, hogy szélviszonyok hasonlóak legyenek (50 cm-en belül).

C32 Koncentrikus elvezetés a tetőre. (1). A feltételek azonosak a C12-nél leírtakkal.

C42 A füstgáz elvezetés és a levegőbeszívás külön kéményeken keresztül történik, amelyek azonban hasonló szélviszonyok vannak kitéve. (3). (5).

C52 A füstgáz elvezetés és a levegőbeszívás elválasztott, kivezetés a tetőre vagy a falon keresztül, de mindenképpen eltérő nyomású helyszínekre. A füstgáz elvezetés és a levegőbeszívás sosem történhet egymással szemben lévő falakon keresztül. (4).

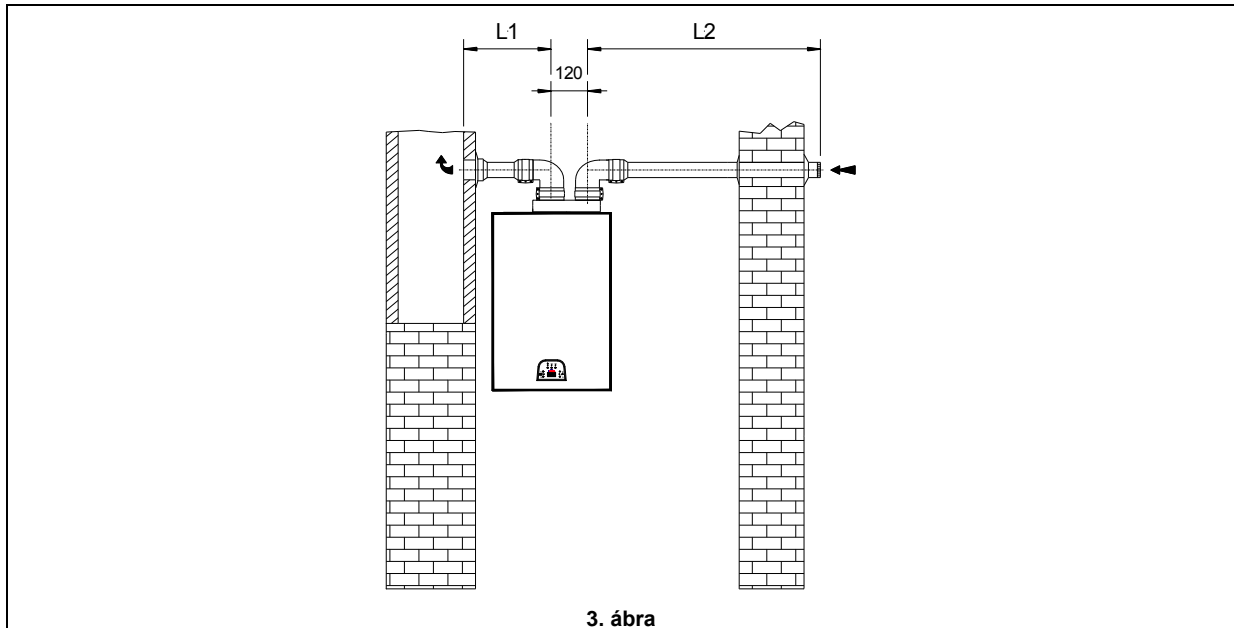
Szemléltető ábrák:



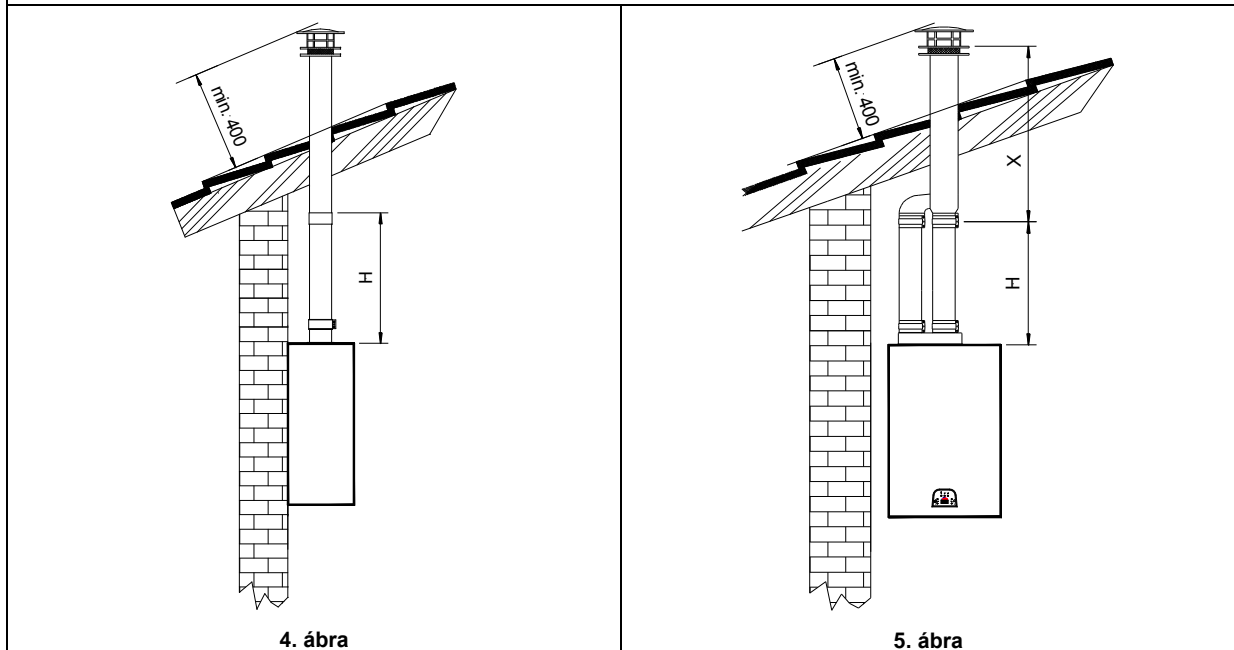
1. ábra

1. ábra

2. ábra



3. ábra



4. ábra

5. ábra

A következő táblázat a koaxiális, valamint a kettéválasztott (ø80 mm) rendszer (külön frisslevegő be-, és külön füstgáz kivezető) csöveinek megengedett maximális hosszúságát tartalmazza. Az induló könyökidomot nem kell beleszámolni a maximális hosszba (1., 2., 3. ábra)!

Bizonyos koaxiális füstcső hosszúsága esetén szükség lehet szűkítő beépítésére is, melyek átmérőit a táblázat ugyancsak tartalmazza:

Készülék típus	Kettéválasztott kivezetés		Koaxiális kivezetés	
	Φ80mm		Φ60/100mm	
	Max.hossz/szűkítő	ábra	Max.hossz/szűkítő	ábra
ZC-36HE Család	$L_1+L_2=(2*H)+X= 25$ m	2., 3., 5.	$L=H= 0,5 \div 6$ m	1., 4.
	0,5+5 m / ø44 mm		0,5+2 m / ø44 mm	
	6+8 m / ø46 mm		3 m / ø46 mm	
	8 m-től szűkítő nélkül!		4 m-től szűkítő nélkül!	

A helyiség légterétől független (zárt) égésterű gázfogyasztó készülékek égéstermékét minden lehetséges esetben a tetőhéjazat fölé kell kivezetni. Az égéstermék elvezető berendezés kitorcollásának tető feletti elhelyezkedése a vonatkozó MSZ EN 1443 szabvány szerinti legyen, amit táblázatosan és magyarázó ábrával a GmBSz 6. sz. melléklete, továbbá a 7. sz. melléklete tartalmaz és IV.-12. sz. ábrája mutat.

Az égéstermék-elvezető berendezés, az égési levegő hozzávezetés, az összekötő elem és a gázfogyasztó készülék együttesét a vonatkozó MSZ EN 13384-1,2 szabvány és előírások szerint tervezni és méretezni illetve a gyártó előírásai szerint kiválasztani kell. Égéstermék elvezetésre és égési levegő hozzávezetésre betervezni, illetve beépíteni csak a 3/2003. (I.25.) BM-GKM-KvVM együttes rendeletben vonatkozó előírás szerint minősített szerkezetet szabad.

A helyiség légtérétől független (zárt) égésterű gázfogyasztó készülékek égésterméké az épület homlokzatán (külső falán) is kivezethető, ha a tervezett homlokzati égéstermék-kivezetés az épület állékonyságát nem veszélyezteti, és az épített környezet értékeinek védelmére vonatkozó (településkép-, építészeti érték- vagy műemlékvédelmi) érdeket, továbbá táj- és természetvédelmi érdeket nem sért.

A gázfogyasztó készülék égéstermék-elvezető, illetve égési levegő bevezető csövének elhelyezésénél sem vízszintes, sem függőleges irányban statikai teherviselő szerkezet (vasbeton gerenda, koszorú stb.) nem törhető át és nem sérthető meg. Monolit vasalt földem áttörése esetén az áttörés megkezdése előtt építész vagy statikus írásos szakvéleményét kell kikérni.

A vonatkozó 46/1997 (XII.29. KTM.) rendelet alapján az égéstermék kivezetés berendezései, szerelvényei a homlokzaton csak építési engedély alapján helyezhetők el.

Az égéstermék-kivezetés kitorcollása kiugró és éghető építőanyagból készült épületrészek közelében akkor helyezhető el, ha az éghető építőanyagból készült épületrészek és az égéstermék torkolat között oldalirányban és lefelé legalább 50 cm, felfelé legalább 1,50 m távolság biztosítható.

Éghető építőanyagból készült, kiugró épületrészek esetében felfelé elegendő 50 cm távolság is, amennyiben azt nem éghető építőanyagból készült épületrészek védik a lángalobbanás ellen.

Az égéstermék kivezetés nem torkolhat:

- gyalogos és autós átjárókba,
- belső udvarsarkokra, kivéve a C₁₂ és C₁₃ típusú gázfogyasztó készülékeket,
- belső udvarokra, amennyiben az udvar szélessége vagy hosszúsága kisebb, mint a legmagasabb szomszédos épület, vagy a saját épület magassága,
- légaknába és világító udvarokra,
- zárt, át nem szellőző verandákra, tornácokra,
- zárt, át nem szellőző erkélyekre,
- olyan kiszögellések közelében, amelyek az égéstermék kiáramlását jelentősen akadályozhatják,
- olyan helyekre, ahol a dohányzás és nyílt láng használata tiltott.

A helyiség légtérétől független (zárt égésterű), „C” típusú gázfogyasztó készülékek égéstermék-elvezetésének homlokzati kitorcollására a GbSz 7. sz. melléklete szerinti elhelyezéseket és távolságokat kell alkalmazni.

Nem lehet homlokzati kivezetést alkalmazni, ha kitorcollás helyétől:

- 6 m-en belül épület,
- 2 m-en belül fa illetve élő növényzet van.

Kazánjainkhoz a gyártó által tanúsított és minősített égéstermék elvezető rendszereket kell alkalmazni. Ha ettől eltérő égéstermék elvezető berendezéseket, megoldásokat alkalmaz, azt tervezni és méretezni kell, és az alkalmazott elemek építőipari minősítéssel kell, hogy rendelkezzenek.

2.3.2 Égéstermék elvezető bekötése zárt égésterű készülékek esetén

A termék megfelelő működéséhez és a hatékonysági szintjének biztosításához, illetve a hatályos törvényi előírások betartásához, rendszeres és szisztematikus ellenőrzéseknek kell a készüléket alávetni.

Az égéstermék elvezető rendszerekre vonatkozó előírásokat a GbSz V. fejezetének, „2.7.2. A „C” típusú gázfogyasztó készülékek égéstermék elvezetésének és levegő bevezetésének vizsgálata” pontja szabályozza.

Abban az esetben, ha az égési levegő bevezetés és az égéstermék-elvezetés:

- teljes hosszában koncentrikus elemeket tartalmaz,
- a koncentrikus elemeknél az égéstermék-elvezető cső van belül,
- a koncentrikus égéstermék-elvezető és égési levegő bevezető elemeket a hozzá kapcsolódó gázfogyasztó készülékkel együtt tanúsították, és a vonatkozó előírások szerint minősítették és rendelkezik CE jellel,

- a koncentrikus égéstermék-elvezető és égési levegő bevezető berendezéshez csak egy gázfogyasztó készüléket csatlakoztattak,
- a belső égéstermék-elvezető cső esetleges tömörtelenségének szén-dioxid vagy oxigén méréssel való ellenőrzésére a légbevezető cső csatlakozásánál az erre szolgáló mérőcsonk áll rendelkezésre, akkor
- a koncentrikus levegő-bevezető valamint égéstermék-elvezető cső gyártói előírás szerinti összeszereléséről és az előírt szerelési technológia betartásáról a gázfogyasztó készülék felszerelőjének az átadási eljárás során írásban nyilatkoznia kell,
- a levegő-bevezető – égéstermék-elvezető cső tömörségéről szivárgásvizsgálattal, a gázfogyasztó készülékbe épített levegőáramlás-érzékelő működéséről üzemi próbával a készülék üzembehelyezése, illetve a kötelező felülvizsgálat során meg kell győződni. A vizsgálat és az üzemi próba dokumentált elvégzése a gyártó által az üzembehelyezésre feljogosított személy kötelessége és felelőssége.

Abban az esetben, ha az égési levegő bevezetés és az égéstermék-elvezetés

- külön vezetékkel valósul meg,
- az égéstermék-elvezető és égési levegő bevezető elemeket a hozzá kapcsolódó gázfogyasztó készülékkel együtt tanúsították, és a vonatkozó előírások szerint minősítették,
- a gázfogyasztó készülék az égési levegő megfelelő áramlását jelző-beavatkozó szerkezettel rendelkezik, akkor az égési levegő-bevezető és égéstermék-elvezető cső tömörségéről tömörségvizsgálattal kell meggyőződni. A vizsgálat és az üzemi próba dokumentált elvégzése a gyártó által az üzembehelyezésre feljogosított személy kötelessége és felelőssége. Az üzembehelyező a vizsgálat elvégzésére a vonatkozó 27/1996 (X.30.) BM rendelet értelmében kéményseprő-ipari közszolgáltatót köteles felkérni.

Ha az égési levegő-bevezető és égéstermék-elvezető berendezés nem a gázfogyasztó készülékkel együtt minősített, de tanúsítással rendelkezik

- és a gázfogyasztó készülék függőleges, gyújtó rendszerű, zárt égéstermék-elvezető – levegő-bevezető berendezéshez csatlakozik,
- vagy külön vezetékkel valósul meg, akkor a gázfogyasztó készülék csak a területileg illetékes kéményseprő-ipari közszolgáltató felülvizsgálata után és hozzájáruló szakvéleménye birtokában helyezhető üzembe.

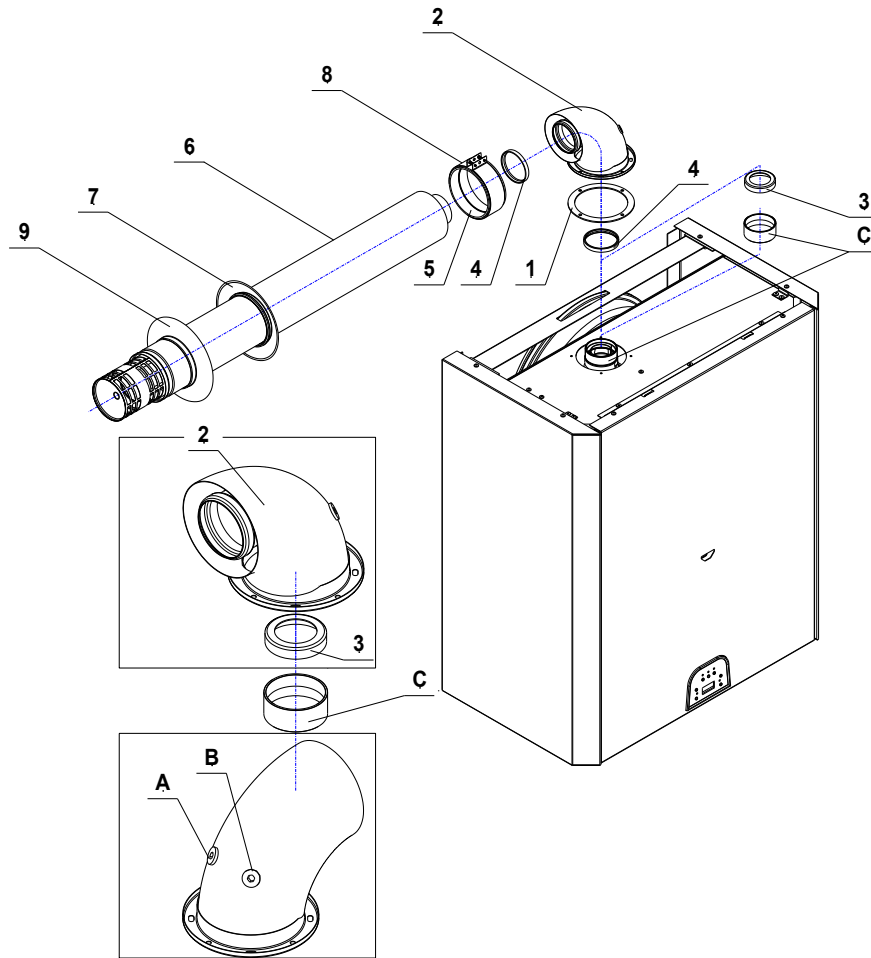
Az üzembehelyezéskor csak érvényességi időn belüli szakvélemény fogadható el.

Szerelés menete koaxiális égéstermék kivezetésnél

A minta szemléltető ábrák szerint, végezze el az égéstermék elvezető elemek összeszerelését. A koaxiális csövek maximálisan megengedett hosszúságát a 27. oldali táblázat tartalmazza. A maximálisan megadott vízszintes elhúzás értéke egy 90° könyök figyelembevételével van megadva. Minden további 90° könyök beiktatásával az égéstermék elvezető cső hosszát 0,85 m csökkenteni kell. Az égéstermék elvezető csőnek legyen kb. 1%-os lejtése az esetleges csapadék visszaáramlásának az elkerülésére.

Összeszerelés menete:

- A falra felszerelt készülékhez alakítsa ki a égéstermék elvezető helyzetét, faláttöréssel.
- Csomagolja ki az égéstermék elvezető idomokat. Ellenőrizze azok megfelelőségét és azonosságát szemrevételezéssel.
- Vizsgálja meg az elvezetés kialakításhoz szükséges csőidom mennyiség meglétét.
- Készítsen egy próbaserelést az idomokkal tömítések nélkül a földön. Ellenőrizze a szerelés megfelelőségét szemrevételezéssel.



Kezdje meg az összeépítést a következők szerint:

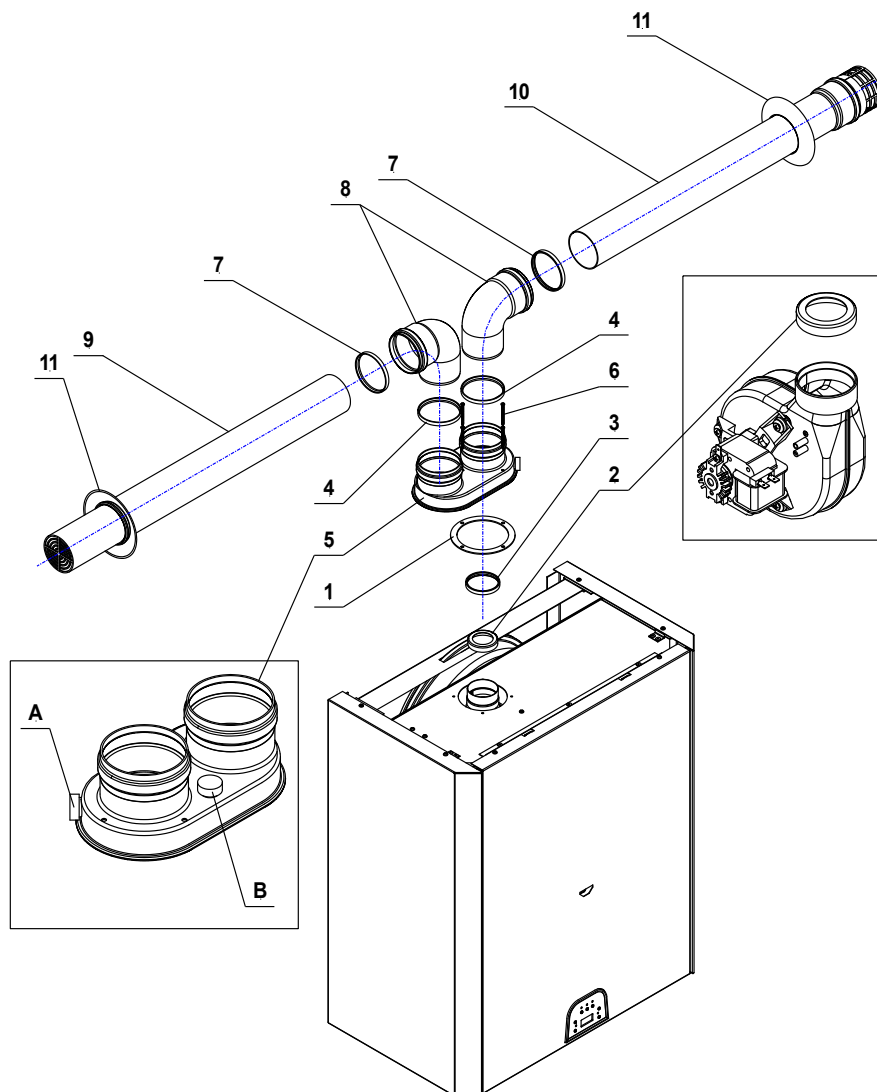
- A „2” könyökidomra ragassa fel a „1” peremtömítést.
- A „2” könyökidom kilépő oldalába helyezze bele a 27. oldali táblázat szükségessége szerint a „3” szűkítő peremet.
- A „2” könyökidomba helyezze bele a 2 db „4” $\varnothing 60$ tömítőgyűrűt. A tömítőgyűrűt a tömítő peremmel befele kell behelyezni a furatba. A könnyebb szerelés érdekében használható hőálló szilikon zsír.
- A „2” könyökidomra helyezze fel a „5” idomösszekötő tömítőgyűrűt.
- Szerelje az előszerelt „2” könyökidomot a kazán égéstermék kiömlési csonkjára 4 db lemezcsavar segítségével.
- A „6” koaxiális elvezető csőre húzza fel a „7” belső gumi takaróperemet.
- A „6” koaxiális elvezető csőre helyezze fel lazán összekötve a „8” szorítóbilincset a rögzítő lemezcsavarokkal.
- Szerelje össze a szükséges mennyiségben előkészített „6” toldókat és rögzítse a „8” szorítóbilincsek segítségével a „5” idomösszekötő tömítőgyűrűn keresztül. Figyeljen a belső égéstermék elvezető cső megfelelő illeszkedésére.
- A falon áthaladó csőszakaszt szigetelje le a vakolattól vagy alkalmazzon csőhéjat.
- Az összeszerelt és a falba beékelt idomokat ellenőrizze szemrevételezéssel. Figyeljen a vízszintes csőszakaszban szükséges 1% lejtés (külső tér fele) meglétére.
- Végezze el a tömörség vizsgálatot az indító könyökidomon elhelyezett „A” égéstermék és a „B” levegő csonkok segítségével.
- Készítse el a fal záróvakolását.
- A „6” koaxiális csőre előre felhelyezett „7” belső gumi takaróperemet tolja be a fal síkjáig. A külső „9” műanyag takaróperemet helyezze fel a cső kiömlő végéhez és illessze a fal síkjához.
- A készülék teljes beüzemelése, készre szerelése után ellenőrizze az elvezető koaxiális idomokat.

Szerelés menete osztott égéstermék kivezetésnél

A minta szemléltető ábrák szerint, végezze el az égéstermék elvezető elemek összeszerelését. A koaxiális csövek maximálisan megengedett hosszúságát a 27. oldali táblázat tartalmazza. A maximálisan megadott vízszintes elhúzás értéke egy 90° könyök figyelembevételével van megadva. Minden további 90° könyök beiktatásával az égéstermék elvezető cső hosszát 0,85 m csökkenteni kell. Az égéstermék elvezető csőnek legyen kb. 1%-os lejtése az esetleges csapadék visszaáramlásának az elkerülésére.

Összeszerelés menete:

- A falra felszerelt készülékhez alakítsa ki az égéstermék elvezető helyzetét faláttöréssel, meglévő szigetelt kéménybe történő bekötéssel.
- Csomagolja ki az égéstermék elvezető idomokat. Ellenőrizze azok megfelelőségét és azonosságát szemrevételezéssel.
- Vizsgálja meg az elvezetés kialakításhoz szükséges csőidom mennyiség meglétét.
- Készítsen egy próbaszerelést az idomokkal tömítések nélkül a földön. Ellenőrizze a szerelés megfelelőségét szemrevételezéssel.



Kezdje meg az összeépítést a következők szerint:

- A kazán égéstermék kiömlési csomójára (ventilátor csomók) helyezze fel a 27. oldali táblázat szükségessége szerint a „2” szűkítő peremet.
- A „5” indító osztóidomra ragassza fel a „1” peremtömítést.

- A „5” indító osztóidomba helyezze bele az 1 db „3” $\varnothing 60$ és a 2 db „4” $\varnothing 80$ tömítőgyűrűt. A tömítőgyűrűt a tömítő peremmel befele kell behelyezni a furatba. A könnyebb szerelés érdekében használható hőálló szilikon zsír.
- Szerelje az előszerelt „5” indító osztóidomot a kazán égéstermék kiömlési csomójára 4 db „6” lemezcsavar segítségével.
- A 2 db „8” $\varnothing 80$ könyökidomba szerelje bele a „7” tömítőgyűrűt és szerelje össze a „5” indító osztóidommal.
- A „9” és a „10” $\varnothing 80$ elvezető csőre húzza fel a „11” belső gumi takaróperemet.
- Szerelje össze a szükséges mennységben előkészített „9” és „10” toldókat és rögzítse azokat szorítóbilincsek segítségével a falhoz. Figyeljen az égéstermék elvezető cső megfelelő illeszkedésére.
- A falon áthaladó csőszakaszt szigetelje le a vakolattól vagy alkalmazzon csőhéjat.
- Az összeszerelt és a falba beékelte idomokat ellenőrizze szemrevételezéssel. Figyeljen a vízszintes csőszakaszban szükséges 1% lejtés (külső tér fele) meglétére.
- A területileg illetékes kéményseprő végezze el a tömörség vizsgálatot az indító osztóidomon elhelyezett „A” égéstermék és a „B” levegő csomók segítségével.
- Készítse el a fal záróvakolását.
- A „9” és a „10” $\varnothing 80$ csőre előre felhelyezett „11” belső gumi takaróperemet tolja be a fal síkjáig.
- A készülék teljes beüzemelése, készre szerelése után ellenőrizze az elvezető idomokat.

Tisztítás, átjárhatósági vizsgálat

A jogszabály szerinti (évente egy alkalommal) tisztítási és átjárhatósági vizsgálatot kell végezni, olyan kéményseprőipari szerszámmal, optikai csőkamerázással (megtörtések nélkül bevezetve) vagy egyéb módon, mely az égéstermék elvezető berendezés járatában mechanikus sérülést, roncsolást nem okoz.

Tömörség ellenőrzés

Évente egy alkalommal (a karbantartással egyidejűleg) az égéstermék-elvezető berendezés járatának tömörségét ellenőrizni kell.

A tüzelőberendezés levegőellátásától függetlenül az első üzembehelyezéskor tömörségvizsgáló műszerrel kell a vizsgálatot végezni. A tömörségvizsgálatot az MSZ EN 483 szabvány 6.2.2.2 pontja, vagy a Kéményseprők Műszaki Szabályzatában rögzített mintavételezés szerint kell elvégezni.

A kéményseprőipari szolgáltatás során az ismételt tömörségi vizsgálatot a következők szerint kell elvégezni.

Amikor az égéstermék elvezetése és az égési levegő bevezetése koncentrikusan elhelyezkedő kettős csőrendszerrel valósul meg, a tömörség ellenőrzése a tüzelőberendezést annak a függőleges égéstermék-elvezető berendezés szakaszával összekötő darabján kialakított, vagy közvetlenül a tüzelőberendezés füstcsomója felett létesített (indító idomban), az égési levegő gyűrűshézag mérőnyílásán át végrehajtott levegő-összetétel mérésével is történhet. A rendszer akkor tekinthető tömörnek, ha a:

$$\text{CO}_2 \text{ mért} \leq 0,2 \text{ tf } \%$$

vagy

$$\text{O}_2 \text{ mért} \geq 20,6 \text{ tf } \%$$

2.3.3 Füstgáz elvezetés nyitott égésterű készülékek esetén

A C-36HE, CK-36HE és CK-36HE-T típusjelű készülékek NYITOTT égésterrel rendelkeznek. Az égéshez szükséges levegőt közvetlenül a környezetéből - azaz abból a helyiségből, ahova fel van szerelve - kapja. A készülék rendelkezik egy füstgáz visszaáramlás érzékelő termosztáttal, amely biztosítja, hogy a kazán nem kellő huzat – azaz füstgáz visszaáramlás – esetén ne működhessen.

A kéményes készülékek füstgázvezető rendszerének méretei megtalálhatók a „1.1 Befoglaló méretek, típusonként” című fejezetben.

A nyitott égésterű készülékek füstgázvezetésére vonatkozó legfontosabb szabályok az alábbiak:

Levegőellátással kapcsolatos általános előírások

A helyiség légtérével közvetlen kapcsolatban lévő (nyitott) égésterű gázfogyasztó készülékek biztonságos, egészségügyi és energetikai szempontból kifogástalan üzemében érdekében biztosítani kell a gázfogyasztó készülék helyiségének szellőzőlevegő-ellátását. (Az égési és szellőző levegő mértékének meghatározására a GMbSz 5. sz. melléklete ad tájékoztatást.)

A szükséges szellőzőlevegő-térfogatáramot és a bejutását biztosító műszaki feltételeket meg kell tervezni.

A szükséges szellőzőlevegő-térfogatáramot a szabadból a helyiség légterébe vezető nyílással (nyílásokkal) kell a helyiségbe bejuttatni. A légbevezető nyílások e célra szolgáló, tanúsítvánnyal és a tervezéshez felhasználható nyomáskülönbség-térfogatáram adatokkal (jelleggörbével) rendelkező levegő-bevezető szerkezetek legyenek.

A levegő-bevezető szerkezetek a gázfogyasztó készülék helyiségével szomszédos helyiség külső határoló szerkezetén is elhelyezhetők, azonban e helyiségek kiválasztásánál figyelembe kell venni a GbSz IV. fejezet 3. pontjában előírt „Gázfogyasztó készülékek elhelyezésének feltételei” szempontokat.

Ha a levegő-bevezető szerkezeteket a gázfogyasztó készülék helyiségével szomszédos helyiségben alakítják ki, ezt a szomszédos helyiséget a gázfogyasztó készülék helyiségével össze kell szellőztetni. A gázfogyasztó készülék helyiségében a nyílások eltakarásának tilalmát jelezni kell a fogyasztó részére. Ezt a tilalmat a tervben is elő kell írni.

Levegő-ellátása, szellőzés

„B” típusú, a helyiség légterétől nem független (nyílt égésterű) vízmelegítő és több helyiség fűtését ellátó gázfogyasztó készülék (központi fűtési fali vagy padlón álló kazán, kombi készülék) épületek huzamos emberi tartózkodásra szolgáló helyiségeiben és az azokkal légtér-összeköttetésben lévő mellék helyiségekben nem helyezhető el. Az ilyen gázfogyasztó készülék helyisége légtérbővítéssel sem kapcsolódhat az alábbi helyiségekhez:

- alvás céljára is szolgáló helyiségek,
- belső fekvésű helyiségek,
- "A" és "B" tűzveszélyességi osztályba tartozó helyiségek.

A készülék a fentebb felsoroltak kivételével bárhova felszerelhető, amennyiben a további feltételek fennállnak:

- A füstcső legyen ellenálló a mechanikus behatásokkal szemben. (az alumínium cső megfelelő)
- Legyen ellenálló az égéstermék hőmérsékletének és a vele járó kondenzációval szemben.
- A készülék alsó élének magassága a padlótól 0,4-1,4 m között legyen.
- A füstcső vízszintes elhúzása max. 2 m lehet
- A füstcső nem lehet kisebb a deflektor csatlakozó csonkjánál.
- A négyzet keresztmetszetű kémény keresztmetszete 10% –al legyen nagyobb a készülék csatlakozó csonkjánál.
- A deflektor felett min. 3 D (3 szoros füstcső átmérő) egyenes szakasznak kell lenni.
- A füstcsőnek bele kell csatlakoznia a deflektor kéménycsatlakozási nyílásába.
- A készülék kezelhetőségét és javíthatóságát biztosítani kell. Oldalsó falsíktól 0,3 m-t, előlről 0,8 m szabad távolságot kell tartani.
- A gázkazán csak nem éghető anyagú falra szerelhető.
- Gázkészülékek egymás felett nem lehetnek.

E gázfogyasztó készülékek biztonságtechnikai és egészségügyi szempontból kifogástalan üzemének biztosítása céljából gondoskodni kell az égéshez szükséges levegő (az égési levegő), valamint az áramlásbiztosítón keresztül a helyiségből kiáramló levegő pótlásáról.

A feltételt teljesítő szellőzőlevegő-térfogatáramot számítással kell meghatározni. A számításhoz a GbSz 5. számú melléklete mutat iránymutatást.

A szellőzőlevegőnek a helyiségbe való beáramlásához szükséges nyomáskülönbséget a kémény huzata biztosítsa.

Amennyiben a szükséges szellőzőlevegő-térfogatáram bejuttatását a légbevezető elemeken keresztül a kémény természetes huzatával nem lehet megoldani,

- vagy a szabadból befúvó (túlnyomásos) szellőzést kell létesíteni, amelynek üzeme a gázfogyasztó készülék üzemével reteszelt,
- vagy szívott rendszerű égéstermék-elvezetést kell létesíteni, a szükséges szellőzőlevegő-térfogatáramhoz alkalmas légbevezető elemekkel.

„B” típusú gázfogyasztó készülék 8 m³-nél kisebb térfogatú helyiségbe nem telepíthető.

Ha az épületben elszívó szellőzés létesül, az nem csökkentheti a „B” típusú gázfogyasztó készülék égéstermék-elvezető berendezésének huzatát. Szükség esetén a gázfogyasztó készülék(ek), és a mesterséges szellőző-berendezés reteszelt üzemét biztosítani kell.

Égéstermék elvezetése

A gázfogyasztó készülék égéstermékét minden lehetséges esetben a szabadba, a tetőhéjazat fölé kell kivezetni.

Az égéstermék-elvezető berendezés, az égési levegő hozzávezetés, az összekötő elem és a gázfogyasztó készülék együttesét a vonatkozó MSZ EN 13384-1,2 szabvány és előírások szerint tervezni és méretezni kell. Égéstermék elvezetésre betervezni, illetve beépíteni csak a 3/2003. (I.25.) BM-GKM-KvVM együttes rendeletben vonatkozó előírás szerint minősített égéstermék elvezető szerkezetet szabad. Az égéstermék elvezető feleljen meg a vonatkozó MSZ EN 1443 szabvány előírásainak.

Az égéstermék-elvezető berendezés átjárható, könnyen és biztonságosan tisztítható, megfelelő gáztömörségű, illetve a szabad keresztmetszete teljes hosszában ellenőrizhető legyen. Az ellenőrzéshez biztosítani kell a szükséges tisztító-ellenőrző és mérőnyílásokat, valamint a kitorkollás biztonságos megközelíthetőségét.

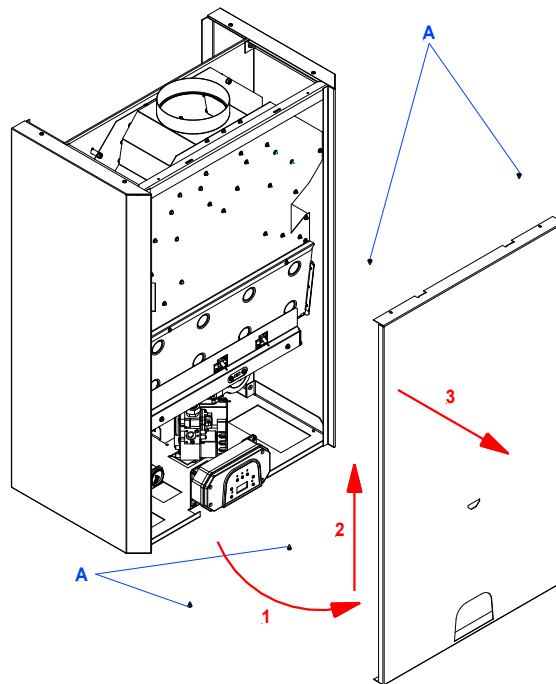
Az összekötő elem feleljen meg a vonatkozó műszaki, biztonsági és minőségi követelményeknek, az adott üzemmódra alkalmas, szükség szerint kiszerezhető, bontható, javítható, ellenőrizhető és tisztítható legyen. Az ellenőrzés elvégezhetőségét és a tisztíthatóság műszaki megoldását a tervezőnek a kéményseprő-ipari közszolgáltatóval előzetesen és dokumentáltan egyeztetni szükséges. Több gázfogyasztó készülék közös összekötő elemében legalább egy tisztítónyílást kell kialakítani.

Az égéstermék-elvezető berendezés kitorkollásának tető feletti elhelyezkedése a vonatkozó MSZ EN 12391-1 szabvány szerinti legyen, amit táblázatosan és magyarázó ábrával a GmBSz 6. sz. melléklete is mutat. A kitorkollás elhelyezésekor a szélhatást is figyelembe kell venni a vonatkozó 253/1997. (XII.20.) Korm. sz. rend. szerint.

Az égéstermék-elvezetésnek e szabályzat előírásain túl meg kell felelnie az érvényben lévő 253/1997. (XII.20.) Korm. sz. rend. szerinti építésügyi és környezetvédelmi előírásoknak is.

Új gázfogyasztó készülékek felszerelését megelőzően, vagy meglévő készülékek terv-köteles cseréje esetén a tervezőnek be kell szerezni a kéményseprő-ipari közszolgáltató égéstermék-elvezető berendezésre vonatkozó, érvényességi időn belüli nyilatkozatát. A nyilatkozat kiadásának feltétele az égéstermék elvezető berendezés és légellátás méretezésének megléte.

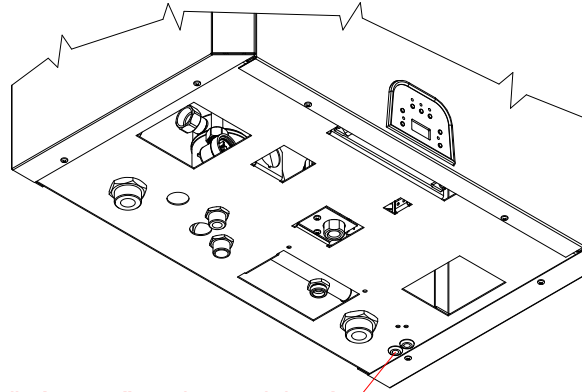
2.4 Burkolat leszerelésére



A burkolat leszerelését mindig gondosan és körültekintően végezze el. Burkolat leszerelése előtt, mindig végezzen a készüléken teljes feszültségmentesítést! Figyeljen a festés jó állapotának megóvására. Bontsa le a gázkészülék előlapját, burkolati elemét, a felső és alsó élen elhelyezett „A” jelzésű rögzítő csavarok segítségével. A számokkal jelzett nyíl irányokban történt mozdítással emelje le a burkolatot.

2.5 Elektromos bekötések

A fűtő- és kombinált fűtőkészülék működéséhez 230 V, 50 Hz hálózati feszültségű villamos csatlakozásra is szükség van. A készülék el van látva kb. 2 méter hosszú hálózati csatlakozó kábellel. A szemléltető ábrán jelzett átvezető gumikon keresztül van átvezetve a tápkábel és bekötve az elektromos vezérlődobozba a megfelelő kapocspontokra. A kábel végére vagy dugaszoló villát szerelünk és dugaszoló aljzatba csatlakozunk, vagy fix bekötést alkalmazunk. A másik átvezető gumi hely a szobatermosztát és a külső hőmérséklet érzékelő részére van fenntartva. Az átvezető gumik minden típusnál a készülék alsó lemezének jobb belső oldalán helyezkedik el.



2 db átvezetőgumi a csatlakozó elektromos kábeleknek

A felhasználónak kell gondoskodni a szakszerűen felszerelt kétpólusú, védőérintkezős dugaszoló aljzatról, ami a készülék mellett – fürdőszoba esetén a 3-as zónába (lásd MSZ 1600/3-86 szabványt) – van felerősítve, és be van kötve az épület megfelelő zárlat- és érintésvédelemmel rendelkező villamos hálózatába. Fix bekötés esetén kétpólusú (fázist és nullát is megszakító) leválasztó kapcsolóra csatlakozhatunk.

Figyelem! Ügyelni kell a fázis és a nulla megfelelő helyzetére!

BETÁPLÁLÁS:

- L – Fázis: Barna vagy fekete.
- N – Nulla: Kék
- Föld – Zöld/sárga

A fűtőkészülék áramfelvétele a legnagyobb terhelés mellett sem nagyobb, mint 1,5 Amper.

Figyelem!

A dugaszoló aljzat, vagy a leválasztó kapcsoló felszerelésének, bekötésének, zárlat- és érintésvédelmének szakszerűségéről, valamint érintésvédelmi és tűzvédelmi felülvizsgálatáról a felhasználónak kell gondoskodni.

Ugyancsak a felhasználónak kell gondoskodni egy szobatermosztátról, annak fűtés- és szabályozástechnikailag megfelelő helyre történő felszereléséről, valamint a készüléktől a szobatermosztáig menő csatlakozó kábel (vezeték) kiépítéséről. Csatlakozó kábelnek legmegfelelőbb a 2 erű, erenként 1 mm² érkeresztmetszetű, min. 0,4 KV névleges feszültségre alkalmas műanyag tömlő vezeték. Ezt a kábelt megszakítás nélkül vezessük a szoba-termosztáttól a fűtőkészülékig, és vezérlődobozban kössük össze a biztosítékpanelon elhelyezett kivezetéssel. A külön opcióban kérhető OPEN-THERM szobatermosztát bekötéséhez is, a 2 erű, erenként 1 mm² érkeresztmetszetű, min. 0,4 KV névleges feszültségre alkalmas műanyag tömlő vezeték alkalmas. A digitális kommunikációval dolgozó szobatermosztát megfelelő és pontos működéséhez célszerű tömör rézvezető alkalmazása.

A kazánvezérlő elektronika tömített műanyag dobozba van beszerelve. A doboz védettsége IPX5, ezért fürdőszobába történő beszerelés esetén a készülék a 2-es zónába is felszerelhető (fürdőkád és mosdó mellé!) (lásd MSZ 1600/3-86 szabványt).

A kijelző panelon elhelyezett nyomógombok lágy gumiból készültek. A vezérlőpanel és az előlap között elhelyezett nyomógombok tömítettsége biztosítja a megfelelő vízzelleni védettséget.

A gyártó nem vállal felelősséget semmilyen személyben, állatban, vagy tárgyban bekövetkezett kárért, amelyet a kazán hiányos érintésvédelmi bekötése, illetve a villamos biztonsági előírások be nem tartása okozott!

A készülékhez csatlakozó csőhálózatot (fűtési, HMV hálózat, HMV tároló), kapcsolódó fém szaniter elemeket, egyen-potenciálra (EPH) kell hozni!

Olvadó főbiztosító:

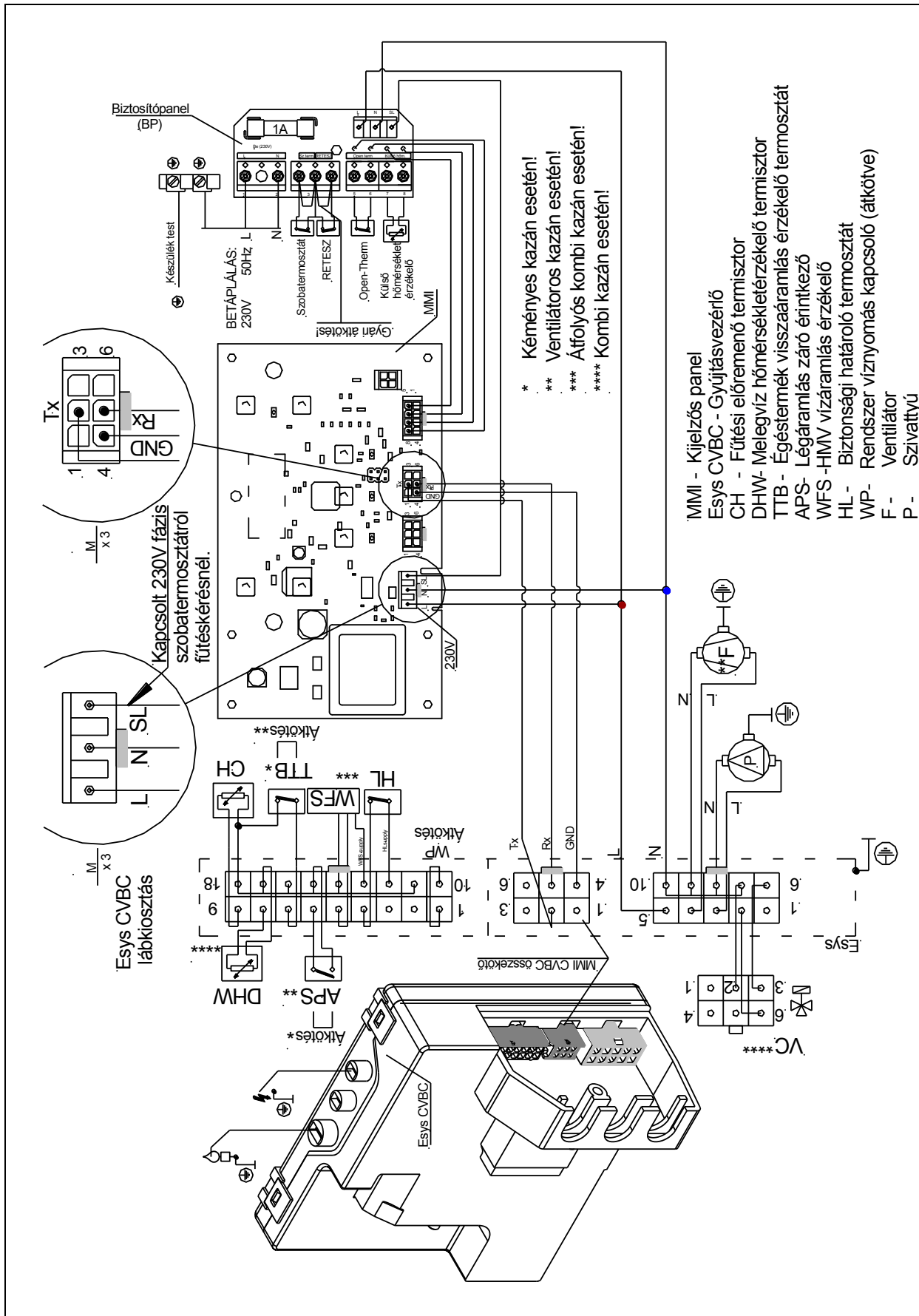
A kazán meghibásodása esetén először a biztosító épségéről győződjön meg. A biztosítót a vezérlődobozban elhelyezett biztosítópanelon találhatják meg. Az elektromos betáplálás megszüntetése (készülék teljes feszültségmentesítése) után, Ohm-mérő segítségével vizsgálja meg a biztosítót, hogy nem olvadt-e ki. Amennyiben igen, cserélje ki egy ép (5x20-as) 1 Amper értékűre!

Figyelem!

Az elektronika doboz fedelének eltávolítása után megérinthetővé válnak a hálózati feszültség (230 V) alatt álló pontok! Ezért:

- A fedél eltávolítása (és visszaszerelése), illetve a dobozba bekötések (pl.: a szobatermosztát bekötésének) végrehajtása kizárólag feszültségmentes állapotban megengedett! A hálózati csatlakozó dugaszolót ki kell húzni az aljzatból.
- A hálózati panelen található MOLEX csatlakozások széthúzása, feszültségmentes állapotban vagy szigetelt nyelű fogóval történhet.
- A fenti 2 pontban leírt munkákat kizárólag (villamos) szakképzettséggel rendelkező szakember végezheti.

2.5.1 Elektromos kapcsolási rajz



2.6 Szobatermosztát bekötése

A kazán megfelelő és energiatakarékos működtetése céljából be kell kötni a szobatermosztátot. A készülékhez 230 V-os kapcsoló feszültségű vagy feszültség független digitális vagy analóg szobatermosztát alkalmazható. A bekötés megkezdéséhez a következő lépéseket kell megtenni:

- Ki kell építeni a szobatermosztát és a készülék közé szerelt csatlakozó kábelt, amelyre legmegfelelőbb a 2 erű, erenként 1 mm² érkeresztmetszetű, min. 0,4 KV névleges feszültségű műanyag tömlő vezeték.
- Ezt a kábelt megszakítás nélkül vezesse a szoba-termosztáttól a fűtőkészülékig.
- Áramtalanítsa a készüléket! (Teljes feszültség mentesítés szükséges!)
- Bontsa le a gázkészülék előlapját, burkolati elemét, a felső és alsó élen elhelyezett rögzítő csavarok segítségével.
- Burkolat leemelése után - a készülékkel szemben állva - a vezérlődoboz 4 db rögzítő csavarját lazítsuk meg és szerelje le óvatosan a vezérlés fedelét. (Vigyázzon a finom szerkezeti elemekre és a panelekre. Fedél elemelés alkalmával, óvatosan igazítsa a feszülő vezeték kötegeket és óvja kiszakadásukat.)
- A gyárilag átkötött szobatermosztát láb áthidalását el kell távolítani a biztosító panelon.
- A 31. oldali szemléltető ábra szerint vezesse be a kábelt a fenntartott átvezető gumik egyikén.
- A készülék alsó lemezén lazán elhelyezve vezesse be a kábelt, a doboz hátoldalán kialakított átvezető gumin keresztül.
- Kösse be a két vezetékét a panelon megjelölt pontokra.
- Vezetékek megfelelő igazításával szerelje vissza a vezérlés előlapját és rögzítse a 4 db csavar segítségével.
- Ellenőrizze a vezeték biztonságos távolságát a tűztértől.
- Ha megfelelő: szerelje vissza a készülék burkolati elemét a 4 db rögzítő csavar segítségével.
- Helyezze feszültség alá a készüléket.
- Programozza be a szobatermosztátot, a szobatermosztát mellé mellékelt kezelési útmutató alapján.
- Helyezze üzembe a készüléket.

Ellenőrizze a megfelelő működést és beállítást.

2.7 OPEN-THERM szobatermosztát bekötése

A teljes kazán felügyeletet biztosító digitális OPEN-THERM szobatermosztát megfelelő programozásával és beállításával, a gázkészülék teljes menedzselése elérhető és irányítható. Funkcionalitását tekintve a kazán fontosabb paramétereinek ellenőrzésén és felülbírálásán túl, biztosítja a helyiség hőmérsékletének előre beállított hőmérsékleten tartását az előre beállított időintervallumnak, zónának megfelelően. Fontosabb beállítások és műszaki jellemzők a termosztát mellé adott Kezelési- és használati útmutatóban vannak részletezve.

Bekötésének főbb menete megegyezik a normál szobatermosztát szerelésével, csak a biztosítópanelon történő csatlakozási pontra kötés az OPEN-THERM szobatermosztátnak kialakított kapcsolópontra történik. Az OPEN-THERM szobatermosztát bekötésekor a gyárilag beszerelt szobatermosztát átkötést el kell távolítani. Ha nem lesz eltávolítva, a készülék továbbiakban is csak az előremenő vízhőfok értéktartományára fog szabályozni. A két szobatermosztát típus kapcsolóját nem szabad összekeverni! (Lásd: Elektromos kapcsolási rajzon).

Az OPEN-THERM szobatermosztát kapcsain megjelenő digitális ADAT-BUS jel nem egyenértékű a normál kialakítású kapcsolószálas (2.6 pontban taglalt) szobatermosztáttal. Az adatkommunikáció a feszültség jel alatt történik. Ezeken a kapcsokon is lehet kiefeszültségű kapcsoló termosztátot működtetni, de feszültség alá helyezni szigorúan tilos! Csak feszültségfüggetlen termosztát használható, direkt kapcsolószállal. Ellenkező esetben a vezérlés tönkremenetelét eredményezi a túláram megjelenése a kapcsokon.

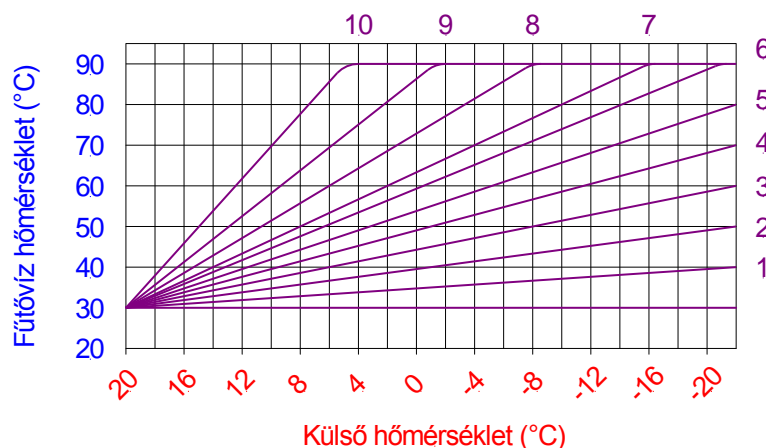
Az OPEN-THERM szobatermosztát segítségével a következő paraméterek vezérelhetők és kijelezhetők:

- Státusz (pillanatnyi állapot)
- Ellenőrzési pont
- Fűtési víz hőmérséklete (Csak megtekintés!)
- Fűtési víz hőmérséklet határok (Csak megtekintés!)
- HMV hőmérséklete (Csak megtekintés!)
- HMV hőmérséklet határok (Csak megtekintés!)

- Használati melegvíz maximális hőmérséklete
- Fűtési előremenő víz maximális hőmérséklete
- Hibalista puffer mérete (Csak megtekintés!)
- Hibalista (Csak megtekintés!)
- Hiba jel és hiba kód (Csak megtekintés!)
- Maximális relatív modulációs beállítás
- Külső hőmérséklet (ha a külső hőmérsékletérzékelő be van kötve! Csak megtekintés!)
- Relatív modulációs szint (Csak megtekintés!)
- Kimeneti Reset

2.8 Külső hőmérséklet érzékelő bekötése (Időjáráskövető szabályozás)

A VARA-Fég a kazáncsalád vezérléséhez illeszkedő Időjáráskövető szabályozót épített be. A külső hőmérséklet és az előremenő víz hőfok változását és az ezekre illeszkedő meredekségi görbéket, a következő ábra szemlélteti.



A szabályozó a készülék tartozéka, működtetéséhez csupán a külső hőmérsékletérzékelőt kell megvásárolni.

Bekötésének folyamata megegyezik a fentebb leírt szobatermosztát szerelésével, csak a biztosítópanelon történő csatlakoztatási pontra kötés a külső hőmérsékletérzékelőnek kialakított, kapocspontokra történik. (Lásd: 2.5.1 Elektromos kapcsolási rajzon).

Az érzékelő csatlakoztatásával és a készülék újraindításával, a szabályozást automatikusan elvégzi a külső hőmérsékletnek megfelelően a készülék szabályozója. Érték beállítását a helyi viszonyoknak (jellemző külső hőmérsékleteknek) megfelelően kiválasztott meredekségi görbe számának kiválasztásával kell meghatározni. Az alap előremenő hőmérséklet (talppont) emelésével a meredekségi görbe értékét módosíthatjuk, beállíthatjuk.

A kiválasztás úgy történjen, hogy a helyi külső környezeti hőmérséklet legvalószínűbb értéktartományát kell alapul venni a téli hónapokra. Ez az érték Magyarországon -4°C - -12°C között változik. Ha ettől hidegebb vagy melegebb viszonyok is megtalálhatók, akkor az ezekhez tartozó értékgörbét kell választani. Alapértelmezésként gyárilag a 7. görbe van beállítva. Fontos, hogy nagyvízterű, nyitott rendszereknél alkalmazható meredekségi görbét kisebb értékre kell megválasztani, mert az előremenő fűtővíz hőmérséklet alacsonyabb értéktartása mellett is megfelelő fűtést biztosítanak. Ilyen esetekre legcélszerűbb a 2. vagy 3. kiválasztása.

Talppont kiválasztásánál az alap előremenő víz hőfok értékét tudja meghatározni. Fontos, hogy figyelembe legyen véve az is, hogy a készülékre kapcsolt cső- és radiátorhálózat modern kisvízterű vagy régi rendszerre épített, nagyvízterű fűtési rendszer. Mert míg az első esetben magasabb talpponttal is dolgozhat a készülék, addig a másodikonál a gyárilag beállított 30°C is megfelelő értéktartomány biztosítást jelent. Ha ez az érték alapértéken marad, akkor egy lágy hosszan elnyúló értéktartománybeli szabályozást kapunk.

A külsőhőmérséklet érzékelőhöz kapcsolódó értékeket, a következőkben leírtak szerint tekinthetik meg vagy módosíthatják: (Részletesen a „2.10 Elektromos beüzemelés, készülék beállítása” részben.)

Karakterisztika megváltoztatása

- Telepítés+ mód kiválasztásánál, amelyet az „Info” gomb 3 másodpercnél hosszabb ideig tartó nyomva tartásával hívhatja elő, tudja módosítani a szükséges értékeket. Telepítés+ módban az „Info” gomb felett elhelyezett zöld LED 1 másodpercenként villog.

- A kijelzőn villogó számjel jelzi a főmenü számát. Engedje fel az „Info” gombot. A programjelző „P” betű illetve a hozzá tartozó sorszámokód felváltva villog 3-szor, majd megmutatja az adott hozzá tartozó értéket. Az „Info” gomb segítségével tallózzon a menü számok között.
- Válassza ki a „P9.” menüpontot és 3 másodperc kiváráásával megjelenítődik az aktuális beállított talpponti hőmérséklet értékét. Alapértelmezésben ez 30°C.
- A vízcsap jel alatt és felett elhelyezett „+” és „-” gombok segítségével változtassa meg a kívánt hőmérsékletre az értéket. Ha az érték meg lett változtatva a „Reset” gomb feletti piros LED folyamatosan világít.
- A kívánt értéket a „Reset” gomb megnyomásával tudja letároltatni. A piros LED kialszik és a menü visszaáll a „P9.” menüpontra. A kívánt és letárolt új értéket 3 másodperc kiváráásával megjeleníti a program.
- Ha nem kívánja letárolni az értéket, az „Info” gomb megnyomásával kilép a főmenübe.
- Válassza ki a „P10.” menüpontot és 3 másodperc kiváráásával megjelenítődik az aktuális beállított hőfokgörbe száma. Alapértelmezésben ez a 7.
- A vízcsap jel alatt és felett elhelyezett „+” és „-” gombok segítségével változtassa meg az értéket a kívánt hőfokgörbe számra. Ha az érték meg lett változtatva a „Reset” gomb feletti piros LED folyamatosan világít.
- A kívánt értéket a „Reset” gomb megnyomásával tudja letároltatni. A piros LED kialszik és a menü visszaáll a „P10.” menüpontra. A kívánt és letárolt új értéket 3 másodperc kiváráásával megjeleníti a program.
- Ha nem kívánja letárolni az értéket, az „Info” gomb megnyomásával kilép a főmenübe.
- Ha a módosított érték 5 másodpercen belül nem lesz letárolva akkor a program visszaállítja az eredeti beállítást és kilép a Telepítés+ főmenü „P_.” aktuális menüpontjára.
- Ha a Telepítés+ menüpontból ki akar lépni, akkor a „Reset” gombot megnyomva 1 másodperccel a piros LED kialvása után teheti ezt meg. Kilépve az aktuális fűtési előremenő vízhőfok jelenik meg és az „Info” gomb felett elhelyezett zöld LED villogása megszűnik.
- A Telepítés+ menüből kiléphet változtatások nélkül is, ha 1 percig nem változtat az értékeken és nem nyomja meg a kezelő gombokat. A már előzőleg megváltoztatott értékek megmaradnak!

2.9 Termisztor bekötése, indirekt tárolós kivitelnél

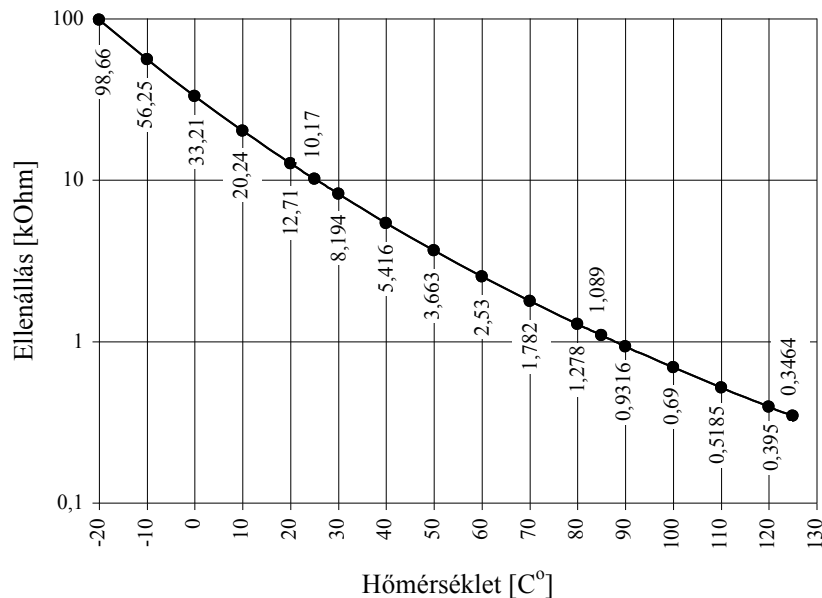
Az Indirekt tárolós kombinált fűtőkészülékek típusjelzésében a „-T” betű jelzi a tárolóra kapcsolhatóságot. A tároló bekötéshez szükséges Honeywell T7335B típusjelzésű csőtermisztort megtalálja a készülékhez mellékelte egységcsomagban. Az egységcsomagban 1 db \varnothing 6 mm átmérőjű és 35 mm hosszú csőtermisztort talál, kb. 1 m hosszú kábelre felszerelve. Mellékelve van még 2 db 2,8x0,5 apa csúszóssaru a készülékkel történő megfelelő összeköttetés biztosítására. Ha a kábel hosszúsága nem kielégítő, akkor a szükséges hosszúságra meghosszabbítható. A két vezeték toldásnak kialakítására célszerű forrasztott kötést alkalmazni a megfelelő és pontos kontaktus érdekében. A bekötést a következők szerint végezze el:

- Ki kell építeni az indirekttároló és a készülék közé szerelt csatlakozó kábelt, amelyre legmegfelelőbb a 2 erű, erenként 1 mm² érkeresztmetszetű réz, min. 0,4 KV névleges feszültségű műanyag tömlő vezeték. (Ha hosszabbítás szükséges)
- Ezt a kábelt megszakítás nélkül vezesse az indirekttárolótól a fűtőkészülékig.
- Szerelje bele az Indirekttárolóba a csőtermisztort, a tárolóhoz mellékelte kezelési útmutató szerint. Általában koncentrikusan, középen elhelyezett furat nyúlik bele a tároló közepéig, erre a célra. Célszerű hővezető fémpasztát alkalmazni, a jó hőátadás érdekében.
- Áramtalanítsa a készüléket! (Teljes feszültség mentesítés szükséges!)
- Bontsa le a gázkészülék előlapját, burkolati elemét, a felső és alsó élen elhelyezett rögzítő csavarok segítségével.
- Burkolat leemelése után - a készülékkel szemben állva - a vezérlődoboz mögött elhelyezett kábelkorbács szabadon álló 2 db 2,8x0,5 mm-es szigetelt csúszóssaruvál szerelt vezetékét keresse meg. A 2 db vezetéknek a kábelkorbácson keresztül a Honeywell CVBC gyűjtésvezérlőjéből kell kijönnie.
- A 31 oldali szemléltető ábra szerint vezesse be a kábelt a fenntartott átvezető gumik egyikén.
- A készülék alsó lemezén, lazán elhelyezve vezesse be a kábelt a csatlakozási pontokig.
- Szerelje a vezeték végekre a mellékelte 2 db 2,8x0,5 mm-es csúszóssarut egy orros kombinált fogó segítségével és tűzze össze a végeket.
- Ellenőrizze a vezeték biztonságos távolságát a tűztértől.
- Ha megfelelő: szerelje vissza a készülék burkolati elemét a 4 db rögzítő csavar segítségével.

- Helyezze feszültség alá a készüléket.
- Töltse fel a tárolót vízzel, légtelenítse ki egy használati melegvízcsap megnyitásával.
- Helyezze üzembe a készüléket.
- A készülék az előre beállított értékeknek megfelelően felmelegíti az indirekt tárolóban tárolt vizet.
- Ellenőrizze a megfelelő működést és beállítást.

A következő ábra szemlélteti a termisztor hőmérséklet-ellenállás karakterisztikáját. Működési rendellenesség esetén a karakterisztika segítségével ellenőrizni tudja a termisztort, a hőfok és az ellenállás függvényében.

Termisztor hőmérséklet-ellenállás karakterisztika



Az ellenőrzés elvégzéséhez szükség van egy Ohmmérőre. A készülékben alkalmazott termisztorok T7335 típusjelzésű sorozatának ellenőrzésére használható a karakterisztika.

2.10 Elektromos beüzemelés, készülék beállítása

Ha az előkészületek megfelelően megtörténtek, akkor megkezdődhet a készülék elektromos beüzemelése.

2.10.1 Elindítás

Nyissa ki a gáz- és vízcsapokat a készülék előtt.

A szobatermosztátot állítsa a környezeti hőfoknál alacsonyabb hőmérsékletre. Helyezze feszültség alá a készüléket.

1. A készülék áram alá helyezésével, a kijelzőn nyomon követhető az egyes elektronikai területek program által történő ellenőrzése. Hiba találása esetén a program, a készüléket nem engedi elindítani. A kijelzőn megjeleníti a hiba kódját. A hibakódnak megfelelő ellenőrzést és javítást el kell végezni a készüléken elindítás előtt. Tesztelés:
 - MMI panel szoftver verzió ellenőrzése, 2 másodperc.
 - CVBC (HuP) szoftver verzió ellenőrzése, 2 másodperc.
 - CVBC (LuP) szoftver verzió ellenőrzése, 2 másodperc.
 - CVBC (EEPROM) szoftver verzió ellenőrzése, 2 másodperc.
 - Kombi (nem tárolós) váltózatoknál a váltószelep állásának ellenőrzése 20 másodperc. Az ellenőrzés a teljes átváltást ellenőrzi az egyik oldaltól a másikig.
 - Szivattyú cirkuláció elindítása 20 másodpercre. Az elindítással megakadályozza a szivattyú lapátokra került lerakódások megtapadását.
2. A készülékteszt lefutása után Standby üzemmódra kapcsol és a kijelzőn megjelenik az alapjel, mely az előremenő víz hőfok értékét mutatja.

3. A készülék teljes tesztje 12 óránként megismétlődik.
4. Ha áramszünet lép fel a készülék lekapcsol. Ha az áram ellátás ismét elkezdődik a készülék automatikusan újraindul és Standby üzemmódra lép. Áramszünet után a beállított műszaki paraméterek nem vesznek el.

2.10.2 Standby üzemmód

A készülék alaphelyzetben áll, és vár a fűtési illetve melegvíz (kombi készülékeknél) igényre. A szivattyú és az égő kikapcsolt, a váltószelep HMV helyzetben van.

2.10.3 Készülék kezelőszervei

A készülék kezelőszerveiről a „3.1 Készülék kezelőszervei, műszerfal” fejezetben talál részletes leírást és szemléltető ábrát.

2.10.4 Fűtési üzemmód

1. Kapcsoljon téli üzemre, a szobatermosztátot állítsa a környezeti hőfoknál magasabb hőmérsékletre.
2. A készülék fűtési módra kapcsol. A kijelzőn, a radiátor jel melletti zöld LED világít.
3. A kijelzőn nyomon követhető az előremenő hőfok emelkedése.
4. A sikeres gyújtást követően készülék 1 perc minimális teljesítményű üzeme után, az előremenő fűtővíz hőfok meredekség függvényében modulálja az égő teljesítményét.
5. Az beállított értéknek megfelelően felfűti az előremenő fűtővizet.
6. A fűtési előremenő víz hőfok beállított maximumának elérése után a készülék, a főégő teljesítményét modulálja, értéken tartja mindaddig, amíg a szobatermosztát fűtőkérése aktív. Ha a szobatermosztát lekapcsolja a fűtőkérést, a készülék a szivattyút utókeringtetésre kapcsolja. Az utókeringtető ciklus alatt a radiátor jel melletti zöld LED kialszik.
7. Ha HMV igény lép fel („K” jelzésű, kombinált fűtőkészülékeknél), akkor a készülék fűtés szolgáltatását megszakítva, átvált melegvíz termelés üzemmódra.
8. A fűtési ciklus kikapcsol, ha a primerköri előremenő ágban a fűtővíz hőmérséklete eléri a 90°C-ot, vagy eléri az előre beállított fűtési előremenő hőfokának a hiszterézissel növelt maximumát. A készülék kímélése érdekében, bekapcsol az anticiklus program. Lásd: 2.10.13 fejezetben.
9. A készülék leáll, ha a primer fűtőköri ágban a fűtővíz eléri a 95 °C-ot. A készülék mindaddig lekapcsolt helyzetben marad, amíg a hőfok le nem esik 81 °C-ra. A készülék kímélése érdekében, bekapcsol az anticiklus program.
10. A készülék reteszelt leáll, ha a primer fűtőköri ágban a fűtővíz átlépi a 95 °C-ot. (Hibakód: E03). Reteszelt leálláskor a készülék hibára leáll, és csak a „Reset” gomb megnyomásával indul újra. A készülék kímélése érdekében, bekapcsol az anticiklus program. Ellenőrizze a hiba megjelenésének okait!

Fűtési módban a maximális előremenő víz hőfok állítását, a radiátor jel alatt és felett elhelyezett „+” és „-” nyomógomb segítségével lehet beállítani a kívánt értékre 20-80 °C között. Ha módosítani szeretné az előremenő maximális hőfokot, akkor a nyomógombok megnyomásával beállíthatja a kívánt értéket. Módosítás alatt a kijelzőn megjelenő új érték 0,5 másodpercként villog.

1. Ha beállítást befejezte, a program 5 másodperces türelmi idő után, letárolja a beállított értéket és visszaáll az aktuális előremenő víz hőfok kijelzésére. Közben a kijelzőn, a hőfok értékének villogása megszűnik.
2. A felfűtés az új beállított előremenő víz hőfok értéknek megfelelően történik.

Ajánlott maximális előremenő víz hőfok kisvízterű modern fűtési rendszerben 70-85 °C, míg nagyvízterű régi rendszereknél 60-75 °C. Az itt megadott ajánlott értékektől az adott fűtési rendszernek és a lakás hő-háztartásának megfelelően el lehet térni. Ha a készülékbe be van kötve a külső hőmérsékletérzékelő, akkor az előremenő víz hőfok szabályozás automatikusan megtörténik a külső időjárás függvényében. Az itt megadott 85 °C-ot beállítani nem lehet, de a későbbiekben taglalásra kerülő hiszterézis megadásával el lehet érni, az előre beállított túlbillenés hőfokértékét. Ez az érték 2-10 °C-ig terjedhet.

2.10.5 Fűtési fagyvédelmi üzemmód

Mikor nincs fűtésérés és a fűtési előremenő hőmérsékletérzékelő 6 °C-os vízhőmérsékletet érzékel, automatikusan bekapcsol a fűtési fagyvédelmi funkció. A készülék fűtési üzemmódra kapcsol és az előremenő víz hőfok hőmérsékletét felemeli 15 °C-ra. Fagyvédelmi funkció alatt a főgőz alap szinten lemodulálva működik, ha elérte a biztonsági 15 °C-os hőmérséklet, a fűtést lekapcsolja és Standby üzemmódra kapcsol.

Figyelem! A fagyvédelmi ciklus csak bekapcsolt, feszültség alá helyezett és gázellátott készüléknél funkcionál. Ha a készülék működéséhez szükséges bármely alapfeltétel hiányzik (áramellátás, gázellátás, bekapcsolás elmulasztása), a készülék széfagyhat! Az elmulasztásból eredő fagyáskárokért a VARA-Fég Kft. semmilyen felelősséget nem vállal.

Ha bizonytalan az ellátás stabilitásában, célszerű a készülék teljes víztelenítését elvégezni.

2.10.6 Szivattyú fagyvédelmi üzemmód

Ha a készülék Standby üzemmódban van és a fűtési előremenő hőmérsékletérzékelő, 8 °C-os vízhőmérsékletet érzékel, automatikusan bekapcsol a szivattyú fagyvédelmi funkció. A funkció mindaddig bekapcsolva marad, amíg a fűtési előremenő víz hőfok el nem éri a 10 °C-ot. Ha a víz hőfok tovább esik és eléri a 6 °C-os vízhőmérsékletet, automatikusan bekapcsol a fűtési fagyvédelmi funkció.

2.10.7 Használati melegvíz, átfolyós üzemmód (HMV)

A használati melegvíz átfolyós üzemmód funkció, csak a (Z)CK-36HE típusjelű kombinált fűtőkészülékeknél érhető el. A használati melegvíz üzemmód előnykapcsolással működik a fűtéssel szemben.

1. Nyisson meg egy a HMV rendszerbe kötött melegvízcsapot.
2. A készülékbe épített áramlásérzékelő érzékeli a folyadék (víz) áramlását. A kijelzőn, a vízcsap jel melletti zöld LED világít.
3. A váltószelep átvált HMV üzemmódra. (6 másodperc)
4. Átváltás befejezése után, az égő begyújtásával megkezdődik a használati melegvíz termelés a beépített hőcserélőn keresztül.
5. A kijelzőn nyomon követhető az előremenő HMV víz hőfok emelkedése.
6. A készülék, az előremenő primerköri fűtővíz hőfok meredekség függvényében, modulálja az égő gáz mennyiségét. Az előre beállított értéknek megfelelően felfűti a használati melegvizet.
7. A HMV előremenő víz hőfok beállított maximumának elérése után a készülék, a főgőz teljesítményét modulálja, értéken tartja mindaddig, amíg a HMV igény kérése fennáll. Ha a HMV kérés megszűnik, a készülék a szivattyút utókeringtetésre kapcsolja a primer körben. Az utókeringtető ciklus alatt a vízcsap jel melletti zöld LED kialszik.
8. A HMV ciklus addig tart, amíg a vízelvétel van.
9. A HMV ciklus alatt a égő kikapcsol, ha a primerköri előremenő ágban a fűtővíz hőmérséklete eléri a 90°C-ot, vagy eléri az előre beállított HMV hőfokának a hiszterézissel növelt maximumát. A készülék kímélése érdekében, bekapcsol az anticiklus program. Lásd: 2.10.13 fejezetben.
10. A HMV ciklus alatt a égő kikapcsol, ha a szekunderköri előremenő ágban eléri a 75 °C-ot a víz hőmérséklete. A készülék kímélése érdekében, bekapcsol az anticiklus program.
11. A készülék leáll, ha a primer fűtőköri ágban a fűtővíz eléri a 95 °C-ot. A készülék mindaddig lekapcsolt helyzetben marad, amíg a hőfok le nem esik 80 °C-ra. A készülék kímélése érdekében, bekapcsol az anticiklus program.
12. A készülék reteszelt leáll, ha a primer fűtőköri ágban a fűtővíz átlépi a 95 °C-ot. (Hibakód: E03). Reteszelt leálláskor a készülék hibára leáll, és csak „Reset” gomb megnyomásával indul újra. A készülék kímélése érdekében, bekapcsol az anticiklus program. HMV módban a maximális víz hőfok állítását, a vízcsap jel alatt és felett elhelyezett „+” és „-” nyomógomb segítségével lehet beállítani a kívánt értékre 35-65 °C között.
1. Ha módosítani szeretné az előremenő HMV maximális hőfokát, akkor a nyomógombok megnyomásával beállíthatja a kívánt értéket. Módosítás alatt a kijelzőn megjelenő új érték 0,5 másodpercként villog.
2. Ha beállítást befejezte, a program 5 másodperces türelmi idő után, letárolja a beállított értéket és visszaáll az aktuális HMV előremenő víz hőfok kijelzésére. Közben a kijelzőn, a hőfok értékének villogása megszűnik.
3. A HMV felmelegítés az új beállított előremenő víz hőfok értéknek megfelelően történik.

Az itt megadott 65 °C-ot meghaladó értéket beállítani nem lehet, de a későbbiekben taglalásra kerülő hiszterézis megadásával el lehet érni magasabb akár 75 °C-t is, az előre beállított túlbillenés hőfokértékének köszönhetően. Ez az érték 2-10 °C-ig terjedhet.

Ajánlott beállítási érték: 50-60 °C között.

2.10.8 Használati melegvíz, tárolós üzemmód (HMV)

A használati melegvíz tárolós üzemmód funkció, csak a (Z)CK-36HE-T típusjelű kombinált fűtőkészülékeknél érhető el. A használati melegvíz üzemmód előnykapcsolással működik a fűtéssel szemben.

1. Nyisson meg egy a HMV rendszerbe kötött melegvízcsapot ha a tároló felfűtött.
2. A készülékre csatlakoztatott indirekt puffer tárolóban vízhőfok esés lép fel a vízelvétel után.
3. A váltószelep átvált HMV üzemmódra, ha nem ott áll. (6 másodperc)
Átváltás befejezése után, az égő begyújtásával megkezdődik a használati melegvíz termelés a tárolóba beépített hőcserélőn keresztül.
4. A készülékhez mellékelte és bekötött, és a tárolóba beépített csőtermisztor érzékeli a folyadék (víz) hőfokát. Az előre beállított HMV hőfok mínusz HMV hiszterézis hőfokértékénél a készülék gyújt startgáz nyomásnak megfelelő teljesítményen, majd maximális értékre modulál. A kijelzőn, a vízcsap jel melletti zöld LED világít.
5. A kijelzőn nyomon követhető a tároló vízhőfok emelkedése.
6. A készülék, az előremenő primerkörü fűtővíz hőfok függvényében, modulálja az égő gázmenyiség szükségletét.
7. Az előre beállított értéknek megfelelően felfűti a használati melegvizet a tárolóban.
8. A primerkörü előremenő fűtőkör és a HMV tároló vízhőfokának figyelembevétele mellett és a beállított hőfoknak megfelelően, a készülék a főégő teljesítményét modulálja, értéken tartja mindaddig, amíg a HMV igény kérése fennáll és a tároló vize felmelegszik a beállított értékre. Ha a HMV kérés megszűnik és a puffer tároló vízhőfoka elérte a kívánt beállított értéket, a készülék a szivattyút utókeringtetésre kapcsolja a primer körben. Az utókeringtető ciklus alatt a vízcsap jel melletti zöld LED kialszik.
9. A HMV ciklus alatt az égő kikapcsol, ha a primerkörü előremenő ágban a fűtővíz hőmérséklete eléri a 95°C-ot. A készülék kímélése érdekében, bekapcsol az anticiklus program. A készülék mindaddig lekapcsolt helyzetben marad, amíg a hőfok le nem esik 81 °C-ra.
10. A készülék reteszeltlen leáll, ha a primer fűtőkörü ágban a fűtővíz átlépi a 95 °C-ot. (Hibakód: E03). Reteszelt leálláskor a készülék hibára leáll, és csak „Reset” gomb megnyomásával indul újra. A készülék kímélése érdekében, bekapcsol az anticiklus program.

HMV tárolós módban, a maximális vízhőfok állítását, a vízcsap jel alatt és felett elhelyezett „+” és „-” nyomógomb segítségével lehet beállítani a kívánt értékre 35-65 °C között.

1. Ha módosítani szeretné a HMV tároló maximális hőfokát, akkor a nyomógombok megnyomásával beállíthatja a kívánt értéket. Módosítás alatt a kijelzőn megjelenő új érték 0,5 másodpercként villog.
2. Ha beállítást befejezte, a program 5 másodperces türelmi idő után, letárolja a beállított értéket és visszaáll az aktuális HMV tároló vízhőfok kijelzésére. Közben a kijelzőn, a hőfok értékének villogása megszűnik.
3. A HMV tároló felmelegítése az új beállított vízhőfok értéknek megfelelően történik.

Az itt megadott 65 °C-ot meghaladó értéket beállítani nem lehet, de a későbbiekben taglalásra kerülő hiszterézis megadásával el lehet érni magasabb akár 75 °C-t is, az előre beállított túlbillenés hőfokértékének köszönhetően. Ez az érték 2-10 °C-ig terjedhet.

Ajánlott beállítási érték: 50-60 °C között. A baktériumok megtelepedésének megakadályozása érdekében 168 óránként a vezérlés felfűti a tárolót a maximális 65°C hőfokra a beállítástól függetlenül.

2.10.9 HMV fagyvédelmi üzemmód

Mikor a tárolóba épített hőmérsékletérzékelő, eléri a 6 °C-os vízhőmérsékletet, automatikusan bekapcsol a HMV fagyvédelmi funkció. A készülék HMV üzemmódra kapcsol és az előremenő vagy a tároló vízhőmérsékletét felemeli 15 °C-ra. Fagyvédelmi funkció alatt a főégő alap szinten lemodulálva működik, ha elérte a biztonsági 15 °C-os hőmérséklet, a fűtést lekapcsolja és Standby üzemmódra kapcsol.

Figyelem! A fagyvédelmi ciklus csak bekapcsolt, feszültség alá helyezett és gázellátott készüléknél funkcionál. Ha a készülék működéséhez szükséges bármely feltétel hiányzik

(áramellátás, gázellátás, bekapcsolás elmulasztása), a készülék szétfagyhat! Az elmulasztásból eredő fagyáskárokért a VARA-Fég Kft. semmilyen felelősséget nem vállal.

Ha bizonytalan az ellátás stabilitásában, célszerű a készülék teljes víztelenítését elvégezni.

2.10.10 Nyári üzemmód

Nyári üzemmódban a fűtési ellátás kikapcsolásra kerül. Ezt a funkciót csak a (K) jelzésű, kombinált fűtőkészülékeknél kell aktualizálni. Fűtőkészülékeknél csak kikapcsolási funkcióként működik.

Bekapcsolásának menete:

- A kijelző előlapján a nyári üzemmódot egy nap jel jelzi.
- A program bekapcsolását, a nap jel alatt elhelyezett nyomógomb megnyomásával tudja aktualizálni.
- A gomb megnyomása után 1 másodperccel a program aktívra vált és a váltószelepet átváltja állandó HMV ellátásra. Bekapcsolva, a nap jel alatti zöld LED világít.
- Csatlakoztatott OPEN-THERM szobatermosztát esetén, a nyári üzemmód kikapcsolja a fűtési szabályozási funkciók elérését a termosztáton. Csak a HMV funkció elérése üzemel.

Kikapcsolása: A gomb ismételt megnyomásával inaktívra vált és a nap jel alatti zöld LED kialszik. A készülék visszaáll Standby, vagy fűtési módra.

2.10.11 Tesztmód

A tesztmód, a készülék teljesítmény tesztelésére szolgáló funkció. Elindítva a váltószelepet fűtési pozícióba állítja („K” jelzésű, kombinált fűtőkészülékeknél). A program futása alatt közvetlen lehet állítani a főégő teljesítményét minimum és maximum között. Az égő első begyújtásánál a beállított standard módban történik, amely után lehet közvetlen ellenőrizni a kimeneti égőnyomást és a teljesítményt, százalékos értéktartományok között. Tesztmód alatt a készülék ellenőrzi a primerköri fűtési előremenő hőmérsékletet, majd amint a termisztor elérte a 90°C-ot befejezi a tesztet.

Tesztmód bekapcsolása:

- A „Nyári” üzemmód funkciógomb 3 másodpercig történő nyomva tartásával bekapcsolódik a tesztmód. A tesztmód elindításával, a nap jel alatti zöld LED 1 másodpercként villog.
- Ha a „Reset” funkciógombot kevesebb mint 1 másodpercig megnyomja, akkor kikapcsolódik a tesztmód. A tesztmód kikapcsolásával, a nap jel alatti zöld LED kialszik (Kivéve, ha a készülék előtte nyári üzemmódban dolgozott. Ebben az esetben a zöld LED folyamatos világításra vált át!).
- A tesztmód futása alatt a főégő teljesítményének százalékos értékének módosítását, a radiátor jel alatt és felett elhelyezett „+” és „-” nyomógombok segítségével lehet elvégezni, a kívánt értékre beállítani. Módosítással felülíródik automatikusan az alapérték.
- Ha a tesztmódot nem kapcsolja ki, akkor 30 percig működik a programfutás, majd kilép.

2.10.12 Biztonsági funkciók, hibajelek

A készülék biztonságos működése szempontjából, szükség van folyamatos ellenőrzésre, diagnosztikára. A beindítás alkalmával elvégzett gyors teszt és a tesztmód lefuttatásán felül, nélkülözhetetlen a készülék folyamatos mérésekkel történő figyelése, vizsgálata. Ez a mérésorozat végigkíséri a teljes működő készülék ki- és bemeneteit.

A készülék számára legfontosabb ellenőrző és mérési pontok a következők:

- gyújtás ellenőrzése,
- láng meglétének az ellenőrzése,
- túlfűtés ellenőrzése,
- differenciál nyomáskapcsoló ellenőrzése,
- égéstermék visszaáramlást érzékelő termosztát ellenőrzése,
- váltószelep ellenőrzése,
- előremenő fűtővíz érzékelő termisztor ellenőrzése,
- használati melegvíz érzékelő termisztor ellenőrzése,
- betáplálási feszültség ellenőrzése,
- betáplálási frekvenciaváltozás ellenőrzése,
- belső vezérlőegységek vezérlésénél használt alacsony és magas tápfeszültségek ellenőrzése,
- EEPROM kommunikáció ellenőrzése,
- szoftver verzió eltérésének az ellenőrzése,

Ha a méréssorozatban bármely ok, okozat következményeként hiba vagy nem várt esemény lép fel, a készülék bekapcsolja biztonsági védelmi funkcióit. A védelmi funkcióknál két csoport van megkülönböztetve:

- kizárásos hibák és
- blokkolási hibák.

Kizárásos hibák

Hiba kód	Hiba megnevezése	Hiba részletezése
E01	Lánghiány, elégtelen ionáram az égésbiztosító áramkörben több gyújtás kísérlet után	A hiba akkor keletkezik, ha 5- nél több gyújtási kísérlet után a megfelelő láng nem alakul ki. Ez a hiba reteszeltlen megállítja a készüléket. Újraindítás csak a „Reset” gomb megnyomásával lehetséges. Hiba oka lehet gázhiány is!
E02	Hamis láng	Ez akkor alakul ki, ha a fő gázszelep zárva van és az ionelektroda érzékeli a láng jelenlétét. Ez a hiba reteszeltlen megállítja a készüléket. Újraindítás csak a „Reset” gomb megnyomásával lehetséges.
E03	Túlfűtés	Biztonsági határoló termosztátnál a víz hőmérséklete átlépte a 95°C-ot. Ha termosztát kinyitott, akkor a hiba kijelzésre kerül. Ez a hiba reteszeltlen megállítja a készüléket. Újraindítás csak a „Reset” gomb megnyomásával lehetséges.
E04	Differenciál légáramlás érzékelő záróérintkezője állandóan zárt. Indítási probléma. Csak ventilátoros készülékeknél!	Differenciál légáramlás érzékelő induláskor zárt állapotban van. Induláskor az érzékelőnek nyitott állapotban kell lennie. Ha zárt akkor a hiba kijelzésre kerül. Ez a hiba reteszeltlen megállítja a készüléket. Újraindítás csak a „Reset” gomb megnyomásával lehetséges. Hiba oka lehet belső kapcsolózárlat is!
E05	Differenciál légáramlás érzékelő zárási probléma. Csak ventilátoros készülékeknél!	Ha a készülék, gyújtási és ventilátor indítási kérelme után a differenciál légáramlás érzékelő nem kerül zárt helyzetbe 10 másodpercen belül, akkor a hiba kijelzésre kerül. Ez a hiba reteszeltlen megállítja a készüléket. Újraindítás csak a „Reset” gomb megnyomásával lehetséges.
E06	Differenciál légáramlás érzékelő kapcsolója 5. sikertelen próbálkozás után is rossz. Csak ventilátoros készülékeknél!	A Differenciál légáramlás érzékelő kapcsoló hiba. Az 5. ujragyújtásindítási kísérlet után is sikertelen érték keletkezik. A ventilátor elindítva a nyomás ingadozik, ki-be kapcsolja a nyomáskapcsolót. Ez a hiba reteszeltlen megállítja a készüléket. Újraindítás csak a „Reset” gomb megnyomásával lehetséges.
E08	Láng ellenőrző kör hiba	Normál működés alatt a gyújtás ellenőrző diagnosztizálja a lángkör szabályos működését. Ez az átvizsgálás előrelátható viselkedést több lépésben is megvizsgálja. Ha az átvizsgálásban hiba lép fel a hiba kijelzésre kerül. Ha a következő ellenőrzés alkalmára nem lesz jelen a hiba, akkor törlésre kerül.
E09	Gázszelep kör hiba	Normál működés alatt a gyújtás ellenőrző diagnosztizálja a gázszelep kör szabályos működését. Ez az átvizsgálás előrelátható viselkedést több lépésben is megvizsgálja. Ha az átvizsgálásban hiba lép fel a hiba kijelzésre kerül. Ha a következő ellenőrzés alkalmára nem lesz jelen a hiba, akkor törlésre kerül.
E12	EEPROM kommunikációs hiba	Az EEPROM nem hozzáférhető. Ha a következő ellenőrzés alkalmára nem lesz jelen a hiba, akkor törlésre kerül. Tartós többször jelentkező hiba esetén, csak a CVBC gyújtásvezérlő cseréjével oldható meg a megszüntetés. A hibát fel kell tüntetni a CVBC oldalára ragasztott öntapadós matricával!
E13	Távreszet	Gyakori hibatörlés után a készülék csak a hálózati feszültség ki-bekapcsolásával indítható újra. (5 hibánál több 15 perc alatt. Power off reset)
E21	Hup ADC hiba	Magas feszültségű Analóg/Digitális átalakítási probléma. A hiba csak a CVBC gyújtásvezérlő cseréjével oldható meg. A hibát fel kell tüntetni a CVBC oldalára ragasztott öntapadós matricával!

Blokkolási hibák

Hiba kód	Hiba megnevezése	Hiba részletezése
E07	Égéstermék visszaáramlás érzékelő túl magas hőmérsékletet érzékel. Csak kéményes készülékeknél!	Égéstermék visszaáramlás érzékelő túl magas hőmérsékletet érzékel ezért reteszeltlen leállítja a készüléket és a hiba kijelzésre kerül. Újraindítás csak a „Reset” gomb megnyomásával lehetséges.
E22	Alacsony hálózati feszültség.	Alacsony hálózati feszültség vagy jelentős feszültségesés a külső hálózaton.

E23	Ventilátor felismerés hibája.	Hardverhiba vagy alacsony feszültség, ventilátortekercs vagy bekötőkábel szakadt. APS léghiánybiztosító zárási probléma.
E25	CRC hiba a Hup és az Lup között	Az alacsony- és a magas feszültségű írási olvasási kódhiba. Eltérő szoftver vagy nem megfelelő kommunikáció. A hiba csak a CVBC gyújtásvezérlő cseréjével oldható meg. A hibát fel kell tüntetni a CVBC oldalára ragasztott öntapadós matricával!
E30	Fűtési termisztor zárlat vagy szakadás	A fűtés termisztor zárlatba kerül, vagy szakadást mutat.
E32	HMV termisztor zárlat vagy szakadás	A HMV termisztor zárlatba kerül, vagy szakadást mutat
E37	WPS alacson víznyomás (A funkció nem elérhető!)	WPS átkötés szakadt.
E41	Égéstermék visszaáramlás érzékelő termisztor zárlat vagy szakadás. (A funkció nem elérhető!)	Az égéstermék visszaáramlás termisztor áramköre szakadt vagy zárlatos. Ha a zárlat több mint 10 másodpercig fennáll, akkor a védelem egy figyelmeztetést generál és leállítja a készüléket. A hiba kijelzésre kerül. Ha a következő ellenőrzés alkalmára a zárlat vagy szakadás nem lesz jelen, akkor a hiba, törlésre kerül.
E47	Víznyomás érzékelő probléma. (A funkció nem elérhető!)	A víznyomás érzékelő alacsony nyomást mutat, ami azonnali kioldást jelent. Ha a következő ellenőrzés alkalmára az alacsony nyomásérték nem lesz jelen, akkor a hiba törlésre kerül.

Minden kizárásos hiba csak a „Reset” gomb megnyomásával kerül feloldásra. De, ha a védelem a hibát továbbra is fennállónak találja, a hibaüzenet és a tilalom ismét kiadásra kerül. Minden blokkolási hiba 10 másodpercen belül feloldásra kerül, ha a védelem a hibát kijavítottnak tekinti és a működési feltételek biztosítottak. Hiba módban a kijelzőn az „E” betű a hibát (Error) és a mögötte elhelyezkedő szám az éppen aktuális hiba kódját jelzi. A kijelzőn megjelenő hibajel 1 másodperces villogással íródik ki. Ha a hiba „Reset” funkcióval törölhető, akkor a „Reset” gomb feletti piros LED 1 másodpercenként villog. Ha a „Reset” gombot megnyomja és a hiba értéke törlésre került, ekkor a piros LED kialszik, a kijelzőn kiíródott hibajel átvált Standby kijelzésre. A megjelenített érték, csak akkor törlődik, ha az aktuális hibához tartozó ok, okozat meg lett szüntetve.

Minden hiba bekerül egy hibalistára és ott letárolódik.

A hibák pontos behatárolásához és elhárításához szakképzett szerelő szükséges. Önhatalmúlag NE kezdjen hozzá a hiba kijavításához és NE bontsa meg a készüléket. A készülékeinkbe olyan alkatrészek vannak beépítve, amelyeket házilag nem lehet javítani.

2.10.13 Anticiklus mód

Az anticiklus mód a készülék védelmi rendszerének egy szerves biztonsági eseményt lezáró része. Ha nem várt esemény következtében, a készülék rendellenesen túlmelegedett vagy átlépte a biztonsági hőmérséklet határokat, akkor ez a mód aktiválódik. A program követelheti főgőg kikapcsolását az előre beállított ciklusideig (percben), és a biztonságos visszahűtés érdekében cirkuláltatja a szivattyúval az előremenő fűtővizet. Az eltelt anticiklus idő után mintavételezés történik, és ha a minta megfelelő értéket mutat, a készülék ismét folytatja az előző megszakított folyamatot. Ha ismét előáll vagy sorozatossá válik ez a mód aktív állapota akkor rendellenes beállításokra kell gyanakodni.

Aktív állapotban a ciklus ideje alatt a radiátor jel melletti zöld LED 0,5 másodpercként villog.

Rendellenességet okozó probléma lehet:

- Nem megfelelően kinyitott radiátor szelepek és ehhez magas előremenő vízhőfok beállítás társul.
- Termosztatikus szelepek túl nagy fojtása a rendszeren és ehhez magas előremenő vízhőfok beállítás társul.
- Túlméretezett fűtőkészülék a radiátoros rendszerrel szemben és ehhez magas előremenő vízhőfok beállítás társul.
- Nem megfelelően beszabályozott fűtőkészülék

Elkerülésének lehetséges módjai:

- Külső időjárásfüggő szabályozás alkalmazása.
- Előremenő vízhőfok alacsonyabb értékre állítása.
- Teljesítmény visszavétele. Ezt a műveletet a Telepítés+ „P11” menüpont alatt lehet elvégezni.
- Fűtési meredekség hőfok értékének csökkentése, moduláció túlbillenés zsugorításával. Ezt a műveletet a Telepítés+ „P1” menüpont alatt lehet elvégezni.

2.10.14 Hibalista mód

A készülék alkalmas a működés folyamán jelentkező problémák és hibák elmentésére és tárolására. A mentett hibákról hibalista készül, melyet a következőben leírtak szerint lehet megtekinteni.

- A „Reset” funkciógomb 3 másodpercig történő nyomva tartásával bekapcsolódik a hibalista üzemmód. A hibalista mód elindításával, a „Reset” jel alatti piros LED 1 másodpercként villog.
- A kijelzőn megjelenő „E” betű és a sorszám felváltva villog 1 másodpercként. A következő két szám a keletkezett hiba kódját mutatja.
- Ha a hibakódok között szeretne lépegetni, illetve megtekinteni a következő sorszámú hibát, az „Info” gomb megnyomásával teheti ezt meg.
- Ha a „Reset” funkciógombot kevesebb, mint 1 másodpercig nyomva tartjuk, kikapcsolódik a hibalista mód. A hibalista mód kikapcsolásával, a „Reset” jel alatti piros LED kialszik.

A hiba kódjának megtekintése után, ellenőrizni kell a táblázat segítségével a keletkezett problémát. A hibák pontos behatárolásához és elhárításához szakképzett szerelő szükséges.

2.10.15 Telepítési+ mód

Ez az üzemmód, a számítógépes kapcsolat hiányában hozzáférhető fontosabb műszaki beállításra szolgáló menüpont. **A menüpont használatához, csak szakképzett és kioktatott szerelők nyúlhatnak. Az egyes műszaki értékek elállítása a készülék nem megfelelő működéshez és tönkremeneteléhez vezethet.**

Az elmulasztásból és a nem megfelelő beállításból eredő károkért a VARA-Fég Kft. semmilyen felelősséget nem vállal. Műszaki problémák jelentkezése esetén kérje szerelője véleményét.

Telepítés + menü kezelése

- Telepítés+ mód kiválasztásánál, amelyet az „Info” gomb 3 másodpercnél hosszabb ideig tartó nyomva tartásával hívhatja elő, tudja módosítani a szükséges értékeket. Telepítés+ módban az „Info” gomb felett elhelyezett zöld LED 1 másodpercenként villog.
- A kijelzőn villogó számjel jelzi a főmenü számát. Engedje fel az „Info” gombot. A programjelző „P” betű illetve a hozzá tartozó sorszám kód felváltva villog 3-szor, majd megmutatja az adott hozzá tartozó értéket. Az „Info” gomb segítségével tallózzon a menü számok között.
- Válassza ki az ellenőrizni vagy módosítani kívánt „P_.” menüpontot.
- 3 másodperc kiváráásával megjelenítődik az aktuális beállított érték.
- A vízcsap jel alatt és felett elhelyezett „+” és „-” gombok segítségével változtassa meg a kívánt értéket. Ha az érték meg lett változtatva a „Reset” gomb feletti piros LED folyamatosan világít.
- A kívánt értéket a „Reset” gomb megnyomásával tudja letároltatni. A piros LED kialszik és a menü visszaáll a „P_.” kiválasztott menüpontra. A kívánt és letárolt új értéket 3 másodperc kiváráásával megjeleníti a program.
- Ha nem kívánja letárolni az értéket, az „Info” gomb 3 másodpercnél hosszabb ideig tartó nyomva tartásával kiléphet a főmenübe.
- Ha a módosított érték 5 másodpercen belül nem lesz letárolva, akkor a program visszaállítja az eredeti beállítást és kilép a Telepítés+ főmenü „P_.” aktuális menüpontjára.
- Ha a Telepítés+ menüpontból ki akar lépni, akkor a „Reset” gombot megnyomva 1 másodperccel a piros LED kialvása után teheti ezt meg. Kilépve az aktuális fűtési előremenő víz hőfok jelenik meg és az „Info” gomb felett elhelyezett zöld LED villogása megszűnik.
- A Telepítés+ menüből kiléphet változtatások nélkül is, ha 1 percig nem változtat az értékeken és nem nyomja meg a kezelő gombokat. A már előzőleg megváltoztatott értékek megmaradnak!

Telepítés+ menü felépítése

Program szám	Paraméter	Leírás
P1	A hőfokváltozás meredeksége	Fűtési hőfokemelkedés gyorsasága. Meghatározható a fűtés kérés ciklusában a megindító emelkedés sebessége. Megfelelő érték megadásával szabályozhatjuk az alap moduláció felállását a hőmérséklet és az idő arányában. Alapértelmezett értéke: 50 Az alapértéket nem célszerű módosítani, mert a felmodulálási idő megnőhet, ha csökkentjük illetve nagyon lerövidülhet, ha növeljük ezt az értéket. Az érték módosításánál, figyelembe kell venni a mögötte álló teljesítmény elvételt! Értéktartománya: 0-60 °C/min
P2	Fűtés anticiklus idő	Központi fűtés anticiklus idő. Fűtésérés közbeni fűtési szünet percben, ha a normál fűtésikörülmények között a beállított, előremenő maximális + hiszterézis hőmérsékletének átlépése megtörténik, ami a védelmi funkciót aktiválja. A program kikapcsolja főgőt, az előre beállított ciklusideig (percben), és a biztonságos visszahűtés érdekében cirkuláltatja a szivattyúval az előremenő fűtővizet. Az eltelt anticiklus idő után, mintavételezés történik és ha a minta megfelelő értéket mutat, a fűtésérés aktív, a készülék ismét folytatja az előző megszakított folyamatot. Alapértelmezett értéke: 1 Értéktartománya: 0-15 min
P3	Fűtés Kp faktor	Központi fűtés arányossági tartomány. Gyári beállított paramétert nem célszerű elállítani a rendellenes működések elkerülése érdekében! Alapértelmezett értéke: 20
P4	Fűtés Ki faktor	Központi fűtés integrálási paraméter. Gyári beállított paramétert nem célszerű elállítani a rendellenes működések elkerülése érdekében! Alapértelmezett értéke: 250
P5	HMV Kp faktor	HMV fűtés arányossági tartomány. Gyári beállított paramétert nem célszerű elállítani a rendellenes működések elkerülése érdekében! Alapértelmezett értéke: 36
P6	HMV Ki faktor	HMV fűtés integrálási paraméter. Gyári beállított paramétert nem célszerű elállítani a rendellenes működések elkerülése érdekében! Alapértelmezett értéke: 245
P7	Gyújtási szint	Százalékban megadható a készülék főgőjének, a begyújtási szintje. Gyári beállított paramétert nem célszerű elállítani a rendellenes működések elkerülése érdekében! Alapértelmezett értéke: 65 (Földgáz „H” gáz esetén!) Zárt égésterű modellek esetén nem funkcionál és nincs beavatkozó szerepe ennek a menüpontnak! Értéktartománya: 0-100 %
P8	Szivattyú utókeringtetési idő	Központi fűtés funkciók alatt alkalmazott, szobatermosztát által történt megszakítás után alkalmazott, szivattyú utókeringtetési idő másodpercekben megadva. Alapértelmezett értéke: 60 sec utókeringtetésnek felel meg! Értéktartománya: 1-255 sec
P9	Külső hőmérséklet érzékelő talppontja, paralel eltolás.	Időjáráskövető szabályozásnál alkalmazott, hőmérsékletben megadott alsó érintési pont (talppont). A külső hőmérséklet érzékelő hő-görbéjének az eltolását eredményezi a beállított hőfoknak megfelelően. Alapértelmezett értéke: 30°C Értéktartománya: 20-40 °C
P10	Külső hőmérséklet érzékelő hő-görbe száma	Időjáráskövető szabályozásnál alkalmazott, az a szám, amely a külső hőmérséklet és az előremenő vízhőfok függvényének a meredeksége. A készülék, a beállított számú görbe alapján szabályozza az előremenő vízhőfokot a talpponttól számítva. Alapértelmezett értéke: 7 Értéktartománya: 1.-10. számú hő-görbe
P11	Központi fűtés maximális teljesítmény meghatározása	Az a százalékban megadott szám, melyet alkalmazni kívánt készülék kimenő teljesítményével egyenértékűvé tegyen a készülék. Ha vissza szeretnénk szabályozni a készüléket, akkor 60-100% között e menüpont alatt ezt elvégezhetjük. A készülék teljesítmény visszaszabályozását csak itt szabad elvégezni! Alapértelmezett értéke: 100 %
P12	Fűtési előremenő hiszterézis	Központi fűtés előremenő vízhőfokának a tól-ig határok között megengedett szórását, modulálását határozhatjuk meg hőmérsékletben. Alapértelmezett értéke: 5 °C Értéktartománya: 2-10 °C

P13	HMV előremenő hiszterézis	HMV fűtés előremenő vízhőfokának a tól-ig határok között megengedett szórását, modulálását határozhatjuk meg hőmérsékletben. Alapértelmezett értéke: 5 °C Értéktartománya: 2-10 °C
-----	---------------------------	--

2.10.16 Számítógépes kommunikáció

Ez a funkció csak kioktatott szakszerelőknek szól. Az opció elindításhoz számítógépes ellenőrző és felülíró kapcsolat szükséges.

A készülék vezérlőegységéről leítható műveleti utasítók mellett diagnosztikai ellenőrzéseket lehet végezni, az alkalmazott szoftver segítségével. Nagyobb beavatkozások esetén ajánlott csak az alkalmazása. A szoftver fő beállítási folyamatokat is ellát.

Nélkülözhetetlen az alkalmazása, ha a fűtőkészüléket át kell szabályozni más gáztípusra. (Alternatív megoldás lehet, ha a komplett fg.(H) gázra beállított CVBC gyújtásvezérlő egységet lecserélik egy PB gázra beállítottal.)

Összeköttetéshez szükséges elemek:

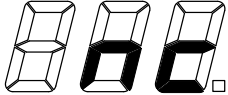





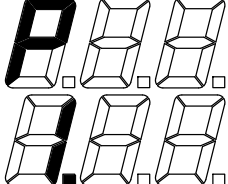
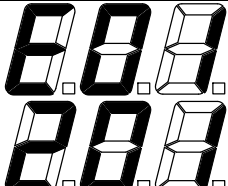
- Honeywell CM1068 Ellenőrző-beállító alkalmazás. (Angol nyelvű)
- ERE2038 protokollt használó CVBC összekötő kábel: SN: 4590419-038
COM csatlakozás / MOLEX csatlakozás
- Felhasználói személyi számítógép, kommunikációs (COM1) portal
- VARA-Fég Kft., Setup CD és helyreállító fájlok a készülékek alaphelyzetre hozásához.

Az összekötő kábel, a személyi számítógép és a CD a szoftverekkel, NEM része a készüléknek.

Az összeköttetés menetét a szoftvercsomag tartalmazza.

2.10.17 Kijelző szimbólumok

Jelkép	Jelentés
	Központi fűtés üzem
	Használati melegvíz üzem
	Tesztmód
	Celsius fok jel
	Index jel
	Error, hiba jel
	Error, hiba jel
	Paraméter programjel
	Főgő begyújtott, működik

	No comment – Nincs magyarázat, érték, nincs funkció.
	50, normál kijelzés mellett megjelenített numerikus érték.
	150, normál kijelzés mellett megjelenített numerikus érték. Egy pont jelzi a 100-as egységet.
	250, normál kijelzés mellett megjelenített numerikus érték. Két pont jelzi a 200-as egységet.
Minták	Minták jelentése
	Előremenő fűtővíz 50 °C és a főégő működik
	Tesztmód fut. Az égő teljesítménye 99%-ra van állítva.
	A két kijelzett érték felváltva villog. A „P” betű a Paraméter programjelet jelzi, a szám a menü belüli program sorszámát. Jelen esetben, mivel a pont a számjel mögött világít, ami tízes egységet jelent a szám előtt, így ez az érték a 11. menüpont.
	A két kijelzett értékben az első egység (DIGIT) felváltva villog. A villogó érték az „E” betű és a „2.” szám jelen esetben. Ha ezt látjuk, akkor az „E” betű az „Error” hibalistát, a „2.” szám pedig a hibalista sorszámát jelenti. A fennmaradó 2 DIGIT (jelen esetben: „01”), a hibakódot jelenti.

2.11 Első üzembe helyezés

Előzetes ellenőrzések

Mielőtt üzembe helyezné a készüléket meg kell győződni az alábbiakról:

- megfelel-e a gáz- és elektromos szerelés az előírásoknak
- az égéstermék elvezető rendszer és kivitelezése a használati utasításnak megfelelően van-e beszerelve.
- a rendszer legyen feltöltve vízzel
- a rendszer csapjai elzárói legyenek nyitva
- a használt gáz fajtája feleljen meg a készülék adattábláján lévőnek, ellenkező esetben alkalmassá kell tenni a készüléket a rendelkezésre álló gáz használatára (Lásd: „2.18 A készülék átállítása más gáztípussal történő üzemeltetésre” című részt)
- a gázcsap legyen nyitva
- ne legyenek sehol szivárgások

2.12 Üzembe helyezés és kikapcsolás

A kazán üzembe helyezésére és kikapcsolására vonatkozó utasításokat lásd a „Használati és karbantartási utasítások a felhasználó számára” című részben.

2.13 Égőnyomás beállítása

Minden egyes készüléket a gyárban hitelesítünk és beszabályozunk a címkén feltüntetett gáztípussal történő üzemeltetésre. Ennek ellenére ellenőrizni kell a max./min. nyomásértéket, mivel nem mindegyik gázhálózat szolgáltatja a gázt azon a névleges nyomáson, amelyre a készüléket a gyárban beszabályozták. Ellenőrizze, és szükség esetén helyesbítse a nyomást az alábbiak szerint.

2.14 A maximális teljesítmény beszabályozása

A következő utasítások kizárólag a szervizszolgálat által megbízott szakembereknek szólnak. Ez azt a lehetőséget biztosítja, hogy megfelelő teljesítmény szolgálja ki a rendszer reális szükségletét, túlzott teljesítmény igénybevétele nélkül, de megtartva a magas hatásfokot. Lásd: 49. oldali ábra.

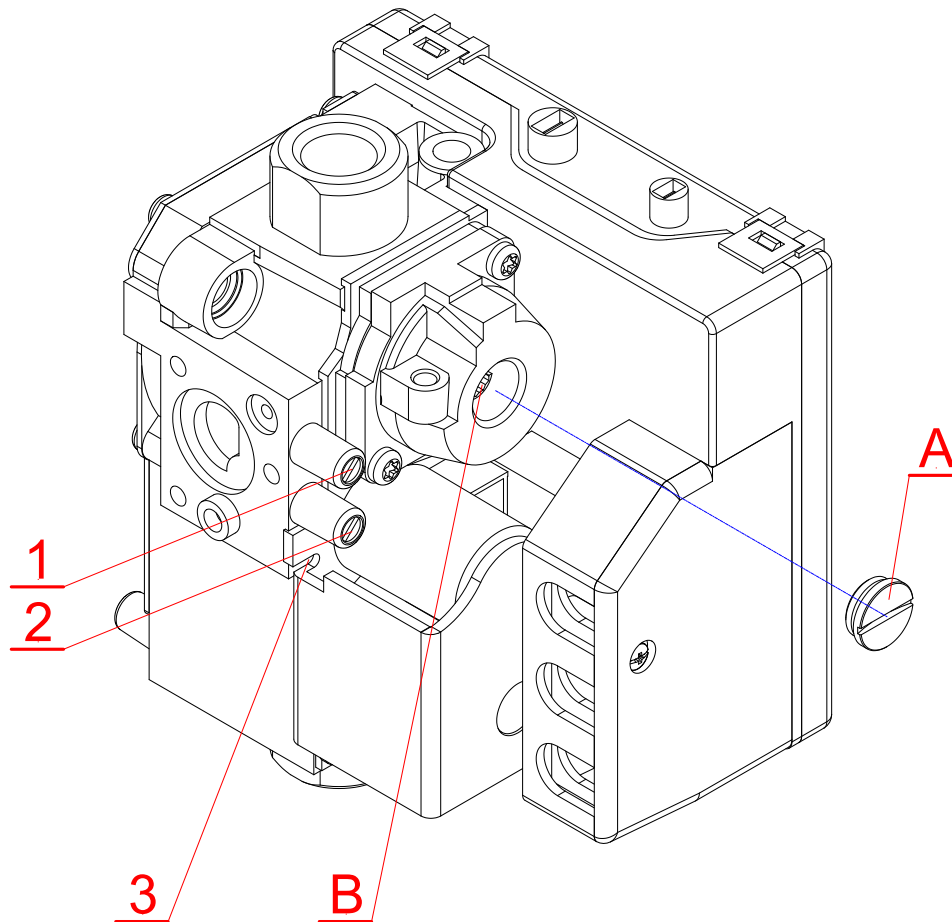
Figyelem: a készüléket a megadott értékek felett és alatt üzemeltetni tilos!

- Lazítsa meg a „2” betáplálás nyomás nyomásmérő kivezetés csavarját.
- Csatlakoztasson egy manométert az „2” betáplálás nyomásmérő kivezetéshez.
- Ellenőrizze a betáplálás nyomás megfelelő értékét.
- Húzza meg a „2” csatlakozás csavarját
- Lazítsa meg az „1” égőnyomás nyomásmérő kivezetés csavarját.
- Csatlakoztasson egy manométert az „1” égőnyomás nyomásmérő kivezetéshez.
- Kapcsolja be a kazánt, és a HMV szolgáltatást állítsa a maximumra vagy Tesztmódban állítsa maximumra a készüléket.
- Ha a mért értékek nem kielégítőek, akkor távolítsa el az „A” szabályozóház záró-csavarját.
- Egy csavarhúzó segítségével, a „B” csavar elcsavarásával szabályozza be a gázszelepen a maximális égőnyomást.
- Az anyát az óra járásával megegyező irányban forgatva a nyomás nő, ellentétes irányban pedig csökken.
- Kapcsolja ki a HMV szolgáltatást és ezután a készüléket.
- Zárja a „B” szabályozócsavart az „A” záró-csavarral, távolítsa el a nyomásmérőt, zárja a nyomásmérő csonkot a mérőcsavarral „1”.
- Üzemelje be ismét a készüléket és ellenőrizze a tömör zárást gázszivárgás ellenőrző spray-el.
- Jelzőfestékekkel plombálja a zárócsavart.
- A beállítási értéket a karbantartási naplóban adja meg (égőnyomás mm v.o., gázterhelés m³/óra).

PB gázra történő maximális teljesítmény beszabályozás

A beszabályozást a fentebb leírtakon felül a következők figyelembevételével kell elvégezni:

- Egy csavarhúzó segítségével, a „B” csavar elcsavarásával szabályozza be a gázszelepen a maximális égőnyomást.
- Az anyát az óra járásával megegyező irányban forgatva teljes behajtásig kell állítani.



2.15 A fűtési teljesítmény be szabályozása

A fűtési teljesítmény maximális értékét a létesítmény szükséglete alapján kell be szabályozni. (Ez a teljesítmény lehet kisebb, mint a kazán maximális teljesítménye.)

A készülék teljesítmény be szabályozását elektronikus úton lehet be állítani. A műveletet a Telepítés+ módban a „P11.” Program segítségével kell el végezni. A gyári be állítás alapértéke 100%, amit módosítani lehet 60-100% tartomány között.

A készüléket a „B” jelű szabályozócsavar segítségével visszazabályozni NEM szabad!

2.16 Modulációs minimális szint be állítása

A minimális modulációs szintet a gázarmatúrán a „3” finom állítócsavarjával lehet be állítani, ha ez szükséges. Az állítócsavar segítségével 4-6%-ban lehet módosítani a minimális modulációs szintet.

A minimális modulációs szint a készüléken gyárilag be van állítva. Ettől eltérően területi szolgáltatót gázviszonyoktól vagy átállítás más gáztípusra történő be állítás el végzése esetén, le kell ellenőrizni vagy be kell állítani a megfelelő értékre!

- Az érték ellenőrzés vagy be állítása érdekében végezze el a következő lépéseket: Lazítsa meg a gázarmatúra „1” pontját és csatlakoztasson egy (digitális) manométert a csonkhoz egy szilikoncső segítségével.
- Lépje be a fűtési üzemmódba és ellenőrizze a begyújtástól számított 5-10 másodpercen után a minimális nyomásértéket. A készülék fűtési üzemmódban egy percig a minimális nyomáson üzemel sikeres gyújtás után.
- **Kéményes készülékeknel:** Földgáz H esetén: 2,5 mbar; Földgáz S esetén: 2 mbar; PB gáz esetén: 5,8 mbar értéknek kell lenni.
- **Zárt égésterű készülékeknel:** Földgáz H esetén: 4 mbar; Földgáz S esetén: 4 mbar; PB gáz esetén: 11 mbar értéknek kell lenni.
- A megfelelő értéket állítsa be a gázarmatúrán a „3” finom állítócsavarral.
- Ellenőrizze le a be állított értéket a tesztmódban 40% terhelésbe állítással.

- Ha a beállított érték megfelelő, szerelje le a manométert a gázarmatúráról és rögzítse gázarmatúra „1” pontját.
- Üzemelje be ismét a készüléket és ellenőrizze a tömör zárast gázzivárgás ellenőrző spray-el.
- A beállítási értéket a karbantartási naplóban adja meg (Modulációs minimum szint: ...mbar).
- Ellenőrizze a készülék megfelelő működését.

2.17 Modulációs hiszterézis beállítása

Központi fűtés és HMV (K típusjelzésű készülékeknél) előremenő víz hőfokának a -tól -ig határok között megengedett szórását, modulálását határozhatjuk meg hőmérsékletben. Ez az érték szabadságot és rugalmasságot tud biztosítani a megfelelő működéshez, a készülék számára. Az érték csökkentésével a modulációs értéktartományban tartást zsugorítja a növelésével tágítja a tartományt.

A készülék működése és a megfelelő széles spektrumú lágy modulációs tartomány tartása kedvezőbbben hat mind a készülék, mind pedig a fűtési hálózatra is.

A készülék fűtés és HMV előremenő víz hőfokának hiszterézis beszabályozását elektronikus úton lehet beállítani. A műveletet a Telepítés+ módban a „P12.” és „P13.” Program segítségével kell elvégezni.

2.18 A készülék átállítása más gáztípussal történő üzemeltetésre

A kazánokat megrendelés alapján a kívánt gázfajtahoz gyártják. Későbbi átalakításokat csak és kizárólag képzett szakember végezheti el, aki a VARA-FÉG Kft. által erre a célra készített alkatrészeket építi be, és a szükséges változtatást és beszabályozást a megfelelő módon végzi el. A kazán átállításhoz a következő minimális alkatrészekre szükség van:

1. ERE2038 protokolt használó CVBC összekötő kábel.
2. Az új beállítási értékek áttöltését biztosító személyi számítógépre.
3. Átállító alkalmazás és beállító fájl a VARA-Fég Kft. CD mellékletéről.
4. Cseré fűvókák és alátétek.
5. Cseré gázjelzés címke és beszabályozva címke.

Ha fentiek nem álnak rendelkezésre, akkor meg kell rendelni a VARA-Fég Kft.-től a CVBC egységet és a fűvókákat az alátéttel, a cseréhez szükséges gáztípusnak és készüléktípusnak megfelelően.

1. Cseré CVBC gyújtásvezérlő egység az előre beállított gáztípusnak megfelelően.
2. Cseré fűvókák és alátétek.
3. Cseré gázjelzés címke és beszabályozva címke.

A kazánt más gáztípushoz való átalakítását a következő módon kell elvégezni:

- Áramtalanítsa a készüléket! (Teljes feszültség mentesítés szükséges!)
- Bontsa le a gázkészülék előlapját, burkolati elemét, a felső és alsó élen elhelyezett rögzítő csavarok segítségével. (2.4 Burkolat leszerelése pontban leírt módon!)
- Burkolat leemelése után - a készülékkel szemben állva - (szerelje le a zárt égésteret a „Z” jelű zárt égésterű készülék esetén), kösse ki a gyújtás- és ionáram elektróda vezetőkeit.
- Szerelje le a gyújtás- és ionáram elektródákat. Ügyeljen a kerámiák sérülésmentességére.
- Szerelje ki a készülékből a gázelosztót a 6 db rögzítő csavar segítségével. Zárt égésterű készülékeknél ügyelni kell a szilikon átvezető tömítés sérülésmentességére.
- A szerelt gázelosztóról, szerelje ki a fűvókákat az alátétekkel együtt!
- Cserélje ki a kívánt gáztípusnak megfelelő fűvókákat az alátétekkel! (1.10 Műszaki adatok táblázat szerint.)
- Szerelje vissza az gázelosztót. Zárt égésterű készülékeknél ügyelni kell a szilikon átvezető tömítés sérülésmentességére. Ha a szilikon megsérül, átszakad, cserélje ki!
- Szerelje vissza a gyújtás- és ionáram elektródákat és kösse vissza a gyújtás- és ionáram elektróda vezetőkeit.
- Szerelje vissza a zárt égésteret a „Z” jelű zárt égésterű készülék esetén.
- Állítsa be a megfelelő égőnyomást! Lásd: „1.10 Műszaki adatok” táblázata.
- Programozza át a CVBC gyújtásvezérlő egységet vagy cserélje ki egy előre beállított gáztípusnak megfelelő típusra.
- Állítsa be a gyújtási szintet a Telepítés+ mód „P7.” Program segítségével. Földgáz esetén: 65% az alapérték.
- Győződjön meg az égő hibátlan működéséről „Tesztmódban”!
- Ellenőrizze és küszöbölje ki az esetleges gázzivárgásokat!
- Cserélje ki a gázjelzést a gázelosztón és a jelzőcímke a készülékvázon.

- Szerelje vissza a készülék előlapját, burkolati elemét.

PB gáztípushoz való átalakítását a következő módon kell elvégezni

A fentebb leírtaknál, a CVBC, a fűvókák és az alátétek cseréjén felül el kell végezni a gázszelep beszbábozását a következők figyelembevételével:

- Egy csavarhúzó segítségével, a „B” csavar elcsavarásával szabályozza be a gázszelepen a maximális égőnyomást.
- Az anyát az óra járásával megegyező irányban forgatva teljes behajtásig kell állítani.
- Állítsa be a gyújtási szintet a Telepítés+ mód „P7.” Program segítségével. PB gáz esetén: 35-40% az alapérték égőszükségletnek megfelelően.

2.19 Javítási és karbantartási utasítások

A gázkészülék javítását és karbantartását csak a VARA-FÉG Kft. által megbízott és a szervízhálózati címjegyzékben szereplő szakember végezheti!

Rendszeres ellenőrzés és karbantartás növeli a készülék élettartamát, biztosítja a jó hatásfokot, energiatakarékos, biztonságos üzemelést. Évente elvégzendő műveletek karbantartás során:

- A főéő és gyújtóéő kiserelése, tisztítása kefével vagy porszívóval.
- Ellenőrzni kell a kazán lamellájának tisztaságát. Kisebb lerakódásokat kefével és porszívóval el lehet távolítani, ügyelve a lamellák épségének a megóvására. Ha szennyezetség nagyobb mértékű, a készülék víztelenítése után a hőcserélőt ki kell szerelni a helyéről, és erős vízsgárral ki kell mosni. A hőcserélőt szárítás után hőálló ezüst festékekkel lefűjük, ezzel megakadályozzuk a fűtgáz korróziót.
- Négy-öt évnél idősebb kazánoknál a csőkígyón belül vízkő vagy egyéb lerakódás képződhet (ezt a kazán zúgása jelzi). A lerakódás nagymértékben rontja a hatásfokot. Vegyszeres átmosás (savazás) szükséges. Savazást csak műhelyben végezzünk, ahol biztosítva van az ellenállásmérés, savazó berendezés (műanyag szivattyú) védőfelszerelés és tömörségvizsgálat, valamint a környezetvédelmi előírások maradéktalanul betarthatók.
- Minden víztömörtelenségre utaló nyom felfedezése esetén a szivárgást szűntessük meg a tömítések cseréjével.
- Ellenőrzni kell a gátarmatúra tömörségét, gázszivárgást ellenőrző spray-el.
- A gázmennyiség ellenőrzése. Eltérés esetén beállítani az előírt értékre.
- Ellenőrzni kell a gázszelepek zárását, automatikus működését.
- Ellenőrzni kell a gyújtás- és ionáram elektródák állapotát. Ha elektróda végek elégték cserélje ki!
- Ellenőrzni kell huzathiány érzékelő és a túlfűtés érzékelő biztonságos működését.
- Égéstermék elvezetés ellenőrzése.
- Kombinált készülékek esetén (nem tárolós) ellenőrzni kell a beépített HMV hőcserélő vízkövesedését. Nagy mennyiségű vízkőlerakódást a készülék rendellenes működéssel jelzi. Ha a kombinált fűtőkészülék beépítési területére jellemző a kemény víz jelenléte, akkor a vízkőlerakódás jelentős és nagy mennyiségű is lehet. A korrózióálló anyagból készült KNV típusjelzésű hőcserélőt savazással lehet vízkőteleníteni.
- Zárt égésterű készülékeknel a ventilátor csendes járásának ellenőrzése. Differenciál légáramlás érzékelő működésének ellenőrzése.
- Az elektronikus vezérlőegység funkciójának ellenőrzése.
- A fűtési termisztor ellenőrzése, hővezető fémasztával bekenni az érintkező felületet.
- Kombinált készülékeknel a HMV termisztor ellenőrzése, hővezető fémasztával bekenni az érintkező felületet.
- A helyiséghőmérséklet-szabályozó működésének ellenőrzése.

Ha a felsorolt ellenőrzések során hibát tapasztalunk, azonnal szűntessük meg.

Új, vagy huzamos ideig használaton kívül helyezett kazán esetén előfordulhat, hogy a szivattyú megszorul. A megszorulás a következőképpen küszöbölhető ki:

- Csavarhúzó segítségével csavarja ki teljesen, majd távolítsa el a szivattyú motorház közepén található zárócsavart.
- A csavarhúzót illessze a szivattyú tengelyében található horonyba és forgassa el, amíg a megszorulás fel nem oldódik.
- Szerelje vissza az előzőleg eltávolított zárócsavart.

Az időszakos karbantartások elvégzését a szerelő köteles a karbantartási naplóba feljegyezni, és aláírásával igazolni. Ez esetben jótállási szelvényt bevonni TILOS. A karbantartási munka nem garanciális tevékenység.

FIGYELEM!

A C-36HE(-T) típusjelű kéményes készülék olyan biztonsági termosztáttal, a ZC-36HE(-T) típusjelű ventilátoros készülékek olyan légáramlás érzékelővel rendelkeznek, amelyek azonnal működésbe lépnek, ha égéstermék jutna vissza a helyiségbe, illetve ha az égéstermék elvezetés nem megfelelő. Ezeket a berendezéseket soha nem szabad üzemen kívül helyezni! A helyiségbe visszajutó égéstermékek akut vagy krónikus mérgezést, sőt, akár halált is okozhat!

FIGYELEM!

Bármely, a gázrendszer érintő művelet elvégzése után mindig meg kell győződni arról, hogy a kötések tökéletesen zárnak és nincsenek szivárgások.

3. Használati és karbantartási útmutatások a felhasználó számára

A készülék első üzembe helyezését csak a VARA-Fég Kft. szervizhálózatának szakembere végezheti el, akinek kötelessége meggyőződni a készülék hibátlan szereléséről és működéséről. Az üzembe helyezőnek kötelessége az üzemeltető kioktatása a készülék használatára. A készülék beüzemelése után ki kell tölteni a *jótállási jegy üzembe helyezési jegyzőkönyvét*, és érvényesíteni kell a garanciát.

3.1 Készülék kezelőszervei, műszerfal



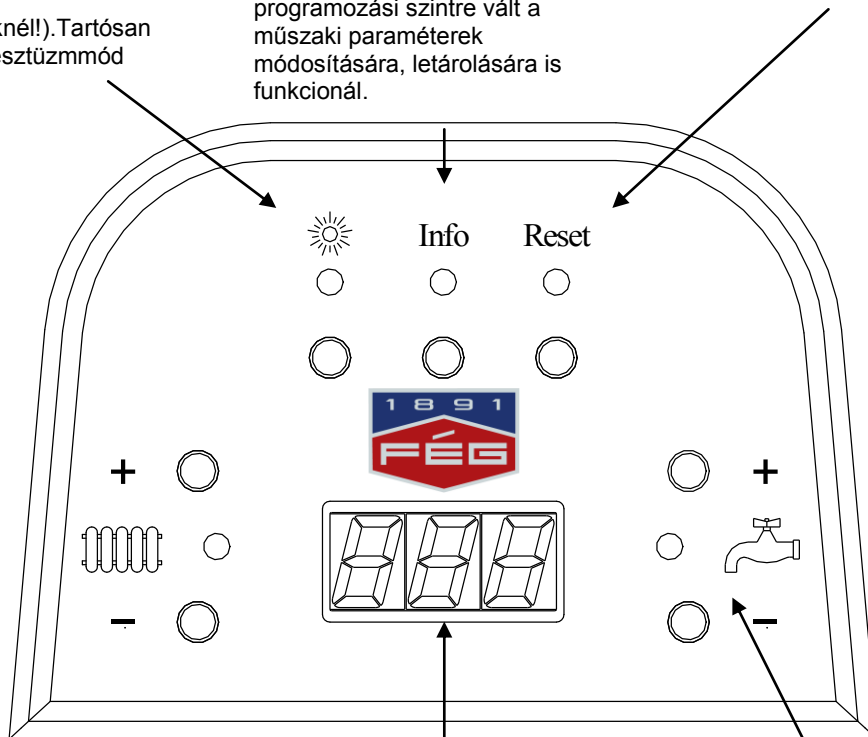
Téli nyári átváltó gomb. Bekapcsolt állapotban a , fűtés kikapcsolva készülék kizárólag HMV üzemmódban dolgozik. (Csak „K” jelű kombinált fűtőkészülékekénél!). Tartósan benyomva a tesztüzemmód kapcsolója.

„Info”

Információ lekérése a fontosabb műszaki paramétereiről. Az „Info” gomb segítségével léphetünk az egyes menüpontok között. Tartósan nyomvatartva a programozási szintre vált a műszaki paraméterek módosítására, letárolására is funkcionál.

„Reset”

Súlyos hibák feloldására szolgáló nyomógomb. Hibalisták lekérdezése tartósabb nyomvatartás után.



Az előremenő fűtővíz kívánt hőmérsékletének a beállítása a radiátor ábra alatt és felett elhelyezett nyomógombok segítségével történik

Digitális kijelző, a készülék működése során megjeleníti az előremenő víz hőmérséklet értékét, fontosabb műszaki jelzéseket, hibákat, hibalistákat.

A használati melegvíz kívánt hőmérsékletének a beállítása a kifolyó-csap ábra alatt és felett elhelyezett nyomógombok segítségével történik. Műszaki paraméterek módosítására szolgáló funkciógombok

Nyomásmérés:

A fűtési rendszerben levő víz nyomásának (hideg állapotban) kb. 0,8÷1,2 bar-nak kell lenni. A vezérlő doboz alatt elhelyezett körszámlapos nyomásmérőn ellenőrizheti a nyomás értékét.

A fűtőkészülék üzemeltetése a következő:

A készüléket a vízzel megfelelően feltöltött fűtési és HMV („K” jelű kombinált készülékek esetén) rendszerre kapcsoljuk a leválasztó csapok kinyitásával. A készülék előtt elhelyezett gázcsapot kinyitjuk.

3.2 Begyújtás, üzemeltetés

Kapcsolja be a villamos betáplálást (a dugaszoló villát helyezze a dugaszoló aljzatba). Állítsa a készüléket a nyomógomb segítségével "Nyár"-i, vagy "Tél"-i üzemmódba. A készülék ellenőrzi a műszaki paramétereket és a biztonsági, védelmi eszközöket. Tesztek lefutása után a készülék Standby üzemmódra kapcsol. (Részletesen a 2.10.1 pontban leírtak szerint). A készülék automatikusan be fog gyújtani fűtés, vagy HMV kérés esetén („K” jelű kombinált készülékek esetén). Amennyiben a gyújtás sikertelen, a hiba kódja megjelenik a kijelzőn. (A hibajelzéseket táblázat tartalmazza: 2.1.12 pontban)

A szobahőmérséklet szabályozón állítsa be a megkívánt hőfokot. Ezt követően a fűtőkészülék üzeme teljesen automatikus, a főgőz láng modulálva tartja a helyiség hőmérsékletét. Ha a szobatermosztát által megszűnik a fűtőkérés igény, a készülék a főgőjét lekapcsolja és a szivattyút utókeringtetésre kapcsolja. Időjárásfüggő külsőhőmérséklet érzékelő alkalmazásával az előremenő víz hőmérséklet az előre beállított meredekségi hőfokgörbének megfelelően szabályozza az előremenő fűtővíz hőmérsékletét. (Részletesen a 2.8 és 2.10.4 pontban leírtak szerint).

Kombinált készülékeknel HMV kérés esetén a váltószelep átváltása után, melegvíz termelésre kapcsolja a készüléket. A HMV kérés előnykapcsolással dolgozik a fűtőkéréssel szemben. A használati melegvíz termelést az előre beállított hőfokértékeknek megfelelően biztosítja a készülék. (Részletesen a 2.10.7 pontban leírtak szerint).

Indirekt tárolós készülékek esetén a tárolóba elhelyezett hőmérséklet érzékelő termisztor fűtésigényére, a váltószelep átváltása után, melegvíz termelésre kapcsolja a készüléket. A használati melegvíz termelést az előre beállított hőfokértékeknek megfelelően biztosítja a készülék. (Részletesen a 2.10.8 pontban leírtak szerint).

3.3 Előremenő fűtővíz hőmérsékletének beállítása, módosítása

Fűtési módban a maximális előremenő víz hőfok állítását, a radiátor jel alatt és felett elhelyezett „+” és „-” nyomógomb segítségével lehet beállítani a kívánt értékre 20-80 °C között. Ha módosítani szeretné az előremenő maximális hőfokot, akkor a nyomógombok megnyomásával beállíthatja a kívánt értéket. Módosítás alatt a kijelzőn megjelenő új érték 0,5 másodpercként villog.

1. Ha beállítást befejezte, a program 5 másodperces türelmi idő után, letárolja a beállított értéket és visszaáll az aktuális előremenő víz hőfok kijelzésére. Közben a kijelzőn, a hőfok értékének villogása megszűnik.
2. A felfűtés az új beállított előremenő víz hőfok értéknek megfelelően történik

Ajánlott maximális előremenő víz hőfok kisvízterű modern fűtési rendszerben 70-85 °C, míg nagyvízterű régi rendszereknél 60-75 °C.

3.4 HMV hőmérsékletének beállítása, módosítása (kombinált készülékek esetén)

HMV módban a maximális víz hőfok állítását, a vízcsap jel alatt és felett elhelyezett „+” és „-” nyomógomb segítségével lehet beállítani a kívánt értékre 30-65 °C között.

1. Ha módosítani szeretné az előremenő HMV vagy a tároló („T” jelű készülékek esetén) maximális hőfokát, akkor a nyomógombok megnyomásával beállíthatja a kívánt értéket. Módosítás alatt a kijelzőn megjelenő új érték 0,5 másodpercként villog.
2. Ha beállítást befejezte, a program 5 másodperces türelmi idő után, letárolja a beállított értéket és visszaáll az aktuális HMV előremenő víz hőfok kijelzésére. Közben a kijelzőn, a hőfok értékének villogása megszűnik.
3. A HMV felmelegítés az új beállított előremenő víz hőfok értéknek megfelelően történik.

3.5 Nyári üzemmód

Az opció csak kombinált készülékeknel funkcionál. Fűtőkészüléknél a működés szünetelteti. Csak használati melegvíz készítés történik. Állítsa a készüléket a „Nap” jel alatt elhelyezett nyomógomb segítségével "Nyár"-i üzemmódba. HMV vételnél a készülék automatikusan bekapcsol. (Részletesen a 2.10.9 pontban.)

3.6 Téli üzemmód

Az opció csak kombinált készülékeknel funkcionál. Használati melegvíz készítés és fűtés egyaránt történik. Állítsa a készüléket a „Nap” jel alatt elhelyezett nyomógomb segítségével "Téli"-i üzemmódba (kapcsolja ki a „Nyári üzemmódot”). HMV vételnél a készülék automatikusan átkapcsol fűtésről HMV készítésre. A fűtést a szobatermosztát vezérli.

3.7 Felhasználói menü

A készülék felhasználó számára biztosított elérhető ellenőrző felülete. A program az „Info” gomb megnyomásával és léptetésével kezelhető. A szükséges menüpont kiválasztásához az „Info” gomb többszöri megnyomása mellett változtathatja meg a megjelenítendő értékeket.

Az értékek nem módosíthatók, csak megtekinthetők!

Program szám	Paraméter	Leírás
1	Aktuális láng ionáram.	A szám a működő égő mellett, megmutatja az ionizációs elektróda és a láng közt kialakult ionáram nagyságát. Ha az ionáram értéke 0, akkor a láng nem érzékelhető.
2	Aktuális fűtési előremenő víz hőfok.	A kijelzett szám, °C-ban mutatja az előremenő víz hőmérsékletét.
3	Aktuális fűtési visszatérő víz hőfok.	A kijelzett szám, °C-ban mutatja az visszatérő víz hőmérsékletét. A funkció nem elérhető!
4	Aktuális HMV előremenő víz hőfok. Csak kombinált fűtőkészülékeknél érhető el.	A kijelzett szám, °C-ban mutatja az előremenő vagy tároló víz hőmérsékletét.
5	Víz nyomása.	A kijelzett szám bar-ban mutatja a víz nyomását. A funkció nem elérhető!
6	Alkalmazás típusa.	Szoftver verzió száma: 005; Milyen típusú CVBC csatlakozik! IT Szoftveres szakembereknek szóló információ!
7	Aktuális visszaáramló füstgáz hőmérséklete, a termisztornál. A funkció nem elérhető!	A határoló termisztornál ellenőrizhető a füstgáz visszaáramló hőmérséklete. A funkció nem elérhető!
8	Aktuális HMV áramlási frekvencia. Csak kombinált (nem tárolós) fűtőkészülékeknél érhető el.	A szám frekvenciában (Hz) mutatja meg, az áramlási érzékelőn átáramló folyadék által a hallgenerátorban forgó fordulatok által keltett frekvenciát.
9	Aktuális ellenőrzési pont	OPEN-THERM belső kalkuláció. Szoftveres szakembereknek szóló információ!
10	Aktuális külső hőmérséklet	A kijelzett szám, °C-ban mutatja a külső környezeti hőmérsékletet. A hőmérséklet kijelzése csak bekötött külső hőmérsékletérzékelő mellett funkcionál!

3.8 Kijelző szimbólumok

A készüléken megjelenő szimbólumokat és azok értelmezését a 2.10.17 pontban szemléltetve megtalálja.

3.9 Hibajelzések és hibalista mód

A készülék biztonságos működése szempontjából, szükség van folyamatos ellenőrzésre, diagnosztikára. A beindítás alkalmával elvégzett gyors teszt és a teszt mód lefuttatásán felül, nélkülözhetetlen a készülék folyamatos mérésekkel történő figyelése, vizsgálata. Ez a mérésorozat végigkíséri a teljes működő készülék ki- és bemeneteit.

Ha a mérésorozatban bármely ok, okozat következményeként hiba vagy nem várt esemény lép fel, a készülék bekapcsolja biztonsági védelmi funkcióit. A védelmi funkcióknál két csoport van megkülönböztetve:

- kizárásos hibák és
- blokkolási hibák.

A készüléken megjelenő hibakódokat és azok értelmezését a 2.10.12 pontban táblázatban megtalálja.

A készülék alkalmas a működés folyamán jelentkező problémák és hibák elmentésére és tárolására. A mentett hibákról hibalista készül. A készüléken elmentett hibakódokat a 2.10.14 pontban leírtak szerint tekintheti meg, a megjelenő hibakódokat és azok értelmezését a 2.10.12 pontban táblázatban találja.

3.10 Tanácsok energiatakarékos üzemeltetésre

Ha hosszabb ideig nem tartózkodunk a lakásban, csökkentse a hőmérsékletet a szobahőmérséklet-szabályozón! Célszerű éjszakára is csökkenteni a hőmérsékletet. Ezáltal 8-10%-os energia-megtakarítás érhető el. Növelhető a megtakarítás, ha azt egy előreprogramozott digitális szobatermosztáttal vagy OPEN-THERM szobatermosztáttal végzi el.

Csak akkor növelje a víz hőmérsékletét, ha a kis érték nem biztosítja a helyiség megkívánt hőmérsékletét.

A szobahőmérséklet-szabályozó csak ott biztosítja a beállított hőmérsékletet, ahol elhelyezkedik. A többi helyiségben a helyes tervezés és a hőleadók besabályozása biztosítja a kívánt hőmérsékletet. Abban a helyiségben, amelybe a szobatermosztátot felszerelte, termosztatikus radiátor

szelep nem alkalmazható! Termosztatikus szelepekkel túlzásúolt rendszerben vízszállítási problémák jelentkezhetnek!

3.11 Ideiglenes üzemen kívül helyezés

Ideiglenes üzemen kívül helyezést kétféle módon tudunk előidézni:

- Szobatermosztát alacsonyabb hőmérsékletre történő beállításával a készülék Standby módban történő tartásával.

A készülék Standby módban alaphelyzetben áll, és vár a fűtési illetve melegvíz (kombi készülékeknél) igényre.

3.12 Kikapcsolás

A készülék kikapcsolását a főgőg álló helyzetében - Standby állapotban – áramtalanítással végezhető el. Az áramtalanítás a fali hálózati csatlakozó kihúzásával, vagy a készülékhez tartozó főkapcsoló leoldásával történhet.

Zárja el a készülékhez tartozó gázcsapot!

Téli hónapokban történő kikapcsolás esetén mérlegelni kell a fagyveszély lehetőségét is. A fűtési fagyvédelmi üzemmód fenntartásához kérjük olvassa el a 2.10.5 és 2.10.6 pontban leírtakat. A HMV fagyvédelmi üzemmód („K” jelű kombinált fűtőkészülékeknél) fenntartásához kérjük olvassa el a 2.10.9 pontban leírtakat.

Figyelem! A fagyvédelmi ciklus csak bekapcsolt, feszültség alá helyezett és gázellátott készüléknél funkcionál. Ha a készülék működéséhez szükséges bármely alapszertező hiányzik (áramellátás, gázellátás, bekapcsolás elmulasztása), a készülék szétfagyhat! Az elmulasztásból eredő fagyáskárokért a VARA-Fég Kft. semmilyen felelősséget nem vállal.

Ha bizonytalan az ellátás stabilitásában, célszerű a készülék teljes víztelenítését elvégezni.

3.13 Karbantartási útmutató

Rendszeres gondozással és karbantartással a készülék élettartama növelhető. Ajánlatos a burkolatot időnként nedves, majd száraz ruhával áttörölni, hogy a ráakódott port eltávolítsuk. Súrolószert vagy egyéb karcot okozó eszközt használni TILOS!

A fűtési rendszert vízzel szükség szerint az üzemeltető is utántöltheti. Nyitott fűtési rendszer esetén a táglulási tartály túlfolyásáig, zárt rendszernél hideg állapotban kb. 0,8-1,2 bar túlnyomásig, ami a beépített nyomásmérőn ellenőrizhető.

A kazán vízkövesedésének megakadályozásához a fűtővíz cseréjét (a vízrendszer ürítését) kerülni el.

Csőkéteknél a víz nem szivároghat. Az esetleges csöpögést utánhúzással, tömítés cserével meg kell szüntetni. A gázvezető és elektromos részeket csak szakképzett szerelő bonthatja meg!

Évente végeztessünk karbantartást, amit a Jótállási jegyen igazoltatni kell! Ötévenként a területileg illetékes gázszolgáltató szakembereivel kötelező felülvizsgálni a gázkészüléket!

A készülék javítását – beleértve a hálózati csatlakozóvezeték cseréjét is – csak szakember (szerviz) végezheti.

FIGYELEM!

Tilos a biztonsági rendszer kiiktatása, megrongálása és/vagy kiszerelese.

Gyakran előforduló leállások esetén szükség van, hogy megfelelő szakképzett szakember ellenőrizze a készüléket és végezze el a szükséges teendőket a hiba kiküszöbölésére.

Jótállási feltételek

Jogi megkötés, jótállási feltételek, megfelelőségi nyilatkozat és felelősség, a mellékelt *Jótállási jegyben* van rögzítve. Garanciális, és egyéb jogi követelés igényléséhez nélkülözhetetlen a pontos és értelemszerű kitöltés és ennek bizonyítása. Vásárláskor ellenőrizze a kitöltöttséget és az eladó szerv belyegzőjének meglétét.


4. Működési rendellenességek és elhárításuk

Hibajelenség	A hiba valószínű oka	A hiba elhárítása
A kijelző kialudt.	<p>A. Áramszünet.</p> <p>B. A főbiztosító biztosíték kiolvadt.</p> <p>C. A kábelkorbácsot szigetelt fogóval mozgatva a kijelző felvillan, majd elalszik.</p>	<p>A. Ellenőrizze, hogy nincs-e áramszünet, illetve hogy a készülék megfelelően van-e csatlakoztatva. Ha az elektromos ellátás visszaáll, a készülék automatikusan újraindul. Ha a hiba továbbra is fennáll, hívja a szakszervizt!</p> <p>B. Cserélje ki a főbiztosító panelon elhelyezett 1A-os, 5x20-as olvadóbiztosítót.</p> <p>C. Hívja a szakszervizt! A szerelő ellenőrizze le a vezetékek vezetőképességét kilámpázással. probléma esetén cserélje a kábelkorbácsot. Vizsgálja meg a betáplálás kábel érintkezési pontjait a csatlakozókban! Szorítsa a csatlakozók érintkezőin!</p>
Nem gyullad be a főéggő lángja.	<p>A. A gázcsap el van zárva.</p> <p>B. Levegős a gázkészülék.</p> <p>C. A kazánban található víz hőmérséklete meghaladja a szabályozó termisztor beállított hőmérsékletét. E03-as hibakód.</p> <p>D. Kijelzőn kiírásra került a E01-es hibakód.</p> <p>E. A készülék nem érzékeli a lángot. E01-es hibakód.</p> <p>F. Működésbe lépett a biztonsági határoló termosztát. E03-as hibakód.</p>	<p>A. Nyissa ki a gázcsapot.</p> <p>B. Ismétlje meg a gyújtási ciklust. Ha hibajellel ált meg a készülék, nyomja meg a „Reset” gombot.</p> <p>C. A készülék anticiklus üzemmódban van! Az előremenő fűtővizet cirkuláltatja. Ha a víz hőmérséklete lecsökken 80°C-ra, a készülék folytatja az előző folyamatot.</p> <p>D. Ha hibajellel ált meg a készülék, nyomja meg a „Reset” gombot. Ha a hiba többszöri kísérlet után sem szűnik meg, hívja a szakszervizt!</p> <p>E. A láng mérete nem kielégítő vagy bizonytalan. Készülék előtt nagy nyomásesés vagy szolgáltatási problémák keletkeztek. Nem megfelelő méretű flexibilis bekötőcsövet használtak beépítéskor! A flexibilis cső minimális tömlő mérete $\frac{3}{4}$”.</p> <p>F. Készülék túlmelegedés. Ha többször ismétlődik, akkor beállítási vagy rendszerbéli fojtásproblémák lehetnek. Ez a hiba csak rendkívüli körülmények mellett jöhet csak létre. A készülék hibajellel ált meg, nyomja meg a „Reset” gombot. Ha a hiba többszöri kísérlet után sem szűnik meg, hívja a szakszervizt!</p>
Gyújtás nagy lobbanás kíséretében.	<p>A. Hibás a láng.</p> <p>B. El lett állítva a minimális modulációs szint.</p> <p>C. Nem megfelelő a gyújtási szint.</p>	<p>A. Hívja a szakszervizt!</p> <p>B. Hívja a szakszervizt!</p> <p>C. Hívja a szakszervizt!</p>
Gázszag érzékelhető.	Szivárgás a gázkörben, a kazán belsejében vagy azon kívül található csővezetéknel.	Zárja el a gáz főcsapot a gázóránál és hívja a szakszervizt!
Télen hidegek a radiátorok.	<p>A. A nyári üzemmód be van kapcsolva.</p> <p>B. A szobatermosztát ki van kapcsolva, vagy nem megfelelően van beprogramozva.</p> <p>C. A radiátorok el vannak zárva.</p> <p>D. A termosztatikus szelepek nagy fojtással dolgoznak</p> <p>E. A háromjratú szelep hibásan működik. nem vált át megfelelően.</p> <p>F. A háromjratú szelep megszorult, nem vált át.</p>	<p>A. Kapcsolja ki a nyári üzemmódot. A készülék automatikusan elindítja fűtést kérésre.</p> <p>B. Kapcsolja be a szobatermosztátot vagy cserélje ki az elemeket benne. Programozza be megfelelően a termosztátot a kívánt paraméterekre. Próbaként a szobatermosztáttal indítson hőfokemeléssel direktfűtést.</p> <p>C. Nyissa ki a radiátorszelepeket. Ellenőrizze a fojtószelepeket is!</p> <p>D. Túl sok termosztatikus szelep, nagy belső ellenállást tud generálni egy fűtési rendszeren belül. Ha ez nagyobb mint a szivattyú szállító</p>

Hibajelenség	A hiba valószínű oka	A hiba elhárítása
		<p>képessége, akkor a rendszerben egyhelyben áll vagy csak egy kis körön kering a víz. A fűtőkészülék többször is túlmelegszik emiatt! Emelje a termosztatikus fejeket a hőmérsékletet. Ellenőrizze a fejek nyitási állapotát. Hívja a szakszervizt!</p> <p>E. Elégtelen leállítás következtében rosszul pozícionált a váltószelep. Indítsa újra a készüléket. Ha a hiba továbbra is fennáll, akkor hívja a szakszervizt!</p> <p>F. A háromjártú szelepebe szennyeződés került vagy huzamosabb ideig nem használták a készüléket és leragadt. A szerelő tisztítsa ki a szelepet és kézzel mozgassa meg a váltókart.</p>
Kondenzvíz képződés.	A kazán túlságosan alacsony előremenő vízhőmérsékleten üzemel.	Állítsa a kazán előremenő vízhőmérsékletét magasabb és optimálisabb értékre. Tartós kondenzátum lecsapódás, a készülék idő előtti tönkremenetelét eredményezi. Hívja a szakszervizt, ha nem oldódik meg a probléma.
Elégtelen HMV szolgáltatás. „K” jelű kombinált fűtőkészülékeknél.	<p>A. A HMV előremenő vagy a tároló vízhőfok értéke alacsony hőfokértékre van állítva.</p> <p>B. Túlságosan nagy a melegvíz elvétel.</p> <p>C. Tárolóból túlságosan hamar kifogyott a melegvíz.</p> <p>D. A gázszelep hibásan van beállítva a maximális teljesítmény értékre.</p> <p>E. Az áramlásérzékelő megszorult.</p> <p>F. Az áramlásérzékelő elszennyeződött.</p> <p>G. Az áramlásérzékelő elégtelen áramlást mutat vagy érzékel.</p> <p>H. A fő HMV betáplálási vízszűrő elszennyeződött.</p> <p>I. HMV üzemmódra kapcsoláskor a fűtőkészülék túlmelegszik.</p> <p>J. HMV tárolós üzemmódra kapcsoláskor a fűtőkészülék túlmelegszik.</p> <p>K. HMV üzemmódra kapcsoláskor a fűtőkészülék túlmelegszik, KNV hőcserélő zúg.</p>	<p>A. Állítsa a HMV előremenő vagy a tároló vízhőfokát magasabb hőmérsékletre.</p> <p>B. Lassítsa a melegvíz elvételt vagy részlegesen zárja el a melegvízcsapot.</p> <p>C. Lassítsa a melegvíz elvételt. Ha tárolóból kifogyott a melegvíz, várja meg míg a készülék néhány perc alatt utána fűt és utoléri magát melegvíz termelésben.</p> <p>D. A készüléknek visszacsabályozták a maximális teljesítményt a gázszelepen. Csak elektronikusan szabad a teljesítmény értékét csökkenteni, ami nincs hatással a HMV ellátásra. Hívja a szakszervizt!</p> <p>E. Az áramlási érzékelőt a szerelő takarítsa ki és tisztítsa meg. Hívja a szakszervizt!</p> <p>F. Az áramlási érzékelőt a szerelő takarítsa ki és tisztítsa meg. Hívja a szakszervizt!</p> <p>G. Az áramlási érzékelőbe vasreszelék vagy fém üledék került, ami zavarja a hallgenerátor érzékelési képességét. Az áramlási érzékelőt a szerelő takarítsa ki és tisztítsa meg. Hívja a szakszervizt!</p> <p>H. Takarítsa ki a rendszer elé telepített főszűrőt.</p> <p>I. Ellenőrizze a FÉG-KNV használati melegvíz hőcserélő vízkövesedésének mértékét. Szükség esetén vízköteleníteni kell a hőcserélőt. Hívja a szakszervizt!</p> <p>J. Ellenőrizze a tárolóba épített használati melegvíz hőcserélő vízkövesedésének mértékét. Szükség esetén vízköteleníteni kell a hőcserélőt. Hívja a szakszervizt!</p> <p>K. A hőcserélő vízköves vagy szennyeződéssel eltelt. Átmosás vagy vízkötelenítés megoldhatja a problémát. Építsen be a készülék elé vízszűrőt ilyen esetekben! Hívja a szakszervizt!</p>
Fűtési érzékelő elégtelen működést mutat	A. Fűtési termisztor zárlatos. E30-as hibakód.	A. Hívja a szakszervizt! Ellenőrizze le az összekötő vezetékek

Hibajelenség	A hiba valószínű oka	A hiba elhárítása
	B. Fűtési termisztor szakadt. E30-as hibakód.	sértetlenségét. Cserélje ki a termisztor, ha a vezetékek állapota megfelelő. A biztonsági termisztor kiiktatása szigorúan TILOS! B. Hívja a szakszervizt! A szerelő ellenőrizze a csatlakozó vezetékeket és a kontaktust, égészen a bekötési panelig. A vezetékeket ki kell lámpázni a vezetőképességük ellenőrzésére. Ha a vezetékek megfelelők, ellenőrizze a termisztor. Cserélje ki a termisztor, ha nem megfelelő. A biztonsági termisztor kiiktatása szigorúan TILOS!
HMV érzékelők elégtelenséget mutatnak	HMV termisztor szakadása vagy zárlati hiba. E32 hibakód.	A szerelő ellenőrizze a csatlakozó vezetékeket és a kontaktust, égészen a bekötési panelig. A vezetékeket ki kell lámpázni a vezetőképességük ellenőrzésére. Ha a vezetékek megfelelők, ellenőrizze a termisztor. Cserélje ki a termisztor, ha nem megfelelő. (Téli nagy hidegekben a készülék fűtési igényének a fenntartása érdekében, ha nincs megfelelő termisztor kéznél, a cseréig kiiktatható. A hálózati feszültség ki bekapcsolásával a készülék újraindítható. Ez idő alatt használati melegvízüzem szünetel Hívja a szakszervizt!
Égéstermék visszaáramlás érzékelő többször egymásután megállítja a készüléket. E07-es hibakód.	A. Égéstermék áramlik vissza a kéményből. B. Égéstermék áramlik vissza a kéményből a nem megfelelően telepített kialakítás és egy belső elszívó ventilátor miatt. A megfelelő légtelítés hiánya.	A. Kapcsolja ki a készüléket és szellőztesse ki a lakást. Ellenőrizze a kémény eldugulását egy tűkőr segítségével! Hívja a szakszervizt és a területileg illetékes kéményseprő vállalat munkatársait! B. Kapcsolja ki a készüléket és szellőztesse ki a lakást. Hívja a szakszervizt és építse ki a reteszelt üzemmódot a készülék és a ventilátor között!
Differenciál légáramlás érzékelő folyamatosan lekapcsol.	Hibakódnak megfelelően dugulás, elégtelen ventilátor üzem vagy mikrokapcsoló hiba.	Hívja a szakszervizt!
A készülék a fűtés és HMV szolgáltatás közben zúg.	A. A primerkörü fűtőkörü ág levegős. B. A készülék lamellás hőcserélője elszennyeződött. C. A lamellás hőcserélő elvízkövesedett vagy elszennyeződött.	A. Ellenőrizze a rendszernyomást a készüléken elhelyezett nyomásmérő segítségével. Ha szükséges, utántöltéssel állítsa be a megfelelő nyomást, közben légtelenítse ki a rendszert és a készüléket. B. Karbantartások elmulasztása vagy elégtelen beszabályozás esetén, a lamellás hőcserélőn kokszerakodás keletkezhet. A lerakodott anyag eltömíti a hőcserélő lamellái közti hézagot és túlmelegedést okoz. Hívja a szakszervizt a készülék karbantartásának és a hőcserélő tisztításának az elvégzéséhez! C. Ha a készüléket nem lágyvízzel töltötték fel és a fűtési ciklus alatt többször utántöltéssel kell pótolni a hiányzó vizet (szivárgások miatt), ez a primerkörü ág idő előtti vízkövesedéséhez vezet. A szerelő szüntesse meg a szivárgásokat! Átmosás vagy vízkötelenítés megoldhatja a problémát. Építsen be a készülék elé vízsűrőt ilyen esetekben! Töltse fel a rendszert lágyvízzel. Hívja a szakszervizt a fűtési rendszer karbantartásának és a hőcserélő átmosásának, savazásának az elvégzéséhez!

5. Figyelmeztető feliratok a készüléken

<p style="text-align: center;">FIGYELMEZTETÉS!</p> <p>Mielőtt felszereli a készüléket gondosan tanulmányozza át a készülék " Kezelési útmutató" -jának "Általános felszerelési, beépítési előírások" részét!</p> <p>Mielőtt bekapcsolja a készüléket gondosan tanulmányozza át a készülék " Kezelési útmutató" -jának "Használati és Karbantartási utasítások felhasználó számára" részét!</p>	<div style="border: 2px solid black; padding: 5px;">  <p style="text-align: center;">VIGYÁZZ !</p> <p>A berendezés hálózati feszültséggel működik. I. érintésvédelmi osztályú. A szerkezet megbontását csak szakember végezheti a berendezés teljes feszültségmentesítése után!</p> </div>
<div style="border: 1px solid black; padding: 10px; text-align: center; margin-bottom: 10px;"> <p>BESZABÁLYOZVA!</p> <p>H gáz</p> </div> <div style="border: 1px solid black; padding: 10px; text-align: center; margin-bottom: 10px;"> <p>BESZABÁLYOZVA!</p> <p>S gáz</p> </div> <div style="border: 1px solid black; padding: 10px; text-align: center;"> <p>BESZABÁLYOZVA!</p> <p>PB gáz</p> </div>	<p>Gázjelzés az égőn:</p> <div style="display: flex; flex-direction: column; align-items: center; gap: 10px;"> <div style="border: 1px solid black; padding: 5px 15px;">H</div> <div style="border: 1px solid black; padding: 5px 15px;">S</div> <div style="border: 1px solid black; padding: 5px 15px;">PB</div> </div>

6. Elérhetőség

VARA-FÉG Ipari Kereskedelmi és Szolgáltató Kft

Cím: Budapest 1139 Fáy u.23.

Telefon/FAX: 06-1 262 74 71

Telefon/FAX: 06-62 / 213 766

Email info@varafeg.hu

Honlap: <http://www.varafeg.hu>