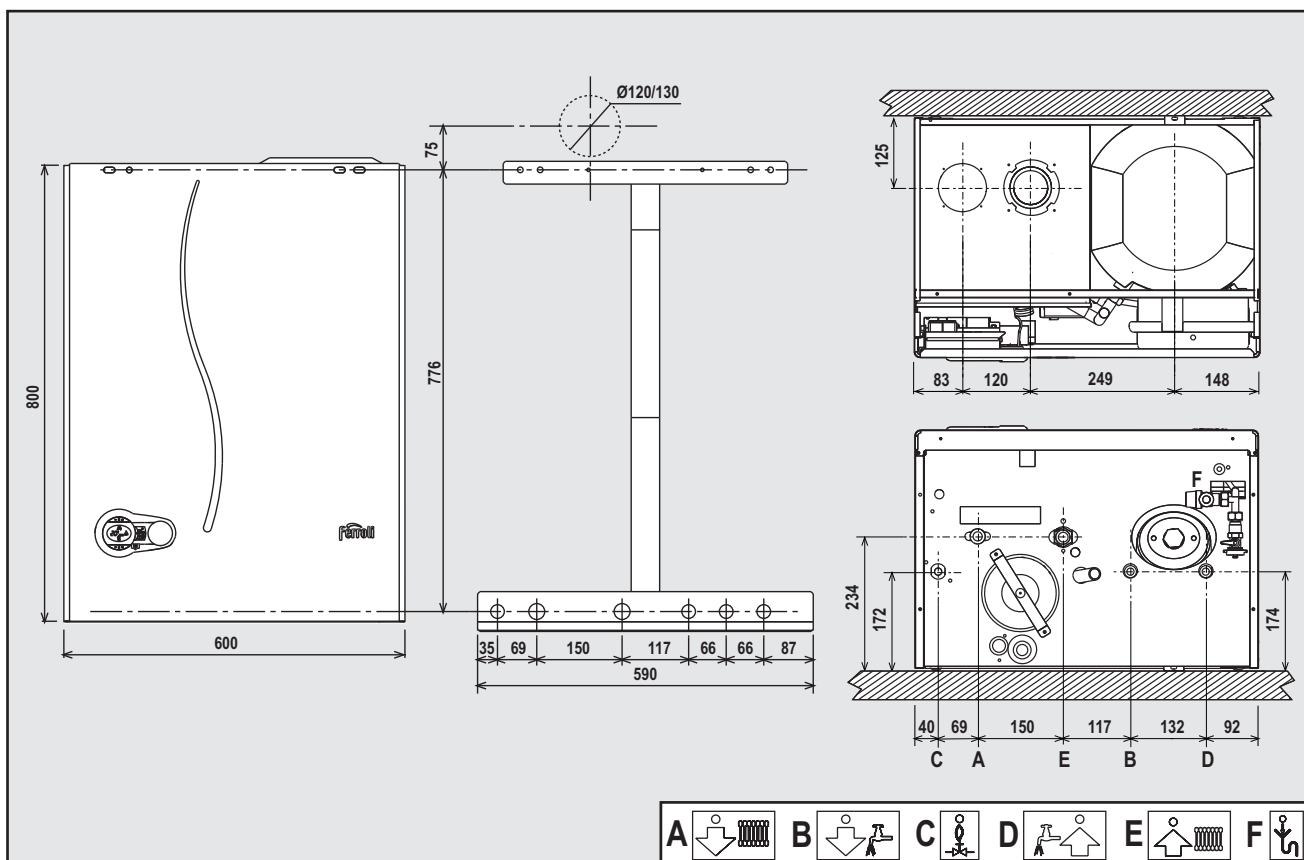


BLUEHELIX 25 K 50



1. ÁLTALÁNOS FIGYELMEZTETÉSEK

- Figyelmesen olvassa el, és tartsa be a jelen használati utasításban található figyelmeztetéseket.
- A kazán beszerelését követően tájékoztassa a felhasználót annak működéséről, és adja át neki a jelen használati utasítást, ami a termék szerves és lényegi részét képezi, és amit gondosan meg kell őrizni a jövőbeni felhasználás céljából.
- A beüzemelés és a karbantartást az érvényes jogszabályok betartásával, a gyártó utasításai szerint és a szakképesítéssel rendelkező szakember kell végezze. A leplombált szabályozószerveken tilos bármiféle beavatkozást végezni.
- A hibás beszerelés vagy a rossz karbantartás kárt okozhat emberben, tárgyokban vagy állapotokban. A hibás beszerelésből vagy használatból, illetve a használati utasítás be nem tartásából származó károokért a gyártó semmilyen felelősséget nem vállal.
- Mielőtt bármilyen tisztítási vagy karbantartási műveletbe kezdene feszültségmentesítse a berendezést a főkapcsolóval és/vagy a megfelelő kapcsolókkal.
- Hiba és/vagy hibás működés esetén ittassuk ki a berendezést, és ne próbálja javítani vagy átállítani. Kizárólag megfelelően képzett szakemberhez forduljon. A termékek esetleges javítását-cseréjét kizárólag képzett szakember végezheti eredeti alkatrészek felhasználásával. A fentiek be nem tartása esetén a berendezés biztonságossága csökkenhet.
- A berendezést csak arra a célra szabad használni, amelyre tervezték. Minden egyéb használat helytelennek, tehát veszélyesnek minősül.
- A csomagolóanyagokat gyermekektől távol kell tartani, mert veszélyforrást jelentenek.
- Nem ajánlott a készülék használata csökkent fizikai, érzékelési vagy szellemi képességű, illetve kellő tapasztalatok vagy ismeretek nélküli személyek számára (a gyermekeket is ideértve), hacsak a biztonságukért felelős személy nem biztosítja számukra a készülék használatával kapcsolatos útmutatást vagy felügyeletet.
- A készülék és tartozékai ártalmatlanítását megfelelő módon, a hatályos jogszabályok szerint kell végrehajtani.
- A kézikönyvben szereplő képek a termék leegyszerűsített ábrázolását jelentik. Ezen ábrázolás és a ténylegesen leszállított termék között apróbb és nem túl jelentős különbségek lehetnek.

2. HASZNÁLATI UTASÍTÁS

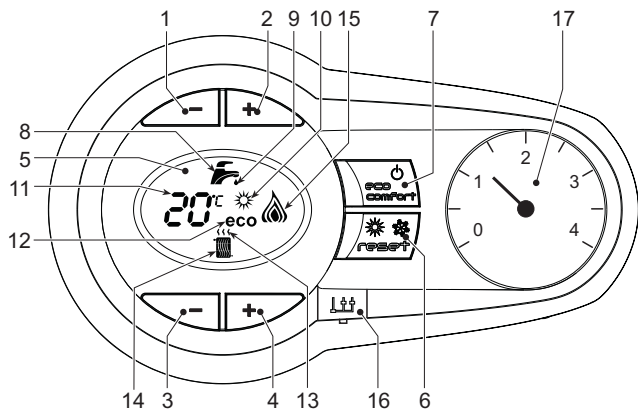
2.1 Bevezető

Tisztelt Vásárló!

BLUEHELIX 25 K 50 Hermetikusan kamrás, acél hőcserélővel ellátott, integrált, előkevert kondenzációs használati víz előállításával működő, kiemelkedően magas hozamú és rendkívül alacsony kibocsátású, földgázzal vagy LPG-vel üzemelő, mikroprocesszor vezérlőrendszerrel ellátott hőfejlesztő.

A kazánba be van építve egy inox acél gyors feltöltésű vízmelegítő, ez biztosítja a bőséges használati melegvíz előállítását.

2.2 Vezérlőpanel



ábra 1 - Vezérlőpanel

Panel jelmagyarázata fig. 1

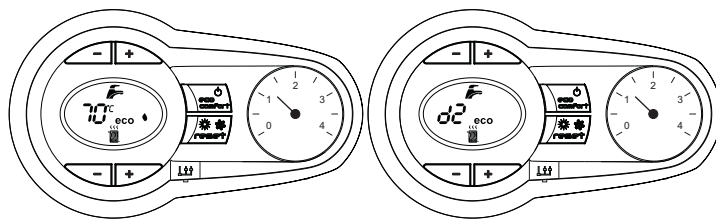
- 1 Használati melegvíz hőmérséklet csökkentő gomb
- 2 Használati melegvíz hőmérséklet növelő gomb
- 3 Fűtőberendezés hőmérséklet csökkentő gomb
- 4 Fűtőberendezés hőmérséklet növelő gomb
- 5 Kijelző
- 6 Visszaállító gomb - Nyár/Tél üzemmód választás - "Gördülő hőmérséklet" menü
- 7 Economy/Comfort üzemmód választógombja - berendezés on/off
- 8 Hálózati melegvíz szimbólum
- 9 Használati melegvíz előállítási üzemmód jelzése
- 10 Nyári üzemmód jelzése
- 11 Több funkció jelzése (villog a hőcserélő védő funkció alatt)
- 12 Eco (Economy) üzemmód jelzése
- 13 Fűtési üzemmód jelzése
- 14 Fűtés szimbólum
- 15 Égő bekapcsolva jelzés és aktuális teljesítményszint (a lángvédelem üzemmód alatt villog)
- 16 Kapcsolat a Service Toolhoz
- 17 Vízmérő

Jelzés működés közben

Fűtés

A fűtési igényt (amit a Szobatermosztát vagy a Távoli időkapcsoló generál) a kijelzőn a radiátor fölötti meleg levegő szimbólum villogása mutatja.

A kijelző (11. rész - fig. 1) a fűtés aktuális előremenő hőmérsékletét mutatja, valamint a fűtés várakozási idő alatt a „d2” feliratot.

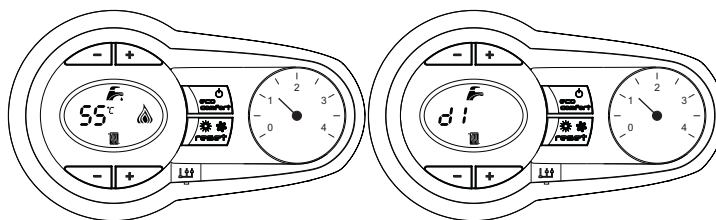


ábra 2

Használati víz

A használati melegvíz igényt (amit a melegvíz vétel generál) a kijelzőn a csap alatti melegvíz szimbólum villogása mutatja.

A kijelző (11. rész - fig. 1) a kifolyó melegvíz aktuális hőmérsékletét mutatja, valamint a használati melegvíz várakozási idő alatt a „d1” feliratot.



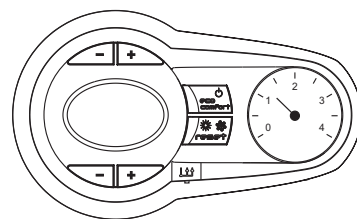
ábra 3

Rendellenesség

Rendellenesség esetén (lásd cap. 4.4) a kijelző a hibakódot mutatja (11. rész - fig. 1), a biztonsági várakozási idő alatt pedig a „d3” és „d4” feliratot.

2.3 Elektromos csatlakoztatás, bekapcsolás és kikapcsolás

Kazán nem kap elektromos betáplálást



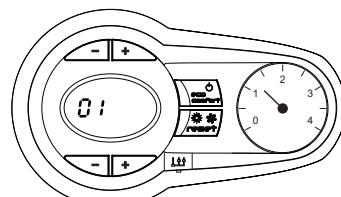
ábra 4 - Kazán nem kap elektromos betáplálást



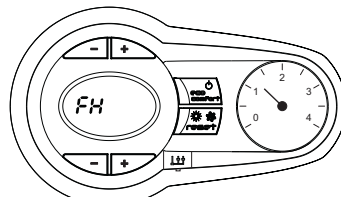
Ha a berendezés téli időszakban hosszabb ideig működésen kívül van helyezve, a fagy okozta károk elkerülésére javasoljuk, hogy távolítsa el a kazánban lévő összes vizet.

Elektromosan betáplált kazán

Biztosítsa a kazán elektromos betáplálását.



ábra 5 - Bekapcsolás / Szoftverváltás

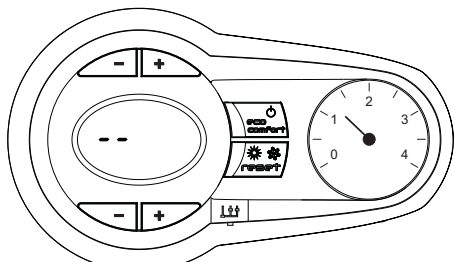


ábra 6 - Légtelenítő ciklus

- A kijelző az első 5 másodpercben a kártya szoftververzióját is kiírja
- A következő 300 másodpercen keresztül a kijelzőn az FH felirat jelenik meg, ami a fűtőberendezés légtelenítési ciklusát jelzi.
- Nyissa ki a kazán előtti gázcsapot
- Az FH felirat eltűnésekor kazán készen áll az automatikus működésre minden olyan alkalommal, amikor használati melegvíz igény merül fel, vagy a szobatermosztát igényli a fűtést

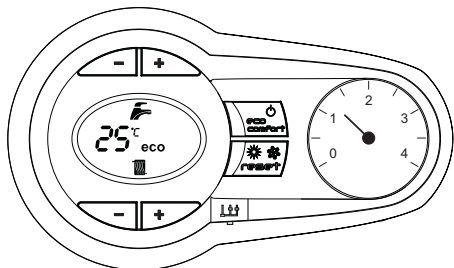
A kazán kikapcsolása és bekapcsolása

Nyomja le az **on/off** gombot (7. rész - fig. 1) 5 másodpercig.



ábra 7 - A kazán kikapcsolása

Amikor a kazánt kikapcsolja, az elektronikus kártya még feszültség alatt van. A használati melegvíz és a fűtési funkció ki van iktatva. A fagymentesítő rendszer aktív marad. A kazán újbóli bekapcsolásához újra tartassa lenyomva az **on/off** gombot (7. rész - fig. 1) 5 másodpercig.



ábra 8

A kazán azonnal működésre készen fog állni minden olyan alkalommal, amikor használati melegvíz igény merül fel, vagy a szobatermosztát igényli a fűtést.

! Az elektromos és/vagy gáz betáplálás levételével a fagyálló rendszer nem működik. Ha a berendezés téli időszakban hosszabb ideig működésen kívül van helyezve, a fagy okozta károk elkerülésére javasoljuk, hogy távolítsa el a kazánban lévő össze vizet, a használati vizet és a berendezés vizét is; vagy eressze le csak a használati vizet és alkalmazza a szerint előírtaknak megfelelő fagyállót sez. 3.3.

2.4 Beállítások

Nyár/Tél kapcsolás

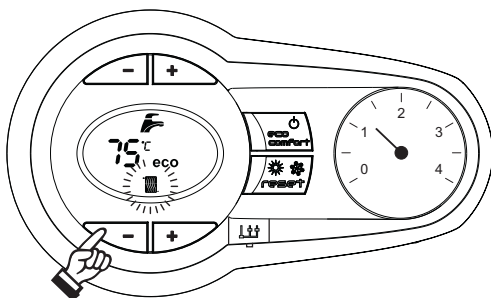
Tartsa lenyomva 2 másodpercig a **nyár/tél** gombot (6. rész - fig. 1).

A kijelző aktiválja a Nyár szimbólumot (10. rész - fig. 1): a kazán csak használati melegvizet ad. A fagymentesítő rendszer aktív marad.

A Nyári üzemmód kiiktatásához újra nyomja le a **nyár/tél** gombot (6. rész - fig. 1) 2 másodpercig.

Fűtési hőmérséklet szabályozása

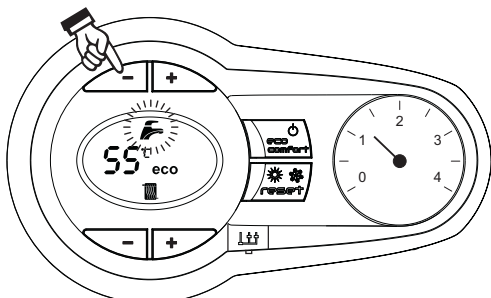
A fűtési gombokkal (3. és 4. rész - fig. 1) végezze el a hőmérséklet minimum 20 °C és maximum 80 °C közötti beállítását.



ábra 9

Használati melegvíz hőmérsékletének beállítása

A melegvíz gombokkal (1. és 2. rész - fig. 1) végezze el a hőmérséklet minimum 10 °C és maximum 65 °C közötti beállítását.



ábra 10

A környezeti hőmérséklet szabályozása (a külön rendelhető szobatermosztáttal)

A szobatermosztáttal állítsa be a helyiségek kívánt hőmérsékletét. Amennyiben nincs szobatermosztát, a kazán a berendezést a beállított berendezés előremenő irány alapértéke szerinti hőmérsékleten tartja.

A környezeti hőmérséklet szabályozása (a külön rendelhető távoli időkapcsolóval)

A távoli időkapcsolóval állítsa be a helyiségek kívánt hőmérsékletét. A kazán a berendezésben lévő vizet a kívánt környezeti hőmérséklet szerint melegíti. A távoli időkapcsolóval működésének leírását megtalálja a használati utasításában.

Vízmelegítő kizárása (economy)

A vízmelegítő fűtését/meleglen tartását a felhasználó ki tudja zárni. Kizárás esetén a berendezés nem ad használati meleg vizet.

A vízmelegítőt a felhasználó kiiktathatja (ECO üzemmód) az ECO/COMFORT gomb (7. rész - fig. 1) megnyomásával. ECO üzemmódban a kijelző aktiválja az ECO szimbólumot (12. rész - fig. 1). A COMFORT üzemmód aktiválásához nyomja le újra az ECO/COMFORT gombot (7. rész - fig. 1).

Gördülő hőmérséklet

Amikor (külön igényelhető) külső szondát szerelnek fel, a kazánt szabályozó rendszer "Gördülő hőmérséklettel" dolgozik. Ennél az üzemmódnál a fűtőberendezés hőmérsékletének szabályozása a külső időjárás viszonyok alapján történik, ez nagyfokú komfortot és energiatakarékosságot biztosít végig az év folyamán. A külső hőmérséklet emelkedésekor a berendezés előremenő hőmérséklete egy "kompenzációs görbe" szerint csökken.

A Gördülő hőmérséklet-szabályozásnál a fűtés gombokkal (3. rész - fig. 1) kell beállítani a berendezés maximális előremenő hőmérsékletét. Javasoljuk, hogy ezt a maximális értékre állítsa, így a rendszer a működés teljes hasznos tartományát tudja szabályozni.

A kazán beállítását a felszereléskor képzett szakember kell, hogy végezze. A felhasználó esetleges kiigazításokat végezhet a komfortérzet növelésére.

Kompenzációs görbék és a görbék áthelyezése

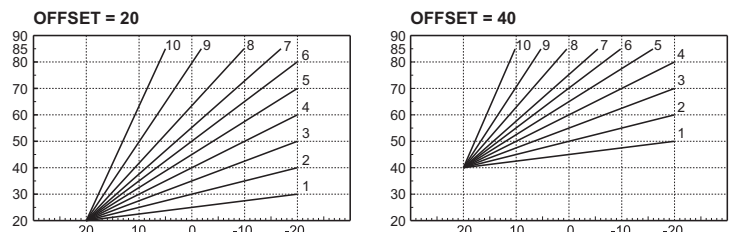
A **reset** gombot (6. rész - fig. 1) 5 másodpercig lenyomva tartva be lehet lépni a "Gördülő hőmérséklet" menübe; villogva megjelenik a "CU" szimbólum.

A használati melegvíz gombjaival (1. rész - fig. 1) tudja beállítani a kívánt görbét 1 és 10 között a jellemző szerint. A görbét 0-ra állítva a gördülő hőmérsékleti beállítás ki lesz iktatva.

A fűtési gombokat lenyomva (3. rész - fig. 1) a görbék párhuzamos eltolásához jut; villogva megjelenik az "OF" szimbólum. A használati melegvíz gombjaival (1. rész - fig. 1) tudja beállítani a görbék párhuzamos eltolását a (fig. 11) jellemző szerint.

A **reset** gombot (6. rész - fig. 1) 5 másodpercig lenyomva tartva be lehet lépni a "Gördülő hőmérséklet" menübe.

Ha a helyiség hőmérséklete alacsonyabb a kívánt értéknél, javasoljuk, hogy a görbét egy magasabb rendűre állítsa át, és fordítva. A növelést és a csökkentést egy egységgel végezze, majd ellenőrizze a hatást a helyiségben.



ábra 11 - Példa kompenzációs görbék párhuzamos eltolására

Beállítás távoli időkapcsolóról

! Ha a kazánra (opcionális) Távoli Időkapcsoló van kötve, a fenti beállításokat a tabella 1 fejezetben leírtak szerint lehet elvégezni.

Táblázata. 1

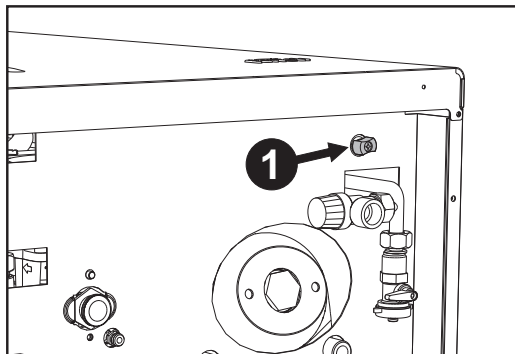
Fűtési hőmérséklet szabályozása	A beállítást a Távoli Időkapcsoló menüjében és a kazán kapcsoló szekrényén is el lehet végezni.
Használati melegvíz hőmérsékletének beállítása	A beállítást a Távoli Időkapcsoló menüjében és a kazán kapcsoló szekrényén is el lehet végezni.
Nyár/Tél kapcsolás	A Nyári üzemmódnak elsőbbsége van a Távoli Időkapcsolótól érkező esetleges fűtési igényei szemben.
Eco/Comfort választás	Ha a Távoli Időkapcsoló menüjén kiiktatja a Használati Melegvíz üzemmódot, a kazán az Economy üzemmódot választja ki. Ilyenkor a kazán vezérlő paneljén az eco/comfort gomb (7. rész - fig. 1) ki van iktatva. Ha a Távoli Időkapcsoló menüjén aktiválva a Használati Melegvíz üzemmódot, a kazán a Comfort üzemmódot választja ki. Ilyenkor a kazán vezérlő paneljén a eco/comfort gombbal (7. rész - fig. 1) ki lehet választani a két üzemmód egyikét.
Gördülő hőmérséklet	A Távoli Időkapcsoló és a kazán kártyája is kezeli a Gördülő Hőmérséklet beállítását: a kettő közül a kazán kártya Gördülő Hőmérsékletének van elsőbbsége.



A berendezés víznyomás beállítása

A hideg berendezés töltő nyomása, amit a kazán víznyomás mérőjén lehet leolvasni, kb. 1,0 bar kell legyen. Ha a berendezés nyomása a minimum alatti értékre csökken, a kazán leáll, és a kijelzőn megjelenik az F37 hibakód. Ezt a feltöltőcsap segítségével (1. rész - fig. 12) állítsa vissza a kiindulási értékre. A művelet végén mindig zárja el.

A berendezés nyomásának helyre álltakor a kazán egy 300 másodperces légtelenítő ciklust hajt végre, ezt a kijelzőn az FH felirat mutatja.



ábra 12 - Berendezés feltöltőcsapja

3. ÜZEMBE HELYEZÉS

3.1 Általános rendelkezések

A BESZERELÉST KIZÁRÓLAG BIZTOS FELKÉSZÜLTSGGEL RENDELKEZŐ SZAKEMBER VÉGEZHETI, A JELEN MŰSZAKI LEÍRÁSBAN, AZ ÉRVÉNYES TÖRVÉNYEK, AZ ORSZÁGOS ÉS HELYI SZABVÁNYOKBAN, ILLETVE AZ ESETLEGES HELYI JOGSZABÁLYOKBAN MEGADOTT ELŐÍRÁSOK BETARTÁSÁVAL ÉS SZAKSZERŰ MÓDON.

3.2 A felszerelés helye

A berendezés égő köre hermetikusan le van zárva a környezetéhez képest, tehát a berendezést bármilyen helyiségben fel lehet szerelni. Evvel együtt a berendezést olyan helyiségben kell felszerelni, amelynek megfelelő a szellőzése, hogy, ha minimális gázszivárgás alakulna ki, akkor ez ne okozzon veszélyhelyzetet. Ezt a biztonsági szabályt a 2009/142 sz. EGK Irányelv tartalmazza, amely minden gázzal működő berendezésre érvényes, így a hermetikusan lezártakra is.

A berendezés az EN 297/A6 szerinti részben védett helyen történő működésre alkalmas, -5 °C legalacsonyabb hőmérséklet mellett. Ha a megfelelő fagyálló készlettel el van látva, akkor a legalacsonyabb hőmérséklet, amin működőképes -15 °C. A kazánt védett helyen kell felállítani, például egy tetőnyereg alatt, erkélyen vagy védett bemélyedésben.

A beszerelés helyén nem lehet por, nem lehetnek éghető tárgyak vagy anyagok, illetve korróziót okozó gázok.

A kazán fali felszerelésre van előkészítve, a fali rögzítő bilincs normál tartozéka. A fali rögzítés a berendezés stabil és hatékony alátámasztását kell, hogy biztosítsa.

Ha a berendezést bútorba zárják, vagy közvetlenül mellé helyezik egy másik tárgynak, biztosítani kell a burkolat leszereléséhez és a normál karbantartáshoz szükséges helyet

3.3 Vízbekeötések

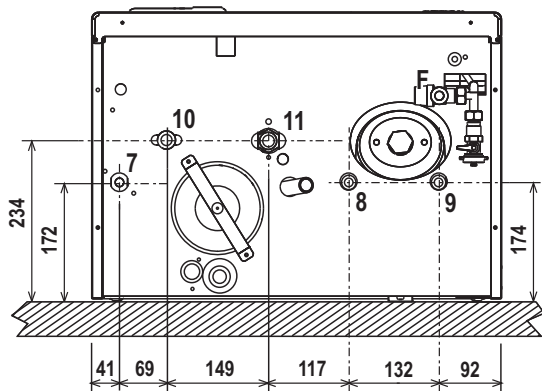
Figyelmeztetések

A biztonsági szelep elvezetését egy gyűjtőedénybe vagy csőbe kell vezetni, hogy a fűtőberendezés túlnyomása esetén ne folyjon a víz a földre. Ellenkező esetben a leeresztőszelep működésbe lépésekor a helyiséget elárasztja a víz, ezért a kazán gyártóját nem lehet felelőssé tenni.

A kazán beszerelése előtt alaposan mossa ki a berendezés minden csövét a kazán megfelelő működését esetlegesen veszélyeztető lerakódások és szennyeződések eltávolítására.

Meglévő gépsor generátorcseréje esetén a berendezést teljesen le kell üríteni, és megfelelően meg kell tisztítani az iszaptól és a szennyezőanyagoktól. Erre a célra megfelelő és a hőfejlesztő berendezésekre garantált termékeket használjon (hiv. következő bekezdés), melyek nem károsítják a fémeket, a műanyagot és a gumit. **A gyártó nem felel a berendezés hiányos vagy nem megfelelő tisztítása miatt a generátorban okozott esetleges kárért.**

A csatlakozók bekötését a fig. 13 rajznak és a berendezésen látható szimbólumoknak megfelelően végezze el.



ábra 13 - Vízbekeötések

10 = Berendezés előremenő irány - 8 = Használati melegvíz kimenete
7 = Gázbemenet - 9 = Használati melegvíz bemenete
11 = Berendezés visszatérő irány

Fagyálló rendszer, fagyálló folyadékok, adalékanyagok és inhibitorok.

Amennyiben szükséges, fagyálló folyadékot, adalékanyagot és inhibitorokat lehet alkalmazni, de csak és kizárólag akkor, ha a fenti folyadék vagy adalékanyag gyártója garanciát ad arra, hogy ezek a termékek az adott célnak megfelelnek és nem károsítják a kazán hőcserélőjét, vagy a kazán, illetve a berendezés egyéb alkotórészeit és/vagy anyagait. Tilos általános fagyálló folyadék, adalékanyag vagy inhibitor használata, ami nem kifejezetten a hőfejlesztő berendezéseknél használatos, és nem kompatibilis a kazán és a berendezés anyagaival.

A berendezés töltővíz jellemzői

Ha a víz keménysége több, mint 25° Fr (1°F = 10 ppm CaCO₃), megfelelően kezelt vizet kell használni a kemény víz okozta vízkőlerakódások elkerülésére a kazánban.

Fagyálló készlet külső felszereléshez (külön rendelhető)

-5°C-nál alacsonyabb, de -15°C-nál magasabb hőmérsékletű részben védett külső területen történő felszereléskor a kazánt el kell látni a megfelelő fagyálló készlettel a használati melegvíz kör és a szifon védelme érdekében. A készlet egy termosztátból elektromos melegítő elemekből és egy szifon fűtő egységből áll. Kösse be a készletet az elektronikus kártyára, és helyezze a termosztátot és a melegítő elemeket a készlethez mellékelt utasítás szerint a használati melegvíz csőre.

3.4 Gázbekeötés

A bekötés végrehajtása előtt ellenőrizni kell, hogy a készülék a rendelkezésre álló üzemanyagtípussal történő működésre van-e előkészítve.

A gázbekeötést a megfelelő csatlakozásnál (lásd fig. 13) kell megvalósítani, az érvényes jogszabályoknak megfelelően, merev fémcsővel vagy fali folyamatos inox acél flexibilis tömlővel, a berendezés és a kazán között fel kell szerelni egy gázcsapot. Ellenőrizze, hogy a gázbekeötéseknél ne legyen szivárgás.

3.5 Elektromos bekötések

A berendezést az érvényes biztonsági szabványok szerint kialakított megfelelő földelésre kell kötni. Szakemberrel ellenőriztesse a földberendezés hatékonyságát és megfelelő voltát, a gyártó nem felel a berendezés földelésének hiánya miatt bekövetkező esetleges károkért.

A kazán "Y" típusú, csatlakozó nélküli bekötőkábellel van ellátva. A hálózati bekötéseket fix bekötéssel kell végrehajtani, kétpólusú kapcsolóval, amelynek a kontaktusok közötti nyílás legalább 3 mm, a kazán és az elektromos hálózat között max. 3 A-es biztosítékot kell alkalmazni. Az elektromos bekötéseknél fontos a pólusok betartása (HÁLÓZAT: barna vezeték / NULLA: kék vezeték / FÖLD: sárga-zöld vezeték).

A berendezés elektromos tápvezetékét a felhasználó nem cserélheti ki. A kábel sérülése esetén csopolja ki a berendezést és a cserét kizárólag szakemberrel végeztesse el. Cseréje esetén kizárólag "HAR H05 VV-F" 3x0,75 mm²-es, maximum 8 mm külső átmérőjű kábelt használjon.

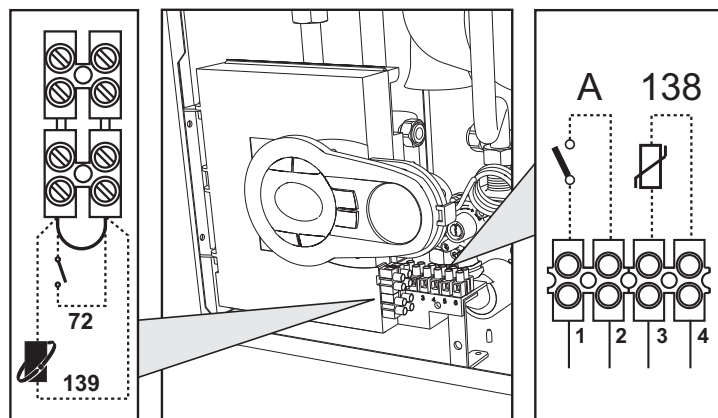
Szobatermosztát (külön rendelhető)

FIGYELEM: A SZOBATERMOSTÁT ÉRINTKEZŐI TISZTÁK KELL LEGYENNEK. A SZOBATERMOSTÁT KAPCSAIT 230 V-RA KÖTVE AZ ELEKTRONIKUS KÁRTYA HELYREHOZHATATLAN MÓDON SÉRÜL.

A távoli időkapcsoló és a timer bekötésekor ezek tápfeszültségét ne a megszakító érintkezőjéről vegye. A betáplálást típusától függően vagy közvetlen hálózati bekötéssel vagy elemről kell megvalósítani.

Hozzáférés az elektromos kapcsolcséhez

Az előlap (***) 'Az előlap kinyitása' on page 7 (***) eltávolítását követően hozzá lehet férni az elektromos bekötések kapcsolcséhez (fig. 14). A kapcsolcs. elrendezése a különféle bekötésekhez a fig. 29 alatt található kapcsolási rajzon is szerepel.



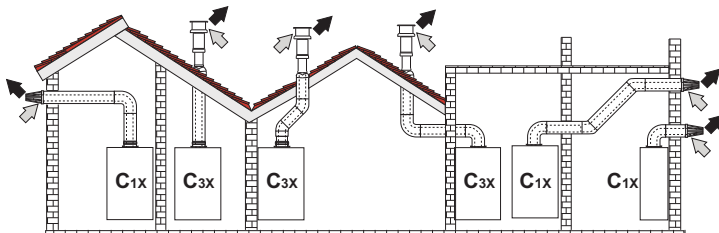
ábra 14 - Hozzáférés az elektromos kapcsolcséhez

3.6 Füstvezetékek

Figyelmeztetések

A berendezés "C típusú", hermetikus, rásegített huzatú, a levegő bevezetést és a füstelvezetést az alábbiakban bemutatott egyik elvezető/elszívó rendszerre kell kötni. A beszerelést megelőzően ellenőrizze ezt, és pontosan tartsa be a vonatkozó előírásokat. Továbbá tartsa be a fali és/vagy tetőn található végelemek elhelyezésére, az ablaktól, faltól, egyéb szellőzőnyílásoktól, stb. mért minimális távolságokra vonatkozó rendelkezéseket.

Koaxiális csövek bekötése

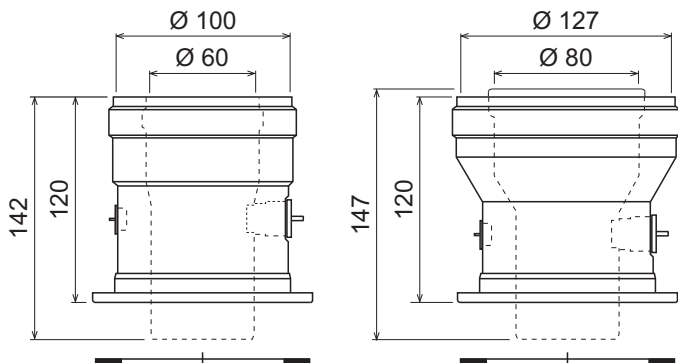


ábra 15 - Példák koaxiális csövekkel történő bekötésére (⇨ = Levegő / ⇨ = Füst)

Táblázata. 2 - Típus

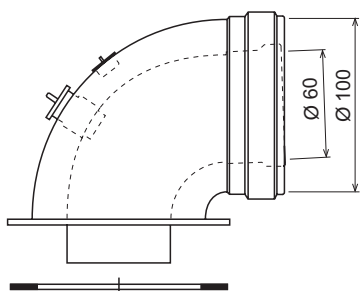
Típus	Leírás
C1X	Elszívás és fali párhuzamos elvezetés
C3X	Elszívás és függőleges tetőelvezetés

A koaxiális bekötésnél először szerelje fel a berendezésre az alábbi tartozékok egyikét. A fali furatok magasságára vonatkozóan lásd a fedőlap ábráját. A füstelvezető cső esetleges vízszintes szakaszait a kazán felé enyhe lejtéssel kell kialakítani, hogy az esetlegesen keletkező kondenzvíz ne tudjon kifolyni, és így csepegést okozni.



041002X0

041006X0



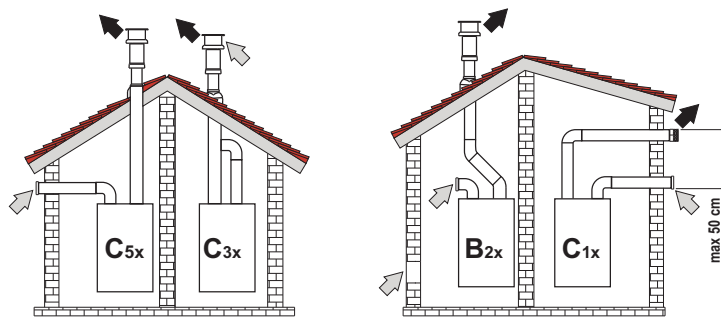
041001X0

ábra 16 - Induló tartozékok koaxiális vezetékhez

Táblázata. 3 - Koaxiális vezeték maximális hossza

	60/100 koaxiális	80/125 koaxiális
	BLUEHELIX 25 K 50	BLUEHELIX 25 K 50
Maximálisan megengedhető hosszúság (vízszintes)	7 m	28 m
Maximálisan megengedhető hosszúság (függőleges)	8 m	
Csökkentő faktor 90°-os könyökelemre	1 m	0,5 m
Csökkentő faktor 45°-os könyökelemre	0,5 m	0,25 m

Bekötés külön csövekkel



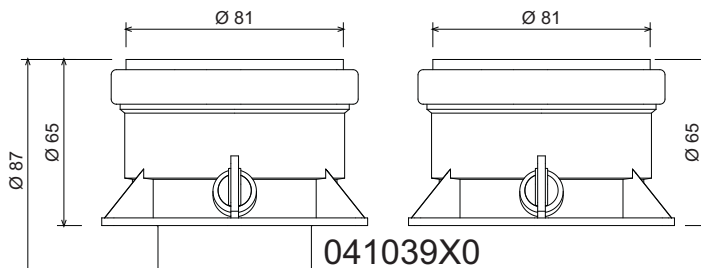
ábra 17 - Példák külön csövekkel történő bekötésére (⇨ = Levegő / ⇨ = Füst)

Táblázata. 4 - Típus

Típus	Leírás
C1X	Elszívás és fali párhuzamos elvezetés A bemeneti/kimeneti végelemek vagy koncentrikusak kell legyenek, vagy elég közel (50 cm-en belül) kell legyenek egymáshoz, hogy ilyen szélhatásoknak ki lehessen őket tenni.
C3X	Elszívás és függőleges tetőelvezetés Bemeneti/kimeneti végelemek, mint a C12-nél
C5X	Külön és eltérő nyomású területeken található fali vagy tetőelszívás és elvezetés. Az elvezetés és az elszívás nem lehet egymással szemközi falakon
C6X	Külön tanúsított (EN 1856/1) csövekkel kialakított elszívás és elvezetés
B2X	Elszívás a beépítési helyiségből és fali vagy tetőelvezetés

⚠ FONTOS - A HELYSÉGBEN BIZTOSÍTANI KELL A MEGFELELŐ SZELLŐZÉST

A különálló vezeték bekötésénél először az alábbi tartozékokat szerelje fel a berendezésre:



ábra 18 - Induló tartozék elkülönített csöveknél

A felszerelés előtt ellenőrizze egy egyszerű számítással, hogy a maximálisan megengedett csőhosszot nem lépi-e túl:

1. Teljes mértékben határozza meg a kettős kéményrendszer kialakítását, beleértve a tartozékokat és a kimeneti végelemeket.
2. Tanulmányozza a tabella 6 fejezetet, és határozza meg minden alkotórésznek a beszerelés helyétől függő veszteség méter egyenértékét.
3. Ellenőrizze, hogy a veszteségek teljes értéke a maximálisan megengedett (tabella 5) hosszánál kisebb vagy avval egyenlő legyen.

Táblázata. 5 - Különálló vezeték maximális hossza

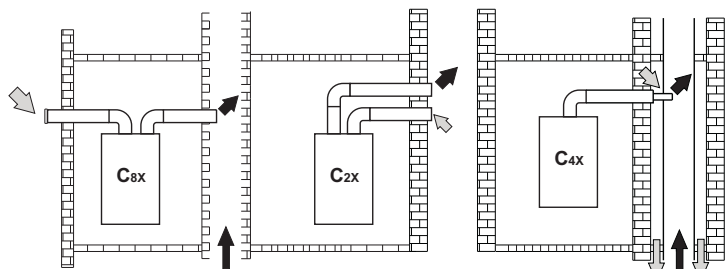
	BLUEHELIX 25 K 50
Maximálisan megengedhető hosszúság	80 m _{eq}

Táblázata. 6 - Tartozékok

				Veszteség (m _{eq})			
				Elszívás levegő	Füstelvezetés		
				Függőleges	Vízszintes		
Ø 80	TOMLO	1 m M/F	1KWMA83W	1,0	1,6	2,0	
	KÖNYÖKELEM	45° M/F	1KWMA65W	1,2	-	1,8	
		90° M/F	1KWMA01W	1,5	-	2,0	
	CSONK	test csatlakozóval	1KWMA70W	0,3	-	0,3	
		VÉGELEM	fali levegő	1KWMA85A	2,0	-	-
			fali füst szélvédővel	1KWMA86A	-	-	5,0
		KEMÉNY	Kettős levegő/füst 80/80	010027X0	-	-	12,0
		Csak füstkimenet Ø80	010026X0 + 1KWMA86U	-	-	4,0	
Ø 60	TOMLO	1 m M/F	1KWMA89W	-	-	6,0	
	KÖNYÖKELEM	90° M/F	1KWMA88W	-	-	4,5	
	SZUKÍTÉS	80/60	041050X0	-	-	5,0	
	VÉGELEM	fali füst szélvédővel	1KWMA90A	-	-	7,0	

⚠ FIGYELEM: MIVEL A Ø60 TARTOZÉKOK TÖLTÉSVESZTESEGE MAGAS, EZEKET CSAK SZÜKSÉG ESETÉN ÉS CSAK A FÜSTELVEZETÉS UTOLSÓ SZAKASZÁN HASZNÁLJA.

Közös füstcsőbe történő bekötés



ábra 19 - Példák füstcsőekre történő bekötésre (⇨ = Levegő / ⇨ = Füst)

Táblázata. 7 - Típus

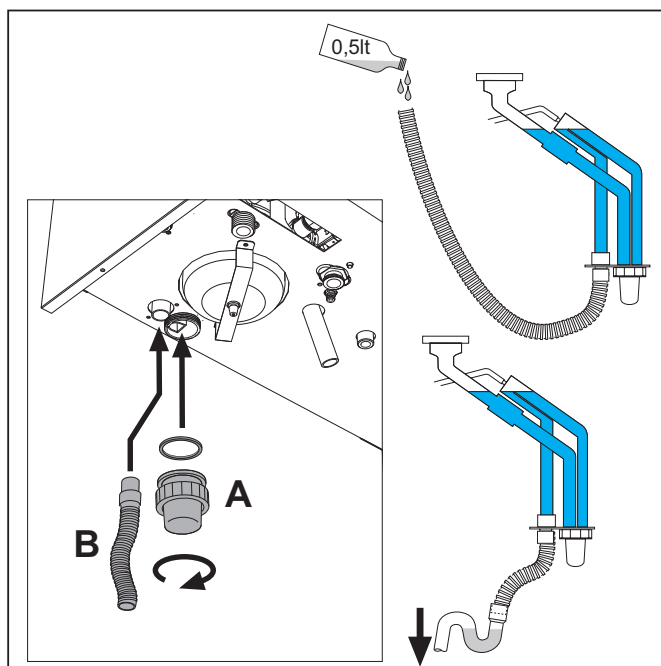
Típus	Leírás
C2X	Elszívás és elvezetés közös füstcsőben (elszívás és elvezetés ugyanabban a csőben)
C4X	Elszívás és elvezetés közös elválasztott füstcsőben, de azonos szélvonalon között
C8X	Elvezetés egyedi vagy közös füstcsőben és fali elszívás
B3X	Elszívás a beépítési helyiségből koncentrikus vezetéken keresztül (ami magában foglalja az elvezetést) és elvezetés közös természetes huzatú füstcsőben ⚠ FONTOS - A HELYSÉGBEN BIZTOSÍTANI KELL A MEGFELELŐ SZELLŐZÉST

Ha a **BLUEHELIX 25 K 50** kazánt természetes huzatú közös füstkürtőre vagy egyedi kéményre kívánja kötni, a füstkürtőt, illetve a kéményt szakember kell, hogy tervezze az érvényes szabványok betartásával, és meg kell feleljen a ventilátorral ellátott hermetikusan működő berendezéseknek.

3.7 Kondenzleeresztő bekötése

A kazán belső szifonnal van ellátva a kondenzvíz leeresztéséhez. Szerelje fel az **A** vizsgáló szerelvényt és a **B** tömlőt, nyomja be a rögzítéshez. Tölts fel a szifont kb. 0,5 l vízzel, és kösse be a tömlőt a csatornarendszerbe.

⚠ FIGYELEM: A készüléket tilos üres szifonnal működésbe hozni!



ábra 20 - Kondenzleeresztő bekötése

4. SZERVIZ ÉS KARBANTARTÁS

4.1 Beállítások

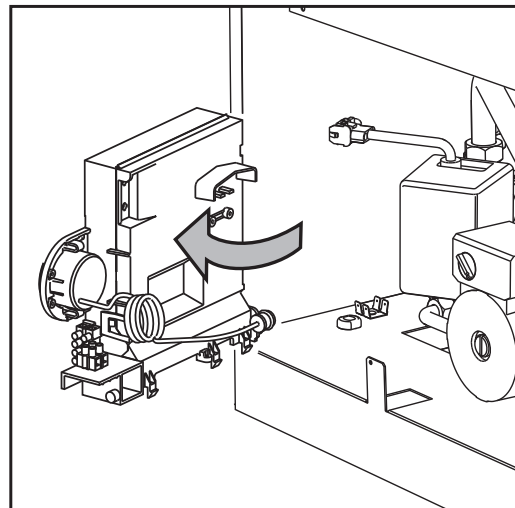
Átállítás másfajta gázra

A kazán metángázzal és LPG-vel is tud működni, gyárilag az egyik gázfajtára van beállítva, ez a csomagoláson és a berendezés adattábláján fel van tüntetve. Amennyiben a kazánt a beállítás szerintiől eltérő gázfajtával kell használni, be kell szerezni a szükséges átalakító készletet, és az alábbiak szerint kell eljárni:

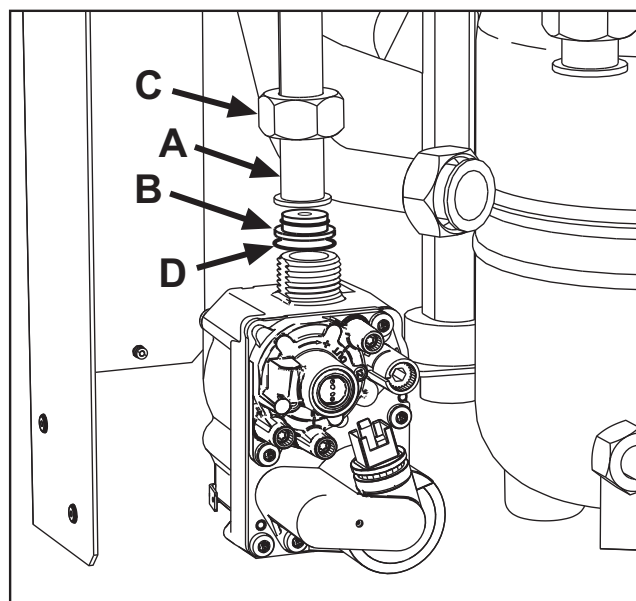
1. Vegye le az előlapot (lásd *** 'Az előlap kinyitása' on page 7 ***).
2. Csavarja ki a csavart, és fordítsa el a vezérlőpanelt (lásd fig. 21).
3. Csavarja ki a **C** gyűrűt, és vegye le a gázszelepről az **A** gáztömlőt (lásd fig. 22).
4. Cserélje ki a gáztömlőben található **B** fűvókát az átalakító készletben lévővel, helyezze be a **D** tömitést (lásd fig. 22).
5. Szerelje vissza az **A** gáztömlőt, és ellenőrizze a bekötés szigetelését.
6. Az átalakító készletben található táblát helyezze föl az adattábla közelében.
7. Szerelje vissza az előlapot.
8. **Módosítsa a gáztípusnak megfelelő paramétert:**

- hozza a kazánt stand-by állapotba
- Nyomja meg a melegvíz gombokat (1. és 2. rész - fig. 1) 10 másodpercig: a kijelző a villogó „b01” feliratot mutatja.
- Nyomja meg a melegvíz gombokat (1. és 2. rész - fig. 1) a **00** paraméter beállításához (földgázzal történő működéshez) vagy a **01** paraméter beállításához (LPG-vel történő működés).
- Nyomja le a **fűtés +** gombot (4. rész - fig. 1), amíg a kijelzőn nem látható a villogó „b06” felirat.
- Nyomja meg a melegvíz gombokat (1. és 2. rész - fig. 1) a **55** paraméter beállításához (földgázzal történő működéshez) vagy a **70** paraméter beállításához (LPG-vel történő működés).
- Nyomja meg a melegvíz gombokat (1. és 2. rész - fig. 1) 10 másodpercig.
- a kazán visszatér stand-by állapotba

9. Egy, a kazán füst kimenetére kötött égéstermék-analizátorral ellenőrizze, hogy a füst CO₂ szintje, a kazán maximális és minimális teljesítményénél, megfelelő-e a gáztípus szerinti műszaki adattáblának.



ábra 21

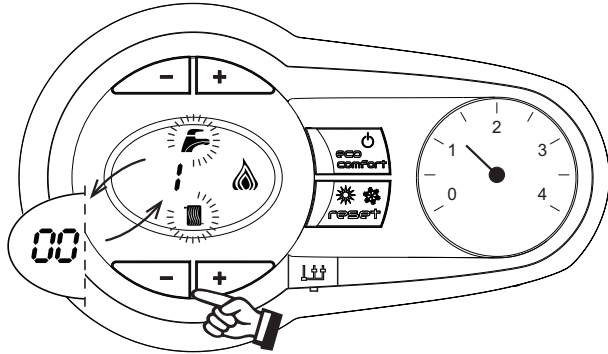


ábra 22

TESZT üzemmód aktiválása

Nyomja le egyszerre a fűtés gombokat (3. és 4. rész - fig. 1) 5 másodpercig a **TESZT** üzemmód aktiválásához. A kazán a következő fejezetben leírt módon beállított maximális fűtési teljesítményen kapcsol be.

A kijelzőn villognak a fűtési és a használati melegvíz (fig. 23) szimbólumok; oldalt megjelenik a fűtési teljesítmény.



ábra 23 - TESZT üzemmód (fűtési teljesítmény = 100%)

Nyomja le a fűtés gombokat (3. és 4. rész - fig. 1) a teljesítmény növeléséhez vagy csökkentéséhez (minimális= 0%, maximális=100%).

A használati melegvíz „-” (1. rész - fig. 1) gombjának megnyomásakor a kazán teljesítménye azonnal áll minimumra (0%). A használati melegvíz „+” (2. rész - fig. 1) gombjának megnyomásakor a kazán teljesítménye azonnal áll maximumra (100%).

Ha a TESZT mód aktív, és a Hálózati melegvíz mód aktiválásához elégséges hálózati melegvíz vétel történik, a kazán TESZT módban marad, de a 3 utas szelep állál hálózati melegvíz állásra.

A TESZT mód kiiktatásához egyszerre lenyomva a fűtési gombokat (3. és 4. rész - fig. 1) 5 másodpercig.

A TESZT mód mindenképpen automatikusan kiiktatódik 15 perc elteltével vagy a hálózati melegvíz vétel megszűntével (amennyiben a Hálózati melegvíz mód aktiválásához elégséges hálózati melegvíz vétel történt).

A fűtési teljesítmény beállítása

A fűtési teljesítmény visszaállításához állítsa a kazánt TESZT működési módba (lásd sez. 4.1). Nyomja le a fűtés gombokat (3. és 4. rész - fig. 1) a teljesítmény növeléséhez vagy csökkentéséhez (minimális= 00, maximális=100). A RESET gombot 5 másodpercen belül lenyomva a maximális teljesítmény az éppen beállított értéken marad. Lépjen ki a TESZT üzemmódból (lásd sez. 4.1).

4.2 Működésbe állítás

A kazán bekapcsolása előtt

- Ellenőrizze a gázberendezés szigetelését.
- Ellenőrizze a tágulási tartály megfelelő előtöltését.
- Töltse föl a vízberendezést, és ellenőrizze, hogy a kazánban és a berendezésben lévő levegő teljesen eltávolodott-e.
- Ellenőrizze, hogy ne legyen vízszivárgás a berendezésben, a használati víz körökben, a bekötéseknél és a kazánban.
- Ellenőrizze a pontos bekötést az elektromos hálózatra és a földberendezés működőképességét
- Ellenőrizze, hogy a fűtési gáznyomás az igénynek megfelelő legyen.
- Ellenőrizze, hogy a kazán közvetlen közelében ne legyen gyúlékony folyadék vagy egyéb anyag.

Működés közben végrehajtandó ellenőrzések

- Kapcsolja be a készüléket.
- Ellenőrizze a fűtőanyag kör és a vizes berendezések hermetikus zárását.
- A kazán működése közben ellenőrizze a kémény és a levegő-füst vezeték hatékonyságát.
- Ellenőrizze a szifon és a kondenzgyűjtő berendezés szigetelését és a működését.
- Ellenőrizze, hogy a kazán és a berendezés között a vízkeringetés megfelelő legyen.
- Ellenőrizze, hogy a gázszelep megfelelően kapcsoljon fűtés és használati melegvíz előállításakor is.
- Ellenőrizze a kazán helyes bekapcsolását, a szobatermosztáttal vagy a távoli vezérlővel végezzen több be- és kikapcsolási próbát.
- Ellenőrizze, hogy a gázórán jelölt fűtőanyag fogyasztás megfelelően és fejezetben megadott műszaki adattáblázat szerinti értékek cap. 5.
- Ellenőrizze, hogy fűtési igény nélkül az égő a használati melegvíz egyik csapjának nyitására megfelelően meggyullad. Ellenőrizze, hogy a fűtés működése közben az egyik melegvíz csap nyitására a fűtés keringetőszivattyúja leáll, és szabályos használati melegvíz előállítás történik.
- Ellenőrizze a paraméterek helyes programozását, és végezze el az esetleges saját igények beállítását (kompenzációs görbe, teljesítmény, hőmérsékleti értékek stb.).

4.3 Karbantartás

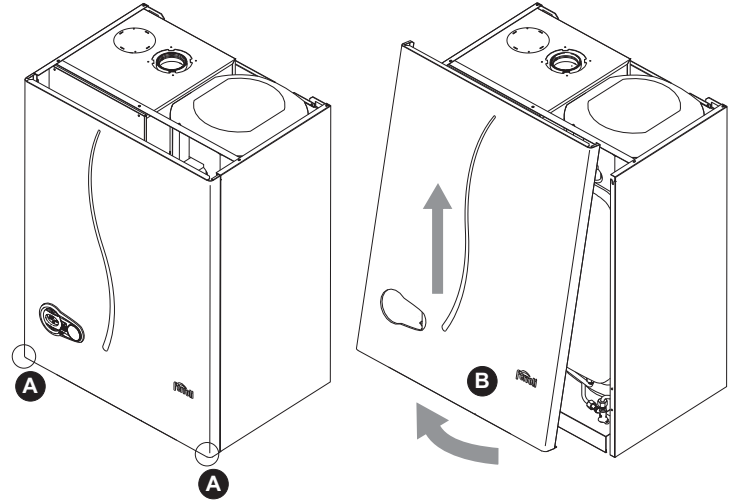
Az előlap kinyitása

Nyissa ki a kazán köpenyét:

1. Csavarja ki az **A** csavarokat (lásd fig. 24).
2. Húzza maga felé a **B** panelt, és akassza ki a felső rögzítésekből.



Mielőtt a kazánon belül bármilyen műveletet végrehajtana iktassa ki az elektromos betáplálást és zárja el a gázcsoport.



ábra 24 - Az előlap nyitása

Rendszeres ellenőrzés

A berendezés jó működésének biztosításához egy szakember évente az alábbi teszteket magában foglaló ellenőrzést kell végezzen:

- A szabályozó és biztonsági eszközök (gázszelep, átfolyásmérő, termosztátok stb.) megfelelően kell működjenek.
- A füstelvezető kör hatékonysága tökéletes kell legyen.
- A hermetikus tér szigetelése tökéletes kell legyen.
- A levegő-füst vezeték és végelemek akadályoktól mentesek kell legyenek, és nem szivároghatnak
- Az égő és a hőcserélő tiszta, lerakódásoktól mentes kell legyen. Az esetleges tisztításkor ne használjon vegyszert vagy acélkefét.
- Az elektróda lerakódásoktól mentes kell legyen, és a megfelelő pozícióban kell álljon.
- A gáz- és vízberendezés hermetikusan kell zárjon.
- A hideg berendezés nyomása kb. 1 bar kell legyen; ellenkező esetben állítsa erre az értékre.
- A keringető szivattyú nem lehet leblokkolva.
- A tágulási tartály feltöltött kell legyen.
- A gázhozam és -nyomás a megfelelő táblázatokban megadott értékeknek kell megfeleljen.
- A kondenz elvezető rendszer hatékony kell legyen, és nem jelentkezhet szivárgás vagy eltömődés.
- A szifonnak vízzel feltöltve kell lennie.

4.4 A problémák megoldása

Diagnosztika

Rendellenesség vagy működési probléma esetén a kijelző villog, és megjelenik a rendellenesség azonosító kódja.

Vannak („A” betűvel jelzett) olyan rendellenességek, amelyek végleges leállást okoznak: a működés visszaállításához elég 1 másodpercig lenyomva tartani a **reset** gombot (6. rész - fig. 1), vagy a (külön rendelhető) távoli időkapcsoló RESET-jével (ha van ilyen) elvégezni a helyreállítást; ha a kazán nem indul, először meg kell oldani a rendellenességet.

Az („F” betűvel jelzett) rendellenességek a kazán ideiglenes leállítását okozzák, ami automatikusan helyreáll, amint a rendellenességet okozó érték visszatér a kazán normál működésének megfelelő tartományba.

Rendellenességek táblázata

Táblázata. 8 - Rendellenességek listája

Hibakód	Rendellenesség	Lehetséges ok	Megoldás
A01	Az égő nem kapcsol be	Gázhiány	Ellenőrizze, hogy a gáz áramlása a kazánhoz szabályos legyen és, hogy a csövekből el lett-e távolítva a levegő
		Érzékelő/begyűjtő elektróda rendellenesség	Ellenőrizze az elektróda kábelezését, és, hogy az elektróda helyesen legyen elhelyezve, ne legyenek rajta lerakódások
		Gázszelep hibás	Ellenőrizze és cserélje ki a gázszelepet
		A hálózati gáznyomás nem elégséges	Ellenőrizze a hálózati gáznyomást
		A szifon el van tömődve	Ellenőrizze, és esetleg tisztítsa ki a szifont
A02	Láng jelenlég jelzése kikapcsolt égőnél	Elektróda rendellenesség Kártya rendellenesség	Ellenőrizze az ionizáló elektróda kábelezését Ellenőrizze a kártyát
A03	Túlhevülés védelem beavatkozása	Fűtés szenzor sérült	Ellenőrizze a fűtés szenzor helyes elhelyezkedését és működését
		A berendezésben nem kering a víz	Ellenőrizze a keringető szivattyút
		A berendezésben levegő van	Légtelenítse a berendezést
A04	Füstelvezető cső biztonsági beavatkozása	F07 rendellenesség 3-szori előfordulása az utóbbi 24 órában	Lásd az F07 rendellenességnél
A05	Ventillátorvédelem beavatkozása	F15 rendellenesség folyamatosan 1 órán keresztül	Lásd az F15 rendellenességnél
A06	Nincs láng a begyűjtési fázist követően (4 perc alatt 6-szor)	Ionizációs elektróda rendellenesség	Ellenőrizze az ionizáló elektróda helyét, és esetleg cserélje ki
		Instabil láng	Ellenőrizze az égőt
		Gázszelep alapbeállítási rendellenesség	Ellenőrizze az alapbeállítást minimális teljesítménynél
		Levegő/füst vezeték eltömődtek	Szüntesse meg a kéményt, a füstelvezető csövek és a levegő bemenet és végelemek eltömődését
F07	Magas füst hőmérséklet	A fűtszonda túl magas hőmérsékletet érzékel	Ellenőrizze a hőcserélőt
		Szenzor sérült	Ellenőrizze a kábelezését, vagy cserélje ki az érzékelőt
F10	1. előremenő szenzor rendellenesség	Rövidzáras vezeték	Ellenőrizze a kábelezését, vagy cserélje ki az érzékelőt
		Kábelezés megszakadt	
		Szenzor sérült	
F11	Visszatérő érzékelő rendellenesség	Rövidzáras vezeték	Ellenőrizze a kábelezését, vagy cserélje ki az érzékelőt
		Kábelezés megszakadt	
		Szenzor sérült	
F12	Hálózati melegvíz szenzor rendellenesség	Rövidzáras vezeték	Ellenőrizze a kábelezését, vagy cserélje ki az érzékelőt
		Kábelezés megszakadt	
		Szenzor sérült	
F13	Fűtszonda rendellenessége	Sérült szonda	Ellenőrizze a kábelezését, vagy cserélje ki a fűtszondát
		Rövidzáras vezeték	
		Kábelezés megszakadt	
F14	2. előremenő szenzor rendellenesség	Szenzor sérült	Ellenőrizze a kábelezését, vagy cserélje ki az érzékelőt
		Rövidzáras vezeték	
		Kábelezés megszakadt	
F15	Ventillátor rendellenessége	Nincs 230 V-os tápfeszültség	Ellenőrizze a 8 pólusú csatlakozó kábelezését
		Megszakadt tachométer jelzés	Ellenőrizze a 8 pólusú csatlakozó kábelezését
		A ventilátor hibás	Ellenőrizze a ventilátort
F34	Tápfeszültség alacsonyabb, mint 170 V	Problémák az elektromos hálózatban	Ellenőrizze az elektromos berendezést

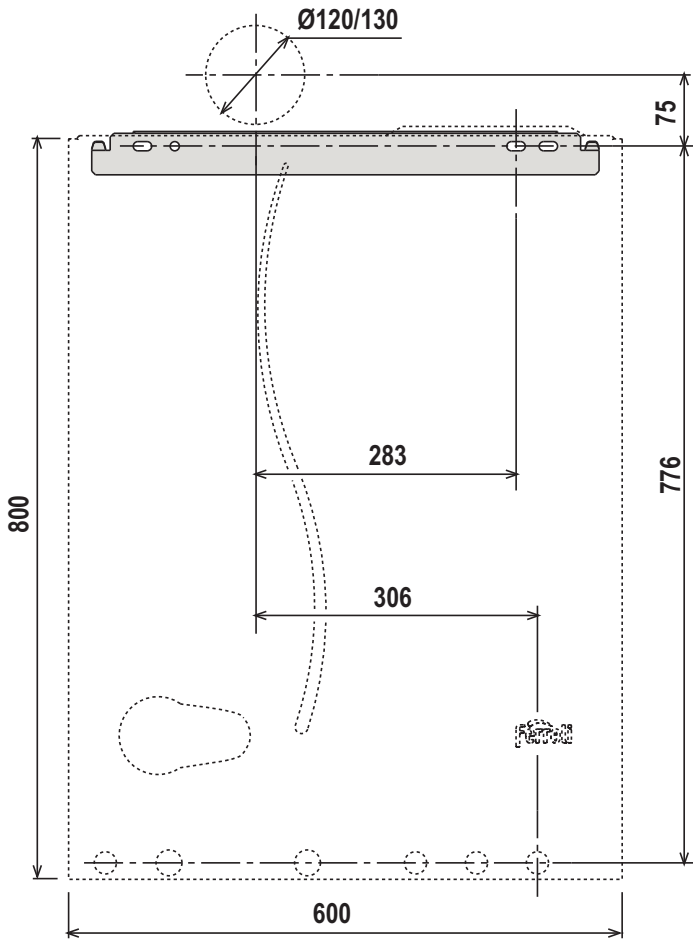
Hibakód	Rendellenesség	Lehetséges ok	Megoldás
F35	A hálózati frekvencia rendellenessége	Problémák az elektromos hálózatban	Ellenőrizze az elektromos berendezést
F37	Berendezés víznyomás nem megfelelő	A nyomás túl alacsony	Töltse föl a berendezést
		Vízpresszosztát nincs bekötve, vagy sérült	Ellenőrizze a szenzort
F39	Külső szonda rendellenesség	A szonda sérült, vagy a kábelezés rövidzáras	Ellenőrizze a kábelezést, vagy cserélje ki az érzékelőt
		A szonda ki van kötve a gördülő hőmérséklet aktiválását követően	Kösse vissza a külső szondát, vagy iktassa ki a gördülő hőmérsékletet
A41	Érzékelők elhelyezése	A csőről levált az előremenő érzékelő	Ellenőrizze a fűtés szenzor helyes elhelyezkedését és működését
A42	Fűtési érzékelő rendellenesség	Szenzor sérült	Cserélje ki az érzékelőt
F43	Hőcserélő-védelem beavatkozása.	Nincs H ₂ O keringés a berendezésben	Ellenőrizze a keringető szivattyút
		A berendezésben levegő van	Légtelenítse a berendezést
F52	Fűtési érzékelő rendellenesség	Szenzor sérült	Cserélje ki az érzékelőt
A61	Az ABM03 központi egység rendellenessége	Az ABM03 központi egység belső hibája	Ellenőrizze a földelési csatlakozást, és szükség esetén cserélje ki a vezérlőegységet.
A62	A központi egység és a gázszelep között nincs kommunikáció	A központi egység nincs bekötve	Kösse be a központi egységet a gázszelepre
		Hibás szelep	Cserélje ki a szelepet
A63 F64 A65 F66	Az ABM03 központi egység rendellenessége	Az ABM03 központi egység belső hibája	Ellenőrizze a földelési csatlakozást, és szükség esetén cserélje ki a vezérlőegységet.
A23 A24 F20 F21 A26 F40 F47	Kártyaparaméter rendellenessége	Kártyaparaméter hibás beállítása	Ellenőrizze és esetleg módosítsa a kártyaparamétert.

5. MŰSZAKI JELLEMZŐK ÉS ADATOK

Táblázata. 9 - Ábrák jelmagyarázata cap. 5

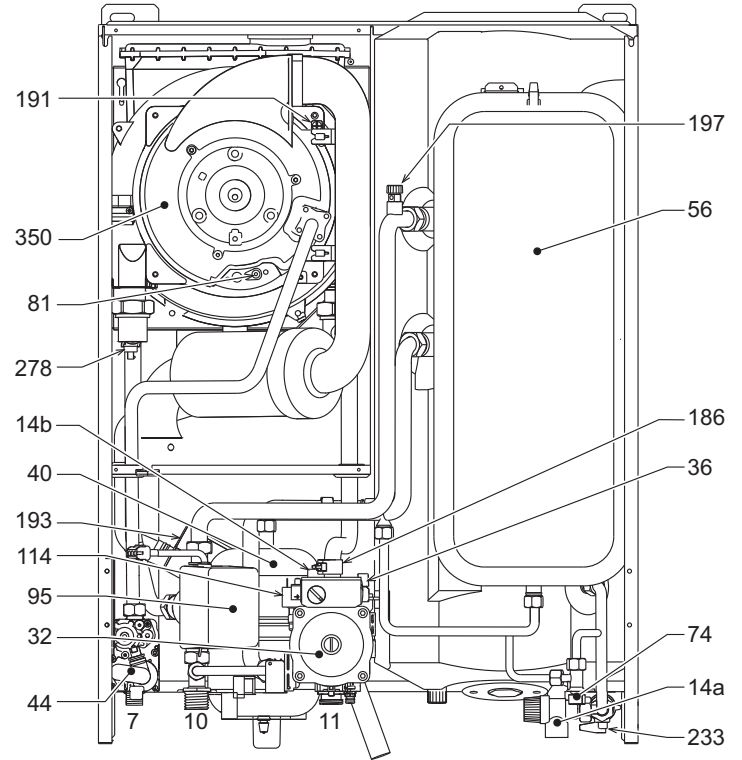
7 Gázbemenet	138 Külső szonda (külön rendelhető)
10 Berendezés előremenő irány	139 Távoli időkapcsoló (külön rendelhető)
11 Berendezés visszatérő irány	154 Kondenzleeresztő cső
14a Használati melegvíz biztonsági szelepe	180 Vízelegetítő
14b Berendezés biztonsági szelepe	186 Visszatérő szenzor
16 Ventilátor	191 Fűst hőmérséklet-érzékelő
32 Fűtés keringető szivattyúja	193 Szifon
36 Automatikus légtelenítés	197 Manuális légtelenítés
40 Használati melegvíz tágulási tartály	209 Vízelegetítő előremenő
44 Gázszelep	210 Vízelegetítő visszatérő
56 Tágulási tartály	232 Használati melegvíz biztonsági szelepe
72 Szobatermosztát (nem része a szállításnak)	233 Vízelegetítő leeresztőszelep
74 Berendezés feltöltőcsap	243 Vízelegetítő hőmérséklet-érzékelője
81 Begyűjtő/ionizáló elektróda	278 Kettős szenzor (Biztonsági + Fűtési)
95 Eltérítő szelep	350 Égő/ventilátor egység
114 Vízpresszósztát	A ON/OFF kapcsoló (konfigurálható)

5.1 Csatlakozók méretei



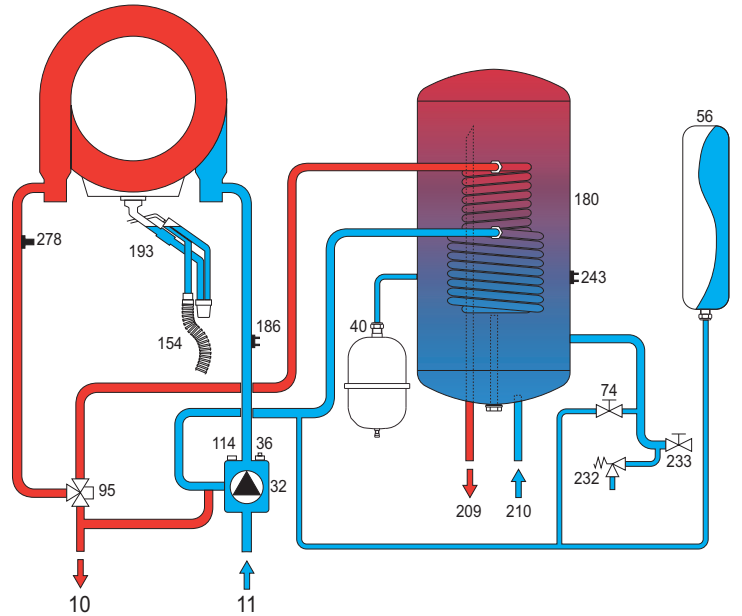
ábra 25 - Csatlakozók méretei

5.2 Általános nézet és főbb alkotórészek



ábra 26 - Előlnézet

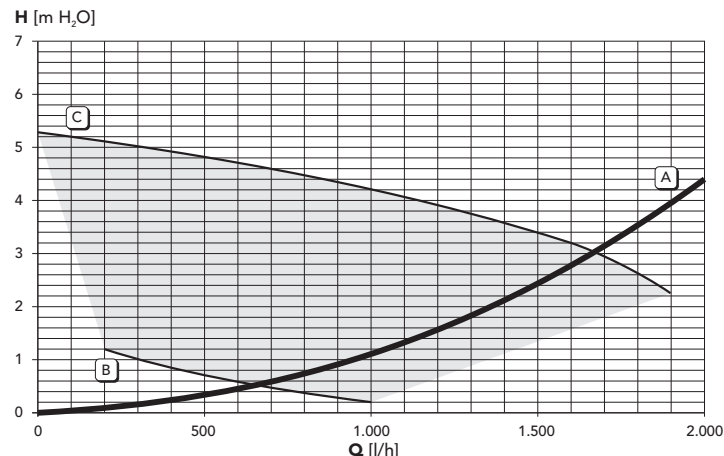
5.3 Vízkör



ábra 27 - Vízkör

5.4 Diagrammok

Töltés veszteség/keringető szivattyúk elsőbbsége



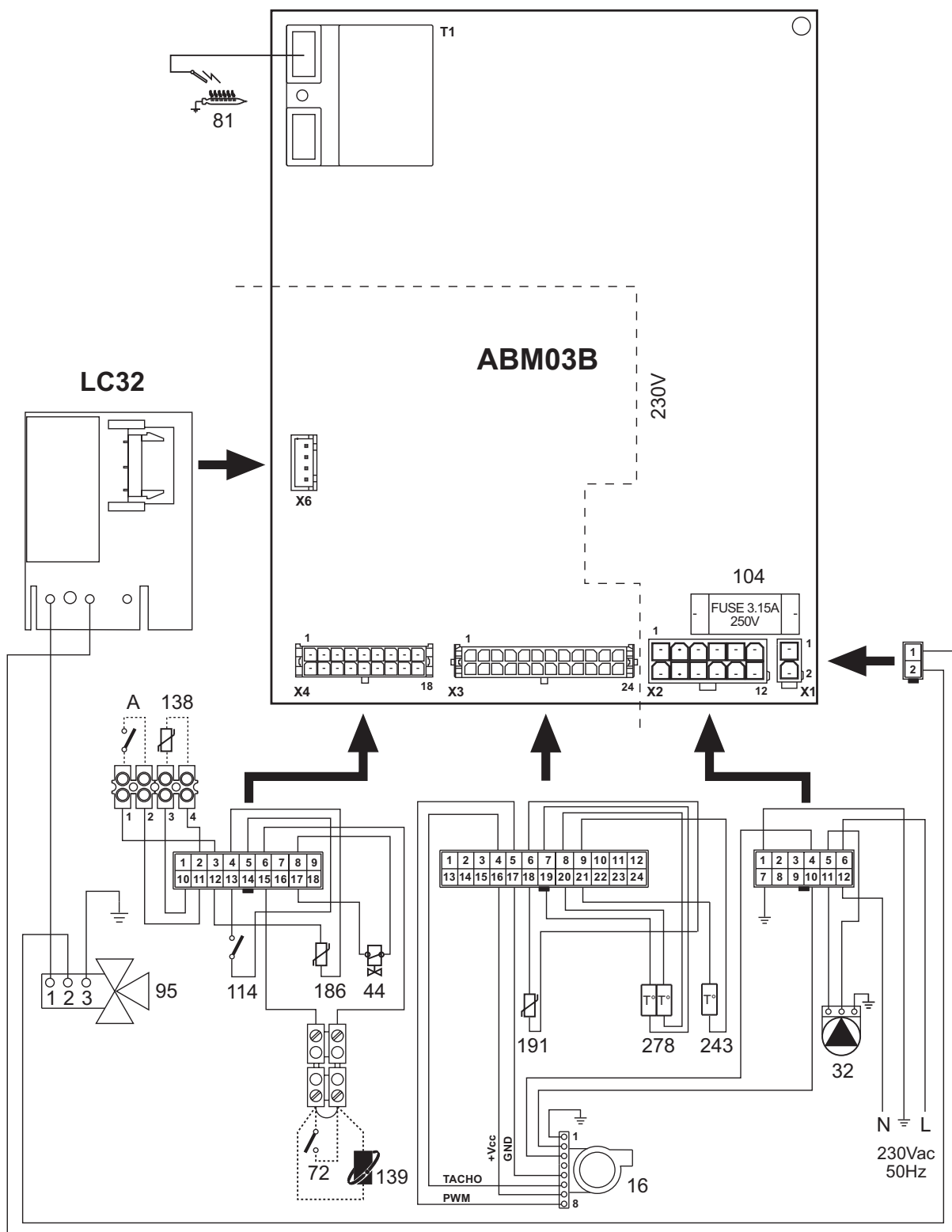
ábra 28 - Nyomásesés / nyomómagasság BLUEHELIX 25 K 50 keringetőnél

A = Kazán nyomásesése - B = Keringető min. sebessége - C = Keringető max. sebessége

A moduláció helyes működéséhez a szivattyú sebességválasztó kapcsolója III. pozícióban kell, hogy álljon.

Adat	Egység	BLUEHELIX 25 K 50	
Fűtés max. hőhozam	kW	25,0	(Q)
Fűtés min. hőhozam	kW	5,8	(Q)
Fűtés max. hőteljesítmény (80/60 °C)	kW	24,5	(P)
Fűtés min. hőteljesítmény (80/60 °C)	kW	5,7	(P)
Fűtés max. hőteljesítmény (50/30 °C)	kW	26,5	
Fűtés min. hőteljesítmény (50/30 °C)	kW	6,2	
Használati víz max. hőhozam	kW	27,5	
Használati víz min. hőhozam	kW	5,8	
Max. hálózati víz hőteljesítmény	kW	27,0	
Min. hálózati víz hőteljesítmény	kW	5,7	
Pmax hozam (80-60 °C)	%	98,0	
Pmin hozam (80-60 °C)	%	97,8	
Pmax hozam (50-30 °C)	%	106,1	
Pmin hozam (50-30 °C)	%	107,5	
30%-os hozam	%	108,8	
92/42 EGK Irányelv szerinti hatékonysági osztály	-	★★★★	
NOx kibocsátási osztály	-	5	(NOx)
Tápgáz nyomás G20	mbar	20	
Max. gázhozam G20	m ³ /h	2,91	
Min. gázhozam G20	m ³ /h	0,61	
CO ₂ max G20	%	9,20	
CO ₂ min G20	%	8,70	
Tápgáz nyomás G31	mbar	37	
Max. gázhozam G31	kg/h	2,15	
Min. gázhozam G31	kg/h	0,45	
CO ₂ max G31	%	10,70	
CO ₂ min G31	%	9,80	
Fűtési üzemmód maximális nyomás	bar	3	(PMS)
Fűtési üzemmód min. nyomás	bar	0,8	
Max fűtési hőmérséklet	°C	90	(tmax)
Fűtés víztartalom	liter	1,7	
Fűtés tágulási tartály űrtartalma	liter	8	
Fűtés tágulási tartály előtöltési nyomás	bar	0,8	
Használati melegvíz max. üzemi nyomás	bar	9	(PMW)
Használati melegvíz min. üzemi nyomás	bar	0,3	
Használati melegvíz víztartalom	liter	50	
Használati melegvíz tágulási tartályának űrtartalma	liter	2	
Használati melegvíz tágulási tartályának előtöltési nyomása	bar	3	
Hálózati vízhozam Dt 30 °C	l/10 perc	175	
Hálózati vízhozam Dt 30 °C	l/h	820	(D)
Védettségi fok	IP	X5D	
Tápfeszültség	V/Hz	230 V/50 Hz	
Felvett elektromos teljesítmény	W	100	
Súly üresen	kg	56	
Berendezés típusa		C13-C23-C33-C43-C53-C63-C83-B23-B33	
PIN CE		0461CM0988	

5.5 Kapcsolási rajz



ábra 29 - Kapcsolási rajz

Figyelem: A szobatermosztát és a távoli időkapcsoló bekötése előtt a kapcsolólelén lévő hidat el kell távolítani.

HU

Megfelelőségi nyilatkozat



A gyártó: FERROLI S.p.A.

Cím: Via Ritonda 78/a 37047 San Bonifacio VR

kijelenti, hogy a jelen berendezés megfelel az alábbi EGK irányelveknek:

- Gázkészülékek Irányelv 2009/142
- Hozam Irányelv 92/42
- Kisfeszültség Irányelv 2006/95
- Elektromágneses Kompatibilitás Irányelv 2004/108.

Elnök és jogi képviselő
Munka érdemrenddel kitüntetve

Dante Ferrolì

ferroli

FERROLI S.p.A.
Via Ritonda 78/a
37047 San Bonifacio - Verona - ITALY
www.ferroli.it