

# Ferrolì



---

## DIVA HC24



cod. 3541E900 – Rev. 00 - 06/2014

CE0461

## 1. ÁLTALÁNOS FIGYELMEZTETÉSEK

- Figyelmesen olvassa el, és tartsa be a jelen használati utasításban található figyelmeztetéseket.
- A kazán beszerelését követően tájékoztassa a felhasználót annak működéséről, és adja át neki a jelen használati utasítást, ami a termék szerves és lényegi részét képezi, és amit gondosan meg kell őrizni a jövőbeni felhasználás céljából.
- A beüzemelést és a karbantartást az érvényes jogszabályok betartásával, a gyártó utasításai szerint és a szakképesítéssel rendelkező szakember kell végezze. A leplombált szabályozószerveken tilos bármiféle beavatkozást végezni.
- A hibás beszerelés vagy a rossz karbantartás kárt okozhat emberben, tárgyokban vagy állatokban. A hibás beszerelésből vagy használatból, illetve a használati utasítás be nem tartásából származó károkért a gyártó semmilyen felelősséget nem vállal.
- Mielőtt bármilyen tisztítási vagy karbantartási műveletbe kezdene feszültségmentesítse a berendezést a főkapcsolóval és/vagy a megfelelő kapcsolókkal.
- Hiba és/vagy hibás működés esetén iktassuk ki a berendezést, és ne próbálja javítani vagy átállítani. Kizárólag megfelelően képzett szakemberhez forduljon. A termékek esetleges javítását-cseréjét kizárólag képzett szakember végezheti eredeti alkatrészek felhasználásával. A fentiek be nem tartása esetén a berendezés biztonságossága csökkenhet.
- A berendezést csak arra a célra szabad használni, amelyre tervezték. Minden egyéb használat helytelennek, tehát veszélyesnek minősül.
- A csomagolóanyagokat gyermekektől távol kell tartani, mert veszélyforrást jelentenek.
- Nem ajánlott a készülék használata csökkent fizikai, érzékelési vagy szellemi képességű, illetve kellő tapasztalatok vagy ismeretek nélküli személyek számára (a gyermekeket is ideértve), hacsak a biztonságukért felelős személy nem biztosítja számukra a készülék használatával kapcsolatos útmutatást vagy felügyeletet.
- A készülék és tartozékai ártalmatlanítását megfelelő módon, a hatályos jogszabályok szerint kell végrehajtani.
- A kézikönyvben szereplő képek a termék leegyszerűsített ábrázolását jelentik. Ezen ábrázolás és a ténylegesen leszállított termék között apróbb és nem túl jelentős különbségek lehetnek.

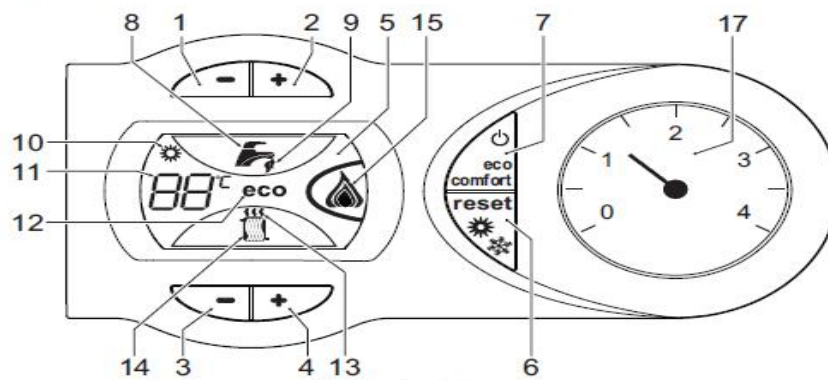
## 2. HASZNÁLATI UTASÍTÁS

### 2.1 Bevezető

A Diva HC24 fűtéshez és használati meleg víz előállításához (opcionális) tervezett, magas hozamú, földgázzal működő, elektronikus begyűjtésű atmoszferikus égővel ellátott, nyílt égésterű, mikroprocesszoros vezérléssel működő, beltéri vagy kültéri (az EN 297/A6 szerint) részben védett és -5°C-nál nem hidegebb helyen történő beépítésre készült hőfejlesztő berendezés.

### 2.2 Vezérlőpanel

Panel



ábra 1 - Vezérlőpanel

### Panel jelmagyarázata fig. 1

1	Használati melegvíz hőmérséklet csökkentő gomb
2	Használati melegvíz hőmérséklet növelő gomb
3	Fűtőberendezés hőmérséklet csökkentő gomb
4	Fűtőberendezés hőmérséklet növelő gomb
5	Kijelző
6	Visszaállító gomb - Nyár/Tél üzemmód választás
7	Economy/Comfort üzemmód választógombja - berendezés on/off
8	Hálózati melegvíz szimbólum
9	Használati melegvíz előállítási üzemmód jelzése
10	Nyári üzemmód jelzése
11	Több funkció jelzése
12	Eco (Economy) üzemmód jelzése
13	Fűtési üzemmód jelzése
14	Fűtés szimbólum
15	Bekapcsolt égő és aktuális teljesítményszint jelzése
17	Nyomásmérő

#### Jelzés működés közben

##### Fűtés

A fűtési igényt (amit a Szobatermosztát vagy a Távoli időkapcsoló generál) a kijelzőn a radiátor fölötti meleg levegő szimbólum villogása mutatja.

A kijelző (11. rész - fig. 1) a fűtés aktuális előremenő hőmérsékletét mutatja, valamint a fűtés várakozási idő alatt a „d2” feliratot.

##### Használati víz

A használati melegvíz igényt (amit a melegvíz vétel generál) a kijelzőn a csap alatti melegvíz szimbólum villogása mutatja.

A kijelző (11. rész - fig. 1) a kifolyó melegvíz aktuális hőmérsékletét mutatja, valamint a használati melegvíz várakozási idő alatt a „d1” feliratot.

##### Rendellenesség

Rendellenesség esetén (lásd cap. 4.4) a kijelző a hibakódot mutatja (11. rész - fig. 1), a biztonsági várakozási idő alatt pedig a „d3” feliratot.

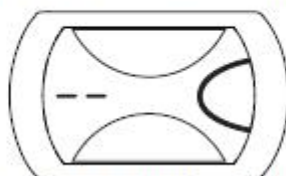
## 2.3 Bekapcsolás és kikapcsolás

### Bekötés az elektromos hálózatra

- A kijelző az első 5 másodpercben kiírja a kártya szoftververzióját.
- Nyissa ki a kazán előtti gázcsapot.
- A kazán automatikus működésre készen áll minden olyan alkalommal, amikor használati melegvizet vételeznek, vagy fűtési igény merül fel (amit a Szobatermosztát vagy a Távoli időkapcsoló generál).

### A kazán kikapcsolása és bekapcsolása

Tartsa lenyomva az on/off gombot ( 7. rész - fig. 1) 5 másodpercig.



ábra 2 - A kazán kikapcsolása

Amikor a kazánt kikapcsolja, az elektronikus kártya még feszültség alatt van. A használati melegvíz és a fűtési funkció ki van iktatva. A fagymentesítő rendszer aktív marad. A kazán újbóli bekapcsolásához újra tartsa lenyomva az on/off gombot ( 7. rész - fig. 1) 5 másodpercig.



ábra 3

A kazán azonnal működésre készen fog állni minden olyan alkalommal, amikor használati melegvizet vételeznek, vagy fűtési igény merül fel (amit a Szobatermosztát vagy a Távoli időkapcsoló generál).



Az elektromos és/vagy gáz betáplálás levételével a fagyálló rendszer nem működik. Ha a berendezés téli időszakban hosszabb ideig működésen kívül van helyezve, a fagy okozta károk elkerülésére javasoljuk, hogy távolítsa el a kazánban lévő össze vizet, a használati vizet és a berendezés vizét is; vagy eressze le csak a használati vizet és alkalmazza a sez. 3.3 szerint előírtaknak megfelelő fagyállót.

## **2.4 Beállítások**

### **Nyár/Tél kapcsolás**

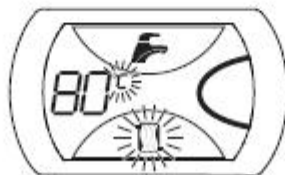
Tartsa lenyomva 2 másodpercig a nyár/tél gombot (6. rész - fig. 1).

A kijelző aktiválja a Nyár szimbólumot (10. rész - fig. 1): a kazán csak használati melegvizet ad. A fagymentesítő rendszer aktív marad.

A Nyári üzemmód kiiktatásához újra nyomja le a nyár/tél gombot (6. rész - fig. 1) 2 másodpercre.

### **Fűtési hőmérséklet szabályozása**

A fűtési gombokkal lehet ( 3 és 4 - fig. 1) a hőmérsékletet változtatni minimum 30 °C és maximum 80 °C között; ettől függetlenül nem ajánlott a kazánt 45 °C alatti hőmérsékleten üzemeltetni.



ábra 4

### **Használati melegvíz hőmérsékletének beállítása**

A melegvíz gombokkal ( 1. és 2. rész - fig. 1) végezze el a hőmérséklet minimum 10°C és maximum 65°C közötti beállítását.



ábra 5

### A környezeti hőmérséklet szabályozása (a külön rendelhető szobatermosztáttal)

A szobatermosztáttal állítsa be a helyiségek kívánt hőmérsékletét. Amennyiben nincs szobatermosztát, a kazán a berendezést a beállított berendezés előremenő irány alapértéke szerinti hőmérsékleten tartja.

### A környezeti hőmérséklet szabályozása (a külön rendelhető távoli időkapcsolóval)

A távoli időkapcsolóval állítsa be a helyiségek kívánt hőmérsékletét. A kazán a berendezésben lévő vizet a kívánt környezeti hőmérséklet szerint melegíti. A távoli időkapcsolóval működésének leírását megtalálja a használati utasításában.

### Vízmelegítő kizárása (economy)

A vízmelegítő fűtését/melegen tartását a felhasználó ki tudja zárni. Kizárás esetén a berendezés nem ad használati meleg vizet.

A vízmelegítőt a felhasználó kiiktathatja (ECO üzemmód) az ECO/COMFORT gomb (7. rész - fig. 1) megnyomásával. ECO üzemmódban a kijelző aktiválja az ECO szimbólumot (12. rész - fig. 1). A COMFORT üzemmód aktiválásához nyomja le újra az ECO/COMFORT gombot (7. rész - fig. 1).

### Beállítás távoli időkapcsolóról



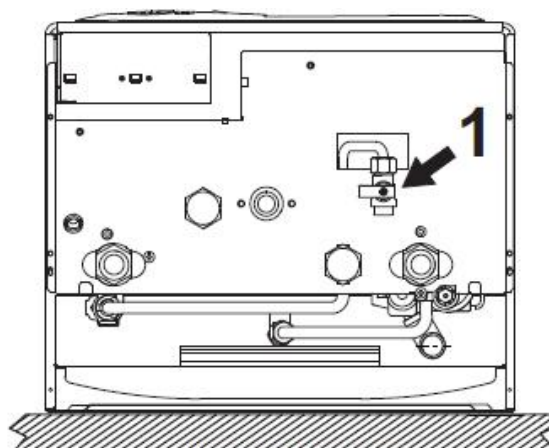
Ha a kazánra (opcionális) Távoli Időkapcsoló van kötve, a fenti beállításokat a tabella 1 fejezetben leírtak szerint lehet elvégezni.

Táblázata. 1

Fűtési hőmérséklet szabályozása	A beállítást a Távoli Időkapcsoló menüjében és a kazán kapcsoló szekrényén is el lehet végezni.
Használati melegvíz hőmérsékletének beállítása	A beállítást a Távoli Időkapcsoló menüjében és a kazán kapcsoló szekrényén is el lehet végezni.
Nyári/Téli kapcsolás	A Nyári üzemmódnak elsőbbsége van a Távoli Időkapcsolótól érkező esetleges fűtési igénnyel szemben.
Eco/Comfort választás	A kiválasztást csak a kazán kapcsolószekrényén lehet elvégezni.

### A berendezés víznyomás beállítása

Hideg berendezés esetén a kazán nyomásmérőjén (17. rész - fig. 1) látható nyomás kb. 1,0 bar legyen. Ha a berendezés nyomása a minimum alatti értékre csökken, a kazán leáll. és a kijelzőn megjelenik az F37 hibakód. A feltöltőcsap segítségével, ha csatlakoztatva van a vízhálózatra (1 - fig. 6. rész) állítsa vissza a kiindulási értékre. A művelet követően mindig zárja el a feltöltő csapot.



ábra 6 - Feltöltőcsap

## 3. ÜZEMBE HELYEZÉS

### 3.1 Általános rendelkezések

A BESZERELÉST KIZÁRÓLAG BIZTOS FELKÉSZÜLTSGGEL RENDELKEZŐ SZAKEMBER VÉGEZHETI, A JELEN MŰSZAKI LEÍRÁSBAN, AZ ÉRVÉNYES TÖRVÉNYEK, AZ ORSZÁGOS ÉS HELYI SZABVÁNYOKBAN, ILLETVE AZ ESETLEGES HELYI JOGSZABÁLYOKBAN MEGADOTT ELŐÍRÁSOK BETARTÁSÁVAL ÉS SZAKSZERŰ MÓDON.

### 3.2 A felszerelés helye

A készülék nyílt égésterű, ezért csak állandó szellőzéssel rendelkező helyiségben üzemeltethető. Elégtelen légellátás károsan befolyásolja az égést és a füstgáz eltávolítását. Az ilyen körülmények között keletkező füstgáz CO tartalma fokozottan káros az egészségre. A telepítésnél figyelembe kell venni a helyi előírásokat.

A berendezés az EN 297 pr A6 szerinti részben védett helyen történő működésre alkalmas,  $-5\text{ }^{\circ}\text{C}$  legalacsonyabb hőmérséklet mellett. Javasolt a kazánt egy tetőlejtés alá telepíteni, egy védett erkély vagy falmélyedés belsejében.

Opcionális szélvédőrács szükséges.

A beszerelés helyén nem lehet por, nem lehetnek éghető tárgyak vagy anyagok, illetve korróziót okozó gázok.

A kazán fali felszerelésre van előkészítve, a fali rögzítő bilincs normál tartozéka. A fig. 17-ben megadott magasság értékek szerint rögzítse a falra a bilincset, és akassza fel a kazánt. A fali rögzítés a berendezés stabil és hatékony alátámasztását kell, hogy biztosítsa.



Ha a berendezést bútorba zárják, vagy közvetlenül mellé helyezik egy másik tárgynak, biztosítani kell a burkolat leszereléséhez és a normál karbantáshoz szükséges helyet

### 3.3 Vízbekötések

#### Figyelmeztetések



A biztonsági szelep elvezetését egy gyűjtőedénybe vagy csőbe kell vezetni, hogy a fűtőberendezés túlnyomása esetén ne folyjon a víz a földre. Ellenkező esetben a leeresztőszelep működésbe lépésekor a helyiséget elárasztja a víz, ezért a kazán gyártóját nem lehet felelőssé tenni.



A bekötés végrehajtása előtt ellenőrizze, hogy a berendezés a rendelkezésre álló fűtőanyagtypussal való működésre van-e előkészítve, alaposan tisztítsa meg a berendezés összes csövét.

A csatlakozók bekötését a fig. 14 rajznak és a berendezésen látható szimbólumoknak megfelelően végezze el.

**Megjegyzés:** A berendezés fűtési körében belső by-pass van.

#### A berendezés töltővíz jellemzői

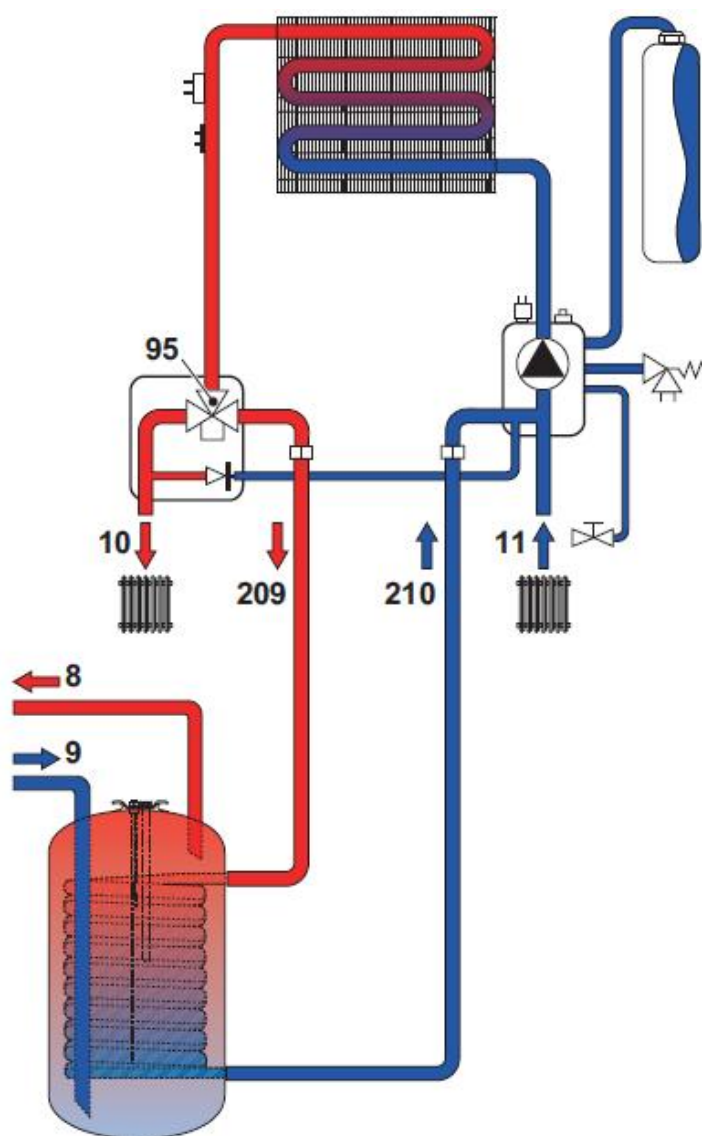
Ha a víz keménysége több, mint  $25^{\circ}\text{Fr}$  ( $1^{\circ}\text{F} = 10\text{ ppm CaCO}_3$ ), megfelelően kezelt vizet kell használni a kemény víz okozta vízkölerakódások elkerülésére a kazánban.

#### Fagyálló rendszer, fagyálló folyadékok, adalékanyagok és inhibitorok.

Amennyiben szükséges, fagyálló folyadékot, adalékanyagot és inhibitorokat lehet alkalmazni, de csak és kizárólag akkor, ha a fenti folyadék vagy adalékanyag gyártója garanciát ad arra, hogy ezek a termékek az adott célnak megfelelnek és nem károsítják a kazán hőcserélőjét, vagy a kazán, illetve a berendezés egyéb alkotórészeit és/vagy anyagait. Tilos általános fagyálló folyadék, adalékanyag vagy inhibitor használata, ami nem kifejezetten a hőfejlesztő berendezéseknél használatos, és nem kompatibilis a kazán és a berendezés anyagaival.

### Használati melegvizet előállító vízmelegítő bekötése

A berendezés elektronikus vezérlőegysége úgy van kialakítva, hogy egy külső használati melegvizet előállító vízmelegítőt is tud vezérelni. Az ábra szerint alakítsa ki a víz-bekötéseket fig. 7. A kapcsolási rajzon jelzettek szerint alakítsa ki az elektromos bekötéseket fig. 23. Szükséges az 1KWMA11W kódszámú készlet alkalmazása. A kazán vezérlőrendszere a következő bekapcsolásnál felismeri a vízmelegítő szonda jelenlétét, és a kijelző, valamint a használati melegvíz előállítással kapcsolatos vezérlések aktiválásával automatikusan elvégzi a konfigurációt.



ábra 7 - Bekötési rajz külső vízmelegítő csatlakoztatásához

- |     |                             |
|-----|-----------------------------|
| 8   | Használati melegvíz kimenet |
| 9   | Használati melegvíz bemenet |
| 10  | Berendezés előremenő irány  |
| 11  | Berendezés visszatérő irány |
| 95  | Háromutas szelep            |
| 209 | Vízmelegítő előremenő       |
| 210 | Vízmelegítő visszatérő      |

### 3.4 Gázbekötés

A gázbekötést a megfelelő csatlakozásnál (lásd fig. 14) kell megvalósítani, az érvényes jogszabályoknak megfelelően, merev fémcsővel vagy fali folyamatos inox acél flexibilis tömlővel, a berendezés és a kazán között fel kell szerelni egy gázcsapot. Ellenőrizze, hogy a gázbekötéseknél ne legyen szivárgás.

### 3.5 Elektromos bekötések

#### Figyelmeztetések



A berendezést az érvényes biztonsági szabványok szerint kialakított megfelelő földelő berendezésre kell kötni. Szakemberrel ellenőriztesse a földberendezés hatékonyságát és megfelelő voltát, a gyártó nem felel a berendezés földelésének hiánya miatt bekövetkező esetleges károkért.

A kazán "Y" típusú, csatlakozó nélküli bekötőkábelrel van ellátva. A hálózati bekötéseket fix bekötéssel kell végrehajtani, kétpólusú kapcsolóval, amelynél a kontaktusok közötti nyílás legalább 3 mm, a kazán és az elektromos hálózat között max. 3 A-es biztosítékot kell alkalmazni. Fontos a pólusok betartása (FESZÜLTSEG ALATTI: barna vezeték / SEMLEGES: kék vezeték / FÖLD: sárgazöld vezeték) a feszültség alatti vezetékre történő bekötéseknél.



A berendezés elektromos tápvezetékét a felhasználó nem cserélheti ki. A kábel sérülése esetén kapcsolja ki a berendezést és a cserét kizárólag szakemberrel végeztesse el. Csere esetén kizárólag "HAR H05 VV-F" 3x0,75 mm<sup>2</sup>-es, maximum 8 mm külső átmérőjű kábelt használjon.

#### Szobatermosztát (opcionális)

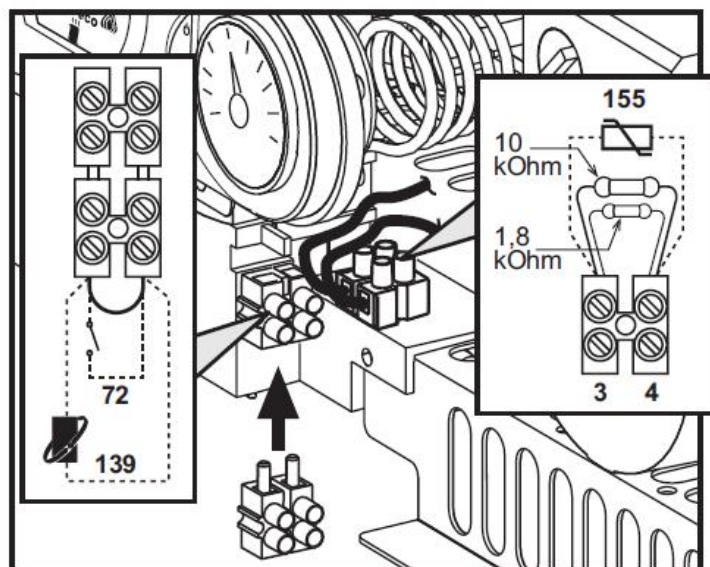


**FIGYELEM: A SZOBATERMOSZTÁT ÉRINTKEZŐI TISZTÁK KELL LEGYENEK. A SZOBATERMOSZTÁT KAPCSAIT 230 V-RA. KÖTVE AZ ELEKTRONIKUS KÁRTYA HELYREHOZHATATLAN MÓDON SÉRÜL.**

A távoli időkapcsoló és a timer bekötésekor ezek tápfeszültségét ne a megszakító érintkezőjéről vegye. A betáplálást típusától függően vagy közvetlen hálózati bekötéssel vagy elemről kell megvalósítani.

#### Hozzáférés az elektromos kapocslemezhez

A védőburkolat eltávolítása után lehet hozzáférni az elektromos kapocslemezhez. A kapcsolók elrendezése a különféle bekötésekhez a alatt található kapcsolási rajzon is szerepel fig. 23.



ábra 8 - Hozzáférés az elektromos kapocslemezhez



### 3.6. Füstgázvezetés

A füstcső átmérő nem lehet kisebb, mint a deflektor csatlakozása. A deflektor felett egy legalább 50 cm hosszú függőleges szakasszal kell indulni a vezetéknek. Figyelembe kell venni a helyi szabványokat, előírásokat.



A kazán füstgáz termosztáttal van ellátva, amely leállítja a működést visszaáramlás esetén. Tilos átkötni, elmozdítani, vagy más módon befolyásolni a működését.

## 4. SZERVIZ ES KARBANTARTÁS

### 4.1 Beállítások

#### Átállítás másfajta gázra

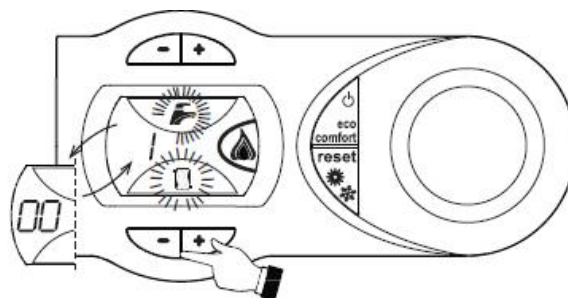
A kazán metángázzal és LPG-vel is tud működni, gyárilag az egyik gázfajtára van beállítva, ez a csomagoláson és a berendezés adattábláján fel van tüntetve. Amennyiben a kazánt a beállítás szerintitől eltérő gázfajtával kell használni, be kell szerezni a szükséges átalakító készletet, és az alábbiak szerint kell eljárni:

1. Kapcsolja le a kazán elektromos tápellátását, és zárja el a gázcsapot.
2. Cserélje ki a fő égő fűvókáit a cap. 5 fejezetben megadott adattábla szerinti, az alkalmazott gáztípusnak megfelelő fűvókák behelyezésével
3. Adjon tápellátást a kazánnak, és nyissa ki a gázcsapot.
4. Módosítsa a gáz típusnak megfelelő paramétert:
  - hozza a kazánt stand-by állapotba
  - Nyomja meg a melegvíz gombokat (1. és 2. rész - fig. 1) 10 másodpercig: a kijelző a villogó „b01” feliratot mutatja.
  - Nyomja meg a melegvíz gombokat (1. és 2. rész - fig. 1) a 00 (metánnal való működés esetén) vagy a 01 (LPG-vel való működés esetén) paraméter beállításához.
  - Nyomja meg a melegvíz gombokat (1. és 2. rész - fig. 1) 10 másodpercig.
  - a kazán visszatér stand-by állapotba
5. Szabályozza be az égő minimális és maximális nyomásértékét (hiv. a megfelelő fejezetre), állítsa be az adattábla szerinti, az alkalmazott gáztípusnak megfelelő értékeket.
6. Az átalakító készletben található matricát ragassza föl az adattábla közelében az átalakítás megtörténtének jelzésére.

#### TESZT üzemmód aktiválása

Nyomja le egyszerre a fűtés gombokat (3. rész - fig. 1) 5 másodpercig a TESZT üzemmód aktiválásához. A kazán a következő fejezetben leírt módon beállított maximális fűtési teljesítményen kapcsol be.

A kijelzőn villognak a fűtés és a használati melegvíz szimbólumai (fig. 14); mellettük jelenik meg a fűtési teljesítmény.



ábra 9. TESZT üzemmód (fűtési teljesítmény = 100 %)

Nyomja le a fűtés gombokat (3. és 4. rész - fig. 1) a teljesítmény növeléséhez vagy csökkentéséhez (minimális= 0%, maximális=100%).

Ha a TESZT mód aktiv, és a Hálózati melegvíz mód aktiválásához elégséges hálózati melegvíz vétel történik, a kazán TESZT módban marad, de a 3 utas szelep átáll hálózati melegvíz állásra.

A TESZT mód kiiktatásához egyszerre lenyomva a fűtési gombokat (3. és 4. rész - fig. 1) 5 másodpercig.

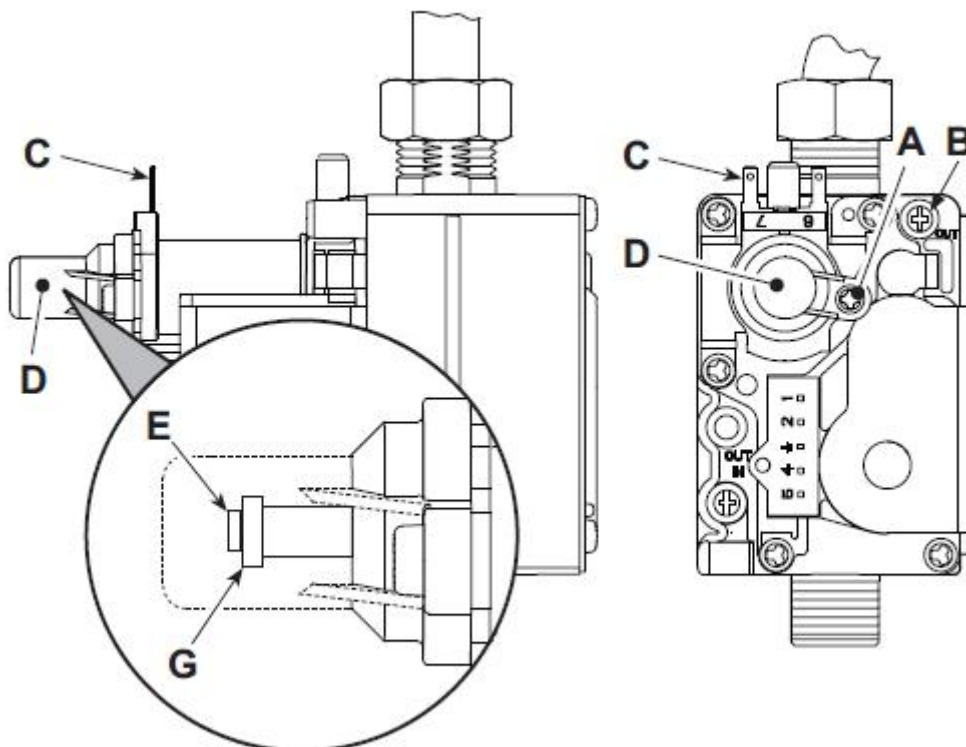
A TESZT mód mindenképpen automatikusan kiiktatódik 15 perc elteltével vagy a hálózati melegvíz vétel megszűntével (amennyiben a Hálózati melegvíz mód aktiválásához elégséges hálózati melegvíz vétel történt).

#### Az égő nyomásának beállítása

A jelen berendezés, mivel lángmodulációs típusú, két fix nyomásértékkel rendelkezik: a minimális és a maximális értékkel, amelyek a gáz típusa szerint az adattáblában megadott értékek kell legyenek.

- Csatlakoztasson a gázcsap után elhelyezett „B” nyomáscsatlakozóhoz egy megfelelő nyomásmérőt
- Távolítsa el a „D” védősapkát az „A” csavar kicsavarásával.
- A kazánt működtesse TESZT üzemmódban.
- Állítsa be a legmagasabb értékre a legnagyobb teljesítményt.
- Állítsa be a „G” csavar segítségével a legnagyobb nyomást, az óramutató járásával megegyező irányban növelve, az óramutató járásával ellentétes irányban csökkentve azt
- A gázszelepen a "C" moduregről kesse ki az egyik fastont.
- Állítsa be az „E” csavar segítségével a legkisebb nyomást, az óramutató járásával megegyező irányban növelve, az óramutató járásával ellentétes irányban csökkentve azt.
- Kesse vissza a moduregről levett fastont a gázszelepre
- Ellenőrizze, hogy a maximális nyomás nem változott-e
- Tegye vissza a „D”.
- A TESZT mód lezárásához ismételje meg az aktiválás műveleti sorrendjét, vagy várjon 15 percet

 A nyomás ellenőrzésének vagy beállításának elvégzését követően kötelező a szabályozó csavar festékkal vagy plombával való rögzítése



ábra 10 Gázszelep

- A - Védősapka csavarja
- B - Kazán utáni nyomáscsatlakozó
- C - Modureg vezeték
- D - Védősapka
- E - Minimális nyomás beállítása
- G - Maximális nyomás beállítása

#### **A fűtési teljesítmény beállítása**

A fűtési teljesítmény visszaállításához állítsa a kazánt TESZT működési módba (lásd sez. 4.1). A teljesítmény (minimális = 00, maximális =100) növeléséhez vagy csökkentéséhez nyomja meg a fűtési gombokat (3. rész - fig. 1). A reset gombot 5 másodpercen belül lenyomva a maximális teljesítmény az éppen beállított értéken marad. Lépjen ki a TESZT üzemmódból (lásd sez. 4.1).

#### **A bekapcsolási teljesítmény beállítása**

A bekapcsolási teljesítmény szabályozásához állítsa a kazánt TESZT működési módba (lásd sez. 4.1) Nyomja meg a melegvíz gombokat (1. rész - fig. 1) a teljesítmény növeléséhez vagy csökkentéséhez (minimális= 00, maximális=60). Ha lenyomja a reset gombot 5 másodpercen belül, a bekapcsolási teljesítmény az éppen beállított érték lesz Lépjen ki a TESZT üzemmódból (lásd sez. 4.1).

### **4.2 Működésbe állítás**

#### **A kazán bekapcsolása előtt**

- Ellenőrizze a gázberendezés szigetelését.
- Ellenőrizze a tágulási tartály megfelelő előtöltését.
- Töltse föl a vízberendezést, és ellenőrizze, hogy a kazánban és a berendezésben lévő levegő teljesen eltávolodott-e.
- Ellenőrizze, hogy ne legyen vízszivárgás a berendezésben, a használati víz körökben, a bekötéseknél és a kazánban.
- Ellenőrizze a pontos bekötést az elektromos hálózatra és a földberendezés működőképességét
- Ellenőrizze, hogy a fűtési gáznyomás az igénynek megfelelő legyen.
- Ellenőrizze, hogy a kazán közvetlen közelében ne legyen gyúlékony folyadék vagy egyéb anyag.

#### **Működés közben végrehajtandó ellenőrzések**

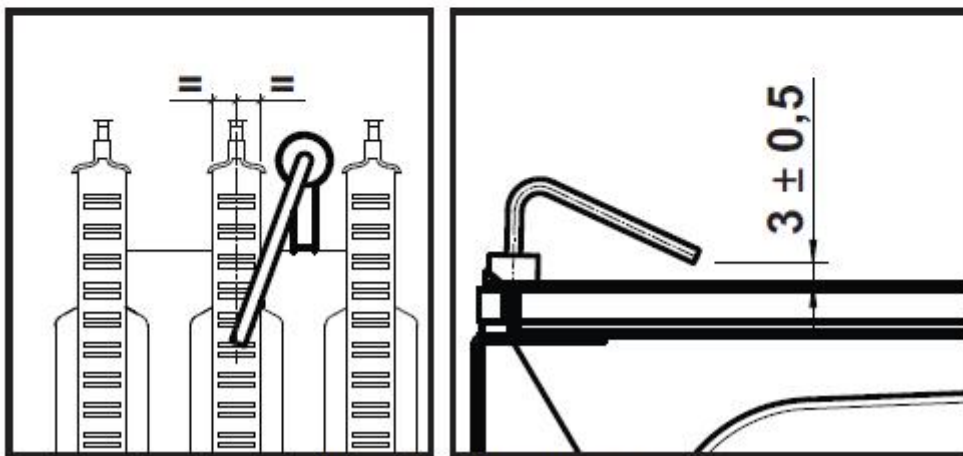
- Kapcsolja be a készüléket.
- Ellenőrizze a fűtőanyag kör és a vizes berendezések hermetikus zárását.
- A kazán működése közben ellenőrizze a kémény és a levegő-füst vezetékek hatékonyságát.
- Ellenőrizze, hogy a kazán és a berendezés között a vízkeringetés megfelelő legyen.
- Ellenőrizze, hogy a gázszelep megfelelően kapcsoljon fűtés és használati melegvíz előállításakor is.
- Ellenőrizze a kazán helyes bekapcsolását, a szobatermosztáttal vagy a távoli vezérlővel végezzen több be- és kikapcsolási próbát.
- Ellenőrizze, hogy a gázórán jelölt fűtőanyag fogyasztás megfeleljen a cap. 5 fejezetben megadott műszaki adattáblázat szerinti értéknek.
- Ellenőrizze, hogy fűtési igény nélkül az égő a használati melegvíz egyik csapjának nyitásakor megfelelően meggyullad. Ellenőrizze, hogy a fűtés működése közben az egyik melegvíz csap nyitásakor a fűtés keringetőszivattyúja leáll, és szabályos használati melegvíz előállítás történik.
- Ellenőrizze a paraméterek helyes programozását, és végezze el az esetleges saját igények beállítását (kompenzációs görbe, teljesítmény, hőmérsékleti értékek stb.)

### 4.3 Karbantartás

#### Rendszeres ellenőrzés

A berendezés jó működésének biztosításához egy szakember évente az alábbi te-szteket magában foglaló ellenőrzést kell végezzen:

- A szabályozó és biztonsági eszközök (gázszelep, áramlásmérő, termosztátok stb.) megfelelően kell működjenek.
- A füstelvezető kör hatékonysága tökéletes kell legyen.  
(Légmentesen zárt kamrával szerelt kazán: ventilátor, nyomáskapcsoló, stb. – A légmentesen zárt kamrának szigetelnie kell: tömítések, tömszelencék stb.)  
(Nyílt kamrával szerelt kazán: antirefoleur, füsttermosztát stb.)
- A levegő-füst vezetékek és végelemek akadályoktól mentesek kell legyenek, és nem szivároghatnak
- Az égő és a hőcserélő tiszta, lerakódásoktól mentes kell legyen. Az esetleges tisztításkor ne használjon vegyszert vagy acélkefét.
- Az elektróda lerakódásoktól mentes kell legyen, és a megfelelő pozícióban kell álljon.



ábra 11 Az elektróda elhelyezése

- A gáz- és vízberendezés hermetikusan kell zárjon.
- A hideg berendezés nyomása kb. 1 bar kell legyen; ellenkező esetben állítsa erre az értékre.
- A keringető szivattyú nem lehet leblokkolva.
- A tágulási tartály feltöltött kell legyen.
- A gázhozam és -nyomás a megfelelő táblázatokban megadott értékeknek kell megfeleljen.

### 4.4 A problémák megoldása

#### Diagnosztika

A kazán modern öndiagnosztikai rendszerrel van ellátva. A kazán rendellenessége esetén a kijelző a rendellenesség szimbólumával (11. rész - fig. 1) együtt villog, jelezve a rendellenesség kódját.

Vannak olyan rendellenességek, amelyek tartós leállást okoznak (ezeket "A" betű jelöli): a működés helyreállításához elég 1 másodp. lenyomni a RESET gombot (6. rész - fig. 1), vagy, amennyiben van ilyen, az (opcionális) távoli időkapcsoló RESET gombjával kell helyreállítani; ha a kazán nem indul újra, meg kell oldani a rendellenességet.

Az ("F" betűvel jelzett) rendellenességek a kazán ideiglenes leállítását okozzák, ami automatikusan helyreáll, amint a rendellenességet okozó érték visszatér a kazán normál működésének megfelelő tartományba.

Táblázata. 8 - Rendellenességek listája

Kód rendellenesség	Rendellenesség	Lehetséges ok	Megoldás
A01	Az égő nem kapcsol be	Gáziány	Ellenőrizze, hogy a gáz áramlása a kazánhoz szabályos legyen és, hogy a csövekből el lett-e távolítva a levegő
		Érzékelő/begyújtó elektróda rendellenesség	Ellenőrizze az elektróda kábelezését, és, hogy az elektróda helyesen legyen elhelyezve, ne legyenek rajta lerakódások
		Gázszelep hibás	Ellenőrizze és cserélje ki a gázszelepet
		Bekapcsolási teljesítmény túl alacsony	Állítsa be a bekapcsolási teljesítményt
A02	Láng jelenleg jelzése kikapcsolt égőnél	Elektróda rendellenesség	Ellenőrizze az ionizáló elektróda kábelezését
		Kártya rendellenesség	Ellenőrizze a kártyát
A03	Túlhevülés védelem beavatkozása	Fűtés szenzor sérült	Ellenőrizze a fűtés szenzor helyes elhelyezkedését és működését
		A berendezésben nem kering a víz	Ellenőrizze a keringető szivattyút
		A berendezésben levegő van	Légtelenítse a berendezést
F04	füstgázterm. beavatkozik (égés letiltva 20 percre)	termosztát nyitott	Ellenőrzés, Javítás, Tisztítás, Csere
		vezeték hiba	
		kémény hiba, dugulás	
F5	Elektronika rendellenesség	Beállítási hiba	Ellenőrzés, Beállítás, Esetleg csere
		Elektronika hiba	
A09	Gázszelep-rendellenesség	Kábelezés megszakadt	Ellenőrizze a kábelezést
		Gázszelep hibás	Ellenőrizze és esetleg cserélje ki a gázszelepet
F10	Előre irányú szenzor rendellenesség	Szenzor sérült	Ellenőrizze a kábelezést, vagy cserélje ki az érzékelőt
		Rövidzáras vezeték	
		Kábelezés megszakadt	
F11	Hálózati melegvíz szenzor rendellenesség	Szenzor sérült	Ellenőrizze a kábelezést, vagy cserélje ki az érzékelőt
		Rövidzáras vezeték	
		Kábelezés megszakadt	
A16	Gázszelep-rendellenesség	Kábelezés megszakadt	Ellenőrizze a kábelezést
		Gázszelep hibás	Ellenőrizze és esetleg cserélje ki a gázszelepet
A23	Kártyaparaméter rendellenessége	Kártyaparaméter hibás beállítása	Ellenőrizze és esetleg módosítsa a kártyaparamétert
A24	Kártyaparaméter rendellenessége	Kártyaparaméter hibás beállítása	Ellenőrizze és esetleg módosítsa a kártyaparamétert

F34	Tápfeszültség alacsonyabb, mint 140 VAC	Problémák az elektromos hálózatban	Ellenőrizze az elektromos berendezést
F35	A hálózati frekvencia rendellenessége	Problémák az elektromos hálózatban	Ellenőrizze az elektromos berendezést
F37	Berendezés víznyomás nem megfelelő	A nyomás túl alacsony	Töltse föl a berendezést
		Vízpresszosztát nincs bekötve, vagy sérült	Ellenőrizze a szenzort
F43	Hőcserélő-védelem beavatkozása.	Nincs H <sub>2</sub> O keringés a berendezésben	Ellenőrizze a keringető szivattyút
		A berendezésben levegő van	Légtelenítse a berendezést
F50	A DBM32 központi egység rendellenessége	A DBM32 központi egység belső hibája	Ellenőrizze a földelési csatlakozást, és szükség esetén cserélje ki a vezérlőegységet.
F51	A DBM32 központi egység rendellenessége	A DBM32 központi egység belső hibája	Ellenőrizze a földelési csatlakozást, és szükség esetén cserélje ki a vezérlőegységet.

## 5. Műszaki jellemzők és adatok

### 5. MUSZAKI JELLEMZOK ES ADATOK

Táblázat 3 - Jelmagyarázat cap. 5

7 Gázbemenet	43 Levegő presszosztát
10 Berendezés előremenő irány	44 Gázszelep
11 Berendezés visszatérő irány	49 Biztonsági termosztát
14 Biztonsági szelep	56 Tágulási tartály
19 Égéstér	74 Berendezés feltöltőcsap
22 Égő	81 Begyűjtő és őrtáng elektródája
27 Fűtés és használati melegvíz vörösréz hőcserélő	95 Eltérítő szelep
	114 Vízpresszosztát
	126 Füstgáztermosztát
	209 Vízmelegítő előremenő
	210 Vízmelegítő visszatérő
32 Fűtés keringető szivattyúja	241 Automatikus bypass
34 Fűtési hőmérséklet érzékelő	364 Leccsapódásvédő csatlakozó
36 Automatikus légtelenítés	

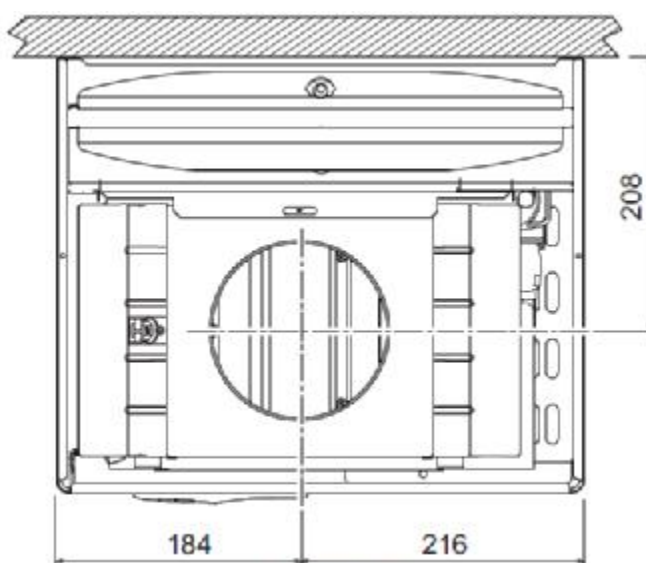


fig. 13 - Felülnézet

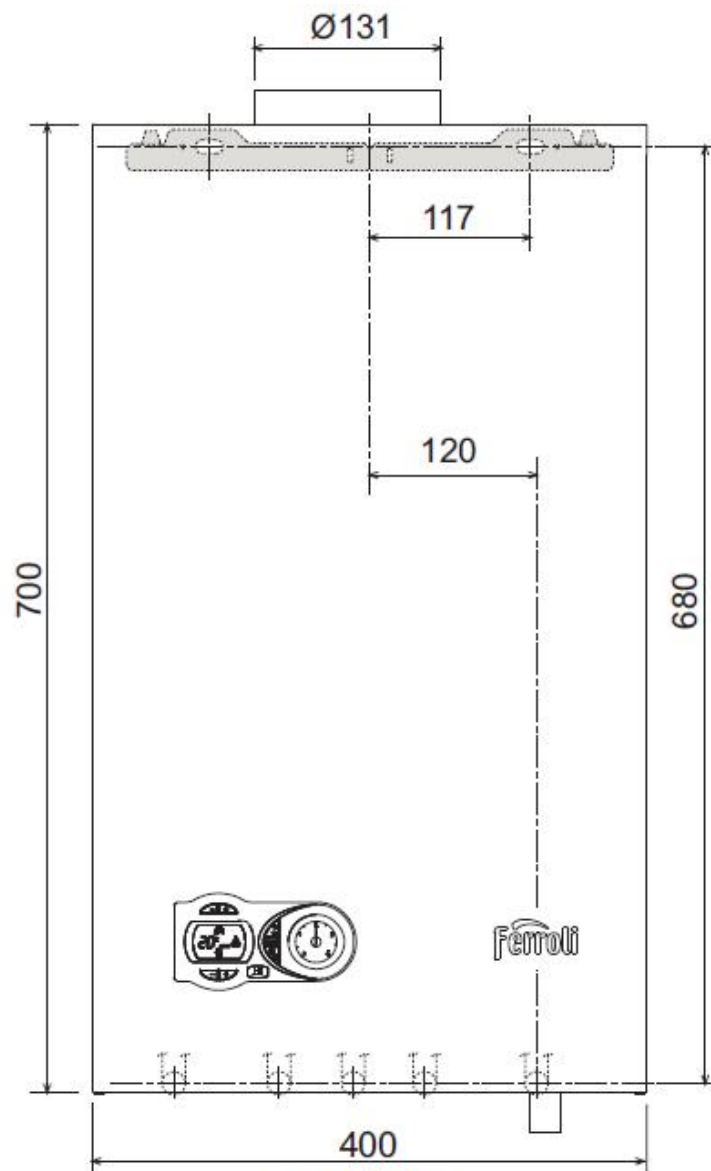
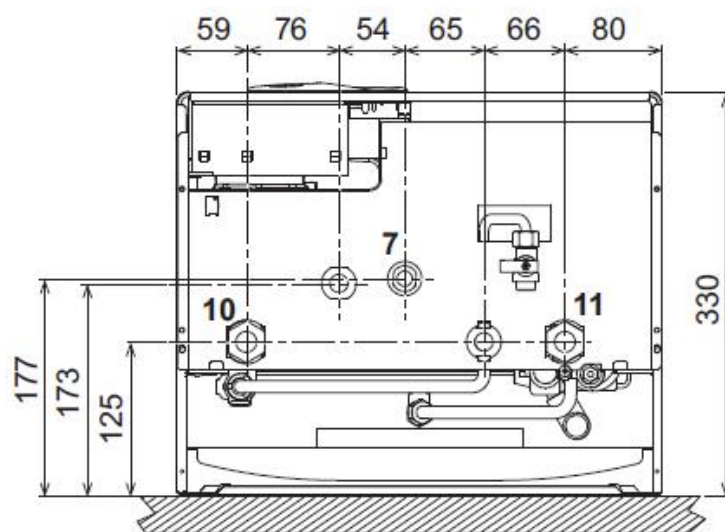
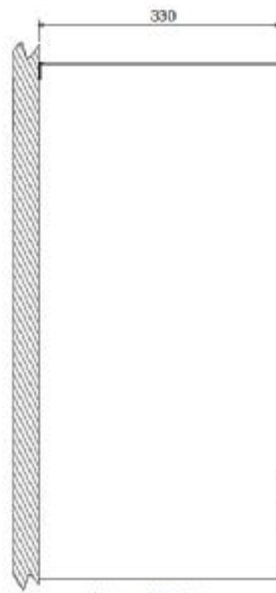


fig. 12 - Elő nézet



ábra 14 - Alulnézet



Ábra 11 - Oldalnézet

## 5.2. Általános nézet és főbb alkotórészek

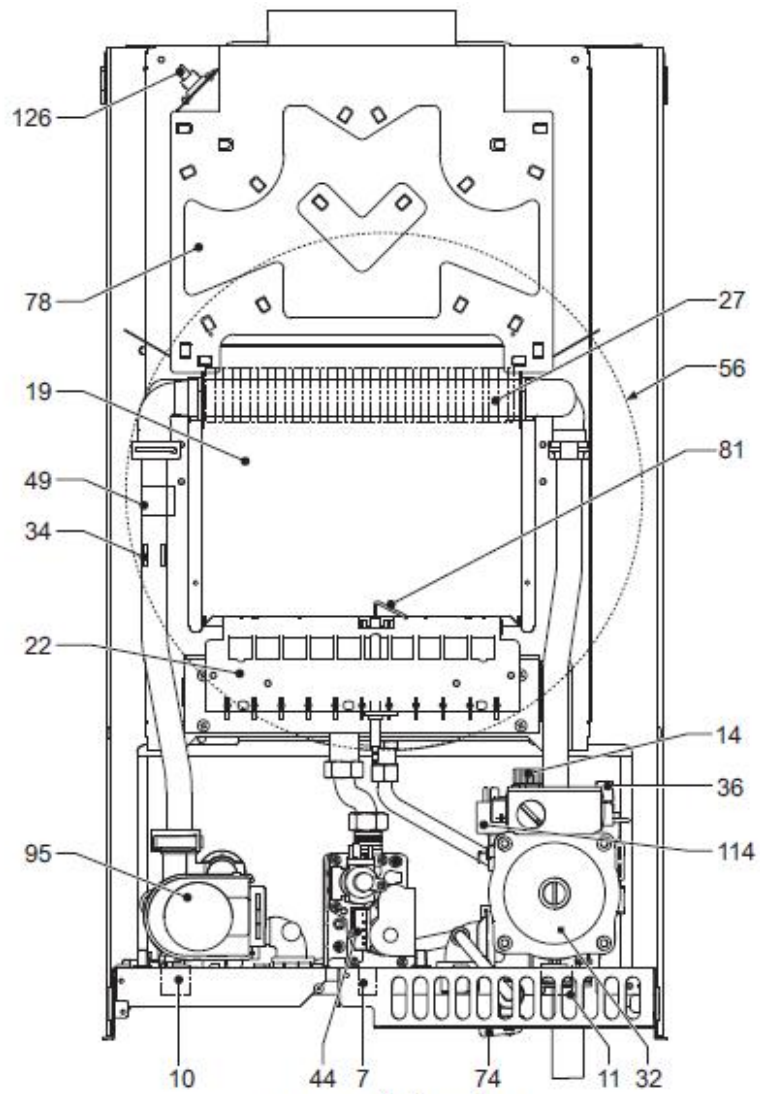
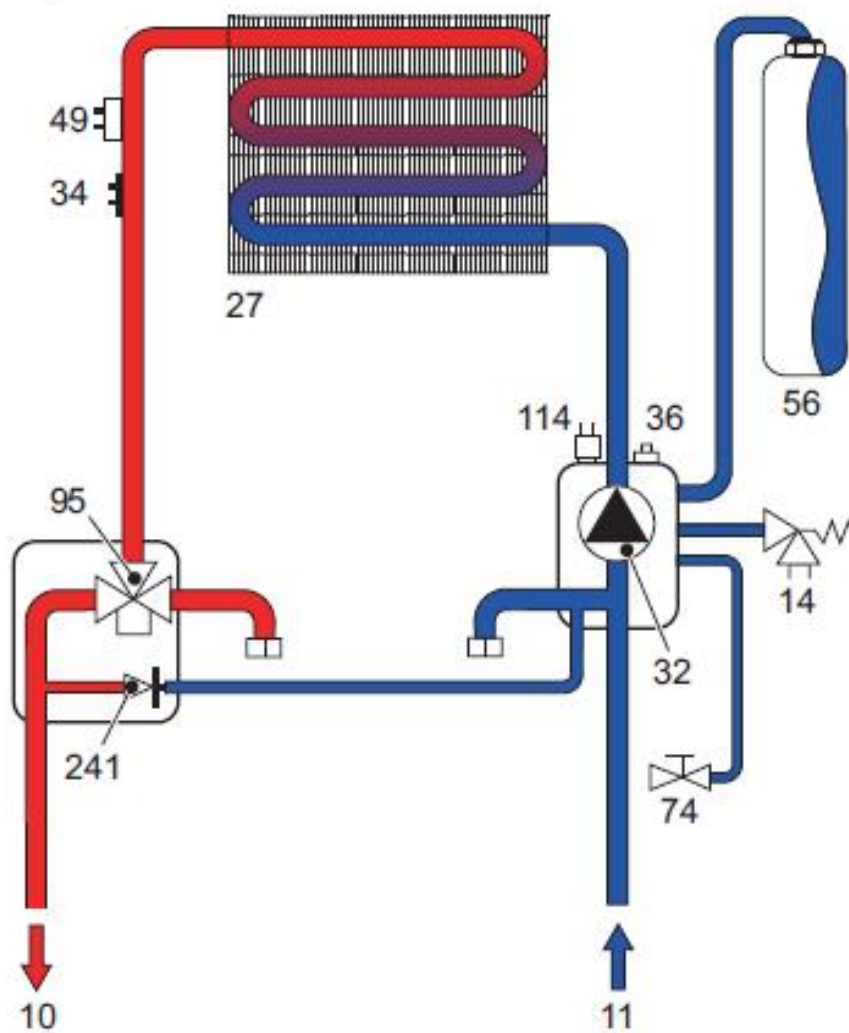


fig. 16 - Általános nézet



### 5.3 Vízkör



ábra.17 - Fűtési kör

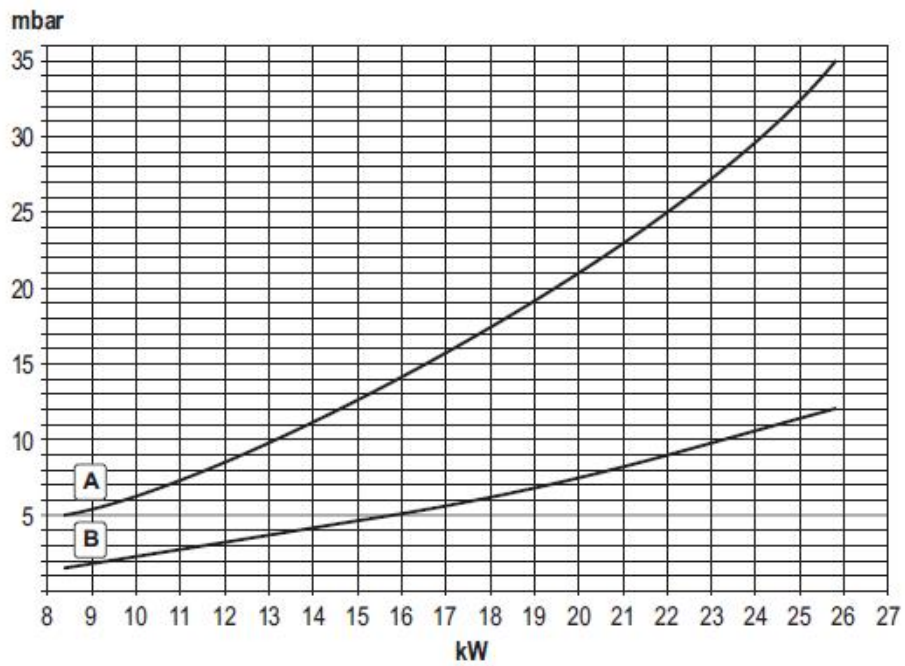
## 5.4 Műszaki adatok táblázata

A jobb oldali táblázatban megadjuk a műszaki adattáblán használt rövidítést.

Adat	Egység	DIVA HF24	
Max. hőhozam	kW	25,8	(Q)
Min. hőhozam	kW	8,3	(Q)
Max. fűtési hőteljesítmény	kW	23,5	(P)
Min. fűtési hőteljesítmény	kW	7	(P)
Pmax hozam (80-60°C)	%	91	
30%-os hozam	%	89,6	
NOx kibocsátási osztály	-	3 (<150 mg/kWh)	(NOx)
Égőfejűvókak G20	sz. x Ø	11 x 1,35	
Tápgáz nyomás G20	mbar	20	
Max gáznyomás az égőnél G20	mbar	12,0	
Min. gáznyomás az égőnél G20	mbar	1,5	
Max. gázhozam G20, fűtés	nm <sup>3</sup> /h	2.73	
Min. gázhozam G20	nm <sup>3</sup> /h	0.88	
Égőfejűvókak G31	sz. x Ø	11 x 0,79	
Tápgáz nyomás G31	mbar	37	
Max gáznyomás az égőnél G31	mbar	35,0	
Min. gáznyomás az égőnél G31	mbar	5,0	
Max. gázhozam G31, fűtés	kg/h	2,00	
Min. gázhozam G31	kg/h	0.65	
Fűtési üzemmód maximális nyomás	bar	3	(PMS)
Fűtési üzemmód min. nyomás	bar	0,8	
Max fűtési hőmérséklet	°C	90	(tmax)
Fűtés víztartalom	liter	1,0	
Fűtés tágulási tartály úrtartalma	liter	8	
Fűtés tágulási tartály előtöltési nyomás	bar	1	
Vedettségi fok	IP	X5D	
Tápfeszültség	V/Hz	230 V/50 Hz	
Felvett elektromos teljesítmény	W	80	
Súly üresen	kg	26	
Berendezés típusa		<b>B11B5</b>	

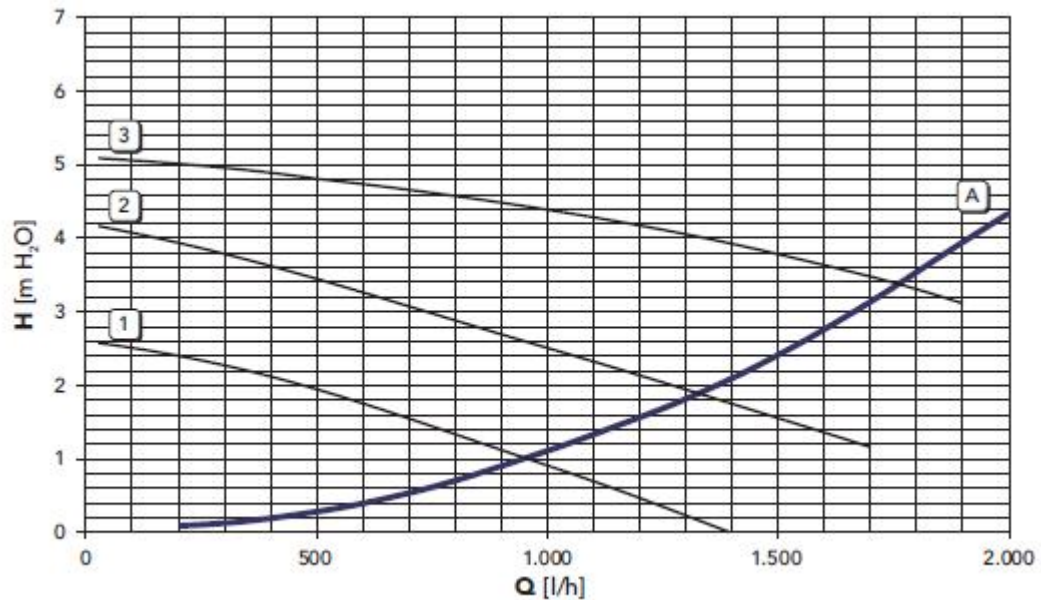
### 5.5 Diagrammok

#### Nyomás - hozam diagramm

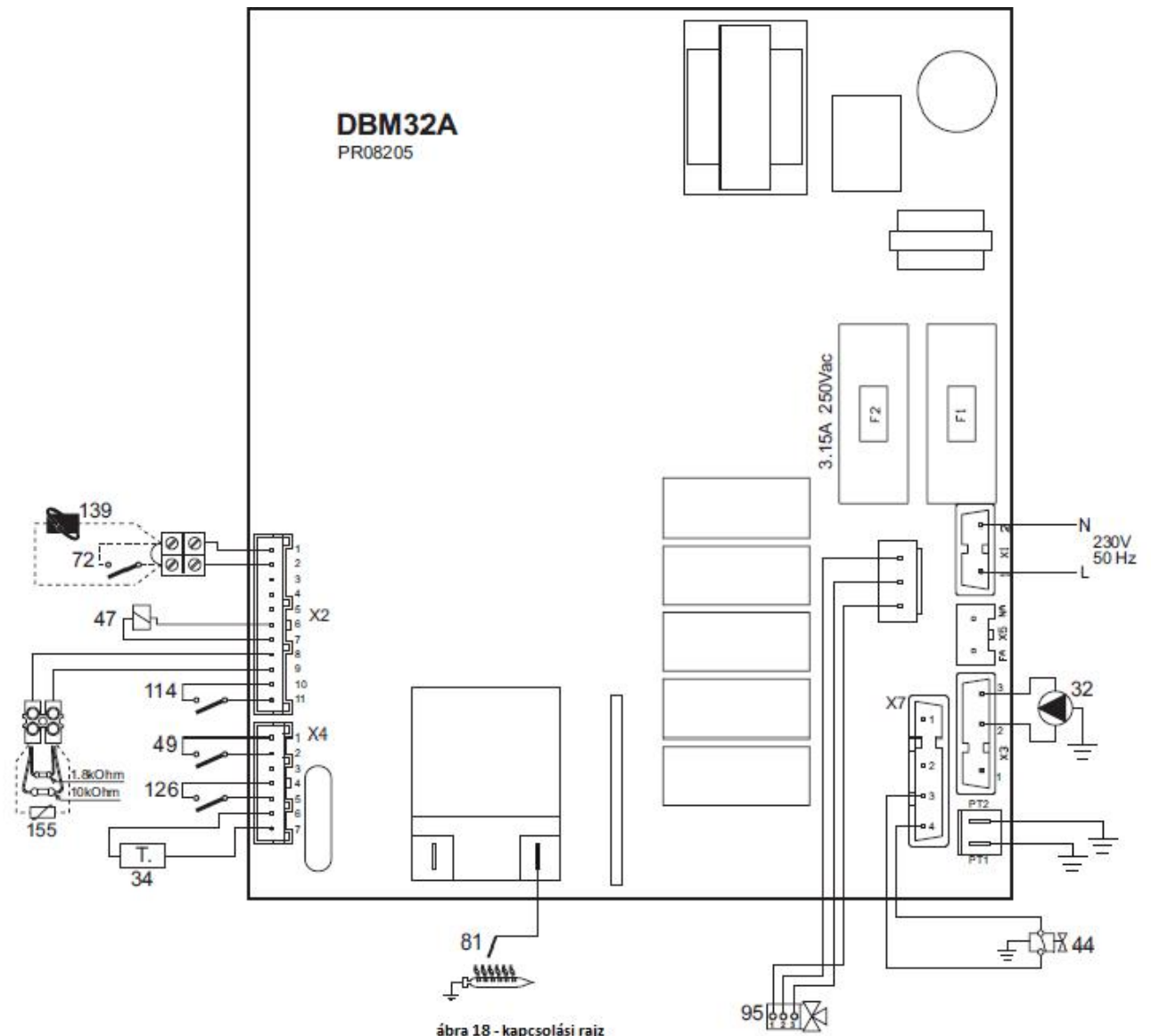


A = GPL – B = Metán

#### Szivattyú jelleggörbék/áramlási ellenérték



A = Kazán nyomásesése - 1, 2 és 3 = Keringető sebesség



ábra 18 - kapcsolási rajz

 **Figyelem:** A szobatermosztát és a távoli időkapcsoló bekötése előtt a kapcsolólelén lévő hidat el kell távolítani.

- 32 Fűtés keringető szivattyúja
- 34 Fűtés szenzor
- 44 Gázszelep
- 47 Modureg
- 49 Biztonsági termosztát
- 72 Szobatermosztát (külön rendelhető)
- 81 Begyújtó és őrláng elektróda
- 95 Eltérítő szelep
- 114 Vízpresszosztát
- 139 Távoli időkapcsoló (külön rendelhető)
- 155 Vízmelegítő hőmérsékletszondája
- 126 Füstgáztermosztát

### SZERVIZEK CÍMJEGYZÉKE

#### Budapest

##### Dobos Róbert

1182 Budapest, Barcsay u. 3.  
Mobil: 20/467-4475  
Tel/fax: 1/295-2663  
[robert.dobos@gmail.com](mailto:robert.dobos@gmail.com)  
[www.ferroliszerviz.eu](http://www.ferroliszerviz.eu)

##### Ász Láng Kft.

1213 Budapest, Kossuth L. u. 170.  
Tel./fax: 1/420-7141, 1/278-0898  
Mobil: 30/954-1603  
[aszlang@t-online.hu](mailto:aszlang@t-online.hu)

##### Detto Service Bt.

1081 Budapest, Kun u. 7.  
Mobil: 30/941-5943, 20/938-5918  
[dettogaszszerviz@invitel.hu](mailto:dettogaszszerviz@invitel.hu)

##### Bravo Gáz Kft.

1204 Budapest, Nagy S. J. u. 52  
Tel: 1/ 285-8889, 30/922-1470  
[bravogaz@bravogaz.hu](mailto:bravogaz@bravogaz.hu)

##### Építő Szerelő Szerviz Kft.

Horváth Péter  
1202 Budapest, Rimaszombat u. 13.  
Tel: 1/ 283-6007, 30/977-5738  
[info.epszer@gmail.com](mailto:info.epszer@gmail.com)

##### Krakatau Kft.

1093 Budapest, Mátyás u. 18.  
Tel: 1/ 217-6940, 1/215-2782  
Mobil: 20/929-1435  
[szerviz@krakatau.t-online.hu](mailto:szerviz@krakatau.t-online.hu)

##### MA-Gázszer Florestan Bt.

Méhes Gábor  
1188 Budapest, Tölgy u. 5/B  
Mobil: 20/388-3189  
Fax: 1/294-1646  
[mehes.1@t-online.hu](mailto:mehes.1@t-online.hu)

##### Németh Richárd

1141 Budapest, Privigye u. 3.  
Tel.: 1/364-0689 20/560-7670  
[turbomester@gmail.com](mailto:turbomester@gmail.com)

##### Pesti Gáz Kft.

1119 Budapest, Etele út 32/C  
Tel: 1/ 229-1896  
[pestigaszszerviz@gmail.com](mailto:pestigaszszerviz@gmail.com)

##### M.A.E.K. Bt.

1171 Budapest, Pipishegy u. 13.  
Tel: 1/ 256-8446  
Mobil: 20/942-6978, 20/984-6748  
[magyarosiattila@gmail.com](mailto:magyarosiattila@gmail.com)

##### Dékány András

1213 Budapest, Erkelly u. 54.  
Mobil: 20/417-9407  
Fax: 1/276-8790  
[dekany.an@freemail.hu](mailto:dekany.an@freemail.hu)

##### H and H és Tsai 2023 Kft.

1142 Budapest, Dorozsmai u. 78.  
Tel: 1/422-0214  
Fax: 1/222-8934  
[xiv@handhgasbp.t-online.hu](mailto:xiv@handhgasbp.t-online.hu)

##### Flexigáz Kft.

1143 Budapest, Zászlós u. 12.  
Tel/fax: 1/273-0490  
Mobil: 30/515-4407  
[iroda@flexigaz.hu](mailto:iroda@flexigaz.hu)

##### Dzsaja Kornél

1122 Budapest, Csaba u. 7/A  
Tel.: 1/214-2017, 20/967-2304  
[dzsaja.gaz@freemail.hu](mailto:dzsaja.gaz@freemail.hu)

##### Belv.-Gáz

Bereczky Attila  
1074 Budapest, Dohány u. 28.  
Tel: 1/343-1003, 30/944-4519  
[info@belv-gaz.hu](mailto:info@belv-gaz.hu)

##### Centrop Service Rt.

1147 Budapest, Telepes u. 4.  
Tel: 1/ 251-6333, 30/973-2451  
[gaszszerviz@centrop.hu](mailto:gaszszerviz@centrop.hu)

##### Balaci Mihály

1165 Budapest, Töltény u. 24.  
Mobil: 30/269-1372  
[balaci.misi@gmail.com](mailto:balaci.misi@gmail.com)

##### Aerociklon Kft.

1174 Budapest, Létai A.u.9  
Tel: 1/256-5843, 30/942-0187  
Fax: 1/253-5129  
[gaszszereles@gmail.com](mailto:gaszszereles@gmail.com)

##### G+G Gáz Szerelő és Szolg.Bt.

1181 Budapest, Batthyány L.u. 73/B  
Tel: 1/290-4614  
[gabnicspeter@hotmail.com](mailto:gabnicspeter@hotmail.com)

##### Délpest -GÁZ Bt.

1181 Budapest, Barcsay u. 3.  
Tel: 1/295-2663, 1/294-7905, 1/516-3427  
Mobil: 30/516-3427  
Fax: 1/295-2663  
[delpesztgaz@gmail.com](mailto:delpesztgaz@gmail.com)

##### Sárközi Tamás

1133 Budapest, Pannónia u. 102.  
Tel: 1/412-1539, 70/771-7148  
Fax: 1/340-6573  
[gezeusz@upcmail.hu](mailto:gezeusz@upcmail.hu)

##### HTS Group Kft.

1082 Budapest, Baross u.78.  
Tel: 1/334-3838, 1/216-4501  
Mobil: 20/994-2148, 70/362-3006  
[info@htsunio.hu](mailto:info@htsunio.hu)

##### H.L.Épületgépészeti Kft.

1037 Budapest, Gyógyszergyár út 7.  
Mobil: 20/934-0291  
[lherczeg@t-online.hu](mailto:lherczeg@t-online.hu)

##### Bakra Kft.

1106 Bp. Gyakorló u. 4/C X/42.  
Mobil: 20/974-1402, 30/234-8752  
Fax: 1/261-4002  
[gazguru@freemail.hu](mailto:gazguru@freemail.hu)

##### Buda-Therm Bt.

Mrázik András  
1111 Budapest, Karinthy u. 24.  
Tel: 1/365-0224, 1/788-9545  
Mobil: 20/946-2995  
[buda.therm@chello.hu](mailto:buda.therm@chello.hu)

##### Kőrösi és Fiai Bt.

1222 Budapest, Munkácsy u. 13.  
Mobil: 30/544-7433  
Tel/fax: 1/226-7847  
[korosiga@t-online.hu](mailto:korosiga@t-online.hu)

##### Fégtherm Partner Pest-Buda Kft.

1134 Budapest, Kassák Lajos u. 41.  
Tel: 1/349-9326, 1/350-1521  
1/329-6003  
Fax: 1/349-0516  
[fegtherm@chello.hu](mailto:fegtherm@chello.hu)

##### Kiszely Tűztech. Kft.

1161 Budapest, Baross u. 208.  
Tel./fax: 1/405-0829  
Mobil: 20/945-8041  
[idbkiszely@gmail.com](mailto:idbkiszely@gmail.com)

##### Centroptherm Kft.

1145 Bp. Róna u. 155. Fsz/4.  
Tel: 1/ 273-1350  
Fax: 1/273-1349  
[szerviz@centroptherm.hu](mailto:szerviz@centroptherm.hu)

##### Kékláng 2000 Bt.

1085 Bp. Rigó u. 14. I/8.  
Tel/fax: 1/313-2321  
[info@keklang-2000.hu](mailto:info@keklang-2000.hu)  
[vraszka3zsolt@keklang-2000.hu](mailto:vraszka3zsolt@keklang-2000.hu)

##### LHB Kft.

1025 Budapest, Zöldlomb u. 11.  
Mobil.: 30/944-7626  
Fax: 1/438-0265  
[szerviz@lhbkt.hu](mailto:szerviz@lhbkt.hu)

##### Varga Lakásszerviz

1162 Budapest, Jávorfá 64.  
Tel: 1/221-3779, 30/872-9951  
[vm@vmgepesz.hu](mailto:vm@vmgepesz.hu)

##### Daniludisz Nikosz

1173 Budapest, 507. u. 17.  
Mobil: 30/961-2708  
Fax: 1/258-1070  
[nikos1961@t-online.hu](mailto:nikos1961@t-online.hu)

##### Bács-Kiskun megye:

##### BENDAGÁZ

6000 Kecskemét, Árok u. 22.  
Tel: 30/955-7240, 76/321-564  
[bendagaz@freemail.hu](mailto:bendagaz@freemail.hu)

Dunai György  
6237 Kecel, Nyár u. 14.  
Tel/fax: 78/420-063,  
Mobil: 20/924-8398  
[dunaigy@freemail.hu](mailto:dunaigy@freemail.hu)

Víz-Gáz Bt.  
Harmati Sándor  
6000 Kecskemét, Dsida J. u. 28.  
Tel: 30/953-8812, 76/492-397  
[csalad28@freemail.hu](mailto:csalad28@freemail.hu)

Nagy István  
6000 Kecskemét, Vizöntő u. 27.  
Tel: 76/494-857, 30/927-3072  
[korosimarcsi@freemail.hu](mailto:korosimarcsi@freemail.hu)

Németh András  
6000 Kecskemét, Tópart u. 8/D  
Tel: 76/493-917, 30/955-9374  
[nemethgaz@fiberglass.hu](mailto:nemethgaz@fiberglass.hu)

Tápai Péter  
6000 Kecskemét, Dohnányi E. u.26.  
Mobil: 20/386-6094  
[tapaip@gmail.com](mailto:tapaip@gmail.com)

Tót Épületgépészeti Kft.  
6044 Hetényegyháza, Szegefü u.29.  
Mobil: 20/946-3052  
[tot.kft1@t-online.hu](mailto:tot.kft1@t-online.hu)

Bogács Viktor ev.  
6500 Baja, Sarló u. 2.  
Mobil: 20/436-2090  
Fax: 79/323-196  
[bogacs@citromail.hu](mailto:bogacs@citromail.hu)

Palotás Mihály  
6100 Kiskunfélegyháza, Béke u. 8.  
Tel: 76/463-272, 465-705  
Mobil: 20/955-3666  
[palotasmihal@invitel.hu](mailto:palotasmihal@invitel.hu)

Harangi Ferenc  
6000 Kecskemét, Hernád u. 11.  
Mobil: 30/927-2154  
Fax: 76/493-369  
[kombiferi@freemail.hu](mailto:kombiferi@freemail.hu)

Pető Sándor  
6401Kiskunhalas,Felsőöregszőlők 41603/5  
Mobil: 20/927-1022  
[peto59@freemail.hu](mailto:peto59@freemail.hu)

Lehoczky László  
6400 Kiskunhalas, Felsőkistelek 40.  
Mobil: 70/218-5950  
[laszlo55box@gmail.com](mailto:laszlo55box@gmail.com)

Fég-Láng Kft.  
6000 Kecskemét, Csokonai u. 11.  
Tel/fax: 76/482-111  
[fegszerv@freemail.hu](mailto:fegszerv@freemail.hu)

Hortobágyi Gábor  
6237 Kecel, Rákóczi F. u. 52.  
Mobil: 30/655-2020  
[hogabor@tvnetwork.hu](mailto:hogabor@tvnetwork.hu)

### **Baranya megye:**

Balla Pál  
7300 Komló, Tompa u. 2.  
Tel: 72/485-628, 70/281-8307  
[artur-007@freemail.hu](mailto:artur-007@freemail.hu)

Detto-Service Bt.  
Periskics Miklós

7630 Pécs, Móra F. u. 8.  
Mobil: 30/620-6450

Muck Ferenc  
7759 Lánycsók, Kossuth u.75.  
Mobil: 30/989-7712  
[muckf@freemail.hu](mailto:muckf@freemail.hu)

Horváth János  
7632 Pécs, Pannónia u. 18.  
Fax: 72/450-994  
Mobil: 30/993-6939  
[szerviz@hortherm.hu](mailto:szerviz@hortherm.hu)

Daradics László  
7720 Pécsvárad, Gyenes T. u. 41.  
Tel: 72/465-519, 30/939-2917

Farkas Termo Ker. Kft.  
7827 Beremend, Jókai u. 14/C  
7800 Siklós, Felszabadulás u. 43.  
Tel:72/351-226  
[farkasbtberemend@freemail.hu](mailto:farkasbtberemend@freemail.hu)

Gázbarlang Kft.  
7700 Mohács, Szabadság u.42.  
Tel: 69/322-656, 30/476-5677  
[gazbarlang@freemail.hu](mailto:gazbarlang@freemail.hu)

Pincés Szerviz Kft.  
7762 Pécsudvard  
Felszabadulás u. 95/A  
Tel: 30/581-7206  
[info@zokaszerviz.hu](mailto:info@zokaszerviz.hu)

Hortherm Kft.  
7632 Pécs, Pannónia u. 18.  
Tel: 30/994-2279, 72/450-994  
[hzsolt@dravanet.hu](mailto:hzsolt@dravanet.hu)  
[szerviz@hortherm.hu](mailto:szerviz@hortherm.hu)

Zóka Szerviz Kft.  
7632 Pécs, Bogár u. 4.  
Mobil: 30/581-7206  
Fax: 72/228-691  
[info@zokaszerviz.hu](mailto:info@zokaszerviz.hu)

### **Békés megye:**

Optterm  
5600 Békéscsaba, Berényi út 99.  
Tel: 66/430-302, 20/924-2280  
[info@optterm.hu](mailto:info@optterm.hu)

Békés m-i Tüzeléstechn. Kft.  
5600 Békéscsaba, Árpád sor 52.  
Tel: 66/326-444  
Fax:66/326-589  
[gazszerviz@alfold.net](mailto:gazszerviz@alfold.net)  
Aranytűz Kft./Balogh István  
5624 Doboz, Zöldfa u. 12.  
Tel: 66/641-911, 20/986-0467  
[aranytuz@gmail.com](mailto:aranytuz@gmail.com)

### **BAZ megye:**

Besenyői Szerviz Kft.  
Brezsnyák Zoltán  
3711Szirmabesenyő, Dózsa Gy.u.4.  
Mobil: 30/943-5168  
Fax: 46/317-273  
[besenyoiszerviz@gmail.com](mailto:besenyoiszerviz@gmail.com)

GA-SZI Bt  
3553 Kistokaj, Sajópetri u. 7.  
Mobil: 20/939-2666  
Fax: 46/404-184  
[gaszibt@gmail.com](mailto:gaszibt@gmail.com)

Nagy István  
3934 Tolcsva, Jókai u.26.  
Mobil: 20/975-4753  
Fax: 64/765-5194  
[nagypista48@freemail.hu](mailto:nagypista48@freemail.hu)

Beregi Gázégő Kft.  
3533 Miskolc, Báthory sor 91.  
Tel/fax.: 46/789-227  
[i.beregi@chello.hu](mailto:i.beregi@chello.hu)

Szabó Gábor  
3600 Ózd, Vasvár út 64 1/2  
Tel: 20/805-5052, 48/476-094  
[szabogaz2@gmail.com](mailto:szabogaz2@gmail.com)

Gázdoktor Bt.  
3508 Miskolc, Szirmai u. 3/a  
Tel: 46/432-133, 30/958-4771  
[gazdoktor@hotmail.hu](mailto:gazdoktor@hotmail.hu)

Lehoczky Győző  
3900 Szerencs, Kassa u. 13.  
Tel/fax: 47/362-918  
Mobil: 70/239-9004  
[lehoczky.gyozo@gmail.com](mailto:lehoczky.gyozo@gmail.com)

Illés Tüzeléstechnikai Bt.  
3524 Miskolc, Jósika út 8.VII/4.  
Tel: 46/363-866, 20/927-4565  
[illtuz@freemail.hu](mailto:illtuz@freemail.hu)

Erdei és Tóth Bt.  
3532 Miskolc, Gyula u.6.  
Tel: 46/379-836, 30/943-5162  
[erdeitohbt@gmail.com](mailto:erdeitohbt@gmail.com)

Zsófi János  
3516 Miskolc, Tárogató u. 24.  
Mobil: 70/945-6008  
[pelletguru@gmail.com](mailto:pelletguru@gmail.com)  
[szerviz@mcs.hu](mailto:szerviz@mcs.hu)

### **Csongrád megye**

Erdgáz '92 Kft.  
6724 Szeged, Óthalom 53-54/A  
Tel: 30/953-3852, 62/401-150  
[erdgazszerviz@gmail.com](mailto:erdgazszerviz@gmail.com)

Kor-Gáz '97 Kft.  
Kormányos Attila  
6724 Szeged, Pacsirta u.1.  
Tel: 62/458-722, 30/943-6359  
30/417-5835  
[kor.gaz97@invitel.hu](mailto:kor.gaz97@invitel.hu)  
Üzlet, szerviz: 62/426-756  
Képviselő:  
Makó: 62/216-212  
Hódmezővásárhely: 62/241-292  
Röszke: 62/272-203

Nagymihály Sándor  
6763 Szatymaz, Jókai u. 52.  
Mobil: 30/897-5393  
[karbantartasjavitas@freemail.hu](mailto:karbantartasjavitas@freemail.hu)

ENTA 2000 Kft.  
Sebők Szilveszter  
6723 Szeged, Csongrádi sgt.20.  
Tel: 62/469-614, 30/965-7036  
[enta2000@axelero.hu](mailto:enta2000@axelero.hu)

Gázkészülék Szerviz 97 Bt.  
Tóth László  
6723 Szeged, Etelke sor 12. I/3.  
Tel: 62/490-695, 20/936-4693  
[toth.viktor@freemail.hu](mailto:toth.viktor@freemail.hu)

Héra Gázszerző és Kereskedés  
Kosztolányi Sándor  
6800 Hódmezővásárhely  
Hódi Pál u. 1. I.lh. II/3.  
Tel: 62/248-993, 30/945-4488  
[kosztolanyisandor@gmail.com](mailto:kosztolanyisandor@gmail.com)

Fűtés Üzletház Bt.  
Kőszegi László  
6900 Makó, Megyeház u. 31.  
Tel: 20/911-7033, 62/211-535  
[info@futesuzlethaz.hu](mailto:info@futesuzlethaz.hu)

Hőlépcső Kft.  
6723 Szeged, Boros József u. 7.  
Tel: 62/445-125  
Mobil: 20/938-6426, 30/645-7854  
[holepcso@invitel.hu](mailto:holepcso@invitel.hu)

Talla Gyula  
6753 Szeged, Éva u. 25.  
Tel: 62/495-266, 30/277-1019  
[talla@t-online.hu](mailto:talla@t-online.hu)

Thermo Szerző Kft.  
6721 Szeged, Brüsszeli krt.8.  
Tel: 62/552-635  
[thermoszerviz@thermoszerviz.hu](mailto:thermoszerviz@thermoszerviz.hu)

Vasveréb Kézműves Műhely Kft.  
6600 Szentes, Temető u. 48..  
Tel/fax: 63/311-362  
Mobil:70/282-0191  
[medgyis@invitel.hu](mailto:medgyis@invitel.hu)

Hold-Metal Ker.Kft.  
Kiss József  
6900 Makó, Hajnal u. 18.  
Tel: 62/661-610  
[holdmetal@teleline.hu](mailto:holdmetal@teleline.hu)

Mucsi Csaba  
6724 Szeged, Francia u. 24. I/4.  
Mobil.: 30/534-7238  
[mucsi68@gmail.com](mailto:mucsi68@gmail.com)

Fűtőkör Plusz Kft.  
6724 Szeged, Csaplár B. u. IV/2.  
Tel.: 62/445-125  
[futokorpluszkft@t-online.hu](mailto:futokorpluszkft@t-online.hu)

## Fejér megye:

Somagáz Kft.  
2473 Vál, Petőfi Sándor u. 13.  
Tel: 22/353-468, 30/9449-266  
[iroda@somagazkft.hu](mailto:iroda@somagazkft.hu)

Libor Károly  
2459 Rácalmás, Május 1. u. V/1.  
Tel: 25/444-340, 30/339-4019  
[libor-karoly@yahoo.com](mailto:libor-karoly@yahoo.com)

Metalkontakt Gázszerző Kft.  
8000 Székesfehérvár, Berényi út 29.  
Tel: 22/309-217  
[metalkontaktgaszervizszfv@gmail.com](mailto:metalkontaktgaszervizszfv@gmail.com)

Metalkontakt Gázszerző Kft.  
Dunaújváros, Piac tér 2.-es üzletház, em.  
Tel: 25/409-217  
[gaszervizduna@metalkontaktec.hu](mailto:gaszervizduna@metalkontaktec.hu)

Földházi Antal  
2066 Újbarok, Fő u. 88.  
Tel: 20/581-1108  
[x-tension@freemail.hu](mailto:x-tension@freemail.hu)

Thermopro 2007 Kft.  
2433 Sárosd, Rajk László u. 33.  
Tel: 25/260-145, 30/495-7680  
Fax: 25/260-145  
[teleklaszlo@gmail.com](mailto:teleklaszlo@gmail.com)

Prima Nova 2005 Kft.  
8071 Magyaralmás, Fő út 38.  
Tel./fax: 22/296-072  
Mobil: 20/414-2960  
[szigetvari.jozsef@primanova.hu](mailto:szigetvari.jozsef@primanova.hu)

Dörner Gábor  
8066 Pusztavám, Kossuth L. u. 123.  
Mobil.: 30/240-6855  
[dormergabor@hotmail.com](mailto:dormergabor@hotmail.com)

## Győr-Sopron megye:

H-Dóri Gázszerző  
Horváth Dóri György  
9012 Győr-Ménfőcsanak, Ybl M. u. 10/B  
Tel: 96/449-651, 30/946-4056  
[h-dori@kabelnet.hu](mailto:h-dori@kabelnet.hu)

Böröczky Tüzeléstechnikai Kft.  
9200 Mosonmagyaróvár, Csók I. út 23.  
Mobil: 30/246-4375, 30/292-4049  
[he541003@t-online.hu](mailto:he541003@t-online.hu)

Kovács Mihály  
9200 Mosonmagyaróvár, Tőzike u. 13.  
Tel/fax: 96/204-199  
Mobil: 30/209-7805  
[kovacs-szabo@t-online.hu](mailto:kovacs-szabo@t-online.hu)

Rábtherm Kft.  
9024 Győr, Pápai út 21.  
Tel: 96/438-875, 30/916-6132  
[rabtherm@t-online.hu](mailto:rabtherm@t-online.hu)

Papp István  
9024 Győr, Ikva u. 56.  
Mobil: 20/956-9717  
[pappistvan.gaz@gmail.com](mailto:pappistvan.gaz@gmail.com)

For-Gáz Gázkészülék Szerző  
9200 Mosonmagyaróvár, Széchenyi út 2.  
Mobil: 20/961-7988  
[forgaz01@t-online.hu](mailto:forgaz01@t-online.hu)

Gerencsér András  
9400 Sopron, Halász u. 50.  
Tel/fax.: 99/325-003  
Mobil: 30/947-1324  
[gerencser.andras87@chello.hu](mailto:gerencser.andras87@chello.hu)

Varga József  
9330 Kapuvár, Erdő sor 13.  
Tel: 20/961-4053, 96/244-658  
Mobil: 20/595-1531

Bognár Géza  
9353 Szárköld, Fő u. 77.  
Tel: 96/252-160, 30/997-2918  
[bgaz@nordtelekom.hu](mailto:bgaz@nordtelekom.hu)

Grémó Kft.  
9400 Sopron, Lackner K. u. 27.  
Mobil: 30/946-4975  
[gremokft@greczy.t-online.hu](mailto:gremokft@greczy.t-online.hu)

Steller Róbert  
9600 Sárvár, Arpád u. 14.  
Mobil: 30/969-4494  
[stellerroby@gmail.com](mailto:stellerroby@gmail.com)

Elektrokontrol Ker.és Szolg.Bt.  
9012 Győr, Veres Péter u. 85/B  
Tel/fax: 96/447-938; 70/450-5890  
[elektrokontrol@kabelnet.hu](mailto:elektrokontrol@kabelnet.hu)  
[csala.peter@kabelnet.hu](mailto:csala.peter@kabelnet.hu)

Horváth Attila  
9145 Bányaszóvát, Rába u. 46.  
Tel: 96/273-344, 30/969-9123  
[attilagaszerviz@t-online.hu](mailto:attilagaszerviz@t-online.hu)

Barkovics Imre  
9400 Sopron, Diebold u. 4.  
Mobil: 20/339-1590  
[barkovicsmester@freemail.hu](mailto:barkovicsmester@freemail.hu)

## Hajdú-Bihar megye:

Thermo-Comp Kft.  
4029 Debrecen, Csapó u. 78.  
Tel: 52/411-136  
[thermocomp@freemail.hu](mailto:thermocomp@freemail.hu)

Termocom Bt.  
Várad András  
4031 Debrecen, Derék u. 90.  
Tel: 52/410-886, 20/935-8267  
Fax:52/456-407  
[b.termocom@upcmail.hu](mailto:b.termocom@upcmail.hu)

Kalória '97 Bt.  
4030 Debrecen, Szentes u. 14.  
Mobil: 30/279-4557  
[kaloria97@gmail.com](mailto:kaloria97@gmail.com)

I-Gáz Szolg.és Ker. Kft.  
4031 Debrecen, Szilva u. 26.  
Tel: 52/456-327  
Fax:52/535-154  
[iski.f@freemail.hu](mailto:iski.f@freemail.hu)

Optima – Hőtechnika Kft.  
4032 Debrecen, Poroszlai u. 50.  
Mobil: 30/953-2957  
[optimaho@gmail.com](mailto:optimaho@gmail.com)

Termomix Bt.  
4033 Debrecen, Berzsényi D. u. 33.  
Mobil: 30/928-2425  
Fax: 52/460-311  
[termomix@upcmail.hu](mailto:termomix@upcmail.hu)

## Heves megye:

Berek Sándor  
3200 Gyöngyös, Szőlőskert u. 14.  
Mobil: 30/942-9257  
[stopi1@freemail.hu](mailto:stopi1@freemail.hu)

Promtherm Agria Kft.  
3300 Eger, Mátyás király u. 130.  
Tel: 36/512-200, 412-856, 421-191  
Mobil:20/962-3808  
[promtherm@promthermagria.hu](mailto:promtherm@promthermagria.hu)

T & T Bt.  
3300 Eger, Vécsey völgy u. 25/B  
Mobil: 30/500-9105  
[soovary@freemail.hu](mailto:soovary@freemail.hu)

Szeredi Tamás  
3300 Eger, Mária u. 11/B  
Tel: 30/958-5876, 36/410-802  
[szeredi.eger@freemail.hu](mailto:szeredi.eger@freemail.hu)

Németh Ferenc  
3000 Hatvan, Kertész u. 26.  
Tel/fax: 37/340-134  
Mobil: 30/335-2408

Füzesgáz Kft.  
3390 Füzesabony, Kodály Z. u. 11.  
Mobil: 20/928-7900, 20/533-2555  
Tel/fax: 36/542-311  
[szerviz@fuzesgaz.hu](mailto:szerviz@fuzesgaz.hu)

Hacsi Team Bt.  
3263 Domoszló, Petőfi út 164.  
Tel: 37/365-048, 30/410-2756  
[hacsika164@gmail.com](mailto:hacsika164@gmail.com)

Tüztér Bt.  
3300 Eger, Joó János út 17.  
Tel: 36/318-296, 30/903-4643  
[kuczera.ervin@gmail.com](mailto:kuczera.ervin@gmail.com)

Csollány Kft.  
3231 Gyöngyössolymos, József A. út 42.  
Mobil: 70/333-0327, 70/433-3372  
[csollanykft@gmail.com](mailto:csollanykft@gmail.com)

### **Jász-Nagykun-Szolnok megye:**

Sulyák Tibor  
5440Kunszentmárton, Fráter 8.  
Mobil: 30/953-8903  
Fax: 56/461-277  
[sulyak.tibor@yahoo.com](mailto:sulyak.tibor@yahoo.com)

Apolló 93 Kft.  
5000 Szolnok, Áchim A. u. 34.  
Tel: 56/413-413  
[szerviz@apollo93.hu](mailto:szerviz@apollo93.hu)

Gere István  
5300 Karcag, Ágota u. 20.  
Mobil: 30/995-0126  
Fax: 59/311-197  
[gere.istvan@t-online.hu](mailto:gere.istvan@t-online.hu)

Lángmester TT. Kft.  
5000 Szolnok, Szolnok ispán krt.9. Fsz/6.  
Tel: 56/513-319, 30/955-5504  
Fax: 56/414-710  
[langmester@t-online.hu](mailto:langmester@t-online.hu)

Ladányi Imre  
5000 Szolnok, Vágóhid u. 5.  
tel: 70/612-8022  
[limre66@freemail.hu](mailto:limre66@freemail.hu)

Dandé Sándor  
5000 Szolnok, Bajtárs u. 11.  
tel: 20/2613306 (8.00-20.00)  
56/740-143 (este ill. hétvége)  
[dandesandor@gmail.com](mailto:dandesandor@gmail.com)

### **Komárom-Esztergom megye:**

Kék Láng Bt.  
2800Tatabánya,Kossuth kertalja út 72.  
Mobil: 30/237-6767  
[opsitos.istvanne@chello.hu](mailto:opsitos.istvanne@chello.hu)

Ulvi Mestergáz Kft.  
2536 Nyergesújfalu, Tompa M. u. 20.  
Tel: 33/457-475, 30/280-7377  
[ulviczki1976@gmail.com](mailto:ulviczki1976@gmail.com)

Gáztech Tüzeléstechn. Energiadepó Kft.  
2541 Lábatlan, Rákóczi u. 61.  
Tel: 33/517-530  
Fax: 33/517-540  
[gaztech@gaztech.hu](mailto:gaztech@gaztech.hu)

Varga József  
2890 Tata, Szilágyi út 83.  
Mobil: 30/959-7531  
(csak öv. vegyes tüzelésű)

### **Nógrád megye:**

Mocsány Boldizsár  
3170 Szécsény, Szántó Kovács J. u. 36.  
Tel/fax: 32/370-336  
Mobil: 30/978-1622  
[m.boldizsar@freemail.hu](mailto:m.boldizsar@freemail.hu)

Gonda Gábor  
2660 Balassagyarmat, Huszár A.út 6.  
Mobil: 30/957-7156  
Fax: 35/313-977  
[gonda18@gmail.com](mailto:gonda18@gmail.com)

La-Cirko Bt.  
2660 Balassagyarmat, Kodály Z.u.1.  
Mobil: 20/448-4618  
Fax: 35/314-363  
[vargalaszlo14@freemail.hu](mailto:vargalaszlo14@freemail.hu)

Fejes István  
3104 Salgótarján, Egressy B. u. 3.  
Mobil: 30/243-9045  
[fhelga@mail.globonet.hu](mailto:fhelga@mail.globonet.hu)

Helse Kft. Szekula Ödön  
3100 Salgótarján, Úttörők út 31/A  
Mobil: 30/371-6099  
[heliszkt@gmail.com](mailto:heliszkt@gmail.com)

Csbai György  
3137 Karancsberény, Rákóczi út1/E  
Mobil: 20/338-0159  
[csbai.gyorgy@starjan.hu](mailto:csbai.gyorgy@starjan.hu)

### **Pest megye:**

bármelyik budapesti szerviz

Alfaklán Kft.  
Bodnár Balázs, Bodnár Gábor  
2089 Telki, Fő út 37/A  
Tel: 26/372-220, 20/981-0836  
[alfaklan@freemail.hu](mailto:alfaklan@freemail.hu)

Dinasztia Gáztechnikai Kft.  
2030 Érd, Riminyáki út 91.  
Tel/fax: 23/366-671  
Mobil: 30/982-8982  
[torokzotya@freemail.hu](mailto:torokzotya@freemail.hu)  
Wobbe-Gas Kft.  
2750 Nagykőrös, Gát u. 3. III/14.  
Tel: 53/354-706, 30/968-6199  
[kopalaci72@gmail.com](mailto:kopalaci72@gmail.com)

Szupergáz EC/Eppich Ferenc  
2310 Szigetszentmiklós, Zivatar u. 6.  
Mobil: 30/969-6343  
[szupergaz@gmail.com](mailto:szupergaz@gmail.com)

Datagáz Bt.  
Fekete József  
2132 Göd, Révai u. 15.  
Mobil: 70/311-8900  
Fax: 27/392-680  
[datagaz@t-online.hu](mailto:datagaz@t-online.hu)

Tapaszi Kálmán  
2092 Budakeszi, Pátyi út 19.  
Tel: 23/454-345, 30/905-3670  
[tapaszi.kalman@gmail.com](mailto:tapaszi.kalman@gmail.com)  
H & H 2023 Kft.  
2151 Fót, Kossuth L. u. 28.  
Tel: 27/358-297  
Fax: 27/360-371  
[handhgas@invitel.hu](mailto:handhgas@invitel.hu)

Planetta Kft.  
2040 Budaörs, Szabadság út 211.  
Tel: 23/425-393, 30/942-8383  
[planetta@freemail.hu](mailto:planetta@freemail.hu)

Detto-Service Bt./Szada  
Tel: 28/404-614  
Mobil: 20/938-5918, 30/941-5943  
[dettogazszerviz@invitel.hu](mailto:dettogazszerviz@invitel.hu)  
Laczkó Gázszerviz  
2241 Süllyás, Dózsa György u. 145.  
Mobil: 30/944-0624  
Fax: 29/436-493  
[laczkogazszerviz@t-online.hu](mailto:laczkogazszerviz@t-online.hu)

Kevély Gáz Bt.  
Zsitnyányi Zoltán  
2096 Üröm, Tücsök köz 1/b Fsz/3.  
Mobil: 30/222-3583  
[zsitnyanyizoltan@t-online.hu](mailto:zsitnyanyizoltan@t-online.hu)  
[knerandrea@t-online.hu](mailto:knerandrea@t-online.hu)

Forgách Gábor  
2632 Letkés, Béke u. 10.  
Tel: 27/377-301, 30/950-9844  
[forgaz@freemail.hu](mailto:forgaz@freemail.hu)

Kolako Kft.  
Koroknai László  
2145 Kerepes, Desseffy A. u. 21.  
Tel.: 28/408-790, 70/515-5050  
[kolako@digikabel.hu](mailto:kolako@digikabel.hu)

ifj. Kmetz és Társa Bt.  
2097 Pilisborosjenő, Fő út 19.  
Mobil: 20/981-5353  
Fax: 26/336-109  
[kmetz.gaz@gmail.com](mailto:kmetz.gaz@gmail.com)

Fodor Sándor  
2254 Szentmártonkáta, Szecsői út 6.  
Tel: 29/162-129 20/345-5454  
[fodor.san4949@freemail.hu](mailto:fodor.san4949@freemail.hu)

Becsó János  
2600 Vác, Luxemburg u. 18.  
Mobil: 30/961-5547  
[becsoj@gmail.com](mailto:becsoj@gmail.com)

Lőrincz László  
2086 Tinnye, Kossuth L. u. 15.  
Mobil: 70/297-1399  
2011 Budakalász, Erdőhát u. 80.  
Tel: 26/340-536, 30/954-6748  
[lorinczla@gmail.com](mailto:lorinczla@gmail.com)

Fó-ka plussz Kft.  
2300 Ráckeve, Árpád út 52.  
Tel: 24/385-988, 20/953-6920  
[fokaplussz@freemail.hu](mailto:fokaplussz@freemail.hu)

Pepi-Gáz Bt.  
2120 Dunakeszi, Tábor út 17.  
Tel: 27/543-895, 30/523-2495  
[petigaz@t-online.hu](mailto:petigaz@t-online.hu)

Karádi László  
2097 Pilisborosjenő, Temető u. 44.  
Mobil: 30/941-0604  
[karadilaszlo@t-email.hu](mailto:karadilaszlo@t-email.hu)  
Vass Tibor  
2051 Biatorbágy, Deák F.u.2.  
Mobil: 30/987-2464  
[vt636002@freemail.hu](mailto:vt636002@freemail.hu)



Sziget-gáz Kft.  
2310 Szigetszentmiklós, Szt. Miklós u.1/A  
Mobil: 30/990-4265  
[info@sziget-gaz.hu](mailto:info@sziget-gaz.hu)

Derra-Láng Bt.  
Szilágyi László  
2000 Szentendre, Gyöngyvirág u. 15.  
Tel/fax: 26/303-309  
Mobil: 20/468-8172  
[derragaz@t-online.hu](mailto:derragaz@t-online.hu)

Heba Therm Kft.  
2021 Tahitótfalu, Toldi M.u.2.  
Mobil: 30/984-4672, 30/932-6195  
[gino2000@freemail.hu](mailto:gino2000@freemail.hu)

Gázmesterek/Hauser Antal  
1182 Budapest, Üllői út 701.  
Mobil: 30/223-6393  
[hauserantal@t-email.hu](mailto:hauserantal@t-email.hu)

Makádi Kft.  
2115 Vácszentlászló, Jókai u. 33.  
Tel: 28/485-868  
Mobil: 30/941-3262  
[zoltantibor61@gmail.com](mailto:zoltantibor61@gmail.com)

Káldi János  
2700 Cegléd, Dobó u. 27.  
Mobil: 20/932-4075  
[hidroterm.kaldi@gmail.com](mailto:hidroterm.kaldi@gmail.com)

Toniusz Kft  
2092 Budakeszi, Gábor Á. u. 55.  
Tel: 23/452-816, 20/941-9953  
Fax: 23/452-819  
[toniusz@tvnetwork.hu](mailto:toniusz@tvnetwork.hu)

Bonafert László  
2173 Kartal, Bartók B. 21.  
Mobil: 30/415-6641  
[info@gazkeszulek-szerviz.hu](mailto:info@gazkeszulek-szerviz.hu)

Juhász Gázszervez  
Juhász Róbert  
2120 Dunakeszi, Kossuth u. 41.  
Mobil: 20/943-2212  
[juhasz.gazszerviz@t-online.hu](mailto:juhasz.gazszerviz@t-online.hu)

Finta Károly Zoltán  
2461 Tárnok, Mária u. 1/C  
Tel/fax: 23/389-271  
Mobil: 30/971-2771  
[atnif@citromail.hu](mailto:atnif@citromail.hu)

Pilis Gázszervez/Kökény László  
2084 Pilisszentiván, Szabadság u.191.  
Mobil: 30/971-2462  
Fax: 26/367-637  
[hanna9@t-online.hu](mailto:hanna9@t-online.hu)

Koncz János ev.  
2100 Gödöllő, Batthyányút 73.  
Mobil: 30/528-7505  
[konczjanos.gazguru@gmail.com](mailto:konczjanos.gazguru@gmail.com)

Tűz-Technikus Kft.  
2095 Pilisszántó, Hősök tere 12.  
Mobil: 30/931-4744  
Fax: 26/349-172  
[qldo@freemail.hu](mailto:qldo@freemail.hu)

K-Condens Ker. és Szolg.Bt.  
2310 Szigetszentmiklós, Orgona u. 24/B  
Mobil: 30/961-7024  
[condens@invitel.hu](mailto:condens@invitel.hu)

Dráb-Gáz Kft./Dráb György  
2146 Mogyoród, Mikszáth K. u. 14.  
Mobil: 20/261-3793  
[drab.gazkft@gmail.com](mailto:drab.gazkft@gmail.com)

Hitech-Sol Kft. /Kiss Tibor  
(Modern Energia Trend Kft.)  
2096 Üröm, Fő u. 63.  
Tel./fax. 26/350-178; 30/251-8455  
[kissti@t-email.hu](mailto:kissti@t-email.hu)

Valer-Mobil Bt.  
2045 Törökbálint, Széchenyi tér 8/F  
Mobil: 30/590-5688  
[valemovics@t-online.hu](mailto:valemovics@t-online.hu)

Build Styl Kft.  
2132 Göd, Toldi u. 11.  
tel: 70/263-1073  
e-mail: [build.styl@gmail.com](mailto:build.styl@gmail.com)

### **Somogy megye:**

Kőgáz Somszer Kft.  
8600 Siófok, Fő u. 21.  
Siófok: 84/310-453  
Kaposvár: 82/415-985  
Balatonboglár: 30/650-2184  
Fonyód: 30/650-2184  
Barcs: 30/650-2189  
Marcali: 30/650-2181  
[somszer@t-online.hu](mailto:somszer@t-online.hu)

Hegespeed Bt./Téglás Attila  
7400 Kaposvár, Rémahegyi u. 25/B  
Tel: 82/311-546, 20/358-7938  
[atigaz@citromail.hu](mailto:atigaz@citromail.hu)

Vill-Gas Ker. Szolg. Bt.  
Somogyvári János  
7400 Kaposvár, Pécsi u.9-11.  
Tel: 82/589-015,30/936-7503  
[willgas@t-online.hu](mailto:willgas@t-online.hu)

Töröcsik és Társai Gáz Bt.  
8623 Balatonföldvár, Budapesti út 2.  
Tel: 84/341-591  
Fax: 84/540-005  
[gazbt@torogaz.t-online.hu](mailto:gazbt@torogaz.t-online.hu)

Zselic-Gáz Kft.  
7477 Patca, Fő u.9.  
Tel/fax: 82/413-120,  
Mobil: 30/332-1232, 30/974-8645  
[zselicgaz@gmail.com](mailto:zselicgaz@gmail.com)

Detto Service Bt.  
7400 Kaposvár, Nagyszeben u. 3.  
Mobil: 30/336-2632

Gázláng 2006 Kft.  
8646 Balatonfenyves, Úttörő u. 221.  
Mobil: 20/944-4032  
Fax: 85/362-842  
[gazlang2006@t-online.hu](mailto:gazlang2006@t-online.hu)

### **Szabolcs-Szatmár-Bereg megye:**

Hótransz Kft.  
4400 Nyíregyháza, Jég u.2.  
Tel: 42/408-429  
[lengvelpeter@hotransz.hu](mailto:lengvelpeter@hotransz.hu)

Gáz-Form Tüzeléstechnikai Kft.  
4400 Nyíregyháza, Játszó u. 9-11.  
Tel/fax: 42/341-061  
Mobil: 20/939-1803  
[bodnar.mihaly1@chello.hu](mailto:bodnar.mihaly1@chello.hu)

Gázkészülék szerviz Dankó és Fia  
4400 Nyíregyháza, Debreceni u. 55.  
Mobil: 30/953-6502

Szatmártherm Kft.  
4700 Mátészalka, Móricz Zs. u. 21.  
Tel/fax 44/502-022  
Mobil: 20/261-7141  
[sztherm@vipmail.hu](mailto:sztherm@vipmail.hu)

HIREX Gázkészülék szerviz  
4400 Nyíregyháza, Ady E. u. 11.  
Tel: 42/462-518, 595-062  
Fax: 42/595-063  
[hirex.gaz@gmail.com](mailto:hirex.gaz@gmail.com)  
[hirex.gazszerviz@freemail.hu](mailto:hirex.gazszerviz@freemail.hu)

Varjas László  
4400 Nyíregyháza, Korányi u. 81.  
Tel: 42/443-483, 20/958-1323  
[varjas.laszlo@freemail.hu](mailto:varjas.laszlo@freemail.hu)

Virágh Tamás  
4900 Fehérgyarmat, Eötvös u. 1.  
Mobil: 30/972-4844  
[tamas.viragh@gmail.com](mailto:tamas.viragh@gmail.com)

Dajka László  
4551 Nyíregyháza-Oros, Fő u. 59/A  
Mobil: 20/972-2716  
Tel/fax: 42/455-360  
[dajka60@freemail.hu](mailto:dajka60@freemail.hu)

Vass Sándor  
4551 Nyíregyháza-Oros, Magtár u.4.  
Tel: 42/480-797, 20/553-0024  
[vass.sandor64@gmail.com](mailto:vass.sandor64@gmail.com)

Orsolyák László  
4900 Fehérgyarmat, Arany J. u. 22.  
Tel/fax: 44/361-545  
Mobil: 30/274-0014  
[orsolyak.laszlo@gmail.com](mailto:orsolyak.laszlo@gmail.com)

Dagonya Zoltán  
4600 Kisvárd, Nyáry Pál u.7.  
Mobil: 30/903-6694  
[zolika525@freemail.hu](mailto:zolika525@freemail.hu)

Thermo-V Kft.  
4551 Nyíregyháza, Naspolya köz 3.  
Mobil: 70/315-1281  
[info@thermo-v.hu](mailto:info@thermo-v.hu)  
[www.thermo-v.hu](http://www.thermo-v.hu)

### **Tolna megye:**

Tóth-Öko Kft.  
7100 Szekszárd, Garay tér 12.  
Tel: 74/512-512  
Fax: 74/512-513  
[toth2@invitel.hu](mailto:toth2@invitel.hu)

Karaszi István  
7343 Ócsény, Ifjúság u. 13.  
Tel: 74/495-902, 30/859-6847  
[karaszi@tolna.net](mailto:karaszi@tolna.net)  
Zsinkó Ferenc  
7100 Szekszárd, Bajcsy-Zs.u.11.  
Mobil: 30/947-8857  
[nero5468@freemail.hu](mailto:nero5468@freemail.hu)

Adorján Ferenc  
7030 Paks, Akác u. 34.  
Mobil: 20/211-4444  
[adorjanferenc@gmail.com](mailto:adorjanferenc@gmail.com)

Kiss Épületgépészeti Kft.  
7090 Tamási, Tóvölgy u. 4.  
Tel: 74/471-143, 30/927-5547  
Fax: 74/570-233  
[info@kissepuletgepeszkt.hu](mailto:info@kissepuletgepeszkt.hu)

Török Tamás  
7100 Szekszárd, Nagyödö u. 16.  
Tel: 74/416-434, 30/946-6748  
[ttgmotortuning@t-online.hu](mailto:ttgmotortuning@t-online.hu)

Cső-Tech Bt./Hargas László  
7026 Madocsa, Akácfa u. 17.  
Tel: 75/507-621, 20/913-5202  
[hargasl@freemail.hu](mailto:hargasl@freemail.hu)

Földvár-gáz Ker.és Szolg. Bt.  
7020 Dunaföldvár, Csáki köz 1.  
Tel: 75/342-132, 264-0434  
Mobil: 30/264-0434  
[suvilaci@freemail.hu](mailto:suvilaci@freemail.hu)

## **Vas megye:**

HTT Bau Kft/ Bauer József  
9900 Körmen, Mórlic Zs. u. 44.  
Mobil: 30/314-6319  
Tel/fax: 94/413-385  
[bauerjosefgazszer@t-online.hu](mailto:bauerjosefgazszer@t-online.hu)

Király Károly  
9700 Szombathely, Bezerédi u. 13.  
Mobil: 30/901-5983  
[kiraly.karoly2@chello.hu](mailto:kiraly.karoly2@chello.hu)

Lukács Zoltán  
9700 Szombathely, Váci M. u. 42.  
Mobil.: 30/348-6590, 30/552-7427  
[caution1@freemail.hu](mailto:caution1@freemail.hu)

Vasi Lángtechnika Kft.  
9700 Szombathely, Rumi u. 94.  
Tel/fax: 94/340-949, 325-555  
Mobil: 30/632-5555  
[vasilang93@gmail.com](mailto:vasilang93@gmail.com)

Feigl Tamás  
9700 Szombathely, Faludi F. u. 5/A  
Mobil.: 30/288-8483  
[feigl.tamas@freemail.hu](mailto:feigl.tamas@freemail.hu)

## **Veszprém megye:**

Enta-Therm Bt.  
8200 Veszprém, Kőhid u. 1.  
Tel: 88/421-672, 30/946-1360  
[enta@invitel.hu](mailto:enta@invitel.hu)

Szántay Tüzelés és Fűtéstechnika  
8200 Veszprém, Csillag u. 14/C  
Tel: 88/402-125, 30/956-3735  
[szantayz@t-email.hu](mailto:szantayz@t-email.hu)  
Molnár Zoltán  
8500 Pápa, Apród u. 6.  
Tel/fax: 89/311-717  
Mobil: 20/973-0647  
[mzgas@hotmail.hu](mailto:mzgas@hotmail.hu)

Ratherm kft.  
8200 Veszprém, Budapesti út 37.  
Tel: 88/425-905, 20/944-2728  
Fax: 88/410-141  
[ratherm@ratherm.hu](mailto:ratherm@ratherm.hu)

KO-BA Bt.  
8417 Csetény, Rózsa u. 8.  
Mobil: 30/284-5393, 30/398-7254  
[ko-ba\\_bt@freemail.hu](mailto:ko-ba_bt@freemail.hu)

Gázforg '98 Bt.  
8100 Várpalota, Május 1.u. 19.  
Mobil: 30/902-6228  
[baranyi.csaba@chello.hu](mailto:baranyi.csaba@chello.hu)

Ifj. Pap László  
8200 Veszprém, Halle u. 7/I. III/10.  
Mobil: 30/699-4436  
[paplaci80@freemail.hu](mailto:paplaci80@freemail.hu)

Tóth Lajos  
8553 Lovászpata, Kossuth L.u.66.  
Tel/fax: 89/345-090  
Mobil: 30/946-2457  
[tothlajos@freemail.hu](mailto:tothlajos@freemail.hu)

Horváth Ernő István  
8500 Pápa, Klauzál G.u.6. II/10.  
Mobil: 20/953-3652  
Fax: 89/314-407  
[horvathgaz@mail.globonet.hu](mailto:horvathgaz@mail.globonet.hu)

## **Zala megye:**

Gejzír Kanizsa Bt.  
8800 Nagykanizsa, Deák tér 2.  
Tel: 93/311-395  
Mobil: 30/946-1531  
[gejzir@chello.hu](mailto:gejzir@chello.hu)

Gázkészülék 96 Kft.  
Heizler József  
8300 Keszthely, Vak Bottyán u. 54/C  
Tel/fax: 83/312-616  
Mobil: 20/935-3679  
[hezoo@freemail.hu](mailto:hezoo@freemail.hu)

Gázszervíz 94 Kft.  
8900 Zalaegerszeg, Járum F. u. 8.  
Tel: 92/320-820, 599-333, 599-334  
Mobil: 30/351-4919  
[szerviz@gazszerviz94.hu](mailto:szerviz@gazszerviz94.hu)

Neotherm Kft.  
8800 Nagykanizsa, Irtás u. 7.  
Tel/fax: 93/312-214  
[neothermkft@freemail.hu](mailto:neothermkft@freemail.hu)

KÖGÁZ ZALA-Javszer Kft.  
8900 Zalaegerszeg, Járum F.u.8.  
Tel: 92/598-744, 313-744, 511-045  
Mobil: 30/237-2010  
[zalajavszer@zalajavszer.hu](mailto:zalajavszer@zalajavszer.hu)

8360 Keszthely, Kócsag u. 4.  
Tel: 83/312-490  
8800 Nagykanizsa, Szt.Flórián u.18.  
Tel: 93/311-442, 310-184, 516-175  
8960 Lenti, Zrínyi u. 6.  
Tel: 92/551-045  
Borsfa és környéke:  
Mobil: 30/2372-009  
Letenye és környéke:  
Mobil: 30/2372-008  
Zalakaros és környéke:  
Tel: 60/364-330  
Zalaszentgrót és környéke:  
Mobil: 30/2372-014

## VEVŐ PÉLDÁNYA, JÓTÁLLÁSI FÜZETBEN MARAD

### ÁTADÁS – ÜZEMBE HELYEZÉSI JEGYZŐKÖNYV

Üzemeltető neve: .....

Üzemeltetés helye: .....

Vásárlás helye: .....Vásárlás időpontja: .....

Készülék típusa .....Gyártási száma .....

#### KÉSZÜLÉK BEÜZEMELÉSI ADATAI:

Gáz típusa: PB  Földgáz

Hálózati gáznyomás: .....mbar

Beállított fűtési teljesítmény: ..... kW

Beállított max. égőnyomás: .....mbar

Beállított min. égőnyomás: .....mbar

HMV max. átfolyó mennyisége: .....liter/perc

Kéményseprő szakvélemény pozitív: igen  nem  \*

Füstgáz elvezetés megfelelő: igen  nem  \*

Készülék gáztömörsege megfelelő: igen  nem  \*

Épületgépészeti terv készült: igen  nem  \*

Szabályozók elhelyezése megfelelő: igen  nem  \*

A szobatermosztát helyiségbe termosztatikus radiátor szelepek vannak beépítve:

igen  nem  \*

Fűtési visszatérő ágba vízsűrő, vagy iszapleválasztó van beépítve: igen  nem  \*

Csatlakoztatott szabályozó típusa: .....

Jótállási jegyének száma: .....

Radiátorok csőhálózatának anyaga:

vascső  rézcső  műanyag cső  vegyes  egyéb

Padlófűtés kiépítése:

oxigén diffúzió mentes csőből  hőcserélővel leválasztott  egyik sem  \*

Padlófűtés cső anyaga: oxigén diffúzió mentes  oxigén diffúziós

Fűtési rendszer: nyitott  zárt  nyomása ... bar

Vízkeménység jelentős ( $nk^{\circ} > 17$ ) igen  nem  értéke ..... $nk^{\circ}$

#### HASZNÁLATI MELEGVÍZ RENDSZER

Vízkezelő berendezés van beépítve: igen  nem  \*

Tárolós vízmelegítő esetén biztonsági szerelvény csoport van beépítve: \*

igen  nem

(A \* jelzett válaszoknál szükséges a megjegyzés rovat kitöltése!)

Megjegyzés:.....

.....

.....

.....

## **ÁTADÁS AZ ÜZEMELTETŐ RÉSZÉRE**

A gázkészülék beállítási adatainak valódiságáért a beüzemelő szerelő a felelős. Szakszerűtlen külső beavatkozás, valamint a Jótállási feltételektől eltérő üzemeltetési, stb. feltételek esetén a garancia nem érvényesíthető. A jótállás csak az alábbi átadási-üzembehelyezési jegyzőkönyvvel és a vásárlást igazoló számlával együtt érvényes. A 12. és 24. havi karbantartás elvégzésének igazolása feltétele a garanciális javításnak.

## **ÜZEMELTETŐ NYILATKOZATA**

A készülék kezelésével és működésével kapcsolatos tudnivalókat elsajátítottam, a kezelésre és használatra vonatkozó előírásokat, jótállási feltételeket tudomásul vettem, kezelési (használati) dokumentációval rendelkezem. A felmerült hiányosságokat tudomásul vettem, elhárításukról gondoskodom.

.....  
Üzembe helyező cég PH

.....  
Dátum

.....  
Üzemeltető

Üzembe helyező szerelő neve: .....

## **SZERVIZES PÉLDÁNYA, KÉRJÜK VISSZAKÜLDENI!**

### **ÁTADÁS – ÜZEMBE HELYEZÉSI JEGYZŐKÖNYV**

Üzemeltető neve: .....

Üzemeltetés helye: .....

Vásárlás helye: ..... Vásárlás időpontja: .....

Készülék típusa ..... Gyártási száma .....

#### **KÉSZÜLÉK BEÜZEMELÉSI ADATAI:**

Gáz típusa: PB  Földgáz

Hálózati gáznyomás: .....mbar

Beállított fűtési teljesítmény: .....kW

Beállított max. égőnyomás: .....mbar

Beállított min. égőnyomás: .....mbar

HMV max. átfolyó mennyisége: ..... liter/perc

Kéményseprő szakvélemény pozitív: igen  nem  \*

Füstgáz elvezetés megfelelő: igen  nem  \*

Készülék gáztömörsege megfelelő: igen  nem  \*

Épületgépészeti terv készült: igen  nem  \*

Szabályozók elhelyezése megfelelő: igen  nem  \*

A szobatermosztát helyiségébe termosztatikus radiátor szelepek vannak beépítve:

igen  nem  \*

Fűtési visszatérő ágba vízsűrő, vagy iszapleválasztó van beépítve: igen  nem

Csatlakoztatott szabályozó típusa: .....

Jótállási jegyének száma: .....

Radiátorok csőhálózatának anyaga:

vascső  rézcső  műanyag cső  vegyes  egyéb

Padlófűtés kiépítése:

oxigén diffúzió mentes csőből  hőcserélővel leválasztott  egyik sem \*

Padlófűtés cső anyaga: oxigén diffúzió mentes  oxigén diffúziós  \*

Fűtési rendszer: nyitott  zárt  nyomása ... bar \*

Vízkeménység jelentős ( $nk^{\circ} > 17$ ) igen  nem  értéke .....nk<sup>o</sup>

#### **HASZNÁLATI MELEGVÍZ RENDSZER**

Vízkezelő berendezés van beépítve: igen  nem

Tárolós vízmelegítő esetén biztonsági szerelvény csoport van beépítve:

igen  nem  \*

(A \* jelzett válaszoknál szükséges a megjegyzés rovat kitöltése!)

Megjegyzés:.....

.....

.....

.....

A gázkészülék beállítási adatainak valódiságáért a beüzemelő szerelő a felelős. Szakszerűtlen külső beavatkozás, valamint a Jótállási feltételektől eltérő üzemeltetési, stb. feltételek esetén a garancia nem érvényesíthető. A jótállás csak az alábbi átadási-üzembehelyezési jegyzőkönyvvel és a vásárlást igazoló számlával együtt érvényes. A 12. és 24. havi karbantartás elvégzésének igazolása feltétele a garanciális javításnak.

## **ÜZEMELTETŐ NYILATKOZATA**

A készülék kezelésével és működésével kapcsolatos tudnivalókat elsajátítottam, a kezelésre és használatra vonatkozó előírásokat, jótállási feltételeket tudomásul vettem, kezelési (használati) dokumentációval rendelkezem. A felmerült hiányosságokat tudomásul vettem, elhárításukról gondoskodom.

.....  
Üzembe helyező cég PH

.....  
Dátum

.....  
Üzemeltető

Üzembe helyező szerelő neve: .....

# JÓTÁLLÁSI JEGY

Őszinte örömünkre szolgál, hogy FERROLI gázkazánt vásárolt és reméljük, hogy hosszú időn keresztül fogja szolgálni Önöket a FERROLI kazánoknál megszokott, csendes, és üzembiztos módon.

Kérjük, hogy saját érdekében tanulmányozza át ismertetőnket, és tanulja meg a berendezés kezelését. Néhány fontos tudnivalóra az alábbiakban hívjuk fel a figyelmét.

- a kazánt csak a címlistán szereplő szervizek helyezhetik üzembe, garanciális igény csak ebben az esetben érvényesíthető.
- védettségi fokozat: **gépkönyv, illetve adattábla szerint**
- a kazán korrekt földelést, és egyenpotenciált igényel
- nem számít garanciális meghibásodásnak a kazán elszennyeződése, ha bizonyítható, hogy a hiba oka az átadás után keletkezett, szakszerűtlen kezelés, idegen beavatkozás, átalakítás, elemi kár, vagy szakszerűtlen tárolás következménye.
- A természetes elhasználódás, pl. az aktív anód elfogyása, nem garanciális hiba, annak cseréje esetén a költségek a vevőt terhelik.
- A vízkökviválás miatti hőcserélő dugulás nem számít garanciális hibának. 15 NK<sup>o</sup> feletti víz esetén a belépő használati melegvizet lágyítani kell.

A Ferroli .....típusú .....gyártási számú gáztüzelésű fűtő és kombinált üzemű gázkészülékekre a vásárlás keltétől számított 15, ez időn belül a kötelező üzembe helyezéstől számított 12 havi jótállást vállalunk. Nem számít garanciális hibának, ha a hiba oka az átadás után keletkezett, szakszerűtlen használat, vagy elemi kár következménye. Meghosszabbodik a garancia további 12 hónappal, amennyiben az előírt 12. és 24. havi felülvizsgálatot - amelynek a költségei a vevőt terhelik\* – elvégeztetik. Megszűnik a garancia, amennyiben a készüléket nem a címjegyzékben szereplő szakszerviz helyezi üzembe. A Vásárlót a PTK 305, 306, és 307§ értelmében a vásárlás keltétől számított 36 havi szavatosság illeti meg.

**FIGYELEM!** Az alap és a meghosszabbított jótállás alapfeltétele, az illetékes garanciális szerviz által végzett és dokumentált üzembe helyezés és felülvizsgálat elvégzése! Csere garanciát csak az első 12 hónapban lehet érvényesíteni.

**A vásárlás keltétől számított legkevesebb 8 évig biztosítjuk a pótalkatrész-utánpótlást. A készüléket üzembe helyeztem, kezelésére a vevőt, (megbízottját) kioktattam:**

	<b>Eladás</b>	<b>Üzembe helyezés</b>
<b>Dátum:</b>	.....	.....
<b>Bélyegző:</b>	.....	.....
<b>Szervizes aláírása:</b>	.....	.....
<b>Vevő aláírása:</b>		.....
<b>A készülék 12. havi felülvizsgálatának az igazolása:</b>		
<b>Szervizes aláírása:</b>		.....
<b>Vevő aláírása:</b>		.....
<b>A készülék 24. havi felülvizsgálatának az igazolása:</b>		
<b>Szervizes aláírása:</b>		.....
<b>Vevő aláírása:</b>		.....

**\* A kötelező felülvizsgálat a készülék tisztítását, karbantartását, szükség szerinti beszabályozását, beállítását jelenti, amelyről a szerviz köteles munkalapot kiállítani. A meghosszabbított garanciális időben, díjtalan javítás csak a levágott javítási szelvényhez csatolt, felülvizsgálatkor kiállított munkalap másolatával számolható el.**





## JÓTÁLLÁSI SZELVÉNYEK

<p style="font-size: 2em; font-weight: bold; margin: 0;">1</p> <p>Típus: .....            Gyártási szám: .....            Üzembe helyezés napja:.....            Eladás kelte: .....            Hibabejelentés dátuma:.....            Elhárítás dátuma: .....</p> <p style="margin-top: 20px;">Eladó aláírása, bélyegzője:</p>	<p style="font-size: 2em; font-weight: bold; margin: 0;">1</p> <p>Típus: .....            Gyártási szám: .....            Üzembe helyezés napja:.....            Eladás kelte: .....            Hibabejelentés dátuma:.....</p> <p style="margin-top: 20px;">Eladó aláírása, bélyegzője:</p>
<p style="font-size: 2em; font-weight: bold; margin: 0;">2</p> <p>Típus: .....            Gyártási szám: .....            Üzembe helyezés napja:.....            Eladás kelte: .....            Hibabejelentés dátuma:.....            Elhárítás dátuma: .....</p> <p style="margin-top: 20px;">Eladó aláírása, bélyegzője:</p>	<p style="font-size: 2em; font-weight: bold; margin: 0;">2</p> <p>Típus: .....            Gyártási szám: .....            Üzembe helyezés napja:.....            Eladás kelte: .....            Hibabejelentés dátuma:.....</p> <p style="margin-top: 20px;">Eladó aláírása, bélyegzője:</p>
<p style="font-size: 2em; font-weight: bold; margin: 0;">3</p> <p>Típus: .....            Gyártási szám: .....            Üzembe helyezés napja:.....            Eladás kelte: .....            Hibabejelentés dátuma:.....            Elhárítás dátuma: .....</p> <p style="margin-top: 20px;">Eladó aláírása, bélyegzője:</p>	<p style="font-size: 2em; font-weight: bold; margin: 0;">3</p> <p>Típus: .....            Gyártási szám: .....            Üzembe helyezés napja:.....            Eladás kelte: .....            Hibabejelentés dátuma:.....</p> <p style="margin-top: 20px;">Eladó aláírása, bélyegzője:</p>
<p style="font-size: 2em; font-weight: bold; margin: 0;">4</p> <p>Típus: .....            Gyártási szám: .....            Üzembe helyezés napja:.....            Eladás kelte: .....            Hibabejelentés dátuma:.....            Elhárítás dátuma: .....</p> <p style="margin-top: 20px;">Eladó aláírása, bélyegzője:</p>	<p style="font-size: 2em; font-weight: bold; margin: 0;">4</p> <p>Típus: .....            Gyártási szám: .....            Üzembe helyezés napja:.....            Eladás kelte: .....            Hibabejelentés dátuma:.....</p> <p style="margin-top: 20px;">Eladó aláírása, bélyegzője:</p>
<p style="font-size: 2em; font-weight: bold; margin: 0;">5</p> <p>Típus: .....            Gyártási szám: .....            Üzembe helyezés napja:.....            Eladás kelte: .....            Hibabejelentés dátuma:.....            Elhárítás dátuma: .....</p> <p style="margin-top: 20px;">Eladó aláírása, bélyegzője:</p>	<p style="font-size: 2em; font-weight: bold; margin: 0;">5</p> <p>Típus: .....            Gyártási szám: .....            Üzembe helyezés napja:.....            Eladás kelte: .....            Hibabejelentés dátuma:.....</p> <p style="margin-top: 20px;">Eladó aláírása, bélyegzője:</p>
<p>Csereutalvány, amennyiben a kazán nem javítható, vagy a hiba bejelentésétől számított 15 nap után rendeltetésszerűen nem használható.</p> <p>Típus: .....            Gyártási szám: .....            Üzembehelyezés napja: .....            Eladás kelte: .....</p> <p style="margin-top: 20px;">Eladó aláírása, bélyegzője:</p>	<p>Csereutalvány, amennyiben a kazán nem javítható, vagy a hiba bejelentésétől számított 15 nap után rendeltetésszerűen nem használható.</p> <p>Típus:.....            Gyártási szám:.....            Üzembehelyezés napja:.....            Eladás kelte:.....</p> <p style="margin-top: 20px;">Eladó aláírása, bélyegzője:</p>