

**Kezelési
utasítás
a Vaillant
gyártmányú**

83 01 14 H

**MAG...XW
MAG...W**

tipusú átfolyó rendszerű
automatikus teljesítmény-
szabályozású
vízmelegítőkhöz



Vaillant

Kedves vásárlónk!

Köszönjük, hogy VAILLANT gyártmányú átfolyó rendszerű vízmelegítőt vásárolt. Ezzel egy magas műszaki színvonalú készülék tulajdonosa lett.

Ebben a kezelési utasításban megtalálhat minden információt, amit az Ön VAILLANT gyártmányú átfolyó rendszerű vízmelegítőjéről tudnia kell. A könnyebb tájékozódás érdekében ennél a füzetnél az alábbiakat tartottuk szem előtt: A lapokon 3 hasábot talál.

A baloldali hasábjában ábrák vannak, melyek a szükséges kezelési lépéseket mutatják.

A középső hasábjában minden fontos információ megtalálható, melyek az ábrákon mutatott kezelési lépéseket teszik érthetővé.

A jobboldali hasábjában további olyan információk vannak, amelyek a készülék használatában segítenek.

Néhány fontos megjegyzés:

Kérjük ügyeljen arra, hogy a készüléket csak a szerelési utasításban rögzített feltelemek mellett szereljék fel és helyezték üzembe. A szerelés, az átvétel és az üzembehelyezés garanciajegyben történő igazolását kérjük minden esetben ellenőrizze.

Ne mulassza el az üzembehelyező szakember oktatását igénybe venni. A szerelési és kezelési utasítást, a garanciajegyet saját érdekében őrizze meg.

A készülék hosszú élettartamú, megbízható és biztonságos üzemeltetéséhez rendszeres karbantartás szükséges. A karbantartási munkák szakszerű elvégzése az üzemeltető érdeke és kötelessége. Forduljon bizalommal a VAILLANT-

PARTNER szakemberekhez, vagy a VAILLANT Márkaszervízhez.

Ne használjon sprayt, oldószert, klórtartalmú tisztítószert, festéket, ragasztót, stb. a készülék közelében. Ezek az anyagok a készülék korrodálódásához vezethetnek.

Az Ön készülékének zavartalan üzemeltetésének érdekében szakember ellenőrizze a felállítás helyén az égési levegő és a keletkező égéstermék szabad áramlásához szükséges méreteket (pl. a készülék felállítási helyén lévő ajtón a szellőzőnyílást). Feltétlenül ügyeljen arra, hogy ezeken a méreteken ne történjen később változtatás (pl. a szellőzőnyílás betakarása) a szakemberrel történő előzetes megbeszélés nélkül. Az ablakok légszigetelése veszélyes és tilos!

Deutsche Warenzeichen

Vaillant®
Geysler®
MAG®
sine®

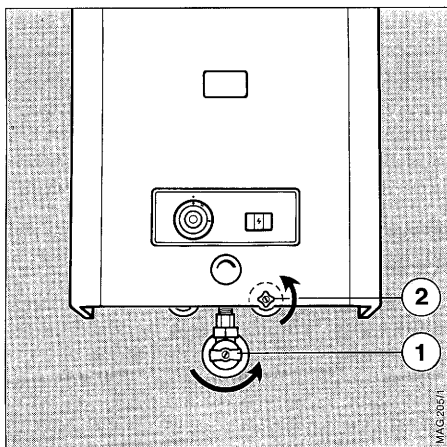


ÜZEMBEHELYEZÉS

Elzáró szerelvények nyitása

Nyissa ki a gázelzáró csapot ① úgy, hogy nyomja be tengelyirányba, és forgassa balra ütközésig (negyed fordulattal).

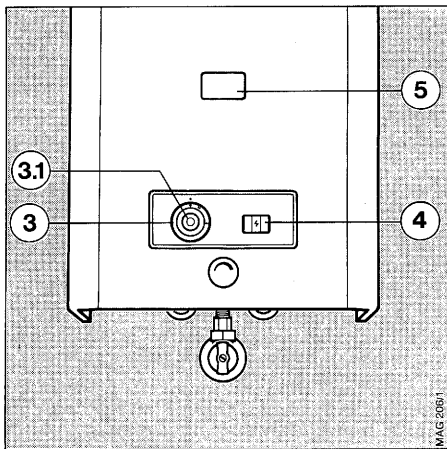
Nyissa ki a készülék előtti hidegvíz elzáró szelepet ② annak ütközésig történő balra forgatásával.



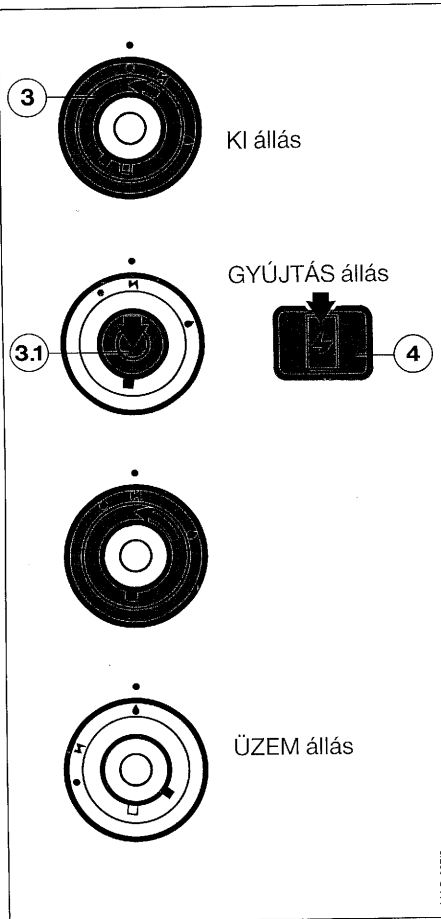
Gyújtóláng gyújtása

A gyújtóláng begyújtása a következő oldal részletes leírása alapján történik. Ezen az ábrán a kezelőszerveket tüntettük fel:

- ③ a forgatható gázcsap,
- ③.1 az égésbiztosító nyomógombja,
- ④ piezoelektromos szikráztató nyomógombja
- ⑤ a láng megfigyelésére szolgáló nyílás



ÜZEMBEHELYEZÉS



Forgassa el a ③ csapot a KI állásból ● a GYÚJTÁS állásba ↷.

Nyomja be a ③ csap közepében elhelyezkedő ③.1 gombot és tartsa ebben a helyzetben, amíg egyidejűleg a ④ nyomógombbal szikráztat.

A láng meggyulladását egy hallható kis kattanásról felismerheti.

Az ⑤ nyíláson keresztül a láng megfigyelhető.

Ha a láng meggyulladt, engedje el a ④ gombot de a ③.1 gombot még kb. 10 mp-ig tartsa benyomva.

A készülék kikapcsolása

Forgassa el a ③ gombot a GYÚJTÁS állásból ↶ az ÜZEM állásba ▲.

A ③.1 gomb ilyenkor kiugrik a benyomott állapotából.

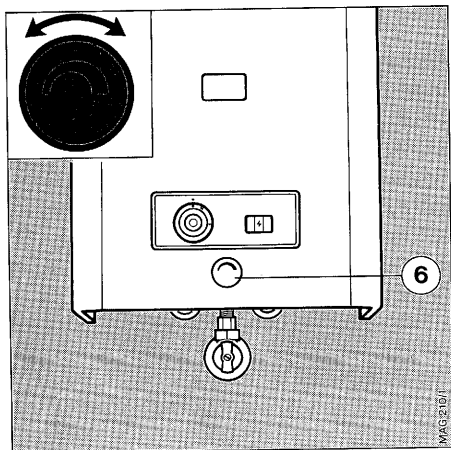
Ha a láng nem gyulladt meg, úgy hagyja a ③.1 gombot egy kicsit tovább benyomva mielőtt a ④ gombbal ismét szikráztatna, hogy a gyújtógáz vezetékéből a levegő eltávozhasson. Ez a jelenség általában akkor fordul elő, ha a készülék hosszabb ideig üzemén kívül, lezárt állapotban volt.

Ilyenkor hagyjuk a ③ kapcsolót GYÚJTÁS állásban ↷.

Szükség esetén az eljárást többször ismételjük meg.

Ha megnyitunk a rendszerben egy melegvíz csapot, akkor a készülék önműködően bekapcsolja a gázégőt (főgőt) és melegvizet készít.

MELEGVÍZ KÉSZÍTÉS



Víz hőmérséklet beállítás.

A készítenődő melegvíz hőmérséklete a ⑥ hőmérsékletválasztó megfelelő irányba való elfordításával beállítható.

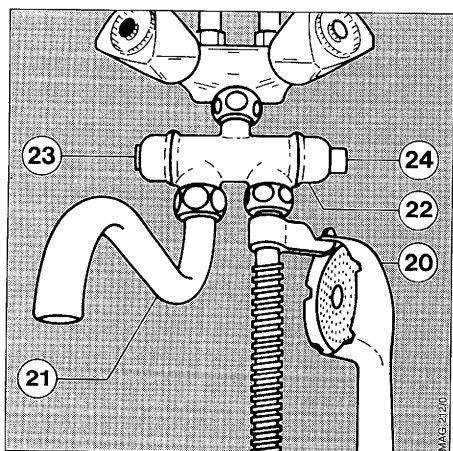
Ha a hőmérsékletválasztót:

- jobbra forgatással ütközésig elforgatjuk melegebb
- balra forgatással ütközésig elforgatjuk hidegebb

vízet kapunk.

Közbenő beállítással közepes hőmérsékletű melegvíz állítható elő.

A beállított melegvíz hőmérsékletet az automatikus teljesítmény szabályozás közel állandó értéken tartja.



A zuhanyozó használata

Ha az Ön készüléke direkt elvételre alkalmas zuhanyrózsával ②①* is el van látva, akkor a ②① lengőkarral, vagy a ②② zuhanyrózsával is vételezhet vizet a ②② üzemmód választó kapcsolón lévő nyomógombok igény szerinti megnyomásával:

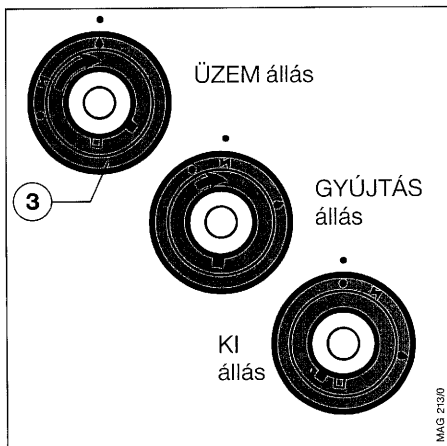
- ha a vizet a lengőkaron keresztül akarjuk kapni, akkor a ②③ választógombot meg kell nyomni,
- ha a vizet a zuhanyrózsán keresztül akarjuk folytatni, akkor a ②④ választógombot kell megnyomni.

A lengőkar és a zuhanyrózsa kötése igény szerint fel is cserélhető. Ebben az esetben a ②③ és ②④ gombok fordítottan üzemelnek.

Ha a készülék nem lép üzembe a zuhanyrózsa használata esetén, nézze meg nem tömődött-e a zuhanycső, vagy nem tömődött-e el a zuhanyrózsa.

* csak külön rendelésre, a készüléknek nem együtt szállított tartozéka.

KIKAPCSOLÁS



A készülék kikapcsolása.

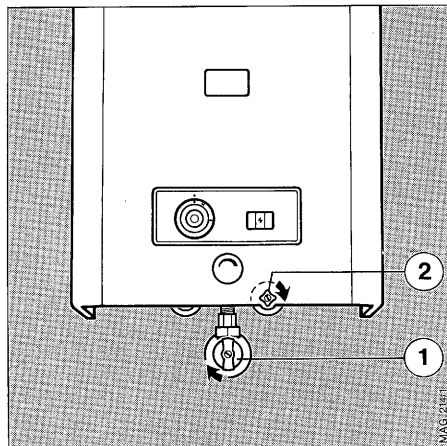
Forgassa el a ③ csapot ÜZEMI állásból GYÚJTÁS állásba.

Ilyenkor a készüléknél a főgőz gázhozza-vezetését elzárta.

Gyújtóláng eloltása

Forgassa el a ③ csapot GYÚJTÁS állásból KI állásba.

Ilyenkor a gyújtóláng elalszik és a gyújtógőhöz is elzárta a gázhozza-vezetését.



Zárószerelvények elzárása

Először zárja el a gázcsapot ① annak ütközésig való jobbra forgatásával (negyed fordulat).

Zárja el a készülék előtt lévő hidegvíz elzáró csapot ② annak ütközésig való jobbra forgatásával.

Üzemzavarok

Üzemzavar elhárításhoz mindenképpen hívjon szakembert!

Ne nyúljon semmilyen körülmény között a készülékhez vagy a rendszer más egységéhez.

Ha gázszagot érez, zárja el azonnal a gázcsapot ① és gondoskodjon a helyiség alapos kiszellőztetéséről.

Ne működtessen semmilyen elektromos készüléket, kapcsolót, csengőt, ne használja még a telefont se.

Ha a vízvezeték hálózat csepeg, úgy kérjük a ② vízlezáró szelepet azonnal zárja el.

Addig ne helyezték a készüléket újra üzembe, amíg azt szakember felül nem vizsgálta.

Fagyvédelem

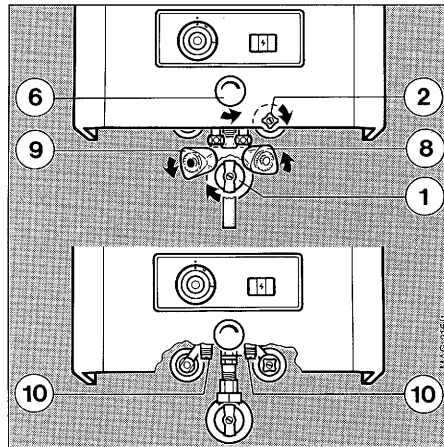
Fagyveszély esetén szükséges, hogy a készülék vízterét leürítsük. A leürítést a következők szerint kell végrehajtani:

- zárja el a gázcsapot ① és a vízlezárót ②, jobbra, ütközésig
- a hőfokválasztót ⑥ fordítsa el balra ütközésig,
- a hideg és melegvíz csapot ⑧ és ⑨ ütközésig balra csavarva nyissa ki, és mindkét leeresztő csavart ⑩ balra forgatva csavarjuk ki,

– a készülék valamennyi melegvíz elvételi csapját nyissuk ki.

Ha már nem folyik több víz a melegvíz elvételi helyeken és a leeresztő csonkokon ⑩, akkor zárjuk le a csonkokat mindkét csavarral.

Vegyük figyelembe azt, hogy a későbbi feltöltésnél a készülék csak akkor üzemel, ha a hidegvíz csapjának ② megnyitása után a csatlakoztatott melegvíz csapon víz már folyamatosan folyik. Ezáltal érhető el, hogy a készülék vízzel szabályszerűen legyen feltöltve és légtelenítve.



Égéstermék reteszkapcsoló

Ha az Ön készülékének típusjelében az X betű szerepel, akkor az Ön készülékét égéstermék visszaáramlás reteszelőkapcsolóval szerelték fel.

Ez azt jelenti, hogy ha az égéstermék valamilyen oknál fogva (pl. kéménydugulás miatt) visszaáramolna a készülék felállítási helyiségébe, úgy a visszaáramlás reteszelőkapcsoló reteszelt kikapcsolja a készüléket úgy, hogy az égésbiztosító termoelemét megszakítja. Ilyenkor a gyújtóláng is elalszik. Ilyen leállás után csak Ön tudja a készüléket újra üzembehelyezni az arról szóló fejezetben leírtak szerint.

Többszöri leállás esetén hívjon szakembert a készülék, vagy a kémény ellenőrzéséhez.

Energiatakarékosság

Energiát takaríthat meg, ha a készüléken a gyújtólángot hosszabb üzemszünet (éjszaka, elutazás) esetén lekapcsolja.

Energiát takaríthat meg, ha a vízhőfokot nem állítja magasabbra a szükségesnél.

Energiát takaríthat meg, ha a készüléket rendszeresen felülvizsgáltatja szakemberrel.

Karbantartás

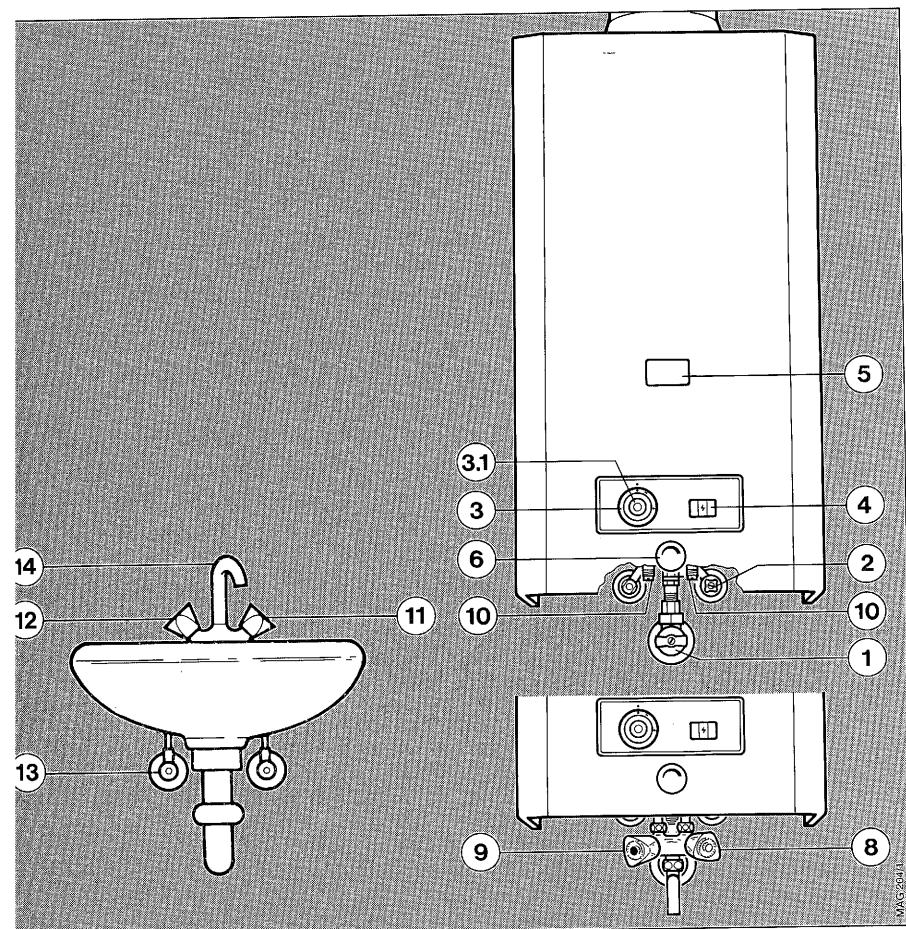
A zavarmentes működéshez a készülék rendszeres felülvizsgálata, karbantartása szükséges akkor is, ha az hibátlanul működik.

A készülék felülvizsgálatát, karbantartását csak szakképzett, engedéllyel rendelkező szerelő végezheti el.

Azokért a károkért, amelyek ezen használati utasítás be nem tartása miatt keletkeznek, sajnos semmiféle felelősséget nem tudunk vállalni.

A készülék műszaki adatait megtalálhatja a mellékelt szerelési utasításban.

RENDSZER VÁZLATA



- ① Gázlezáró csap
- ② Hidegvíz-elzárószelep a készülék előtt
- ③ Forgókapcsoló
- ③.1 Nyomógomb
- ④ Piezógyújtó nyomógombja
- ⑤ Gyújtóláng ellenőrzésére kémlelő nyílás
- ⑥ Vízhőmérséklet választó
- ⑧ Helyi hidegvíz-csap*
- ⑨ Helyi melegvíz-csap*
- ⑩ Leeresztőcsavarok
- ⑪ Távoli elvétel hidegvízcsapja
- ⑫ Távoli elvétel melegvízcsapja
- ⑬ Távoli elvétel melegvíz elzárócsapja
- ⑭ Távoli elvétel kifolyócsöve

* csak pótszerelvényként való megrendeléskor szállítjuk, a helyi vízelvétel kiépítéséhez



Vaillant

Nagy európai márka

Fűtés, szabályozás, melegvíz ellátás

Vaillant Hungária Kft., 1116 Budapest, Fehérvári út 130.

Tel.: (1) 1669311/160 · Fax: (1) 1869671

A változtatás joga fenntartva
1191 Mű
Printed in Germany
Imprimé en Allemagne