

Az üzemeltető számára

Kezelési utasítás



atmoMAG

MAG 14-0/1 GX/XI, MAG mini 11-0/1 GX/XI

HU

Kiadó/gyártó

Vaillant GmbH

Berghauser Str. 40 ■ D-42859 Remscheid  
Tel. +49 21 91 18-0 ■ Fax +49 21 91 18-28 10  
info@vaillant.de ■ www.vaillant.de

 **Vaillant**

# Tartalom

## Tartalom

|                        |  |           |
|------------------------|--|-----------|
| <b>1</b>               | <b>Biztonság</b> .....   | <b>3</b>  |
| 1.1                    | Kezelésre vonatkozó figyelmeztetések .....                                     | 3         |
| 1.2                    | Általános biztonsági utasítások .....  | 3         |
| <b>2</b>               | <b>Megjegyzések a dokumentációhoz</b> .....                                    | <b>5</b>  |
| 2.1                    | Tartsa be a jelen útmutatóval együtt érvényes dokumentumokban foglaltakat..... | 5         |
| 2.2                    | A dokumentumok megőrzése .....   | 5         |
| 2.3                    | Az útmutató érvényessége .....   | 5         |
| <b>3</b>               | <b>A termék leírása</b> .....  | <b>5</b>  |
| 3.1                    | CE-jelölés .....   | 5         |
| 3.2                    | Sorozatszám.....   | 5         |
| 3.3                    | Adatok az adattáblán .....   | 5         |
| 3.4                    | Kezelőelemek .....   | 5         |
| 3.5                    | LED-ellenőrzőlámpa .....   | 5         |
| <b>4</b>               | <b>Üzemeltetés</b> .....   | <b>6</b>  |
| 4.1                    | Szekrénybe történő telepítés .....   | 6         |
| 4.2                    | Az üzembe helyezés előkészítése .....  | 6         |
| 4.3                    | A termék üzembe helyezése .....  | 6         |
| 4.4                    | A termék bekapcsolása .....  | 6         |
| 4.5                    | Melegvíz vételezés .....   | 6         |
| 4.6                    | A használati melegvíz-hőmérséklet beállítása .....                             | 6         |
| 4.7                    | A készülék teljesítményének beállítása .....                                   | 7         |
| <b>5</b>               | <b>Zavarelhárítás</b> .....  | <b>7</b>  |
| 5.1                    | Hiba felismerése és elhárítása .....   | 7         |
| 5.2                    | A termék hibaelhárítása.....   | 7         |
| <b>6</b>               | <b>Ápolás és karbantartás</b> .....  | <b>7</b>  |
| 6.1                    | Karbantartás .....   | 7         |
| 6.2                    | A termék ápolása.....  | 7         |
| 6.3                    | Elemcsere.....   | 8         |
| <b>7</b>               | <b>Üzemen kívül helyezés</b> .....   | <b>8</b>  |
| 7.1                    | A termék átmeneti üzemen kívül helyezése .....                                 | 8         |
| 7.2                    | A termék végleges üzemen kívül helyezése .....                                 | 8         |
| 7.3                    | Magatartás fagyveszély esetén .....  | 8         |
| <b>8</b>               | <b>Újrahasznosítás és ártalmatlanítás</b> .....                                | <b>9</b>  |
| <b>9</b>               | <b>Garancia és vevőszolgálat</b> .....   | <b>9</b>  |
| 9.1                    | Garancia .....   | 9         |
| 9.2                    | Vevőszolgálat .....  | 9         |
| <b>Melléklet</b> ..... | <b>10</b>  |           |
| <b>A</b>               | <b>Zavarok felismerése és elhárítása</b> .....                                 | <b>10</b> |



## 1 Biztonság

### 1.1 Kezelésre vonatkozó figyelmeztetések

#### A műveletekre vonatkozó figyelmeztetések osztályozása

A műveletekre vonatkozó figyelmeztetések osztályozása az alábbiak szerint figyelmeztető ábrákkal és jelzőszavakkal a lehetséges veszély súlyossága szerint történik:

#### Figyelmeztető jelzések és jelzőszavak



##### Veszély!

Közvetlen életveszély vagy súlyos személyi sérülések veszélye



##### Veszély!

Áramütés miatti életveszély



##### Figyelmeztetés!

Könnyebb személyi sérülés veszélye



##### Vigyázat!

Anyagi és környezeti károk kockázata

### 1.2 Általános biztonsági utasítások

#### 1.2.1 Rendeltetésszerű használat

Szakszerűtlen vagy nem rendeltetésszerű használat esetén a felhasználó vagy harmadik személy testi épségét és életét fenyegető veszély állhat fenn, ill. megsérülhet a termék, vagy más anyagi károk is keletkezhetnek.

A termékek gázüzemű átfolyós rendszerű vízmelegítő készülék, és ennek a funkciónak megfelelően a melegvízkészítésről gondoskodnak.

A rendeltetésszerű használat a következőket jelenti:

- a termék és a berendezés további komponenseihez mellékelt kezelési utasítások betartása
- az útmutatókban feltüntetett ellenőrzési és karbantartási feltételek betartása.

Nyolc éves, vagy annál idősebb gyermekek, valamint csökkent fizikai, szenzoros vagy mentális képességű, vagy tapasztalattal és ismeretekkel nem rendelkező személyek felügyelettel használhatják a terméket, vagy abban az esetben, ha kiiktatták őket a termék biztonságos használatára és a termék használatából fakadó veszélyekre. A gyermekek

a termékkel nem játszhatnak. A tisztítási és karbantartási munkálatokat gyermekek felügyelet nélkül nem végezhetik.

A jelen útmutatóban ismertetett használatól eltérő vagy az azt meghaladó használat nem rendeltetésszerű használatnak minősül. Nem rendeltetésszerű használatnak minősül a termék minden közvetlenül kereskedelmi és ipari célú használata.

#### Figyelem!

Minden, a megengedettől eltérő használat tilos.

#### 1.2.2 A telepítést csak szakember végezze

A termék telepítését, ellenőrzését, karbantartását és javítását, valamint a gáz beállításait csak szakemberek végezhetik el.

#### 1.2.3 Hibás kezelés miatti veszély

A hibás kezeléssel saját magát vagy másokat veszélyeztethet, és anyagi károkat okozhat.

- ▶ Gondosan olvassa végig a szóban forgó útmutatót, és az összes kapcsolódó dokumentumot, különösen a "Biztonság" című fejezetet és a figyelmeztető információkat.

#### 1.2.4 Eldugult vagy tömörtelen égéstermék vezeték miatti életveszély

Ha az épületben égéstermék szag érezhető:

- ▶ Nyisson ki minden hozzáférhető ajtót és ablakot, és gondoskodjon huzatról.
- ▶ Kapcsolja ki a terméket.
- ▶ Értesítsen egy szakembert.

#### 1.2.5 A szivárgó gáz életveszélyt jelent

Ha az épületben gázszag érezhető:

- ▶ Kerülje el, hogy a helyiségben gázszag keletkezessen.
- ▶ Nyissa ki az ajtókat és ablakokat és gondoskodjon huzatról.
- ▶ Kerülje nyílt láng (pl. öngyújtó, gyufa) használatát.
- ▶ Tilos a dohányzás.
- ▶ Ne használjon villamos kapcsolót, hálózati csatlakozódugót, csengőt, telefont és egyéb hangszórós kaputelefont az épületben.
- ▶ Zárja el a gázóra gázcsapját vagy a központi gázvezető csapot.



## 1 Biztonság



- ▶ Ha lehetséges, csatlakoztasson gázelzáró csapot a termékre.
- ▶ Kopogással vagy hangos szóval figyelmeztesse a ház lakóit.
- ▶ Haladéktalanul hagyja el az épületet és akadályozza meg, hogy mások bemenjenek.
- ▶ Amint kijutott az épületből, értesítse a tűzoltókat és a rendőrséget.
- ▶ Értesítse a gázszolgáltató vállalat ügyelőjét egy, az épületen kívül elhelyezett telefonkészülékről.

### 1.2.6 A robbanékony és lobbanékony anyagok életveszélyt jelentenek

- ▶ Ne használjon, és ne tároljon a termék felállítási helyén robbanékony vagy lobbanékony anyagokat (pl. benzint, papírt, festéket).

### 1.2.7 Életveszély hiányzó biztonsági berendezések miatt

A hiányzó biztonsági berendezések miatt (pl. biztonsági szelep, tágulási tartály) életveszélyes forrázásokhoz és egyéb sérülésekhez vezethetnek, pl. robbanások miatt.

- ▶ Kérje ki egy szakember tanácsát a biztonsági berendezések működésével és elhelyezésével kapcsolatban.

### 1.2.8 Életveszély a terméken, vagy a termék környezetében végzett módosítások miatt

- ▶ Semmiképpen ne távolítsa el, ne hidalja át, vagy ne blokkolja a biztonsági berendezéseket.
- ▶ Ne manipulálja a biztonsági berendezéseket.
- ▶ Ne rongálja meg és ne távolítsa el a részegységek plombáit. Csak feljogosított szakemberek és vevőszolgálatok módosíthatják a plombázott részegységeket.
- ▶ Ne végezzen módosításokat:
  - a készüléken
  - a gáz és víz bevezetéseinél
  - a teljes égéstermék elvezető rendszeren
  - azokon az építészeti adottságokon, amelyek befolyásolhatják a termék üzembiztonságát

### 1.2.9 Mérgezés veszélye az égési levegő nem megfelelő hozzávezetése miatt

**Feltételek:** A helyiség levegőjétől függő üzemeltetés

- ▶ Biztosítsa a megfelelő mennyiségű égési levegő hozzávezetését.

### 1.2.10 Sérülésveszély és anyagi kár kockázata szakszerűtlen vagy el nem végzett karbantartás és javítás miatt

- ▶ Soha ne kísérelje meg saját maga elvégezni a termék karbantartását vagy javítását.
- ▶ Az üzemzavarokat és károkat mindig haladéktalanul javíttassa ki egy szakemberrel.
- ▶ Tartsa be az előírt karbantartási időket.

### 1.2.11 Korrózió okozta károsodás veszélye a helyiség nem megfelelő levegője vagy a rossz égési levegő miatt

A spray-k, oldószerek, klórtartalmú tisztítószerek, festékek, ragasztók, ammóniavegyületek, porok és hasonlóak a termék, ill. az égéstermék vezető korrózióját okozhatják.

- ▶ Biztosítsa, hogy az égéshez használt levegő vezetékébe ne kerülhessen fluor, klór, kén, porok stb.
- ▶ Gondoskodjon róla, hogy a felállítás helyén ne tároljanak vegyi anyagokat.



## 2 Megjegyzések a dokumentációhoz

### 2.1 Tartsa be a jelen útmutatóval együtt érvényes dokumentumokban foglaltakat

- ▶ Feltétlenül tartson be minden, a rendszer részegységeihez tartozó üzemeltetési útmutatót.

### 2.2 A dokumentumok megőrzése

- ▶ További használat céljából őrizze meg ezt az útmutatót, valamint az összes kapcsolódó dokumentumot.

### 2.3 Az útmutató érvényessége

Ez az útmutató kizárólag az alábbiakra érvényes:

#### Termék - cikkszám

|                         |            |
|-------------------------|------------|
| MAG mini HU 11-0/1 XI H | 0010006937 |
| MAG HU 14-0/1 XI H      | 0010006938 |
| MAG mini HU 11-0/1 GX H | 0010015512 |
| MAG HU 14-0/1 GX H      | 0010015513 |

## 3 A termék leírása

### 3.1 CE-jelölés



A CE-jelölés azt dokumentálja, hogy az adattábla szerinti készülékek megfelelnek a rájuk vonatkozó irányelvek alapvető követelményeinek.

A megfelelőségi nyilatkozat a gyártónál megtekinthető.

### 3.2 Sorozatszám

A sorozatszám egy matricán található a kezelőfelület mögött. Ehhez húzza ki fölfelé a kezelőfelület felső fedőlapját.

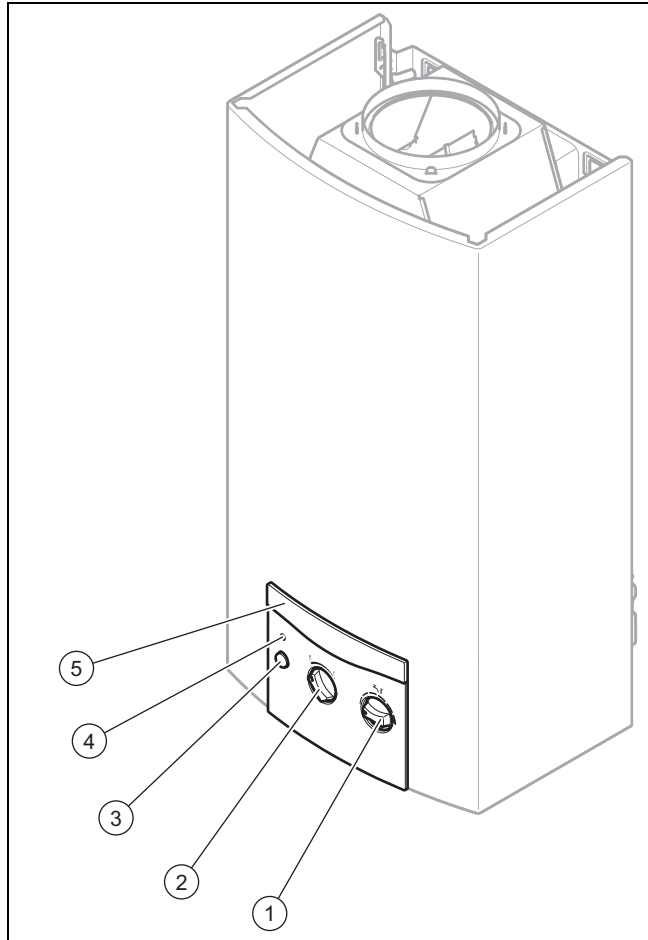
### 3.3 Adatok az adattáblán

Az adattábla gyárilag elöl, az áramlásbiztosítón, a termék burkolata alatt van elhelyezve.

| Adatok az adattáblán | Jelentés   |
|----------------------|--|
| MAG                  | Termékkategória                                  |
| 11/14                | Teljesítmény l/min egységben                     |
| -0/1                 | Kéménycsatlakozás/termékgeneráció                |
| G                    | Elektromos gyújtással és generátorral            |
| I                    | Elektromos gyújtással és elemmel                 |
| X                    | Égéstermék szenzorral                            |
| atmoMAG              | Terméksor  |
| B11 BS típus         | Jóváhagyott gázkészülék fajták                   |
| II. kategória        | Többféle gázhoz alkalmas készülék                |
| 2HS 3B/P             | Engedélyezett gázkategóriák                      |
| G20/25.1/30          | Engedélyezett gázfajták csatlakozási nyomásokkal |
| P <sub>nom.</sub>    | Maximális hőteljesítmény                         |

| Adatok az adattáblán | Jelentés                               |
|----------------------|--|
| P <sub>min.</sub>    | Minimális hőteljesítmény               |
| Q <sub>nom.</sub>    | Maximális hőterhelés                   |
| Q <sub>min.</sub>    | Minimális hőterhelés                   |
| P <sub>w max.</sub>  | Maximálisan megengedett víznyomás      |
| CE jelölés           | → „CE jelölés” fejezet                 |
| Sorozatszám          | 7. - 16. számjegy = a termék cikkszama |

### 3.4 Kezelőelemek



- |   |  |   |                                |
|---|--|---|--------------------------------|
| 1 | Hőmérséklet-választó                             | 3 | Főkapcsoló                     |
| 2 | Teljesítmény-forgókapcsoló (10 fokozat, 50–100%) | 4 | LED-ellenőrzőlámpa             |
|   |  | 5 | A kezelőfelület felső blendéje |

### 3.5 LED-ellenőrzőlámpa

| Funkció                           | Jelentés       |
|-----------------------------------|----------------|
| LED-ellenőrzőlámpa világít (kék)  | Működik az égő |
| LED-ellenőrzőlámpa villog (piros) | Zavar          |

## 4 Üzemeltetés

| Funkció                         | Jelentés   |
|---------------------------------|--|
| LED-ellenőrzőlámpa villog (kék) | Csak GX esetén érvényes:<br>A generátor nem képes megfelelő feszültséget előállítani a termék üzembe vételéhez.<br>Csak XI esetén érvényes:<br>Az elem feszültsége túl kicsi ahhoz, hogy rövid időn belül megbízható üzembe helyezést biztosítson. |

### 4 Üzemeltetés



#### Figyelmeztetés!

#### Forró víz okozta forrázásveszély áll fenn!

A rosszul beállított melegvíz-hőmérsékletek és a forró víz a vezetékekben forrázási sérüléseket okozhatnak.

- ▶ Ellenőrizze a melegvíz-hőmérsékletet a kezeléssel.

#### 4.1 Szekrénybe történő telepítés

A termék szekrényben történő elhelyezése esetén a burkolatnak teljesítenie kell a kivitelezési előírásokat.

Amennyiben a terméket szekrényben szeretné elhelyezni, kérje ki a szakszerviz tanácsát. Semmi esetre se készítse el önmaga a termék külső burkolatát.

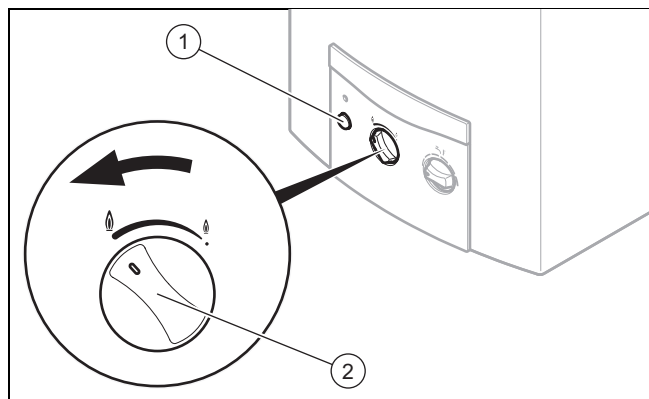
#### 4.2 Az üzembe helyezés előkészítése

1. Kérje meg a termék telepítését végző szakembert, hogy mutassa meg az elzáró szerelvények elhelyezkedését, valamint magyarázza el azok kezelését.
2. Nyissa ki ütközésig a gáz elzárócsapját.
3. Nyissa ki a helyszínen biztosított hidegvízlezáró szelepet.

#### 4.3 A termék üzembe helyezése

- ▶ Csak akkor helyezze üzembe a terméket, ha a burkolat teljesen zárva van.

#### 4.4 A termék bekapcsolása



1. Nyomja meg a főkapcsolót (1) úgy, hogy bereteszeljen.
2. Forgassa el a teljesítmény-forgókapcsolót (2) a kívánt fokozatba.

- ◁ A termék üzemkész.



#### Tudnivaló

Ha tömítetlenséget vesz észre a termék és vételező hely közötti melegvízvezeték tartományában, azonnal zárja el a telepítés során elhelyezett hidegvízlezáró szelepet.

Szüntettesse meg a tömítetlenséget szakemberrel.

### 4.5 Melegvíz vételezés

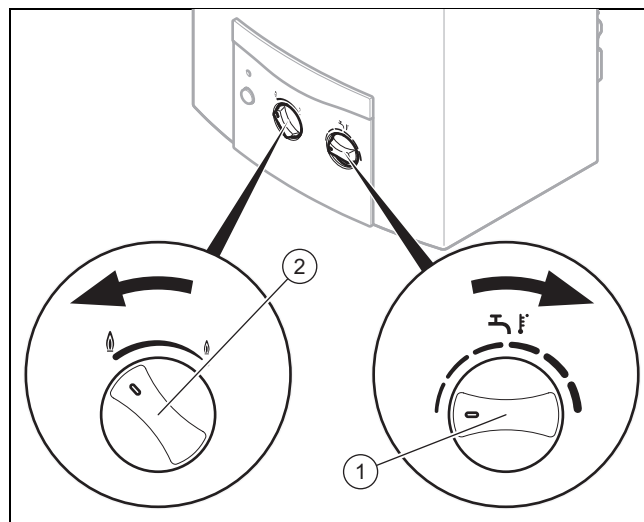
1. Nyissa ki a melegvízcsapot a vételező helyen.

- ◁ A termék automatikusan üzembe lép.
- ◁ Ha a termék üzemben van, a LED-ellenőrzőlámpa kékén világít.

**Feltételek:** Nincs melegvízszállítás.

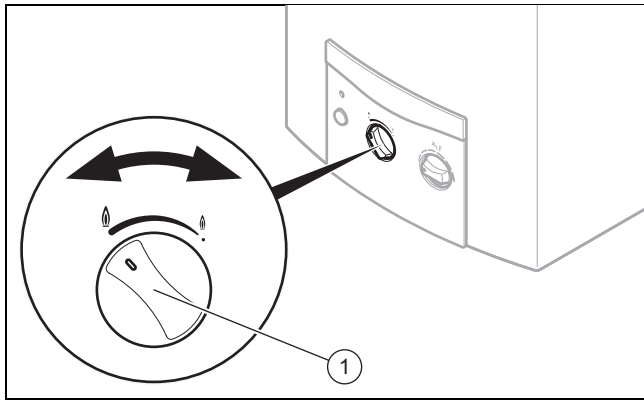
- ▶ Bizonyosodjon meg arról, hogy adott esetben a melegvízcsap elé felszerelt elzárószelep teljesen ki van nyitva.
  - ▶ Bizonyosodjon meg arról, hogy a termék főkapcsolója van reteszelve.
  - ▶ Szerelje le a melegvízcsapba épített szűrőt, és ellenőrizze a szűrő elszennyeződését és vízkövesedését.
  - ▶ Távolítsa el a szűrőben lévő vízkövet vízköoldószerrel.
2. Zárja el a melegvízcsapot a vételező helyen.
    - ◁ A termék automatikusan üzemen kívül helyezi magát.

### 4.6 A használati melegvíz-hőmérséklet beállítása



1. Forgassa el a hőmérséklet-választót (1) az óramutató járásával megegyező irányban a melegvíz-hőmérséklet növeléséhez.
2. Forgassa el a hőmérséklet-választót az óramutató járásával ellentétes irányban a melegvíz-hőmérséklet csökkentéséhez.
  - ◁ A termék gondoskodik a melegvíz-hőmérséklet állandó értéken tartásáról a vételezett melegvíz-mennyiségtől függetlenül.

#### 4.7 A készülék teljesítményének beállítása



1. Forgassa el a teljesítmény-forgókapcsolót (1) az óramutató járásával megegyező irányban a készülék teljesítményének csökkentéséhez.
2. Forgassa el a teljesítmény-forgókapcsolót az óramutató járásával ellentétes irányban a készülék teljesítményének növeléséhez.
  - A készülék teljesítménye tíz fokozatban állítható be a névleges fűtőérték 50%-a és 100%-a között, és a melegvíz-hőmérséklet a vízmennyiségtől függően változtatható.



#### Tudnivaló

A készülék maximális teljesítményének csökkentése alacsonyabb kimeneti hőmérsékletet eredményez, és ezzel energiamegtakarítást ér el. Természetesen nagy mennyiségű vételezés esetén a víz hőmérséklet csökken.

##### 4.7.1 Moduláció

Az előzetesen kiválasztott teljesítményfokozat és a készülék minimálisan lehetséges teljesítménye (kb. 40%) közötti tartományban a gázmennyiséget automatikusan és fokozatmentesen hozzáilleszti a rendszer a vételezési mennyiséghez, és így a kimeneti hőmérsékletet állandó értéken tartja.

## 5 Zavarelhárítás

### 5.1 Hiba felismerése és elhárítása

- ▶ Az üzemzavart optikailag a (pirosan villogó) LED-ellenőrzőlámpa jelzi. Az üzemeltető kizárólag a függelékben található táblázat szerinti üzemzavarokat háríthatja el. Zavarok felismerése és elhárítása (→ Oldal: 10)
- ▶ Ha a termék a táblázat alapján elvégzett ellenőrzés ellenére sem működik megfelelően, akkor a probléma elhárításához forduljon szakemberhez.

### 5.2 A termék hibaelhárítása

Ha a terméket egy biztonsági berendezés blokkolta, várjon kb. 15 percet, és azután hárítsa el a termék hibáit. A termék csak a hibaelhárítás után gyújtható be ismét automatikusan.

- ▶ Hárítsa el a termék hibáit a következők szerint:
  - Zárja el a vízcsapot.
  - Nyissa ki ismét a vízcsapot.
  - **Ne** működtesse a főkapcsolót.
- ▶ Hárítsa el a termék hibáit alternatívaként a következők szerint:
  - Hagyja nyitva a vízcsapot.
  - Nyomja meg kétszer a főkapcsolót, a termék ki- és újbóli bekapcsolásához.
- ▶ Ha a hibaelhárítás nem sikerül vagy a terméket ismét blokkolja egy biztonsági berendezés, akkor a zavarelhárítás céljából forduljon szakemberhez.
- ▶ A terméket csak akkor vegye ismét üzembe, ha az üzemzavart egy szakember elhárította.

## 6 Ápolás és karbantartás

### 6.1 Karbantartás

A termék tartós üzemképességének és üzembiztonságának, megbízhatóságának és hosszú élettartamának feltétele a szakember által elvégzett évenkénti ellenőrzés és karbantartás.

### 6.2 A termék ápolása



#### Vigyázat!

**Nem megfelelő tisztítószer használatával kockáztatja a készülék károsodását!**

- ▶ Ne használjon sprayt, súrolószereket, mosogatószereket, oldószer- vagy klórtartalmú tisztítószereket..
- ▶ A burkolatot egy kevés oldószermentes tisztítószerral átitatott, nedves kendővel törölje le.

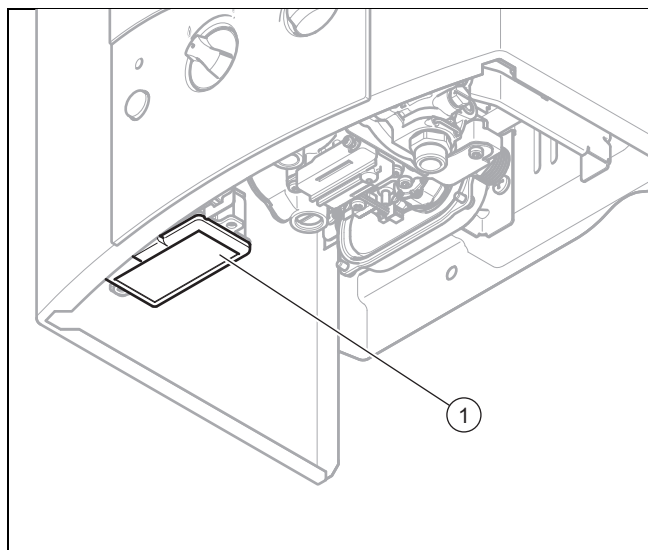


## 7 Üzemen kívül helyezés

### 6.3 Elemcsere

Érvényesség: MAG 14-0/1 XI

VAGY MAG mini 11-0/1 XI



#### Veszély!

#### Robbanásveszély felhevült elemek miatt!

A kisült elemek felöltés vagy felhevülés miatt felrobbanhatnak.

- ▶ Ne töltsse fel a kisült elemeket.
- ▶ Biztosítsa, hogy az elemek ne kerüljenek tűzbe vagy egyéb módon ne hevüljenek fel.

1. Vegye le az elemrekesz fedelét (1).



#### Tudnivaló

Az elemrekesz az előlső burkolat leszerelése nélkül hozzáférhető.

2. Vegye ki a régi elemet, és helyezzen be új elemet az elemrekesz fedelében látható jelzés szerint.

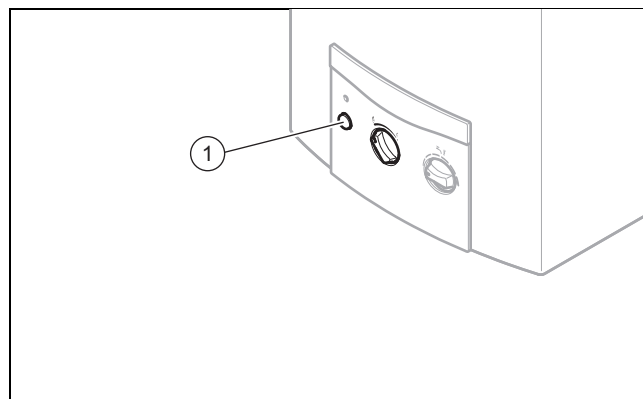


#### Tudnivaló

Kizárólag D/LR20 típusú elemet használjon. Ne használjon újratölthető elemeket.

## 7 Üzemen kívül helyezés

### 7.1 A termék átmeneti üzemen kívül helyezése



- ▶ Működtesse a főkapcsolót.
- ▶ Zárja el a helyszínen biztosított gázlezáró csapot.
  - ◁ A gázüzemű átfolyós rendszerű vízmelegítő készülék égőjéhez a gázbevezetés most el van zárva.
- ▶ Zárja el a hidegvízlezáró-szelepet.

Érvényesség: MAG mini 11-0/1 XI

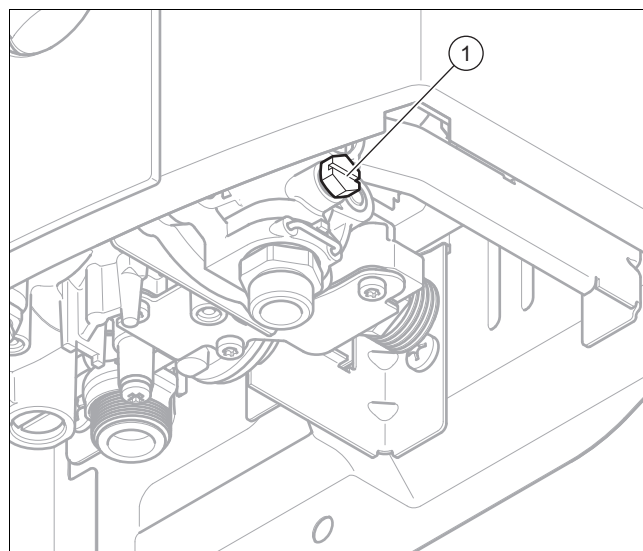
VAGY MAG 14-0/1 XI

- ▶ Távolítsa el az elemet a termékből.

### 7.2 A termék végleges üzemen kívül helyezése

- ▶ A termék végleges üzemen kívül helyezését bízva szakemberre.

### 7.3 Magatartás fagyveszély esetén



Fagyveszély esetén a terméket védeni kell a befagyástól. Ehhez gázüzemű átfolyós rendszerű vízmelegítő készülékét le kell üríteni.

- ▶ Átmenetileg helyezze üzemen (→ Oldal: 8) kívül a terméket.
- ▶ Csavarja ki az ürítőcsavart (1).
- ▶ Nyissa ki a termékhez csatlakoztatott összes melegvíz-csapot, hogy a termék és a vezeték teljesen leürüljenek.



- ▶ Hagyja nyitva a melegvízcsapokat és az ürítőcsavart, amíg a terméket a fagyveszély elmúltá után ismét üzembe helyezi.
- ▶ A későbbi feltöltéskor csak azután helyezze ismét üzembe a terméket, ha a telepítés során elhelyezett hidegvízlezáró szelep kinyitása után a víz buborékmentesen lép ki a kinyitott melegvízcsapoknál.

## 8 Újrahasznosítás és ártalmatlanítás

- ▶ A csomagolás ártalmatlanítását bízva a terméket telepítő szakemberre.



Amennyiben a terméket ezzel a jelzéssel látták el:

- ▶ A terméket tilos a háztartási hulladékkal együtt ártalmatlanítani.
- ▶ Ehelyett adja le a terméket egy elektromos és elektronikus készülékekre szakosodott gyűjtőhelyen.



Ha a termék elemeket tartalmaz, melyek ezzel a jelzéssel vannak ellátva, akkor az elemek egészség- és környezetkárosító anyagokat tartalmazhatnak.

- ▶ Ebben az esetben használtelem-gyűjtő helyen ártalmatlanítsa az elemeket.

## 9 Garancia és vevőszolgálat

### 9.1 Garancia

A készülékre a jótállási jegyben megjelölt feltételek szerint gyári garanciát biztosítunk. Gyári garanciát csak akkor vállalunk, ha a készülék szerelését és üzembehelyezését gázkészülék szerelésére jogosult szakember végezte (nem szükséges, hogy az üzembehelyező a Vaillant által feljogosított és a Vaillant Partner címjegyzékben szereplő szakember legyen). Megszűnik a gyári garancia, ha a gázkészüléken nem feljogosított szerviz végzett munkát, vagy a készülékbe nem eredeti Vaillant alkatrészeket építettek be, illetve ha a karbantartást nem rendszeresen, vagy nem szakszerűen végezték el! A felszerelést, a szerelés átvételét, az üzembehelyezést és a besabályozást a garanciajegyen hitelt érdemlően, cégszerűen dokumentálni kell. A szerelési utasítás figyelmen kívül hagyása miatt bekövetkező károkért nem vállalunk felelősséget!

### 9.2 Vevőszolgálat

Javítási és felszerelési tanácsért forduljon a Vaillant központi képviselőjéhez, amely saját márkaszervizzel és szerződött Vaillant Partnerhálózattal rendelkezik. Megszűnik a gyári garancia, ha a készüléken nem a Vaillant Márkaszerző vagy a javításra feljogosított Vaillant Partnerszerző végzett munkát, illetve ha a készülékbe nem eredeti Vaillant alkatrészeket építettek be!

Melléklet

**A Zavarok felismerése és elhárítása**

| Probléma   | A hiba oka  | Elhárítás   |
|--|---|---|
| Nincs funkció<br>A LED-ellenőrzőlámpa nem világít.   | Lemerült az elem (csak XI).<br>Túl alacsony víznyomás (csak GX)   | Cserélje ki az elemet (csak XI).<br>Biztosítsa a gázbevezetést.<br>Bizonyosodjon meg arról, hogy a hidegvízlezáró szelep nyitva van.<br>Amennyiben az üzemzavar továbbra is fennáll, bizzon meg szakembert a probléma megszüntetésével.   |
| A LED-ellenőrzőlámpa a vételezés befejezése után 10 percig kéken villog (csak XI).<br>Hangos begyűjtás (csak XI) | Az elem gyenge (csak XI).   | Cserélje ki az elemet (csak XI).  |
| A termék nem működik.<br>A LED-ellenőrzőlámpa a vételezés befejezése után 10 percig pirosan villog.              | A gázbevezetés megszakadt<br>Levegő van a gázbevezető vezetékben<br>Túl alacsony víznyomás (csak GX)<br>A gyűjtőberendezés üzemzavara | Biztosítsa a gázbevezetést.<br>PB-gáz esetén:<br>Cserélje ki az üres gázpalackot adott esetben teli gázpalackra.<br>Bizonyosodjon meg arról, hogy az elzárószelep nyitva van a gázcsatlakozásnál.<br>Nyissa ki és zárja el többször a vízcsapot, hogy eltávolítsa a levegőt a gázbevezetésnél.<br>Amennyiben az üzemzavar továbbra is fennáll, bizzon meg szakembert a probléma megszüntetésével. |
| A LED-ellenőrzőlámpa pirosan villog.   | Túl alacsony víznyomás (csak GX)<br>A gázbevezetés megszakadt<br>Levegő van a gázbevezető vezetékben                                  | Biztosítsa a gázbevezetést.<br>PB-gáz esetén:<br>Cserélje ki az üres gázpalackot adott esetben teli gázpalackra.<br>Nyissa ki és zárja el többször a vízcsapot, hogy eltávolítsa a levegőt a gázbevezetésnél.<br>Amennyiben az üzemzavar továbbra is fennáll, bizzon meg szakembert a probléma megszüntetésével.  |
|  | Túl alacsony víznyomás (csak GX)<br>Az elem gyenge (csak XI).<br>A terméket egy biztonsági berendezés kikapcsolta.                    | Bizonyosodjon meg arról, hogy a hidegvízlezáró szelep nyitva van.<br>Cserélje ki az elemet (csak XI).<br>Várjon 10 percet, azután ismét vegye üzembe a terméket. Amennyiben az üzemzavar továbbra is fennáll, bizzon meg szakembert a probléma megszüntetésével.  |



0020189936\_01 ■ 28.07.2015

**Vaillant Saunier Duval Kft.**

1117 Budapest ■ Hunyadi János út. 1.

Tel 1 464 78 00 ■ Telefax 1 464 78 01

vaillant@vaillant.hu ■ www.vaillant.hu

© Ezek az útmutatók, vagy ezek részei szerzői jogi védelem alatt állnak, és kizárólag a gyártó írásos beleegyezésével sokszorosíthatók, illetve terjeszthetők.