

Üzemeltetők számára

Kezelési utasítás
ecoTEC plus, ecoTEC pro



Kondenzációs falı gázfűtőkészülék

VU
VUW

Tartalomjegyzék

A készülék tulajdonságai

Javasolt tartozékok

Tartalomjegyzék

A készülék tulajdonságai 2

Javasolt tartozékok..... 2

1 Megjegyzések a dokumentációhoz 3

1.1	A dokumentáció megőrzése.....	3
1.2	Alkalmazott szimbólumok.....	3
1.3	Az útmutató érvényessége.....	3
1.4	CE-jelölés.....	3
1.5	Típus tábla.....	3

2 Biztonság 4

3 Működésre vonatkozó tudnivalók 6

3.1	Gyári garancia.....	6
3.2	Rendeltetésszerű használat.....	6
3.3	A felszerelési hely követelményei.....	6
3.4	Ápolás.....	6
3.5	Újrahasznosítás és ártalmatlanítás.....	6
3.5.1	A készülék.....	6
3.5.2	A csomagolás.....	6
3.6	Energiatakarékossági ötletek.....	6

4 Kezelés 8

4.1	Az ecoTEC plus készülék kezelőelemeinek áttekintése.....	8
4.2	Az ecoTEC pro készülék kezelőelemeinek áttekintése.....	10
4.3	Intézkedések az üzembe helyezés előtt.....	11
4.3.1	A rögzítő reteszelések oldása.....	11
4.3.2	A berendezés nyomásszintjének ellenőrzése.....	11
4.4	Üzembe helyezés.....	12
4.5	Melegvízkészítés VUW-készülékekkel.....	13
4.5.1	Melegvíz-hőmérséklet beállítása.....	13
4.5.2	Melegvíz-indítási funkció be- és kikapcsolása.....	13
4.5.3	Melegvíz fogyasztása.....	14
4.6	Melegvízkészítés VU-készülékekkel.....	14
4.6.1	Melegvíz-hőmérséklet beállítása.....	14
4.6.2	A tároló üzem kikapcsolása (csak külső melegvítárolóval ellátott VU-készülékek esetén).....	15
4.6.3	Melegvíz fogyasztása.....	15
4.7	Beállítások a fűtés üzemmódhoz.....	15
4.7.1	Előremenő víz-hőmérséklet beállítása (nincs szabályozókészülék csatlakoztatva).....	15
4.7.2	Előremenő víz-hőmérséklet beállítása (szabályozókészülék használata esetén).....	16
4.7.3	A fűtési üzem kikapcsolása (nyári üzemmód).....	16
4.7.4	Szobatermosztát vagy időjárásfüggő szabályozó beállítása.....	16
4.8	Üzemállapot-kijelzések (szakember által végzett karbantartási- és szervizmunkákhoz).....	16

4.9	Zavarelhárítás.....	17
4.9.1	Vízhiány miatti üzemzavar.....	17
4.9.2	Zavar a gyújtási folyamat közben.....	17
4.9.3	Zavarok a levegő-/füstgázvezetékben.....	18
4.9.4	A készülék/fűtőberendezés feltöltése.....	18
4.10	Üzemen kívül helyezés.....	19
4.11	Fagyvédelem.....	19
4.11.1	Fagyvédelmi funkció.....	19
4.11.2	Fagyvédelem ürítés révén.....	19
4.12	Karbantartás és ügyfélszolgálat.....	20

A készülék tulajdonságai

A Vaillant ecoTEC készülékek kompakt, falra függesztet gázüzemű kondenzációs készülékek. A VUW-készülékek ezen túlmenően beépített melegvíz-készítéssel is rendelkeznek.

Javasolt tartozékok

A Vaillant az ecoTEC szabályozásához különböző kivitelű szabályozókat kínál, melyek a kapcsolótáblára csatlakoztathatók vagy a kezelőlapba dugaszolhatók.

- auroMATIC 560
- auroMATIC 620/2
- calorMATIC 230
- calorMATIC 240
- calorMATIC 240f
- calorMATIC 330
- calorMATIC 340f
- calorMATIC 360f
- calorMATIC 392
- calorMATIC 392f
- calorMATIC 400
- calorMATIC 430
- calorMATIC 430f
- calorMATIC 630/2
- VR 60 Mixing Module
- VR 61 Mixing Module
- VR 68 Solar module
- VR 80 Remote Control
- VR 81 Remote Control
- VR 90/2 Remote Control
- VRT 30
- VRT 40

A szakműhely szívesen ad tanácsot a megfelelő szabályozókészülék kiválasztásában.

1 Megjegyzések a dokumentációhoz

Az alábbi megjegyzések a teljes dokumentációra vonatkozó útmutatóként szolgálnak.

Ezzel a kezelési útmutatóval együtt még más dokumentációk is érvényesek.

Az ezen útmutatóban leírtak figyelembe nem vétele miatt keletkező károkért nem vállalunk felelősséget.

Kapcsolódó dokumentumok

A készülék üzemeltetőjének:

Garanciajegy

Száma: 802926

A szakembernek:

Szerelési és karbantartási útmutató

Száma: 0020029104

Száma: 0020029186

Száma: 0020029187

Szerelési útmutató levegő-/füstgázvezetékhez

Száma: 0020029106

Adott esetben minden itt használt tartozék és szabályozó további útmutatói is érvényesek.

1.1 A dokumentáció megőrzése

Úgy őrizze ezt a kezelési útmutatót, valamint az összes kapcsolódó dokumentumot, hogy szükség esetén rendelkezésre álljanak.

Kiköltözéskor vagy eladáskor adja át a dokumentációkat utódjának.

1.2 Alkalmazott szimbólumok

A készülék kezelésekor vegye figyelembe a ebben a kezelési utasításban szereplő biztonsági tudnivalókat!



Veszély!

Közvetlen sérülés- és életveszély!



Veszély!

Áramütés okozta életveszély!



Veszély!

Égési vagy leforrázási sérülés veszélye!



Figyelem!

A termékre és a környezetre veszélyt jelentő körülmény!



Tanács!

Hasznos információk és tudnivalók.

- Elvégzendő tevékenységre utaló szimbólum

1.3 Az útmutató érvényessége

Ez a kezelési utasítás kizárólag a következő cikkszámú készülékekre érvényes:

- 0010002746
- 0010002749
- 0010004293
- 0010002747
- 0010002748
- 0010004287
- 0010004284
- 0010004150
- 0010004151

A készülék cikkszámát a típustáblán találja.

1.4 CE-jelölés

A CE-jel dokumentálja, hogy a típustábla szerinti készülékek megfelelnek az rájuk vonatkozó irányelvek alapvető követelményeinek.

Mint a készülék gyártói igazoljuk, hogy a CE-jelölés tanúsítja, hogy a 2 § szerinti GSGV biztonsági követelmények 7. teljesültek, valamint, hogy a szériában gyártott készülék megegyezik a vizsgált mintával.

1.5 Típustábla

A Vaillant ecoTEC típustáblája gyárilag a készülék alsó részén került elhelyezésre.

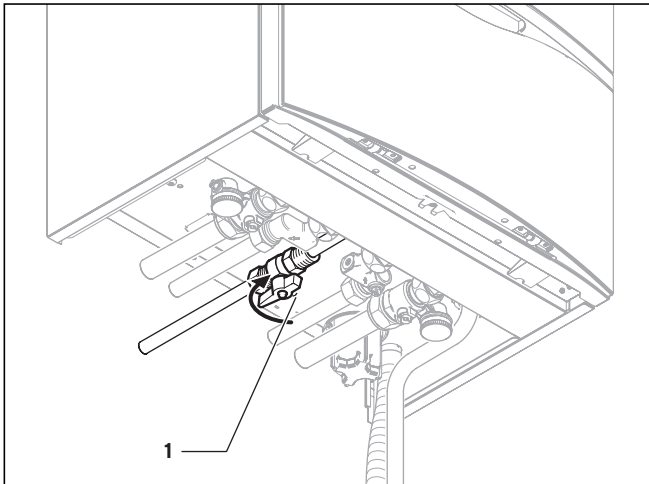
2 Biztonság

Viselkedés vészhelyzetben

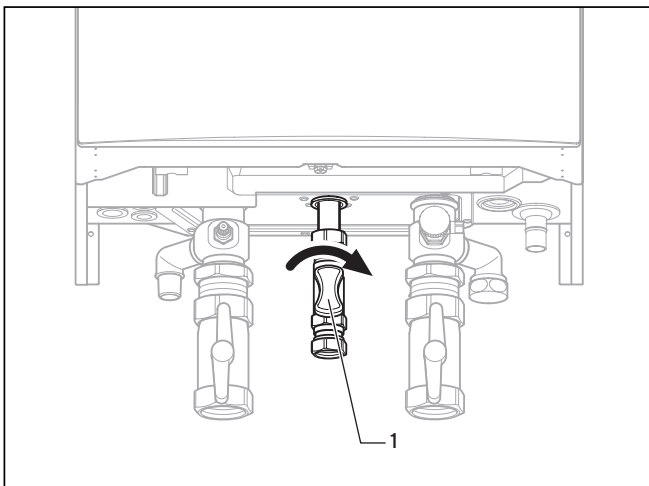


Veszély!

Gápszag! Hibás működés miatti mérgezés- és robbanásveszély!



2.1 ábra A gázlezárási csap elzárása
(kivéve VU 466 és VU 656)



2.2 ábra A gázlezárási csap elzárása
(VU 466 és VU 656 esetén)

Gápszag esetén a következőképpen viselkedjen:

- Ne kapcsoljon be/ki semmilyen világítást.
- Ne működtessen más elektromos kapcsolót.
- Ne használjon telefont a veszélyzónában.
- Ne használjon nyílt lángot (pl. öngyújtót, gyufát).
- Ne dohányozzon.
- Zárja el a gázlezárási csapot (1), lásd a 2.1 és 2.2 ábrákat.
- Nyissa ki az ablakokat és az ajtókat.
- Figyelmeztesse a lakókat.
- Hagyja el az épületet.

- Értse a gázszolgáltató vállalatot vagy egy elismert szakipari céget.

Biztonsági tudnivalók

Feltétlenül vegye figyelembe a következő biztonsági tudnivalókat és előírásokat.



Veszély!

Robbanásveszély a gyúlékony gáz-levegő keverék miatt!

Abban a helyiségben, ahova a készüléket felszereli, ne használjon és ne tároljon robbanékony vagy gyúlékony anyagokat (pl. benzint, festékeket stb.).

Veszély!

Hibás működés miatti mérgezés- és robbanásveszély!

A biztonsági berendezéseket semmiképpen nem szabad üzemben kívül helyezni, továbbá nem szabad megpróbálni ezen berendezéseken olyan változtatásokat végezni, amelyek azok szabályszerű működését hátrányosan befolyásolhatják.

Ezért nem szabad változtatásokat eszközölnie:

- a készüléken,
- a készülék környezetében,
- a gáz, a tápláló levegő, a víz és az áram ellátó vezetékén valamint
- a füstgázvezető vezetékén.

A változtatás tilalma a készülék környezetében lévő építészeti adottságokra is érvényes, amennyiben azok befolyásolhatják a készülék üzembiztonságát.

Erre vonatkozó példák:

- A készülék szekrényeszerű burkolatára megfelelő kiviteli előírások vonatkoznak. Ha ilyen jellegű burkolást szeretne, akkor erre vonatkozóan szakembertől kérjen tanácsot.

A készüléken vagy annak környezetében végzett változtatásokba minden esetben be kell vonni egy arra jogosult szakipari céget, mert az illetékes ezekben az ügyekben.



Figyelem!

Sérülésveszély szakszerűtlen változtatások miatt!

Semmilyen körülmények között ne nyúljon bele vagy ne hajtson végre változtatásokat a gázüzemű fali fűtőkészüléken vagy a fűtőrendszer más alkatrészein.

Soha ne próbálja maga elvégezni a készülék karbantartását vagy javítását.

- Ne rongálja meg és ne távolítsa el a szerkezeti egységeken található plombákat. Csak erre jogosult szakipari cégek, szakemberek és a gyári vevőszolgálat jogosult a plombált szerkezeti egységek megváltoztatására.



Veszély!
Leforrásveszély!
A melegvízcsapon kilépő víz forró is lehet.



Figyelem!
Sérülésveszély!
A készülék környezetében ne használjon sprayt, oldószereket, klórtartalmú tisztítószerket, festékeket, ragasztóanyagokat stb. Ezek az anyagok kedvezőtlen körülmények között korróziót okozhatnak, akár a füstgázvezető rendszerben is.

Felszerelés és beállítás

A készülék szerelését csak arra jogosult szakember végezheti el. Az előírás szerű szerelésért és üzembe helyezésért is ő felelős.

A készülék ellenőrzésért/karbantartásáért és javításáért, valamint a beállított gázmennyiség módosításáért is ő felel.



Figyelem!
A készüléket tartósan csak az előírás szerűen zárt készülék burkolattal szabad üzemeltetni! Ellenkező esetben - kedvezőtlen üzemi körülmények mellett - anyagi károk vagy testi épségét és életét fenyegető veszélyek fordulhatnak elő.

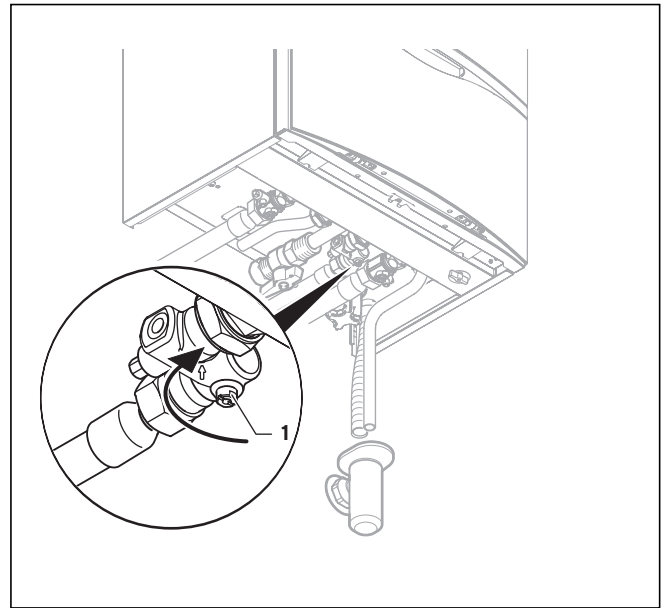
A fűtési rendszer töltési nyomása

Ellenőrizze rendszeres időközönként a fűtési rendszer töltési nyomását (lásd a 4.9.4).

Szükségáramforrás

Az Ön szakembere szereléskor rácsatlakoztatta gázüzemű fali fűtőkészülékét az elektromos hálózatra. Ha Ön áramkimaradás esetén szükségáramforrással akarja üzemkészen tartani a készüléket, akkor annak műszaki paramétereit (frekvencia, feszültség, földelés) tekintve meg kell egyeznie az elektromos hálózat paramétereivel és legalább készüléke teljesítményfelvételének meg kell felelnie. Erre vonatkozóan kérje ki a szakipari cég tanácsát.

Tömítetlenségek (VU 466 és 656 esetében nem érvényes)



2.3 ábra A hidegvízlezáró szelep elzárása (VU 466 és 656 esetében nem érvényes)

Ha tömítetlenséget észlel a melegvízvezeték környezetében a készülék és a vételezési helyek között, akkor azonnal zárja el a hidegvízlezáró szelepet (1) és javíttassa meg szakemberrel a tömítetlenséget.



Tanács!

Az ecoTEC készülékeknél a hidegvízcsap nincs benne a készülék szállítási terjedelmében. Kérdezze meg a szakembert, hova szerelt be ilyen csapot.

Fagyvédelem

Gondoskodjon róla, hogy fagyos időben történő távolléte esetén üzemben maradjon a fűtési rendszer, és a helyiségek megfelelően temperáltak legyenek.



Figyelem!

Sérülésveszély!
Az áramellátás kimaradása vagy egyes helyiségek hőmérsékletének túl alacsony beállítása esetén nem zárható ki, hogy a fűtési rendszer egyes részterületeit fagy ne károsítsa. Feltétlenül vegye figyelembe a 4.11 pont fagyvédelemre vonatkozó tudnivalóit.

3 Működésre vonatkozó tudnivalók

3.1 Gyári garancia

A készülékre a jótállási jegyben megjelölt feltételek szerinti gyári garanciát biztosítunk. A gyári garancia csak akkor érvényes, ha az üzembe helyezést erre feljogosított szakember végezte. A készülék első üzembe helyezését csak a Vaillant Márkaszerviz vagy erre feljogosított Vaillant partner szervizek, illetve szakiparosok végezhetik. Megszűnik a gyári garancia, ha a készüléken nem feljogosított szerviz végzett munkát, vagy a készülékbe nem eredeti Vaillant alkatrészeket építettek be! A garanciaigény megszűnik, ha a karbantartást nem rendszeresen, vagy nem szakszerűen végezték el!

A felszerelést, a szerelés átvételét, az üzembe helyezést és a beüzemeltetést a garanciajegyen hitelet érdemlően, cégszerűen dokumentálni kell. A szerelési utasítás figyelmen kívül hagyása miatt bekövetkező károkért nem vállalunk felelősséget!

3.2 Rendeltetésszerű használat

A Vaillant ecoTEC gázüzemű fali fűtőkészülékek a technika jelenlegi színvonala és az elismert biztonságtechnikai szabályok szerint készültek. Ennek ellenére - szakszerűtlen vagy nem rendeltetés szerinti használat esetén - a használó vagy harmadik személyek testi épségét és életét, ill. a készüléket és más anyagi javakat károsan befolyásoló veszélyek keletkezhetnek. A készülék nem korlátozott fizikai, szenzoriális vagy szellemi képességekkel bíró, vagy kellő tapasztalattal és/vagy tudással nem rendelkező személyek (a gyerekeket is ideértve) általi használatra készült, kivéve, ha egy, a biztonságukért felelős személy felügyeli őket, vagy útmutatást kaptak a készülék használatának módjára vonatkozóan.

Figyelemmel kell kísérni a gyerekeket annak érdekében, hogy ne játszhassanak a készülékkel.

A készülékek zárt melegvízes központi fűtési rendszerek és központi melegvízkészítés hőtermelőjeként készültek. Más jellegű vagy ezen túlmenő alkalmazása nem rendeltetésszerű használatnak minősül. Az ebből eredő károkért a gyártó/szállító nem vállal felelősséget. A kockázatot kizárólag a készüléket használó viseli.

A rendeltetésszerű használatához a kezelési és a szerelési útmutatóban, valamint minden további kapcsolódó dokumentumban foglaltak figyelembevételre, továbbá az ellenőrzési és karbantartási feltételek betartása is hozzátartozik.



Figyelem!

Minden visszaélészerű használat tilos.

A készülékek szerelését szakképzett szakembernek kell végeznie, aki az érvényes előírások, szabályok és irányelvek betartásáért is felelős.

3.3 A felszerelési hely követelményei

A Vaillant ecoTEC gázüzemű fali fűtőkészülékeket a falra függesztve, úgy kell felállítani, hogy lehetőség legyen a keletkező kondenzátum elvezetésére és a levegő-/füstgázrendszer vezetékeinek elhelyezésére.

Pl. pincékben, tároló- vagy többcélú helyiségekben és lakásokban telepíthetők. Kérdezze meg az Önnel kapcsolatban álló szakembert, milyen aktuálisan érvényes nemzeti előírásokat kell figyelembe venni.



Tanács!

A készüléknél nincs szükség éghető anyagokból álló vagy éghető épületelemektől való adott távolság betartására, mivel a készülék névleges hőteljesítménye esetén a max. megengedett 85 °C-nál alacsonyabb hőmérséklet keletkezik a burkolat felületén.

3.4 Ápolás

- A készülék burkolatát nedves ronggyal és kevés szappannal tisztítsa.



Figyelem!

Sérülésveszély!

Ne használjon olyan súroló- vagy tisztítószert, ami a burkolatot vagy a műanyag szerelvényeket felsértené. Ne használjon sprayt, oldószereket vagy klórtartalmú tisztítószereket.

3.5 Újrahasznosítás és ártalmatlanítás

Mind a Vaillant ecoTEC gázüzemű fali fűtőkészülék, mind pedig a hozzá tartozó szállítási csomagolás messzemenően újrahasznosítható nyersanyagokból készül.

3.5.1 A készülék

Az ecoTEC gázüzemű fali fűtőkészülék és annak tartozékai nem tartoznak a háztartási hulladékok közé. Gondoskodjon róla, hogy az elhasználandó készüléknek és esetleges tartozékainak ártalmatlanítása szabályszerűen történjen.

3.5.2 A csomagolás

A szállítási csomagolás ártalmatlanítását bízza a készülék szerelését végző szakipari cégre.



Tanács!

Tartsa be az érvényben lévő nemzeti törvényi előírásokat.

3.6 Energiatakarékossági ötletek

Időjárásfüggő fűtésszabályozó beszerelése

Az időjárásfüggő fűtésszabályozók a mindenkori külső hőmérséklet függvényében szabályozzák a fűtési előremenő víz hőmérsékletét. Nem keletkezik több hő a szükségesnél. Ehhez az időjárásfüggő szabályozón be kell állítani a mindenkori külső hőmérsékletre.

hozzárendelt fűtési előremenő víz hőmérsékletet. Ez a beállítás ne legyen magasabb annál, mint amit a fűtési rendszer méretezése megkíván.

Normál esetben az Önnel kapcsolatban álló szakipari cég végzi el a helyes beállítást. A kívánt fűtési és lehülési (pl. éjszakai) fázisokat beépített időprogramok kapcsolják be és ki automatikusan.

Az időjárásfüggő fűtésszabályozók és a termosztatikus szelepek együtt a fűtésszabályozás leggazdaságosabb formáját jelentik.

A fűtési rendszer éjszakai üzemmódja

Csökkentse a helyiség hőmérsékletet éjszakára és távolléte idejére. Ez a legegyszerűbben és leggazdaságosabban az egyedileg megválasztható időprogramokkal rendelkező szabályozókészülékekkel valósítható meg.

A lehülési idők alatt állítsa a helyiség hőmérsékletét a teljes fűtési idők értékénél kb. 5 °C-kal alacsonyabbra. Az 5 °C-nál nagyobb csökkentés már nem takarít meg energiát, mert akkor a következő teljes fűtési időszakban nagyobb felfűtési teljesítményre lenne szükség. Csak a hosszabb távollét, pl. szabadság idején érdemes tovább csökkenteni a hőmérsékletet. Télen azonban ügyeljen arra, hogy a megfelelő fagyvédelem biztosítva legyen.

Helyiség hőmérséklet

Olyan magasra állítsa a helyiség hőmérsékletét, hogy az éppen elég legyen a kellemes hőérzethez. Minden egyes ezt meghaladó fok megemelkedett kb. 6%-os plusz energiafelhasználást jelent.

Mindig hangolja össze a helyiség hőmérsékletét a helyiség adott használati céljával. Normál esetben például nincs arra szükség, hogy hálósobát vagy más ritkán használt helyiségeket 20 °C fölé fűtsön.

Az üzemmód beállítása

A melegebb évszakban, ha a lakást nem kell fűteni, azt javasoljuk, hogy állítsa át a fűtést nyári üzemmódra. Ekkor a fűtési üzemmód ki van kapcsolva, de a készülék, ill. a rendszer melegvíz-készítéshez üzemkész marad.

Egyenletes fűtés

Gyakran csupán egyetlen helyiséget fűtenek a központi fűtéses lakásban. Ennek a helyiségnek a határolófelületein - falakon, ajtókon, ablakokon, mennyezeten, padlón - keresztül ellenőrizetlenül fűtik a fűtetlen szomszédos helyiségeket is, és így akaratlanul is veszendőbe megy a hőenergia. Ezen egyetlen fűtött helyiség fűtőtestének teljesítménye természetesen nem elegendő az ilyen üzemmódra.

Ennek az lesz a következménye, hogy a helyiség nem melegíthető fel elegendő mértékben és kellemetlen hidegérzet keletkezik (egyébként ugyanez a hatás lép fel, ha a fűtött és a nem vagy korlátozottan fűtött helyiségek közötti ajtók nyitva maradnak).

Ez rossz módja a takarékoságnak. A fűtés működik, és mégsem kellemesen meleg a helyiség. A nagyobb fűtési komfort és az ésszerűbb üzemmód akkor érhető el, ha a

lakás minden helyiségét egyenletesen, használatuknak megfelelően fűtik.

Egyébként az épület állapota is megsínyli azt, ha nem vagy nem elegendő módon fűtik az épület egyes részeit.

Termosztatikus szelepek és szobatermosztát

Ma már magától értetődőnek kell lennie annak, hogy minden fűtőtestre termosztatikus szelepet kell szereltetni. Ezek pontosan tartják a rajtuk beállított helyiség hőmérsékletet. A termosztatikus szelepek és egy szobatermosztát (vagy időjárásfüggő szabályozó) segítségével saját igényeinek megfelelően állíthatja be a helyiség hőmérsékletét és elérheti, hogy fűtési rendszere gazdaságosan működjön.

Abban a helyiségben, ahol a szobatermosztát található, hagyjon mindig minden fűtőtest szelepet teljesen nyitva, mert különben a kétféle szabályozó-berendezés kölcsönösen befolyásolja egymást, és ez hátrányosan befolyásolhatja a szabályozás minőségét.

Gyakran megfigyelhető a következő használati viselkedés: Mihelyt a helyiségben túl meleg lesz, letekernek minden termosztatikus szelepet (vagy alacsonyabb hőmérsékletre állítják a szobatermosztátot). Ha egy idő után ismét túl hideg lesz, feltekerik a termosztatikus szelepet.

Erre semmi szükség nincs, mert a hőmérséklet-szabályozást maga a termosztatikus szelep végzi el: Ha a helyiség hőmérséklet az érzékelőfejen beállított érték fölé megy, akkor automatikusan lezár a termosztatikus szelep, a beállított érték alá való csökkenésnél pedig ismét kinyit.

Ne takarja el a szabályozókészülékeket.

Ne takarja el szabályozókészüléket bútorral, függönnyel vagy más tárgyakkal. Annak akadálytalanul kell érzékelnie a helyiségben keringő levegőt. Az eltakart termosztatikus szelepeket távérzékelővel lehet felszerelni, és ezáltal továbbra is működőképesek maradnak.

Igényeknek megfelelő melegvíz-hőmérséklet

A melegvizet csak annyira kell felmelegíteni, amennyire az a használathoz szükséges. Minden további melegítés szükségtelen energiafogyasztáshoz vezet, a 60 °C feletti melegvíz-hőmérséklet pedig erősebb vízkőkiválást okoz.

A melegvíz-indítási funkció beállítása (csak VUW készülékeknel)

A melegvíz-indítási funkció azonnal, a felfűtési idő kivárása nélkül a kívánt hőmérsékletnek megfelelő melegvizet szolgáltat. Ennek érdekében a melegvíz-hőcserélőt az előre beállított hőmérsékleti szinten tartja a rendszer. A hőmérséklet-választót ne állítsa a szükségesnél magasabb hőmérsékletre, így elkerülheti az energiavesztést. Ha hosszabb ideig nincs szüksége melegvízre, akkor a további energia-megtakarítás érdekében azt javasoljuk, hogy kapcsolja ki a melegvíz-indítási funkciót.

3 Működésre vonatkozó tudnivalók

4 Kezelés

Céltudatos bánásmód a vízzel

A vízzel való céltudatos bánásmód jelentősen csökkentheti a fogyasztási költségeket. Például kádfürdő helyett célszerűbb zuhanyozni. Amíg egy kádfürdőhöz kb. 150 liter víz szükséges, addig egy korszerű, víztakarékos szerelvényekkel felszerelt zuhanyozónak ezen vízmennyiségnek csak mintegy a harmadára van szüksége. Egyébként: egy csöpögő vízcsap akár 2000 liter vizet, egy tömítetlen WC-öblítő akár 4000 liter vizet pazarol el évente. Ezzel szemben egy új tömítés mindenképpen igen olcsó.

A keringtető szivattyút csak szükség esetén működtesse (csak a VU 466 és 656 készülékekre vonatkozik)

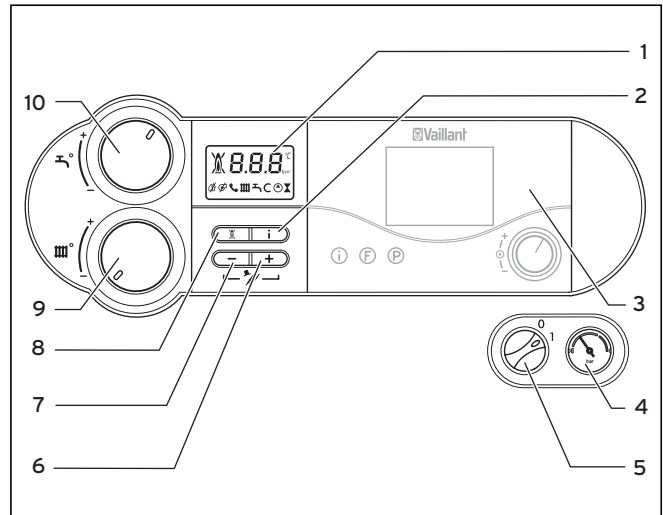
A keringtető szivattyúk a melegvíz állandó keringtetésére szolgálnak a csővezeték-rendszerben, így a távoli vételező helyeken is azonnal rendelkezésre áll a melegvíz. Ezek kétségtelenül növelik a melegvízkészítés komfortját. Azonban áramot is fogyasztanak. Ezen kívül az el nem használt keringő melegvíz a csővezetékben megtett útja során lehűl és után-melegítésre szorul. A keringtető szivattyúkat ezért csak akkor kell működtetni, ha a háztartásban valóban állandó melegvízigény áll fenn. A kapcsolóórák segítségével, amelyekkel a legtöbb keringtető szivattyú felszerelhető, saját időprogramok állíthatók be. Az időjárásfüggő szabályozók kiegészítő funkciókon keresztül gyakran kínálják a keringtető szivattyúk idővezérlését is. Érdeklődjön a szakműhelyben. További lehetőség valamely gyakran használt vételezési hely mellett a keringtetés egy nyomógombbal vagy kapcsolóval adott időtartamra történő bekapcsolása konkrét igény esetén. A Vaillant ecoTEC berendezés esetében a készülék elektronikájára ilyen nyomógomb csatlakoztatható.

A lakóhelyiségek szellőztetése

Fűtés közben csak szellőztetéshez nyissa ki az ablakokat, ne pedig hőmérséklet-szabályozás céljából. A rövid, lökészerű szellőztetés hatékonyabb és energiatakarékosabb, mint a sokáig nyitva álló billenőablak. Ezért azt javasoljuk, hogy csak rövid időre és teljesen nyissa ki az ablakokat. A szellőztetés idejére zárjon le a helyiségben minden termosztatikus szelepet, ill. állítsa az ott lévő szobatermosztátot minimális hőmérsékletre. Így elegendő légcserre biztosítható szükségtelen kihűlés és energiavesztés nélkül (pl. a fűtésnek a szellőztetés alatti nem szándékos bekapcsolása miatt).

4 Kezelés

4.1 Az ecoTEC plus készülék kezelőelemeinek áttekintése



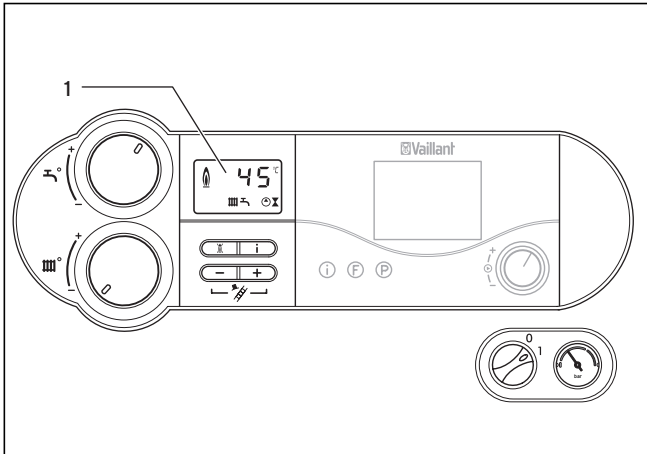
4.1 ábra Az ecoTEC plus készülék kezelőelemei

Az előlap kinyitásához nyúljon be a fogantyúvájatba és billentse lefelé az előlapot. Az így láthatóvá váló kezelőelemek a következő funkciókkal rendelkeznek (vö.: 4.1 ábra):

- 1 Kijelző az aktuális fűtési előremenő víz hőmérséklet, a fűtési rendszer töltési nyomás, az üzemmód vagy adott járulékos információk kijelzéséhez
- 2 "i" gomb információk előhívásához
- 3 Beszerelhető szabályozó (tartozék)
- 4 Manométer a fűtési rendszer töltési, ill. üzemi nyomásának kijelzéséhez
- 5 Főkapcsoló a készülék be- és kikapcsolásához
- 6 "+" gomb a kijelzőn való előrelapozáshoz (a szakember számára beállításkor és hibakeresésnél) vagy a tároló hőmérséklet (VU készülék tároló-érzékelővel) ill. a melegvíz-hőcserélő hőmérsékletének (VUW készülék) kijelzése
- 7 "-" gomb a kijelzőn való visszalapozáshoz (a szakember számára beállításkor és hibakeresésnél) és fűtési rendszer töltési nyomásának kijelzéséhez
- 8 "Hibatörlés" gomb bizonyos zavarok törléséhez

- 9** Forgatógomb a fűtési előremenő víz hőmérséklet beállításához
- 10** Forgatógomb a melegvíz kifolyási hőmérsékletének beállításához (VUW készülék esetén) vagy a tárolási hőmérséklet beállításához (csatlakoztatott VIH melegvíztárolóval rendelkező VU-készülékekénél)

Digitális információs és analízis-rendszer





4.2 ábra Az ecoTEC plus készülék kijelzője


Az ecoTEC plus készülékek digitális információs és elemző rendszerrel vannak ellátva. Ez a rendszer információkat ad Önnek készüléke üzemállapotáról és segít a zavarok megszüntetésében.

A készülék normál üzemmódjában a DIA-rendszer kijelzőjén (1) az aktuális fűtési előremenő víz hőmérséklet jelenik meg (a példán 45 °C). Hiba esetén a hőmérséklet kijelzése helyett a mindenkor hibakód jelenik meg. Ezenkívül a kijelzett szimbólumokból a következő információkat nyerheti:

- 1** Az aktuális fűtési előremenő hőmérsékletének, a fűtési rendszer töltési nyomásának vagy az üzemállapot- vagy hibakód kijelzése

 Zavar a levegő-/füstgázvezetékben

 Zavar a levegő-/füstgázvezetékben


 Csak a vrnetDIALOG tartozékkal kapcsolatban: Amíg a kijelzőn megjelenik a szimbólum, a vrnetDIALOG tartozékon keresztül megjelenítődik a fűtési előremenő- és a melegvíz-kifolyási hőmérséklet, azaz a készülék nem a (9) és (10) forgatógombokkal beállított hőmérsékleteken dolgozik.


Ez az üzemmód csak a következőképp fejezhető be:

- a vrnetDIALOG tartozékkal
- a hőmérséklet-beállítás több mint $\pm 5K$ értékkel történő módosításával a (9) vagy (10) forgatógombokon.


Ez az üzemmód **nem** fejezhető be:


- a (8) "Hibaelhárítás" gomb lenyomásával vagy
- a készülék ki- és bekapcsolásával.


 Fűtési üzemmód aktív
 állandóan jelez: Fűtési üzem
 villog: Égőtöltési idő aktív


 Melegvízkészítés aktív
 (csak VUW készüléknél)
 állandóan jelez: Melegvízfogyasztás történik


(csak VUW készüléknél)
 állandóan jelez: Tárolótöltés üzemmód
 (VU-készülék) készenlétben
 villog: A melegvíztároló fűt, az égő be van kapcsolva

 Melegvíz-indítási funkció aktív
 (csak VUW-készüléknél)
 állandóan jelez: Melegvíz-indítási funkció készenlétben
 villog: Melegvíz-indítási funkció üzemel, az égő be van kapcsolva

 Belső fűtőköri szivattyú üzemel

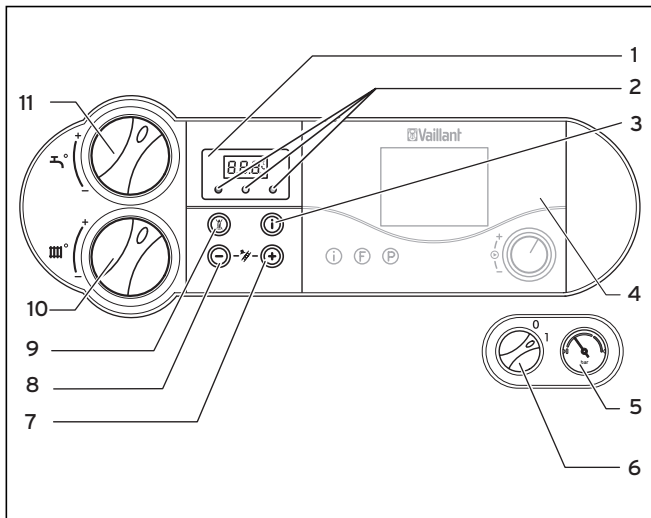
 A belső gázszelep vezérelt állapotban van

 Láng-szimbólum X-áthúzással:
 Zavar az égő működésében;
 a készülék le van kapcsolva

 Láng-szimbólum X-áthúzás nélkül:
 Szabályszerű égőüzem

4 Kezelés

4.2 Az ecoTEC pro készülék kezelőelemeinek áttekintése



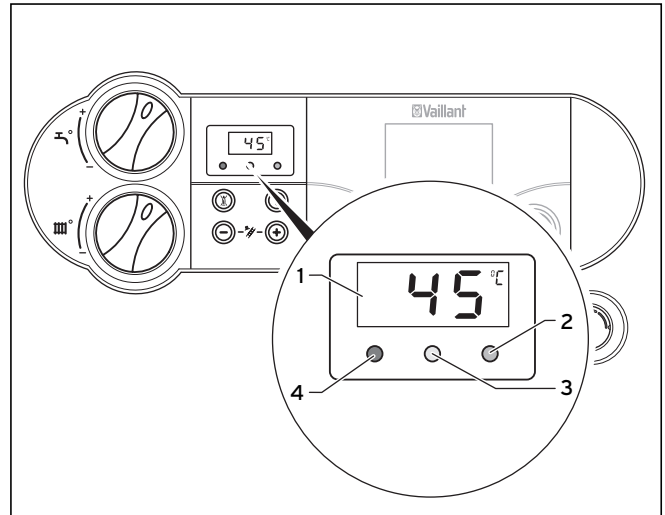
4.3 ábra Az ecoTEC pro készülék kezelőelemei

Az előlap kinyitásához nyúljon be a fogantyúvázatba és billentse lefelé az előlapot. Az így láthatóvá váló kezelőelemek a következő funkciókkal rendelkeznek (vö.: 4.3 ábra):

- 1 Kijelző az aktuális fűtési előremenő víz hőmérséklet, a fűtési rendszer töltési nyomás vagy adott járulékos információk kijelzéséhez
- 2 Az üzemmód kijelzőlámpák
- 3 "i" gomb információk előhívásához
- 4 Beszerelhető szabályozó (tartozék)
- 5 Manométer a fűtési rendszer töltési, ill. üzemi nyomásának kijelzéséhez
- 6 Főkapcsoló a készülék be- és kikapcsolásához
- 7 "+" gomb a kijelzőn való előrelapozáshoz (a szakember számára beállításkor és hibakeresésnél) vagy a tároló hőmérséklet (VU készülék tároló-érzékelővel) ill. a melegvíz-hőcserélő hőmérsékletének (VUW készülék) kijelzése
- 8 "-" gomb a kijelzőn való visszalapozáshoz (a szakember számára beállításkor és hibakeresésnél) és fűtési rendszer töltési nyomásának kijelzéséhez
- 9 "Hibatörlés" gomb bizonyos zavarok törléséhez

- 10 Forgatógomb a fűtési előremenő víz hőmérséklet beállításához
- 11 A melegvíz-kifolyási hőmérséklet (VUW) ill. a tároló hőmérséklet (tároló-érzékelős VU készülék) beállítására szolgáló forgatógomb

Többfunkciós kijelző



4.4 ábra Az ecoTEC pro készülék kijelző lámpái

Az ecoTEC pro készülékek többfunkciós kijelző vannak felszerelve. Ha a főkapcsoló be van kapcsolva és a készülék szokásosan működik, a kijelző az aktuális fűtési előremenő hőmérséklet mutatja (a példában: 45 °C).

- 1 Az aktuális fűtési előremenő hőmérsékletének, a fűtési rendszer töltési nyomásának vagy az üzemi állapot- vagy hibakód kijelzése
- 2 Melegvíz-indítási funkció/melegvíz zöld kijelzőlámpa
állandóan jelez: A melegvíz-indítási funkció be van kapcsolva
kikapcsolva: A melegvíz-indítási funkció ki van kapcsolva és nincs melegvíz fogyasztás
villog: Melegvíz fogyasztás vagy a melegvíz-indítási funkció utánmelegíti a vizet
- 3 Sárga kijelzőlámpa
állandóan jelez: Az égő üzemel
- 4 Piros kijelzőlámpa
állandóan jelez: A készüléken üzemi zavar jelentkezett, egy hibakód jelenik meg

☎ Csak a vnetDIALOG tartozékkal kapcsolatban: Amíg a kijelzőn megjelenik a szimbólum, a vnetDIALOG tartozékon keresztül megjelenítődik a fűtési előremenő- és a melegvíz-kifolyási hőmérséklet, azaz a készülék nem a (10) és (11) forgatógombokkal beállított hőmérsékleteken dolgozik.

Ez az üzemmód csak a következőképp fejezhető be:

- a vnetDIALOG tartozékkal
- a hőmérséklet-beállítás több mint $\pm 5\text{K}$ értékkel történő módosításával a (10) vagy (11) forgatógombokon.

Ez az üzemmód **nem** fejezhető be:

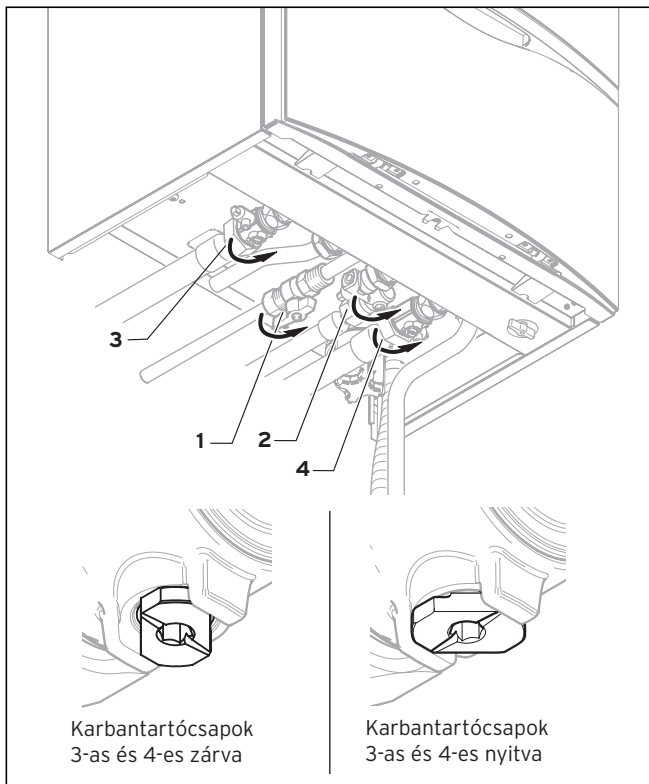
- az (9) "Hibatörlés" gomb lenyomásával vagy
- a készülék ki- és bekapcsolásával.

4.3 Intézkedések az üzembe helyezés előtt

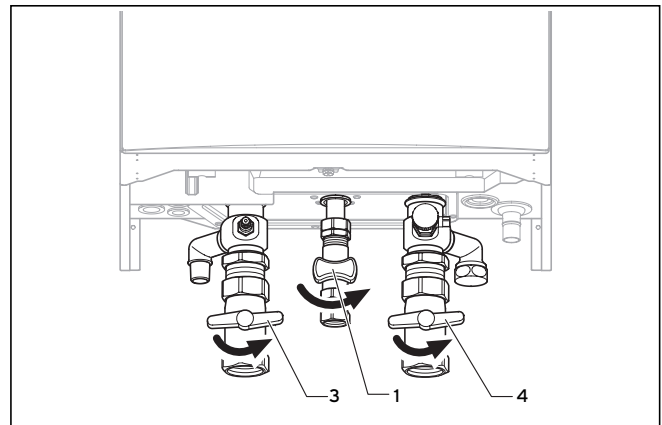
4.3.1 A rögzítő reteszelések oldása

☞ **Tanács!**

Az elzáró-szerkezetek nem tartoznak az Ön készülékének szállítási terjedelmébe. Ezeket a helyszínen szereli fel a fűtéstechnikai szakember. Kérje meg őt, hogy mutassa meg Önnek ezeknek az alkatrészeknek a helyét és kezelését.



4.5 ábra Az elzáró-szerkezetek nyitása a VU 376, VUW 296, VUW 346, VUW 376 készülékeknél



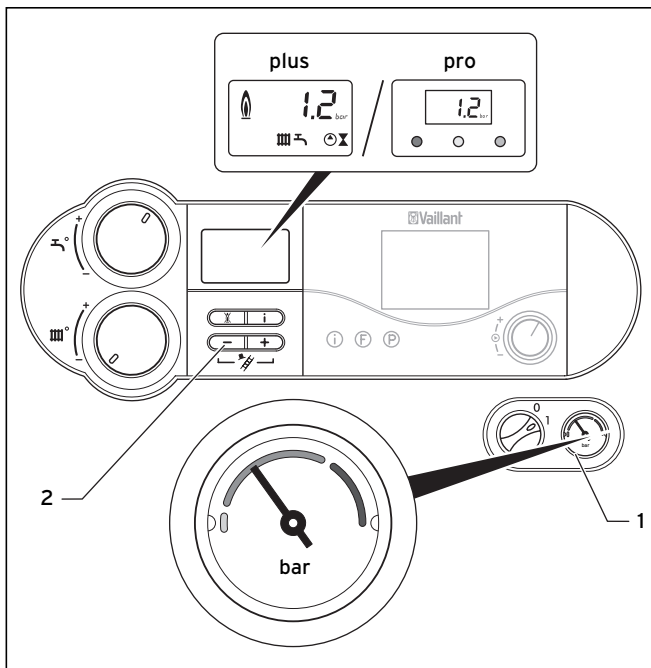
4.6 ábra Az elzáró-szerkezetek nyitása a VU 466 és VU 656 készülékeknél (pl. karbantartó csapok)

- Nyissa ki fix ütközésig a gáz-elzáró csapot (1).
- Ellenőrizze, hogy a fűtési rendszer előremenő (3) és visszatérő (4) vezetékének karbantartó csapjai nyitva vannak-e.
- Nyissa ki a hidegvíz-elzárócsapot (2). Ellenőrzéshez vizsgálja meg, hogy kilép-e víz valamelyik fogyasztási hely melegvízcsapjánál.

4.3.2 A berendezés nyomásszintjének ellenőrzése

☞ **Fontos tudnivaló:**

Azért, hogy elkerülje azt, hogy a rendszer túl kevés vízmennyiséggel működjön, ill. hogy megelőzze a lehetséges következménykárokat, a készülék nyomásérzékelővel van felszerelve. Az érzékelő a nyomás 0,6 bar érték alá csökkenésekor jelzi a nyomáshiányt, úgy, hogy a kijelzőn a nyomásérték villogva jelenik meg. Ha a nyomás 0,3 bar érték alá csökken, a készülék kikapcsol. A kijelzőn az "F.22" hibaüzenet jelenik meg. A készülék újbóli üzembe helyezéséhez először vizet kell tölteni a rendszerbe.



4.7 ábra A fűtési rendszer töltési nyomásának ellenőrzése

- Ellenőrizze az üzembe vétel során a berendezés töltőnyomását a nyomásmérőn (1). A fűtési rendszer kifogástalan működéséhez hideg rendszer esetén a manométer mutatójának a sötétszürke tartományban kell lennie. Ez 1,0 és 2,0 bar közötti töltési nyomásnak felel meg. Ha a mutató a világosszürke tartományban (<0,8 bar) van, akkor az üzembe vétel előtt után kell tölteni a vizet (lásd a 4.9.4 pontot).



Tanács!

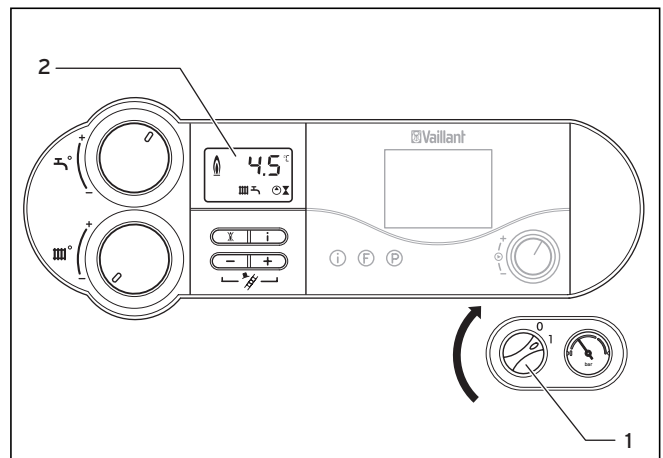
Az ecoTEC készülék manométerrel és digitális nyomáskijelzővel van felszerelve. A manométer segítségével a készülék kikapcsolt állapotában is gyorsan felismerheti, hogy a töltési nyomás az előírt tartományban van vagy sem. Ha a készülék üzemel, akkor a pontos nyomásértéket megjelenítheti a kijelzőn. Aktiválja az nyomás-kijelzéseket az "-" (2) gomb megnyomásával. A kijelző 5 másodperc elteltével visszavált az előremenő hőmérséklet kijelzésére.

Fontos tudnivaló!

Ugyancsak tartós átkapcsolás végezhető a kijelzőben a hőmérséklet- vagy nyomáskijelzés között a "-" gomb kb. 5 másodpercig történő megnyomásával.

Ha a fűtési rendszer több emeletre terjed ki, akkor rendszer nagyobb töltési nyomása válhat szükségessé. Erre vonatkozóan kérdezze meg az Önnel kapcsolatban álló fűtésttechnikai szakembert.

4.4 Üzembe helyezés



4.8 ábra A készülék bekapcsolása (példa: ecoTEC plus)

- A készüléket a főkapcsolóval (1) kapcsolhatja be és ki.
I: "BE"
O: "KI"

Ha bekapcsolja a készüléket, a kijelzőn (2) az aktuális fűtési előremenő hőmérséklet jelenik meg.

A készülék saját igényeinek megfelelő beállításához olvassa el a 4.5 - 4.7 pontokat, ahol a melegvízkészítés és a fűtési üzemmód beállítási lehetőségeit ismertetjük.



Figyelem!

Sérülésveszély!

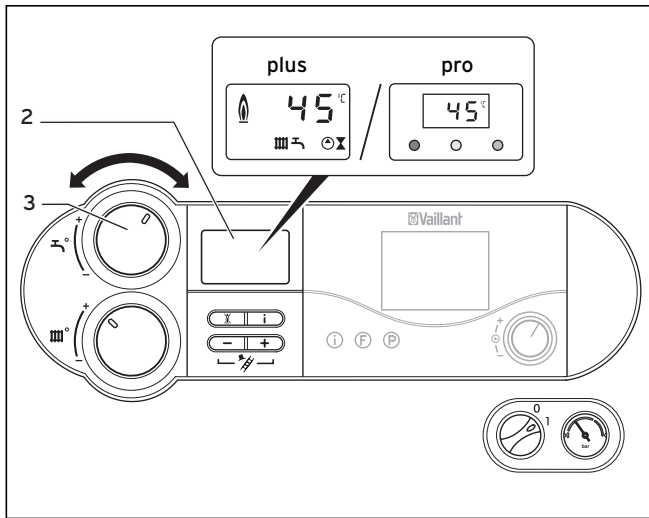
A fagyvédelem és a biztonsági berendezések csak akkor aktívak, ha a készülék főkapcsolója "I" állásban van és nincs leválasztva a hálózatról.

Ahhoz, hogy ezek a biztonsági berendezések aktívak maradjanak, gázüzemű fali fűtőkészülékét a szabályozókészülékkel kapcsolja be és ki (az erre vonatkozó információkat a megfelelő kezelési utasításban találhatja meg).

A 4.10 fejezetben pedig azt találhatja meg, hogyan kell a készüléket teljesen üzemben kívül helyezni.

4.5 Melegvízkészítés VUV-készülékekkel

4.5.1 Melegvíz-hőmérséklet beállítása



4.9 ábra A melegvíz-hőmérséklet beállítása

- Kapcsolja be a készüléket a 4.4 pontban leírtaknak megfelelően.
- A melegvíz-kifolyási hőmérséklet beállítására szolgáló forgatógombot (3) állítsa a kívánt hőmérsékletre. Beállítási értékek:

- bal oldali ütköző kb.	35 °C
- jobb oldali ütköző max.	65 °C

A kívánt hőmérséklet beállításakor a képernyőn (2) megjelenik az adott hozzátartozó előírt érték. Kb. öt másodperc elteltével kialszik ez a kijelzés, és a kijelzőn ismét a standard kijelzés jelenik meg (aktuális fűtési előremenő víz-hőmérséklet).



Figyelem!

Vízkövesedési veszély!
3,57 mol/m³-nél (20 °nK) nagyobb vízkeménység esetén maximum a középállásra állítsa a forgatógombot (3).



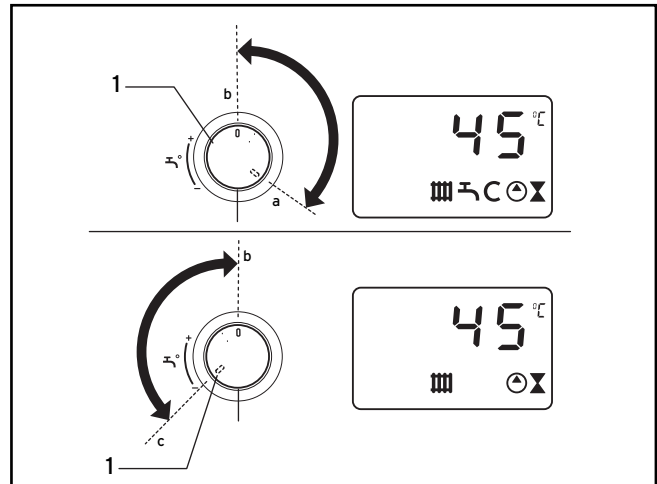
Veszély!

Egészség-veszélyeztetés Legionella kórokozók elszaporodása következtében!
Ha a készüléket után-melegítésre szólár-támogatású használati melegvíz melegítő-berendezésbe helyezi bele, akkor a forgatógombon (3) állítsa be a melegvíz-kifolyási hőmérsékletet legalább 60 °C-ra.

4.5.2 Melegvíz-indítási funkció be- és kikapcsolása

A melegvíz-indítási funkció azonnal, a felfűtési idő kivárása nélkül a kívánt hőmérsékletnek megfelelő melegvizet szolgáltat. Ennek érdekében az ecoTEC készülék melegvíz-hőcserélőjét az előre beállított hőmérsékleti szinten tartja a rendszer.

ecoTEC plus:



4.10 ábra Melegvíz-indítási funkció be- és kikapcsolása az ecoTEC plus készüléken

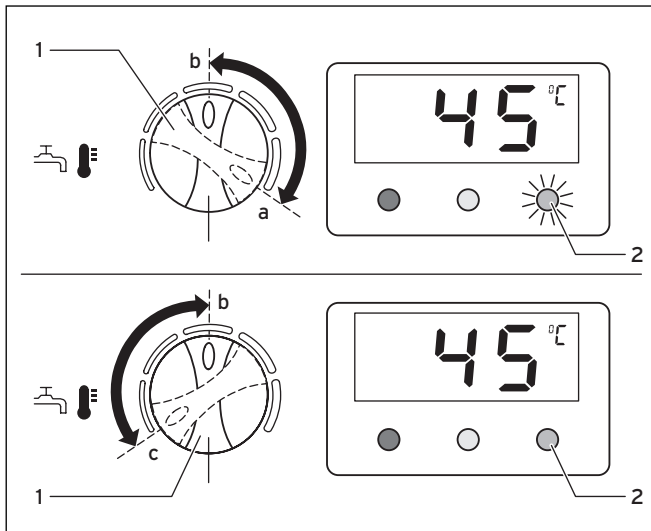
- A melegvíz-indítási funkció úgy aktiválódik, ha a forgatógombot (1) rövid időre ütközésig (a beállítás) jobbra fordítja.

Azután válassza ki a kívánt melegvíz-kifolyási hőmérsékletet, pl. b beállítás, lásd a 4.4.1 fejezetet. A készülék automatikusan a beállított melegvíz-hőmérsékletre igazítja a melegvíz-indítási hőmérsékletet. Fogyasztáskor a temperált víz közvetlenül rendelkezésre áll; A kijelzőn a C szimbólum villog.

- A melegvíz-indítási funkciót úgy lehet kikapcsolni, ha a forgatógombot (1) rövid időre ütközésig balra fordítja (c beállítás). A C szimbólum kialszik. Azután válassza ki ismét a kívánt melegvíz-kifolyási hőmérsékletet, pl. b beállítás.

4 Kezelés

ecoTEC pro:



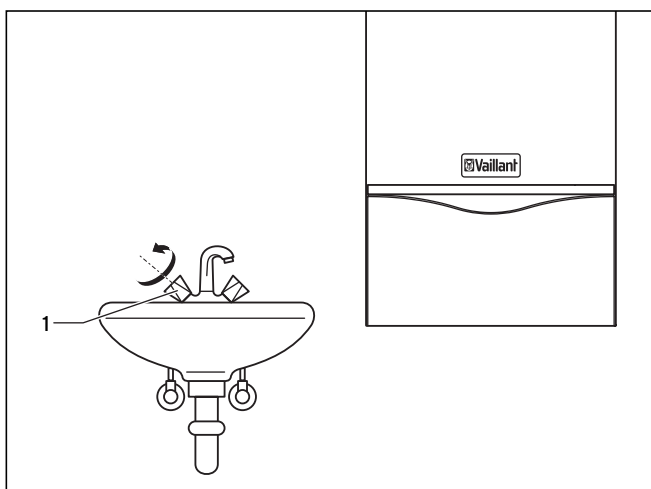
4.11 ábra Melegen tartási funkció be-, és kikapcsolása az ecoTEC plus készüléken

- A melegen tartási funkció aktiválásához a forgatógombot (1) rövid időre ütközésig (a beállítás) jobbra kell fordítani. A zöld kijelző lámpa (2) világítani kezd. Azután válassza ki a kívánt melegvíz-kifolyási hőmérsékletet, pl. b beállítás.

A víz hőmérséklete ekkor állandóan 55°C marad és vételezésnél azonnal rendelkezésre áll.

- A melegen tartási funkciót kikapcsolása a forgatógomb (1) rövid időre ütközésig balra fordításával történik (c beállítás). A zöld kijelző lámpa (2) kialszik. Azután válassza ki ismét a kívánt melegvíz-kifolyási hőmérsékletet, pl. b beállítás.

4.5.3 Melegvíz fogyasztása



4.12 ábra Melegvíz fogyasztása

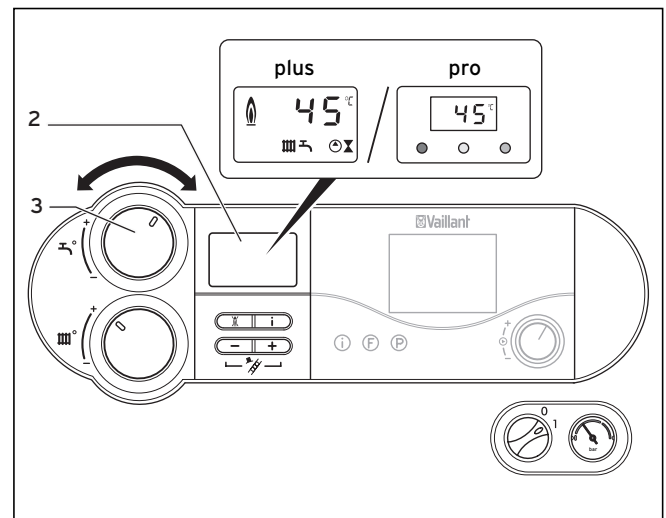
Ha valamelyik fogyasztási helyen (mosdó, zuhanyozó, fürdőkádb stb.) megnyitja a melegvízcsapot (1), akkor a készülék automatikusan működni kezd és melegvizet szolgáltat.

A kifolyószelep zárásakor a készülék automatikusan lekapcsolja a használati melegvíz készíttést. A szivattyú még rövid ideig működik.

4.6 Melegvízkészítés VU-készülékekkel

A VU típusú készülékkel történő melegvíz-készítéshez VIH típusú melegvítárolót kell csatlakoztatni a fűtőkészülékhez.

4.6.1 Melegvíz-hőmérséklet beállítása



4.13 ábra A melegvíz-hőmérséklet beállítása

- Kapcsolja be a készüléket a 4.4 pontban leírtaknak megfelelően.
- A tároló-hőmérséklet beállítására szolgáló forgatógombot (3) állítsa a kívánt hőmérsékletre. Beállítási értékek:

- bal oldali ütköző fagyvédelem	kb. 15°C
- jobb oldali ütköző	max. 70°C

A kívánt hőmérséklet beállításakor a képernyőn (2) megjelenik az adott hozzátartozó előírt érték. Kb. öt másodperc elteltével kialszik ez a kijelzés, és a kijelzőn ismét a standard kijelzés jelenik meg (aktuális fűtési előremenő víz hőmérséklet vagy opcionálisan a berendezés víznyomása).

Figyelem!
Vízkövesedési veszély!
3,57 mol/m³-nél (20 °nK) nagyobb vízkeménység esetén maximum a középállásra állítsa a forgatógombot (3).

Veszély!
Egészség-veszélyeztetés Legionella kórokozók elszaporodása következtében!
Ha a készüléket után-melegítésre szolár-támogatású használati melegvíz melegítő-berendezésbe helyezi bele, akkor a forgatógombon (3) állítsa be a melegvíz-kifolyási hőmérsékletet legalább 60 °C-ra.

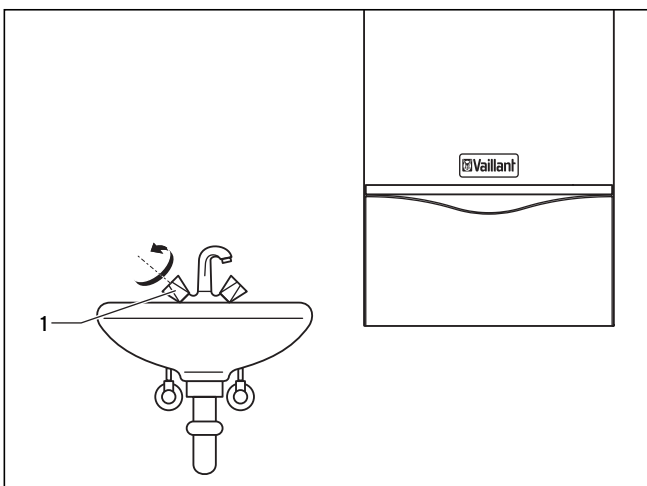
Tanács!
Ha a szabályozó 2-eres eBUS-vezetéken keresztül csatlakozik, akkor állítsa a forgatógombot a melegvíz-hőmérséklet beállításához a maximálisan lehetséges hőmérsékletre. A tároló előírt hőmérsékletét a szabályozón állítsa be.

4.6.2 A tároló üzem kikapcsolása (csak külső melegvítárolóval ellátott VU-készülékek esetén)

Csatlakoztatott melegvítárolóval ellátott VU-készülékek esetén kapcsolja ki a melegvízkészítést ill. a tárolótöltést, hagyja azonban továbbra is működni a fűtési üzemet.

- Ehhez fordítsa balra ütközésig a melegvíz-hőmérséklet beállítására szolgáló forgatógombot. Ekkor csak a tároló fagyvédelmi funkciója marad aktív.

4.6.3 Melegvíz fogyasztása



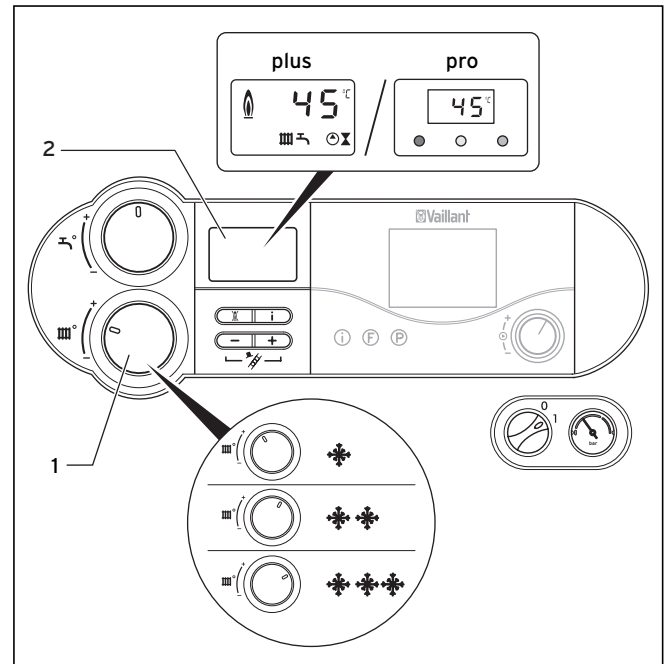
4.14 ábra Melegvíz fogyasztása

Ha valamelyik fogyasztási helyen (mosdó, zuhanyozó, fürdőkád stb.) megnyitja a melegvízcsapot (1), akkor melegvíz fogyasztható a csatlakoztatott tárolóból. Ha a tárolóhőmérséklet a beállított érték alá csökken, a VU-készülék automatikusan működésbe lép és fűti a

tárolót. A tároló előírt hőmérsékletének előírásakor a VU-készülék automatikusan lekapcsol. A szivattyú még rövid ideig működik.

4.7 Beállítások a fűtés üzemmódhoz

4.7.1 Előremenő víz hőmérséklet beállítása (nincs szabályozókészülék csatlakoztatva)



4.15 ábra Előremenő víz hőmérséklet beállítása szabályozókészülék nélkül

Ha nincs külső szabályozókészülék, akkor az előremenő víz hőmérsékletet a forgatógombbal (1) állítsa be az adott külső hőmérsékletnek megfelelően. Ebben az esetben a következő beállításokat javasoljuk:

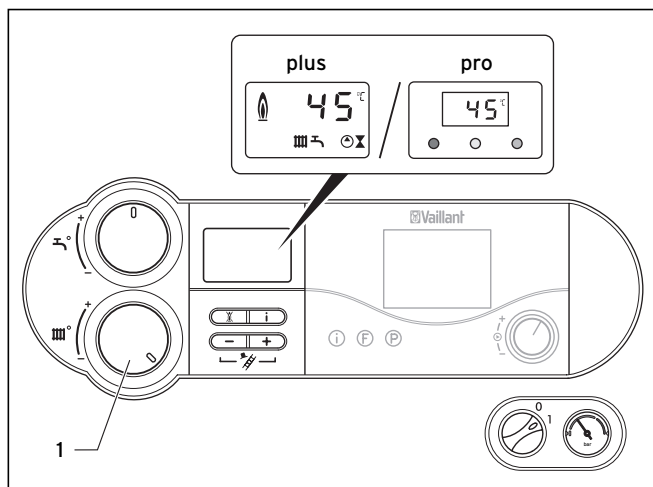
- **Bal oldali állás** (de nem egészen ütközésig) tavasszal és ősszel: külső hőmérséklet kb. 10 és 20 °C között
- **Középállás mérsékelt** hideg esetén: külső hőmérséklet kb. 0 és 10 °C között
- **Jobb oldali állás** nagy hideg esetén: külső hőmérséklet kb. 0 és -15 °C között

A hőmérséklet beállításakor a beállított hőmérséklet megjelenik kijelzőn (2). Kb. öt másodperc elteltével kialszik ez a kijelzés, és a kijelzőn ismét a standard kijelzés jelenik meg (aktuális fűtési előremenő víz hőmérséklet).

Normál esetben a forgatógomb (1) 75 °C előremenő víz hőmérsékletig fokozatmentesen beállítható. Ha azonban készülékén magasabb értékek is beállíthatók, akkor az Önnel kapcsolatban álló szakember megfelelő beállításokat végzett ahhoz, hogy magasabb előremenő víz hőmérsékletig lehessen üzemeltetni fűtési rendszerét.

4 Kezelés

4.7.2 Előremenő víz hőmérséklet beállítása (szabályozókészülék használata esetén)



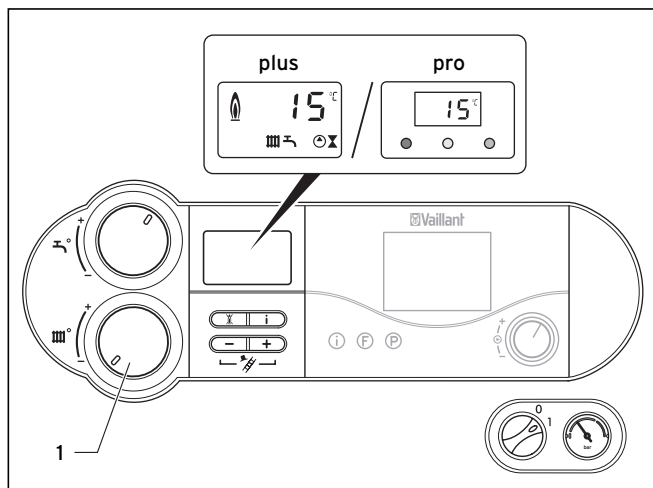
4.16 ábra Előremenő víz hőmérséklet beállítása szabályozókészülék alkalmazása esetén

Ha a fűtőkészülék időjárásfüggő szabályozóval vagy szobatermosztáttal van felszerelve, akkor a következő beállításokat kell elvégezni:

- Állítsa el a fűtési előremenő víz hőmérséklet beállítására szolgáló forgatógombot (1) a jobb oldali ütközőre.

A szabályozókészülék automatikusan beállítja az előremenő víz hőmérsékletet (az erre vonatkozó információk a megfelelő kezelési útmutatóban található).

4.7.3 A fűtési üzem kikapcsolása (nyári üzemmód)

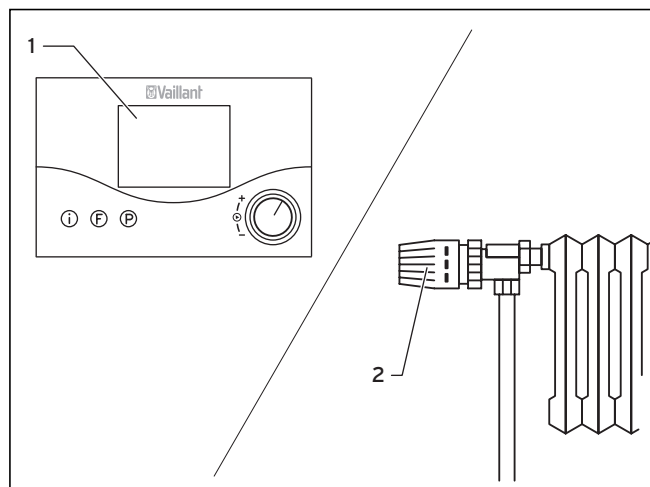


4.17 ábra A fűtési üzem kikapcsolása (nyári üzemmód)

Nyáron kikapcsolhatja a fűtési üzemmódot, a melegvíz készítést azonban továbbra is működtetheti.

- Ehhez fordítsa el a fűtési előremenő víz hőmérséklet beállítására szolgáló forgatógombot (1) bal oldali ütközésig.

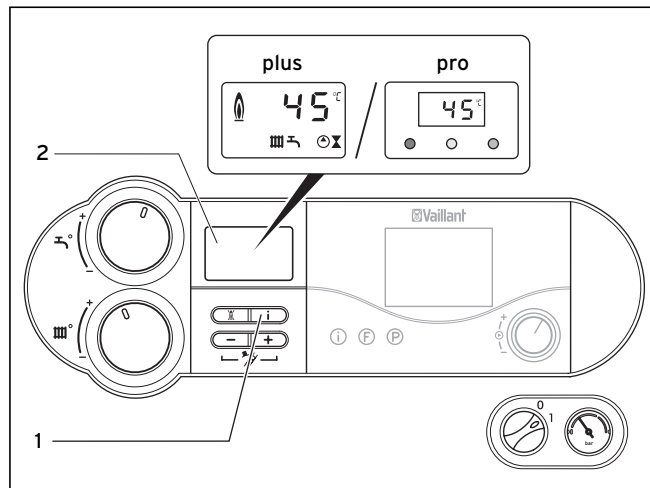
4.7.4 Szobatermosztát vagy időjárásfüggő szabályozó beállítása



4.18 ábra Szobatermosztátok/időjárásfüggő szabályozók beállítása

- Állítsa be a szobatermosztátot (1), az időjárásfüggő szabályozót, valamint a fűtőtestek termostatikus szelepeit (2) ezen tartozékok saját megfelelő útmutatói szerint.

4.8 Üzemállapot-kijelzések (szakember által végzett karbantartási- és szervizmunkákhoz)



4.19 ábra Üzemállapot-kijelzések

Az üzemállapot-kijelzők információt szolgáltatnak a készülék üzemállapotáról.

- Aktiválja az üzemállapot-kijelzéseket az "i" (1) gomb megnyomásával.

A kijelzőn (2) ekkor a mindenkori állapotkód jelenik meg, pl. "S. 4" az égőüzemre vonatkozóan. A legfontosabb üzemállapot-kódok jelentése az alábbi táblázatban található.

Átkapcsolási fázisokban, pl. a láng kimaradása miatti újraindításnál, rövid ideig az "S." üzemmódot-üzenet jelenik meg.

- Az "i" (1) gomb ismételt megnyomásával kapcsolja vissza a kijelzőt a normál üzemmódra.

Kijelzés	Jelentés
	Kijelzések fűtési üzemmódban
S. 0	Nincs hőigény
S. 1	Fűtés, ventilátor-előkeringtetés
S. 2	Fűtés, szivattyú-előkeringtetés
S. 3	Fűtés, gyújtás
S. 4	Fűtés, égő bekapcsolása
S. 6	Fűtés, ventilátor késleltetett kikapcsolása
S. 7	Fűtés, szivattyú-utókeringtetés
S. 8	Maradék tiltásidő, fűtés
S.31	Nyári üzemmód aktív vagy nincs hőigény a eBUS szabályzótól
S.34	Fűtés, fagyvédelem
	Kijelzők melegvízkészítés során
S.10	Melegvízigény
S.14	Melegvíz, az égő üzemel
	Kijelzők tárolótöltés-módban
S.20	Melegvízigény
S.22	Melegvízkészítés szivattyú-előfutás
S.24	Tárolótöltés, égő bekapcsolása
	Szervízüzenet (szükség esetén jelenik meg és elnyomja a normál állapotüzenetet) (csak VU 466 és 656 esetén)
S.85	Szervízüzenet: keringő vízmennyiség

4.1 táblázat Állapotkódok és jelentésük (válogatás)

4.9 Zavarelhárítás

Ha gázüzemű fali fűtőkészüléke működésénél problémák adódnának, akkor a következő pontokat Ön is leellenőrizheti:

Nincs melegvíz, a fűtés hideg marad; A készülék nem indul:

- Nyitva van az épület gázvezetékében a gázcsap és a készüléken lévő gázcsap (lásd a 4.3.1 pontot)?
- Biztosított a hidegvízellátás (csak VUW-készülékeknél, lásd a 4.3.1 pontot)?
- Be van kapcsolva az épület áramellátása?
- Be van kapcsolva a gázüzemű fali fűtőkészüléken lévő főkapcsoló (lásd a 4.4 fejezetet)?
- Nincs-e elfordítva a bal ütközőig a gázüzemű fali fűtőkészüléken az előremenő hőmérséklet beállítására szolgáló forgatógomb, azaz nincs fagyvédelemre állítva (lásd a 4.7 pontot)?
- Elegendő a fűtési rendszer töltési nyomása (lásd a 4.3.2 pontot)?
- Levegő van a fűtési rendszerben?
- Nem jelentkezett zavar a gyújtási folyamatban (lásd a 4.9.2 pontot)?

A melegvízkészítés zavarmentes; A fűtés nem indul:

- Jelzett egyáltalán hőigényt a külső szabályzó (pl. a calorMATIC típusú szabályzó; lásd a 4.7.4 pontot)?



Figyelem!

Sérülésveszély szakszerűtlen változtatások miatt!

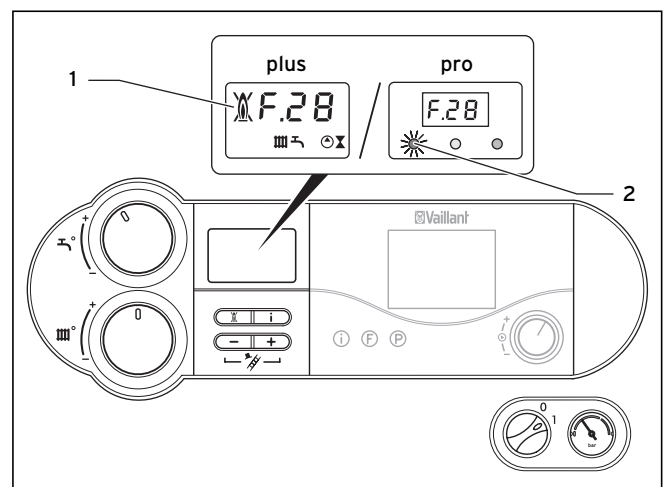
Ha a gázüzemű fali fűtőkészülék a fenti pontok ellenőrzése után sem működik kifogástalanul, akkor egy arra jogosult szakipari céghez kell fordulnia.

4.9.1 Vízhány miatti üzemzavar

A készülék "Zavar"-ra kapcsol, ha túl kicsi a fűtési rendszer töltési nyomása. Ezt a zavart az "F.22" (száraz égés), ill. az "F.23" vagy az "F.24" (vízhány) hibakódok jelzik.

A készülék csak akkor vehető üzembe, ha a fűtési rendszer megfelelően fel van töltve vízzel. **Gyakoribb nyomásesésnél meg kell határozni és el kell hárítani a fűtővíz-veszteség okát. Ehhez lépjen kapcsolatba elismert szakipari céggel.**

4.9.2 Zavar a gyújtási folyamat közben



4.20 ábra Zavarelhárítás

Ha az égő öt gyújtási kísérlet után sem gyújtott be, a készülék nem kezd el működni és "Zavar"-ra kapcsol. Ezt az "F.28" vagy az "F.29" hibakódok megjelenése jelzi a kijelzőn. Ebben az esetben a kijelzőben az áthúzott lángszimbólum jelenik meg (1).

Újabb automatikus gyújtás csak a kézzel végzett "Hibatörlés" után következik be.

- A "Hibatörléshez" nyomja meg és tartsa kb. egy másodpercig megnyomva a hibatörlő gombot (2).





Figyelem!

Sérülésveszély szakszerűtlen változtatások miatt!

Ha gázüzemű fali fűtőkészüléke a harmadik zavartörési kísérlet után sem kezd el működni, akkor ellenőrzés céljából arra jogosult szakipari céghez kell fordulnia.

4.9.3 Zavarok a levegő-/füstgázvezetékben

A készülékek ventilátorral vannak felszerelve. Ha a ventilátor nem működik előírászerűen, akkor a készülék lekapcsol.

Ekkor a kijelzőn megjelenik a(z)  és a(z)  szimbólum valamint az "F.32" hibaüzenet.



Figyelem!

Sérülésveszély szakszerűtlen változtatások miatt!

Ennél a hibaüzenetnél ki kell kérnie egy arra feljogosított szakcég átvizsgálásra vonatkozó tanácsát.

4.9.4 A készülék/fűtőberendezés feltöltése

A fűtési rendszer kifogástalan működéséhez hideg rendszer esetén a töltési nyomásnak 1,0 és a 2,0 bar közötti tartományban kell lennie (lásd a 4.3.2 pontot). Ha az 0,75 bar alatti értéken áll, akkor töltsön vizet a rendszerbe.

Ha a fűtési rendszer több emeletre terjed ki, akkor rendszer nagyobb töltési nyomása válhat szükségessé. Ezzel összefüggésben kérdezze meg az Önnel kapcsolatban álló szakipari céget.



Figyelem!

Fali gázfűtőkészülék megsérülésének veszélye! A fűtési rendszer feltöltéséhez csak tiszta vezetéki vizet használjon.

Vegyszerek (pl. fagy-, ill. korrózióvédő szer) hozzákeverése nem megengedett.

Emiatt meghibásodhatnak a tömítések és membránok, valamint zajossá válhat a fűtés.

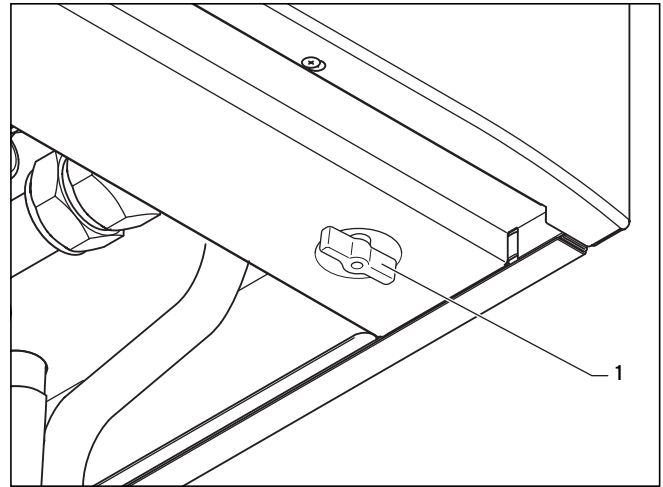
Ezért, valamint a következményes károkért nem tudunk felelősséget vállalni.

A fűtési rendszer feltöltésére és utántöltésére normál esetben vezetéki vizet használhat. Kivételes esetekben azonban van olyan minőségű víz, ami bizonyos körülmények között nem alkalmas a fűtési rendszer feltöltésére (erősen korrodáló hatású vagy nagy mérszertartalmú víz). Ilyen esetben forduljon arra jogosult szakipari céghez.

A rendszer feltöltésekor a következőképpen járjon el:

VUW-készülékek esetén:

- Nyissa ki fűtési rendszer összes fűtőtestszelepeit (termosztatikus radiátorszelepeket).



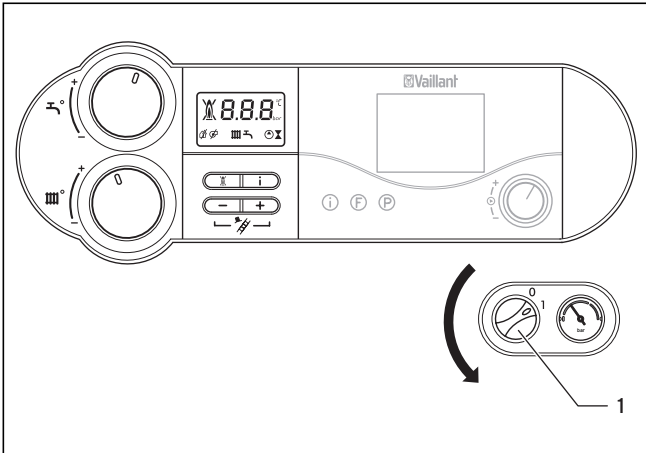
4.21 ábra töltőcsap (csak VUW-készülékek esetén)

- Nyissa meg lassan a töltőcsapot (1), és töltsön vizet mindaddig, amíg a nyomásmérőn ill. a kijelzőn a rendszer nyomása a kívánt értéket el nem éri.
- Zárja el a töltőcsapot (1).
- Légtelenítse az összes fűtőtestet.
- Ezután ellenőrizze a rendszernyomást a manométeren ill. a kijelzőn, és szükség esetén még egyszer töltsön utána vizet.

VU-készülékek esetén:

- Nyissa ki fűtési rendszer összes fűtőtestszelepeit (termosztatikus radiátorszelepeket).
- Kösse össze egy tömlő segítségével a rendszer töltőcsapját egy hidegvízcsappal (a fűtéstechnikai szakembernek meg kellett Önnek mutatnia a töltőszerelvényeket és el kellett magyaráznia a rendszer feltöltését, ill. leürítését).
- Nyissa ki lassan a töltőcsapot.
- Nyissa meg lassan a kifolyószelepet, és töltsön vizet mindaddig, amíg a nyomásmérőn ill. a kijelzőn a rendszer nyomása a kívánt értéket el nem éri.
- Zárja el a hidegvízcsapot.
- Légtelenítse az összes fűtőtestet.
- Ezután ellenőrizze a rendszernyomást a manométeren ill. a kijelzőn, és szükség esetén még egyszer töltsön utána vizet.
- Zárja el a töltőcsapot és vegye le a töltőtömlőt.

4.10 Üzemen kívül helyezés



4.22 ábra Akészülék kikapcsolása (példa: ecoTEC plus)

- Kapcsolja a főkapcsolót (1) "0" állásba, hogy teljesen üzemen kívül helyezze gázüzemű fali fűtőkészülékét.



Figyelem!

A fagyvédelem és a biztonsági berendezések csak akkor aktívak, ha a készülék főkapcsolója "I" állásban van és a készülék nincs leválasztva a hálózatról.

Ahhoz, hogy ezek a biztonsági berendezések aktívak maradjanak, gázüzemű fali fűtőkészülékét a szabályozókészülékkel kapcsolja be és ki (az erre vonatkozó információkat a megfelelő kezelési utasításban találhatja meg).



Tanács!

Hosszabb ideig tartó üzemen kívül helyezés esetén (pl. szabadság idején) még a gázcsapot és a hidegvízcsapot is el kell zárnia. Ezzel összefüggésben vegye figyelembe a 4.11 pontban található, fagyvédelemre vonatkozó tudnivalókat is.

Fontos tudnivaló!

Az elzáró-szerkezetek nem tartoznak az Ön készülékének szállítási terjedelmébe. Ezeket a helyszínen szereli fel a fűtéstechnikai szakember. Kérje meg őt, hogy mutassa meg Önnek ezeknek az alkatrészeknek a helyét és kezelését.

4.11 Fagyvédelem

A fűtési rendszer és a vízvezetékek akkor védettek megfelelően fagy ellen, ha a fűtési rendszer fagyos időben, az Ön távollétében is üzemen marad és a helyiségek megfelelő temperálása megtörténik.



Figyelem!

A fagyvédelem és a biztonsági berendezések csak akkor aktívak, ha a készülék főkapcsolója "I" állásban van és a készülék nincs leválasztva a hálózatról. A fűtővíz fagyálló szerrel való dúsítása nem megengedett. Emiatt meghibásodhatnak a tömítések és membránok, valamint zajossá válhat a fűtési üzem. Ezért, valamint a következményes károkért nem tudunk felelősséget vállalni.

4.11.1 Fagyvédelmi funkció

A gázüzemű fali fűtőkészülék fagyvédelmi funkcióval rendelkezik:

Ha a fűtési előremenő víz hőmérséklet **bekapcsolt főkapcsoló mellett** 5 °C alá csökken, akkor a készülék működésbe lép, és felfűti a készülék-fűtőkört kb. 30 °C-ra.



Figyelem!

A teljes rendszer egyes elemei befagyhatnak! A teljes fűtési rendszer átáramoltatása a fagyvédelmi funkcióval nem biztosítható.

4.11.2 Fagyvédelem ürítés révén

A fagyvédelem másik lehetősége abban áll, hogy leüríti a fűtési rendszert és a készüléket. Ebben az esetben biztosítani kell, hogy mind a rendszer, mind pedig a készülék teljesen le legyen ürítve.

A házban és a készülékben lévő összes hideg- és melegvíz-vezeték le kell üríteni.

Erre vonatkozóan kérje ki az Önnel kapcsolatban álló szakipari cég tanácsát.

4.12 Karbantartás és ügyfélszolgálat

Ellenőrzés/karbantartás

A tartós üzemkésztség és üzembiztonság, a megbízhatóság és a hosszú élettartam előfeltétele a készülék szakember által évente elvégzett felülvizsgálata/karbantartása.



Veszély!

A szakszerűtlen bánásmód anyagi kárt és személyi sérülést okoz!

Soha ne próbálja meg saját maga elvégezni gázüzemű fali fűtőkészülékének karbantartását vagy javítását.

Ezzel mindig egy arra jogosult szakipari céget bizzon meg. Javasoljuk karbantartási szerződés megkötését.

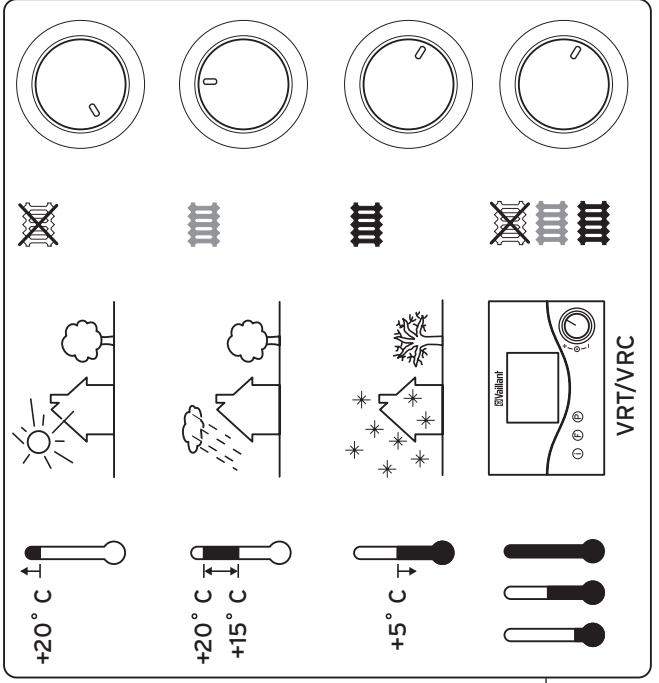
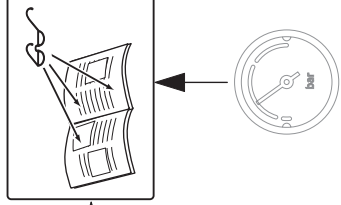
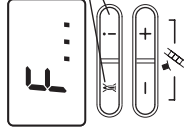
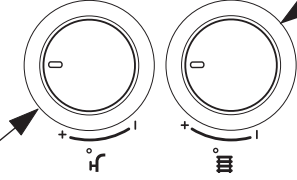
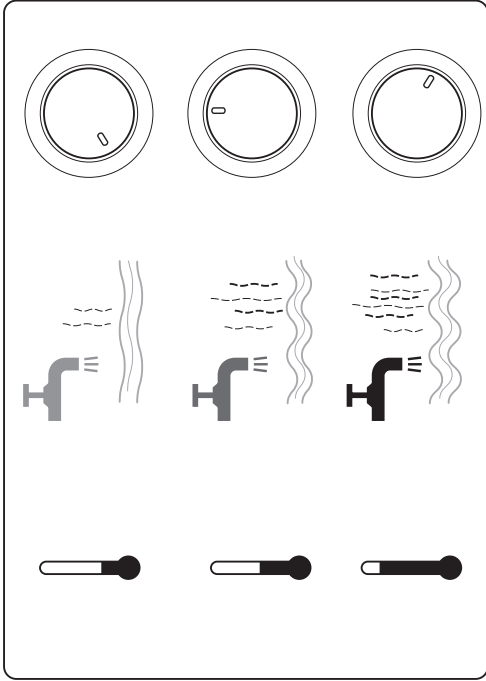
A karbantartás elmaradása károsan befolyásolhatja a készülék üzembiztonságát, anyagi kárt és személyi sérülést okozhat.

A rendszeres karbantartás gondoskodik az optimális hatásfokról, és így gázüzemű fali fűtőkészülék gazdaságos működéséről.

Vevőszolgálat

Javítási felszerelési tanácsot a készülékhez mellékelt partnerlistában felsorolt partnerektől, vagy a Vaillant Hungária kft-től kérhet.

Figyelem, megszűnik a gyári garancia, ha a készülék beüzemelését és a javításokat nem a Vaillant által feljogosított és a partnercímjegyzékben szereplő szakember végezte, vagy ha a készülékbe nem eredeti Vaillant alkatrészt építettek be.



Vaillant Saunier Duval Kft.

H-1116 Budapest ■ Hunyadi János út. 1. ■ Telefon +36 1 / 464 78 00

Telefax +36 1 / 464 78 01 ■ www.vaillant.hu ■ vaillant@vaillant.hu

0020029105_03 HU 122007