



**Kezelési utasítás
a Vaillant gyártmányú**

**THERMOTOP VUW 180/1, 260/1 XE
típusú kéményes kombi gázkészülékhez**

Kedves Vásárlónk!

Köszönjük, hogy **Vaillant** gyártmányú készüléket vásárolt. Ebben a kezelési utasításban megtalál minden információt, ami segíti Önt készüléke gond nélküli használatában.

Az **VUW** modellek mind fűtésre, mind használati melegvíz szolgáltatására alkalmasak, a készülék automatikusan szabályoz a fűtési és a melegvíz igénynek megfelelően.

Kérjük, hogy saját biztonsága érdekében ügyeljen arra, hogy készülékének felszerelése és üzembehelyezése a szerelési utasításban rögzített feltételek mellett történjen. Ezt kizárólag **feljogosított** szakember végezheti el, aki felel a készülék felszereléséért, beállításáért, és a gázmennyiség változtatásáért is.

Felhívjuk a figyelmet, hogy a szerelés, a gázmeó átvétel és az üzembehelyezés garanciajegyben történő ioazolását minden esetben ellenőrizze .

A készülékre a **jótállási jegyben** megjelölt feltételek szerint gyári garanciát biztosítunk.

Tartalomjegyzék

	oldal
Biztonsági és használati előírások	3
Üzembehelyezés előtti ellenőrzések	4
Használati melegvíz üzemmód	6
Fűtés üzemmód	9
Állapotkijelzők	12
Zavarelhárítás	14
Üzemen kívül helyezés	15
Füstgázérzékelő	16
Fagyvédelem	16
Ápolás és ellenőrzés	16
Hibaelhárítás	17
A kezelő elemek áttekintése	18



Biztonsági és használati előírások

- Kérjük, hogy helyezze üzemén kívül a készüléket, ha gázszivárgást észlel vagy üzemzavarra gyanakszik, és lépjen kapcsolatba a gázszolgáltató vállalattal, vagy illetékes szakemberrel.
- Gázszivárgás esetén tilos lámpát fel/le kapcsolni, más elektromos kapcsolót (pl. csengőgombot) működtetni, telefont vagy nyílt lángot használni.
- Kéményes készülék üzemeltetése vagy szekrényszerű burkolása esetén nem szabad lefedni a légellátás biztosítására létrehozott szellőzőnyílásokat és ne használja a teret raktározási célokra sem. Tilos gátolni a levegő szabad áramlását a készülék felé, különösen annak alsó részénél.

Ne használjon sprayt, oldószert, klórtartalmú tisztítószer, festéket, ragasztót a készülék közelében. Ezek az anyagok a készülék korrózióját okozhatják.

Az égési levegő nem tartalmazhat port és egyéb mechanikai szennyeződést, ez elkormolódást eredményezhet.

- A fűtési rendszer feltöltése és utántöltése történhet normál hálózati vízzel, de egyes esetekben a vízminőség alkalmatlan a fűtési rendszer üzemeltetésére (korrozív, nagy mésztartalmú, kemény víz). Ez esetben javasoljuk a rendszer átmosását és feltöltését lágy vízzel (kérje fűtészserelő tanácsát).
- Sem a fűtési víz előkészítésére, sem fagyvédelmi célból nem javasoljuk adalékok használatát, mert készüléken belül a tömítések, membránok deformálódhatnak, iszapszerű lerakódások és zajok keletkezhetnek.
- A fűtési rendszerből a készülékbe jutó
 - mechanikai szennyeződések,
 - az alkalmazott vegyi adalékok hatására vagy
 - a szerkezeti anyagok (fűtőcsövek és csőkötételek) nem megfelelő minőségére visszavezethető lerakódások,
 - a gyakori utántöltés nyers hálózati vízzel a készülék belső vízkövesedését, elszennyeződését, okozzák.

Fentiekből adódó hibák elhárítása nem tartozik a garancia és a szavatosság körébe, az esetleges járulékos károk viselése elől elzárkózunk !!!

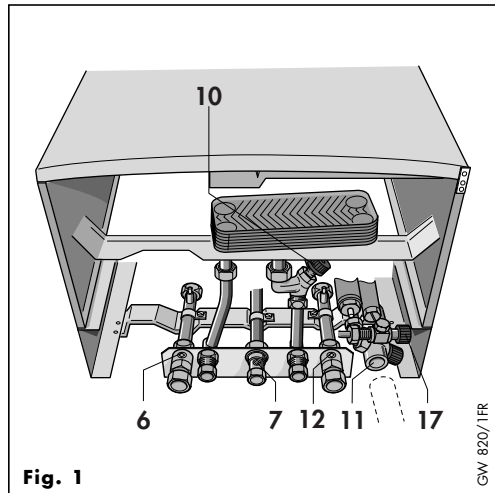
Üzembe helyezés előtti ellenőrzések

Az elzáró szerelvények kinyitása

A hidegvíz-elzáró szelepet (**10**) ki kell nyitni (ehhez nyisson ki egy melegvíz-kifolyócsapot és győződjön meg arról, hogy a víz folyik -e). Ellenőrizze azt is, hogy a fűtési előremenő (**6**) és visszatérő (**12**) elzáró szerelvények és a gázfőelzáró csap (**7**) nyitva vannak (az előremenő és a visszatérő karbantartó csapok, valamint a gázelzáró csap akkor vannak nyitva, ha a csapok négyszögében a horony iránya a csővezeték irányával megegyezik).

A biztonsági szelep (**11**) a készülék üzembiztonságát szolgálja, ezen semmit sem szabad állítani.

Útmutatás: A készülék alján borítólemez található, emögött vannak az elzáró szerelvények.



A vízszint ellenőrzése

Nyissa ki az elülső oldalon az alsó ajtórészt és ellenőrizze a készülék vízszintjét.

Alul a nyomásmérő (8) fehér mutatójának 1 és 1,5 bar közé kell mutatnia. Ha a mutató 0,8 bar alatti értéket mutat, amikor a készülék hideg állapotban van, töltsse fel a töltőcsap (1. ábra, 17. tétel) segítségével.

Felül a hőmérő a fűtőkör előremenő víz hőmérsékletet mutatja.

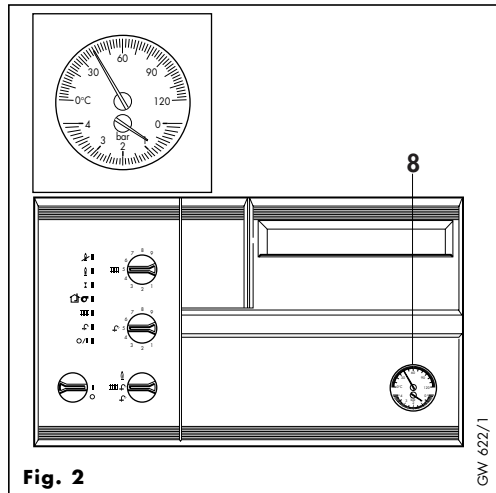


Fig. 2

GW 622/1

Használati melegvíz üzemmód

A hálózati kapcsoló bekapcsolása

A hálózati kapcsolót (1) kapcsolja ki („0” kapcsolóállás) és az üzemmódkapcsolót (2) kapcsolja „☛” állásba. Most kapcsolja be a hálózati kapcsolót. Ha a hálózati kapcsoló (1) „1” állásba kerül, az ellenőrző lámpa kigyullad.

Figyelmeztetés:

A hálózati kapcsolót csak akkor szabad bekapcsolni, ha a készülék fel van töltve vízzel (lásd „A vízszint ellenőrzése” c. fejezetet).

Így beállítva az **VUW készülék** üzemkész a használati melegvíz vételezésére.

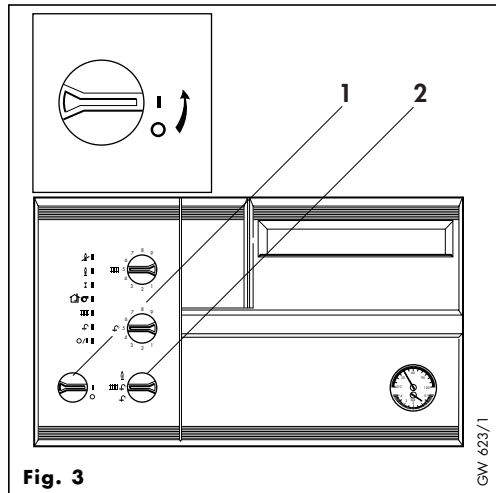


Fig. 3

Melegvíz-vételezés

Ha egy kifolyó helyen **(14)** (mosdó, zuhanyozó, fürdőkád stb.) megnyitják a melegvíz-kifolyócsapot, a készülék önműködően üzembe áll és melegvizet szolgáltat.

(A berendezéstől és a csővezeték hosszától függően rövid ideig eltarthat, amíg meleg víz folyik ki. Ezen idő lerövidítése érdekében ne nyissa ki egészen a csapot, amíg el nem érte a kívánt vízhőmérsékletet.)

Teljesen nyitott kifolyócsapból folyik ki a legtöbb víz. Ha magasabb vízhőmérsékletet kíván elérni, csökkentse a kifolyó mennyiséget a csap részleges zárásával.

A csap elzárásakor a készülék önműködően leáll (vagy fűtési igény esetén tovább működik). A szivattyú rövid ideig tovább fut.

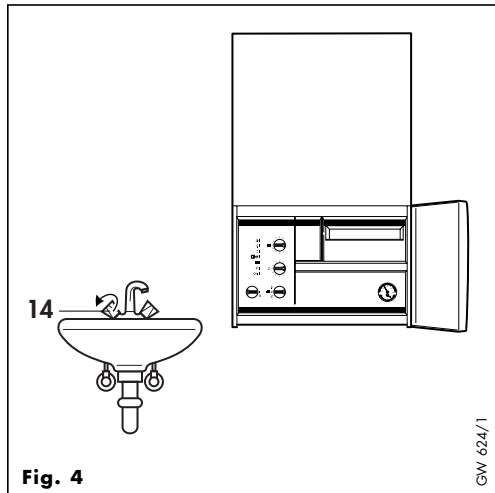


Fig. 4

A hőmérséklet megválasztása

A melegvíz kívánt hőmérséklete a melegvíz hőfokbeállító gombjával (4) állítható be.

Forgassa a beállító gombot

az **óramutató járásával egyező irányban**, ha a hőfokot **növelni** kívánja
(legnagyobb számérték = 9)

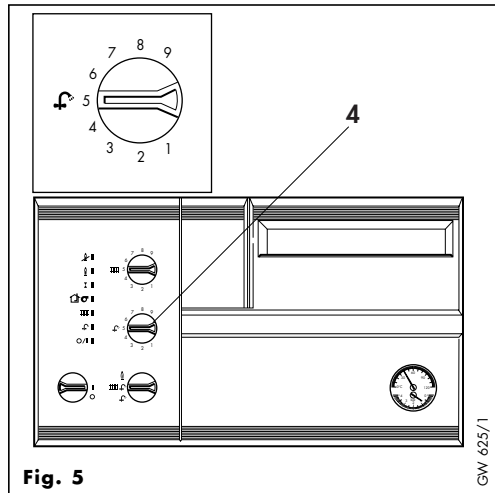
az **óramutató járásával ellentétes irányban**, ha a hőfokot **csökkenteni** akarja
(legkisebb számérték = 1)

Normál viszonyok között a melegvíz hőfokát a 6-os számértéket választva célszerű beállítani.

Útmutatás:

Ezzel a beállító gombbal állítható be a melegvíz hőmérséklete. Ha a gomb felfelé elfordítása nem jár semmilyen hőmérséklet-változással, akkor a készülék már az előző beállítás mellett is maximális teljesítménnyel működött.

Ha Ön magasabb víz hőmérsékletet kíván elérni, a melegvíz kifolyócsap részleges zárásával csökkentenie kell a kifolyó mennyiséget.



Fűtés üzemmód

Előremenő hőmérséklet beállítása

A fűtőkör kívánt víz hőmérsékletének beállítása az előremenő hőmérséklet szabályozójával **(3)** történik. A fűtési előremenő hőmérséklet fűtés üzemmódban a hőmérőn **(8)** leolvasható.

Forgassa a szabályozót

az **óramutató járásával egyező irányban**, ha a hőfokot **növelni** kívánja
(legnagyobb számérték = 9)

az **óramutató járásával ellentétes irányban**, ha a hőfokot **csökkenteni** akarja
(legkisebb számérték = 1)

Ajánlottak a következő beállítások:

Tavasszal és ősszel 5-6

Télen (mérsékelt hidegben) 6-7

Télen (nagy hidegben) 7-9

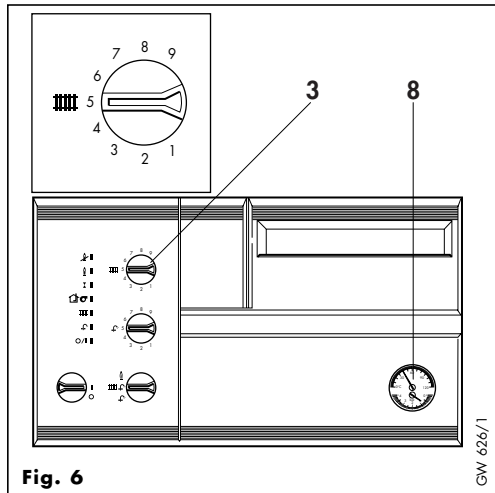


Fig. 6

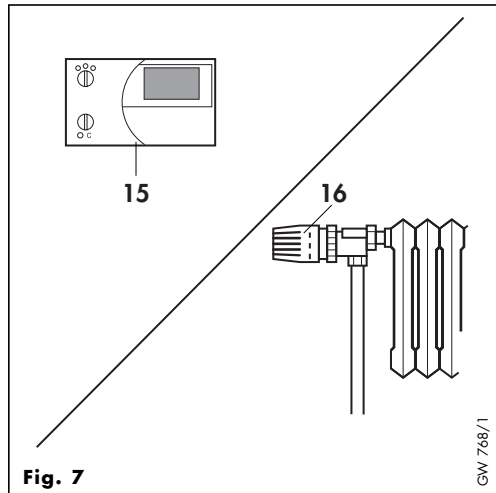
GW 626/1

Külső hőfokszabályozó beállítása


Állítsa be a szobahőmérséklet szabályozót **(15)** és/vagy a termosztatikus radiátorszelepet **(16)** az ahhoz mellékelt útmutató szerint. A be- és kikapcsolás kívánt időpontjait az óravezérléssel állíthatja be.

Útmutatás:

Szobahőmérséklet-szabályozó és/vagy termosztatikus radiátorszelepek pontosabban és gazdaságosabban szabályozzák a fűtési rendszert.




Az üzemmódkapcsoló beállítása

Az üzemmódkapcsolót (2) állítsa „” állásba. A készülék ekkor önműködően - a szabályozókon beállított feltételeknek megfelelően - fűtési üzemmódba áll (ebbe az állásba kapcsolva az **VUW modell** használati melegvíz elvételére is üzemkés). A hőmérő (8) mutatja a fűtőkör víz hőmérsékletét. Az égő kikapcsolása után a szivattyú rövid ideig tovább jár, hogy a készülék a benne lévő hőt teljesen leadhassa.

Útmutatás:

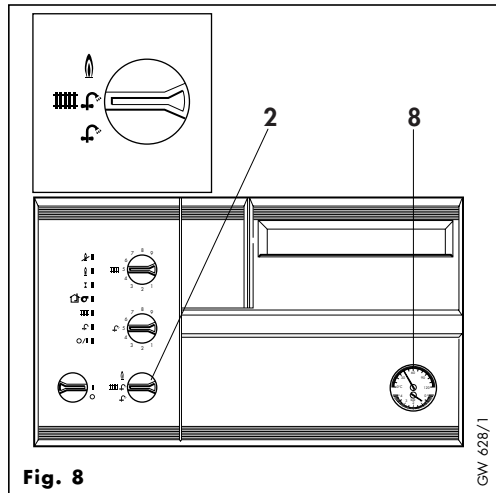
A készülékbe ún. „anticiklikus” vezérlés van beépítve, hogy fűtés üzemmódban kiküszöbölje a rövid idejű ki- és bekapcsolásokat.

Ez rövid időre késleltetheti a készülék bekapcsolását akkor is, ha a szobahőmérséklet-szabályozót vagy a készülék hőfokszabályozóját magasabb értékre állítják be.

Nyáron, ha nincs fűtési igény, kapcsolja az üzemmódkapcsolót (2) „” állásba.




Útmutatás:

Ha fűtés üzemmódban a melegvíz-kifolyócsapot nyitjuk, a készülék rövid időre leáll, mielőtt használati melegvíz üzemmódba kapcsolva önműködően üzemelni kezd.



Állapotkijelzők

A Vaillant **VUW modell** állapotkijelzői mutatják a készülék üzemállapotát. A készülék rendeltetésszerű üzemelése esetén a kijelzők az üzemmódtól - fűtés vagy használati melegvíz - függően, előre meghatározott sorrendben gyulladnak ki (lásd 9. ábra).

-  Hálózat ki/be
LED folyamatosan világít: hálózati kapcsoló bekapcsolva
LED villog: hőfokkorlátozó lekapcsolt
LED bekapcsolt állapotban nem világít: biztosíték rossz, vagy hálózati feszültség nincs rendben
-  HMV-igény kijelző
LED folyamatosan világít: használati melegvízigény érzékelve
-  Fűtési igény kijelző
LED folyamatosan világít: fűtési hőigény érzékelve

Útmutatás:

Ha a külső hőfokszabályozó nem igényel hőt (pl. a szobahőmérséklet-szabályozó elérte a kívánt hőfokot), kialszik a kijelző (normál üzemállapot).



Füstgázvezetés rendben

LED folyamatosan világít: nincs füstgáz visszaáramlás, kémény rendben
LED villog: visszaáramlás ideje 90 mp, újrabeállítás 20 perc múlva
LED nem világít: állandó visszaáramlás áll fenn, újrabeállítás 3 x, füstgázszenzor reteszelt, reteszkioldás az (1) hálózati kapcsoló állásában lehetséges



Gyújtás kijelző

LED folyamatosan világít: gázszelep vezérlés rendben
LED villog: vízhiány




Láng kijelző

LED folyamatosan világít: láng ég
LED villog: a) előremenő érzékelő szakadt, nincs bekötve
b) rövidzár az előremenő érzékelőben



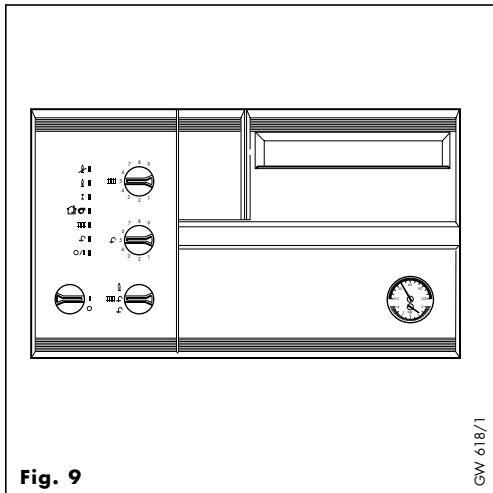
Égő reteszelés kijelző

LED folyamatosan világít: zavarjelzés.

Állítsa az üzemmódváltó kapcsolót „” zavartörlés állásba.

Ha ismételten sikertelen a gyújtási kísérlet, forduljon szakemberhez!

LED villog: programhiba



Zavarelhárítás

Egy melegvíz kifolyócsap megnyitásakor, vagy jelentkező fűtési hőigény esetén a készülék automatikusan beindul. Ha 10 másodpercen belül nem alakul ki láng, akkor a készülék lekapcsol. Kb. 10 másodperces várakozási idő elteltével a gyújtás kb. további 10 másodpercre bekapcsol. Amennyiben az ismételt gyújtási kísérlet után nincs lángfelismerés, akkor a készülék zavarjelzéssel leáll. Újabb gyújtási kísérletre akkor kerülhet sor, ha az üzemmódkapcsolót (2) rövid időre „zavartörlés” állásba fordítják, majd ismét elengedik. Ha a készülék az újabb gyújtási kísérlet után ismét üzemen kívül kerül, kérjük forduljon az illetékes **VAILLANT-PARTNER** szakemberhez, vagy a **VAILLANT Márkaszervizhez**.

Útmutatások:

- Különösen a készülék első üzembehelyezésénél, vagy hosszabb állásidő után esetenként többszöri zavartörlés szükséges, mielőtt a begyújtás sikerül.
- Ha fel is lépett valamilyen zavar, ezek a fénykijelzők segítenek Önnek a probléma azonosításában.

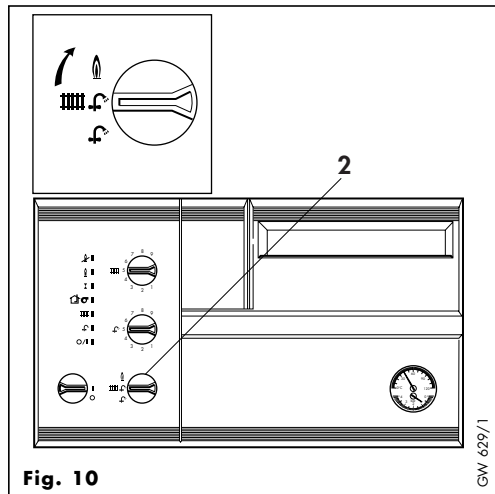


Fig. 10

Üzemen kívül helyezés

A **fűtés üzemmód kikapcsolására** az üzemmódkapcsolót (2) állítsa „F” állásba (ez a normál helyzet nyári üzemben).

A **fűtés és a melegvíz üzem rövid időre történő kikapcsolásához** kapcsolja a főkapcsolót (1) „0”-ra. Hosszabb távollét előtt, ha nincs fagyveszély (pl. nyáron), az elektromos hálózatról a készüléket le kell kapcsolni és a gázellátást meg kell szüntetni.

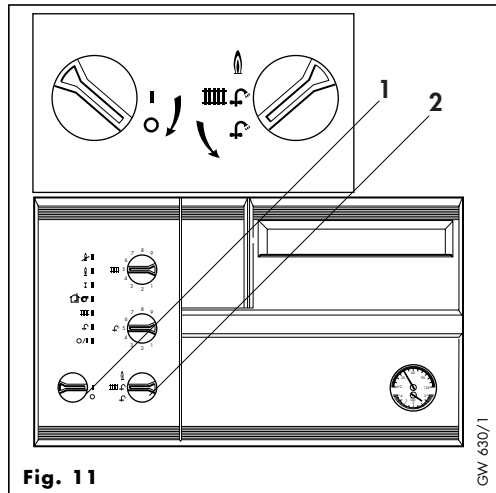


Fig. 11

GW 630/1

Füstgázérzékelő

A készülék füstgázérzékelővel van felszerelve. A füstgázvezető rendszer (kémény) nem rendeltetésszerű működése esetén ez kikapcsolja a készüléket, ha füstgáz áramlik vissza abba a helyiségbe, amelyben a készüléket felállították. Kikapcsolás után kb. 20 perccel a készülék önműködően újra üzembe áll. A kikapcsolás megismétlődése (3x) után a készülék nem áll újra üzembe. Ebben az esetben kérjük, a kémény felülvizsgálata céljából forduljon szakemberhez.

Fagyvédelem

Biztosítani kell, hogy fagyveszélyes időszakban a fűtési rendszer távollét esetén is üzemben maradjon és a helyiségek hőmérséklete megfelelő legyen. Amennyiben a készülék előremenő hőmérséklete - a hálózati kapcsoló bekapcsolt állapota mellett - 5 °C alá csökken, akkor a készülék önműködően beindul és a belső kört 30 °C-ra fűti fel. A keringtetés a teljes fűtési rendszeren nem biztosítható.

Figyelemmel kell lenni arra, hogy a készüléket a beépített biztonsági berendezések külső zavarok esetén lekapcsolják, pl.: energiakiamaradás (gáz, áram), vagy a kémény működési zavara esetén.

A fagyvédelem biztosításának egy másik megoldása, ha mind a fűtési rendszert, mind a készüléket teljesen leürítjük.

Ápolás és ellenőrzés

Készülékének köpenyét nedves ruhával és kevés szappannal tisztítsa. Ne használjon súroló- vagy tisztítószereket, amelyek a borítást vagy a műanyag szerelvényeket károsíthatják.

A készüléken évente legalább egyszer feljogosított szakembernek **karbantartást** kell végeznie.

Rendszeres karbantartás érdekében kössön karbantartási szerződést.

Figyelem !!

A garanciaigény megszűnik, ha a karbantartást nem kellő időben, nem megfelelő rendszerességgel vagy szakszerűtlenül végzik.

Időszakos szivattyúindítás

Ha a fűtési keringtető szivattyú hosszabb ideig nem volt üzemben, akkor rövid időre meg kell indítani, hogy a letapadásból adódó működési zavarokat el lehessen kerülni. Ehhez hálózati kapcsolónak az (I) pozícióban kell állni.


Hibaelhárítás

Abban az esetben, ha a Vaillant gyártmányú **THERMOTOP** készülék üzemeltetésénél problémák adódnak, az alábbiakat kell ellenőrizni:

1. A készülék nem indul be

- gázellátás csatlakoztatva van
- vízellátás biztosítva van
- vízszint ellenőrzése
- áramellátás be van kapcsolva
- a főkapcsoló (0/1) be (I állásba) van kapcsolva
- a készülék reteszelésének ellenőrzése

2. Melegvíz üzemmód zavarmentes, de a fűtés nem lép üzembe

- van-e hőigény a külső hőfokszabályozó részéről
- üzemmódkapcsoló (III ) állásban
- ha az „anticiklikus” vezérlés működött, kérjük várjon rövid ideig, mielőtt ismét fűtés üzemmódra kapcsol.

Ha az Ön készüléke most sem működik kifogástalanul, kérjük forduljon az illetékes **VAILLANT-PARTNER** szakemberhez, vagy **VAILLANT Márkaszervizhez.**

A kezelő elemek áttekintése

- (1) hálózati kapcsoló
- (2) üzemmódkapcsoló
- (3) előremenő hőmérséklet-szabályozó gomb
- (4) használati melegvíz hőfokbeállító gombja
- (5) kezelési útmutató
- (6) karbantartó csap (fűtési előremenő)
- (7) gázelzáró csap
- (8) nyomásmérő / hőmérő

- (9) állapotkijelzők
- (10) hidegvíz-elzárószelep
- (11) biztonsági szelep
- (12) karbantartó csap (fűtési visszatérő)
- (13) kifolyó vízcsap
- (14) melegvíz csap
- (15) szobahőmérséklet-szabályozó (ha van)
- (16) termosztatikus radiátor-szelep (ha van)
- (17) töltőberendezés

E kezelési útmutatóban foglaltak be nem tartásából eredő károkért nem vállalunk semmilyen felelősséget !

A szerelési és kezelési utasítást a garanciajeggyel együtt saját érdekében őrizze meg !

A kezelő elemek áttekintése

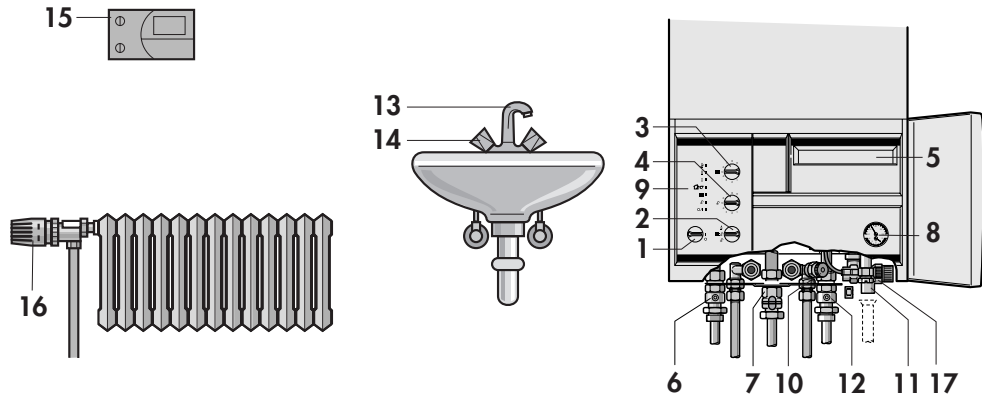


Fig. 12

83 32 68 HU



FÜTÉS, SZABÁLYOZÁS, MELEGVÍZ ELLÁTÁS

Vaillant Hungária Kft.

1097 Budapest, Határ út 50/a · Telefon (1) 3574127 · Telefax (1) 3573732

0998 Mü

A változtatás joga fenntartva
Printed in Germany
Imprimé en Allemagne