

Az üzemeltető számára

Kezelési útmutató



uniTOWER

VIH QW 190/1 E

HU

**Kiadó/gyártó**

**Vaillant GmbH**

Berghauser Str. 40 ■ D-42859 Remscheid  
Tel. +49 21 91 18-0 ■ Fax +49 21 91 18-2810  
info@vaillant.de ■ www.vaillant.de



# Tartalom

## Tartalom

<b>1</b>	<b>Biztonság</b> .....	<b>3</b>	<b>6</b>	<b>Karbantartás és ápolás</b> .....	<b>12</b>
1.1	Kezelésre vonatkozó figyelmeztetések .....	3	6.1	Karbantartás .....	12
1.2	Rendeltetésszerű használat .....	3	6.2	A termék ápolása .....	12
1.3	Általános biztonsági utasítások .....	4	<b>7</b>	<b>Üzemen kívül helyezés</b> .....	<b>12</b>
<b>2</b>	<b>Megjegyzések a dokumentációhoz</b> .....	<b>6</b>	7.1	A termék átmeneti üzemen kívül helyezése .....	12
2.1	Tartsa be a jelen útmutatóval együtt érvényes dokumentumokban foglaltakat .....	6	7.2	A termék végleges üzemen kívül helyezése .....	12
2.2	A dokumentumok megőrzése .....	6	<b>8</b>	<b>Újrahasznosítás és ártalmatlanítás</b> .....	<b>12</b>
2.3	Az útmutató érvényessége .....	6	8.1	Újrahasznosítás és ártalmatlanítás .....	12
<b>3</b>	<b>A termék leírása</b> .....	<b>6</b>	8.2	A termék és a tartozékok ártalmatlanítása .....	13
3.1	A termék felépítése .....	6	<b>9</b>	<b>Garancia és vevőszolgálat</b> .....	<b>13</b>
3.2	Elülső fedél nyitása bal oldalról .....	7	9.1	Garancia .....	13
3.3	Elülső fedél nyitása jobb oldalról .....	7	9.2	Vevőszolgálat .....	13
3.4	Az elülső fedél leszerelése .....	7	<b>Melléklet</b> .....	<b>14</b>	
3.5	A kezelőelemek áttekintése .....	7	<b>A</b>	<b>Üzemzavarok elhárítása és felismerése</b> .....	<b>14</b>
3.6	A kijelző leírása .....	7	<b>Címszójegyzék</b> .....	<b>15</b>	
3.7	A gombok funkcióinak leírása .....	8			
3.8	Sorozatszám .....	9			
3.9	CE-jelölés .....	9			
<b>4</b>	<b>Üzemeltetés</b> .....	<b>9</b>			
4.1	Kezelési szintek .....	9			
4.2	A termék üzembe helyezése .....	9			
4.3	Előremenő fűtővíz-hőmérséklet beállítása .....	11			
4.4	A használati melegvíz-hőmérséklet beállítása .....	11			
4.5	A termék funkcióinak kikapcsolása .....	11			
4.6	Karbantartási igényjelzések leolvasása .....	11			
<b>5</b>	<b>Zavarelhárítás</b> .....	<b>11</b>			
5.1	Hibaüzenetek leolvasása .....	11			
5.2	Zavarok felismerése és elhárítása .....	12			

## 1 Biztonság

### 1.1 Kezelésre vonatkozó figyelmeztetések

#### A műveletekre vonatkozó figyelmeztetések osztályozása

A műveletekre vonatkozó figyelmeztetések osztályozása az alábbiak szerint figyelmeztető ábrákkal és jelzőszavakkal a lehetséges veszély súlyossága szerint történik:

#### Figyelmeztető jelzések és jelzőszavak



#### Veszély!

Közvetlen életveszély vagy súlyos személyi sérülések veszélye



#### Veszély!

Áramütés miatti életveszély



#### Figyelmeztetés!

Könnyebb személyi sérülés veszélye



#### Vigyázat!

Anyagi és környezeti károk kockázata

### 1.2 Rendeltetésszerű használat

Szakszerűtlen vagy nem rendeltetésszerű használat esetén a felhasználó vagy harmadik személy testi épségét és életét fenyegető veszély állhat fenn, ill. megsérülhet a termék, vagy

más anyagi károk is keletkezhetnek.

Ez a termék egy rendszerkomponens a hőszivattyúval összekapcsolt fűtőkör és a melegvízkészítés szabályozásához, rendszerszabályozó segítségével.

A rendeltetésszerű használat a következőket jelenti:

- a termék és a berendezés további komponenseihez mellékelt kezelési utasítások betartása
- az útmutatókban feltüntetett ellenőrzési és karbantartási feltételek betartása.

Nyolc éves, vagy annál idősebb gyermekek, valamint csökkent fizikai, szenzoros vagy mentális képességű, vagy tapasztalattal és ismeretekkel nem rendelkező személyek felügyelettel használhatják a terméket, vagy abban az esetben, ha kioktatták őket a termék biztonságos használatára és a termék használatából fakadó veszélyekre. A gyermekek a termékkel nem játszhatnak. A tisztítási és karbantartási munkálatokat gyermekek felügyelet nélkül nem végezhetik.

A jelen útmutatóban ismertetett használattól eltérő vagy az azt meghaladó használat nem

# 1 Biztonság

rendeltetésszerű használatnak minősül. Nem rendeltetésszerű használatnak minősül a termék minden közvetlenül kereskedelmi és ipari célú használata.

## Figyelem!

Minden, a megengedettől eltérő használat tilos.

## 1.3 Általános biztonsági utasítások

### 1.3.1 Életveszély a terméken, vagy a termék környezetében végzett módosítások miatt

- ▶ Semmiképpen ne távolítsa el, ne hidalja át, vagy ne blokkolja a biztonsági berendezéseket.
- ▶ Ne manipulálja a biztonsági berendezéseket.
- ▶ Ne rongálja meg és ne távolítsa el a részegységek plombáit.
- ▶ Ne végezzen módosításokat:
  - a készüléken
  - a víz- és elektromos tápvezetékeknél
  - a biztonsági szelepen
  - a lefolyó vezetékeken
  - azokon az építészeti adottságokon, amelyek befolyásolhatják a termék üzembiztonságát

### 1.3.2 Hibás kezelés miatti veszély

A hibás kezeléssel saját magát vagy másokat veszélyeztethet, és anyagi károkat okozhat.

- ▶ Gondosan olvassa végig a szóban forgó útmutatót, és az összes kapcsolódó dokumentumot, különösen a "Biztonság" című fejezetet és a figyelmeztető információkat.
- ▶ Csak a következő Üzemeltetési útmutatóban leírt műveleteket hajtsa végre.

### 1.3.3 Anyagi kár veszélye fagy miatt

- ▶ Győződjék meg arról, hogy a fűtési rendszer fagy esetén mindenképpen üzemben marad, és az összes helyiség megfelelően temperált.
- ▶ Amennyiben nem tudja biztosítani az üzemeltetést, ürítesse le szakemberrel a fűtési rendszert.

### 1.3.4 Sérülésveszély és anyagi kár kockázata szakszerűtlen vagy el nem végzett karbantartás és javítás miatt

- ▶ Soha ne kísérelje meg saját maga elvégezni a termék karbantartását vagy javítását.



- ▶ Az üzemzavarokat és károkat mindig haladéktalanul javíttassa ki egy szakemberrel.
- ▶ Tartsa be az előírt karbantartási időket.



## 2 Megjegyzések a dokumentációhoz

### 2 Megjegyzések a dokumentációhoz

#### 2.1 Tartsa be a jelen útmutatóval együtt érvényes dokumentumokban foglaltakat

- ▶ Feltétlenül tartson be minden, a rendszer részegységeihez tartozó üzemeltetési útmutatót.

#### 2.2 A dokumentumok megőrzése

- ▶ További használat céljából őrizze meg ezt az útmutatót, valamint az összes kapcsolódó dokumentumot.

#### 2.3 Az útmutató érvényessége

Ez az útmutató kizárólag az alábbi termékekre érvényes:

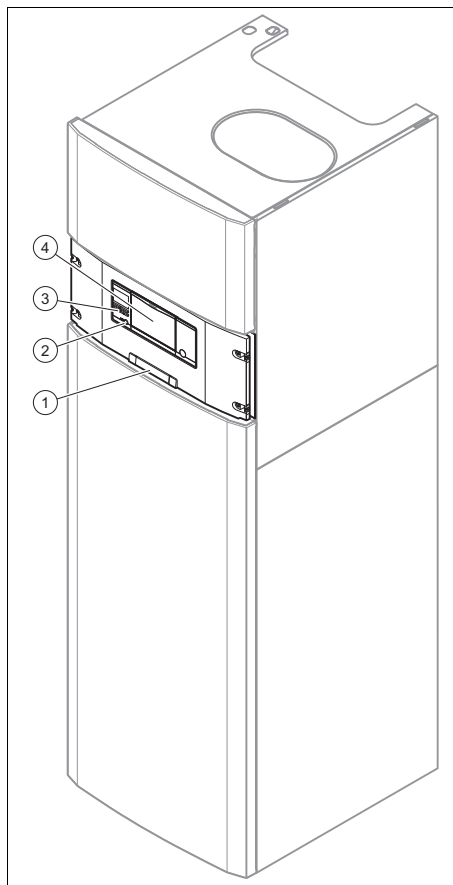
#### Terméktípusok és cikkszámok

VIH QW 190/1 E	0010019709
----------------	------------

A termék cikkszama az adattáblán található.

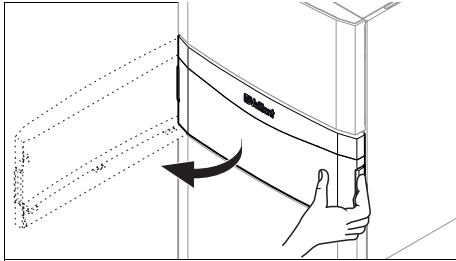
## 3 A termék leírása

### 3.1 A termék felépítése



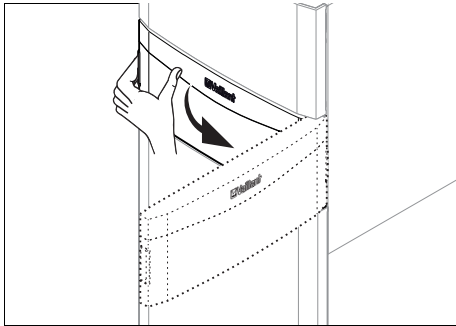
- |   |  |   |   |
|---|--|---|---|
| 1 | Tábla, hátoldalán a szári-<br>számmal együtt | 3 | Kezelőelemek  |
| 2 | Hibatörölő gomb                              | 4 | Opcionális be-<br>szerelési hely<br>rendszerabá-<br>lyozó számára |

## 3.2 Elülső fedél nyitása bal oldalról



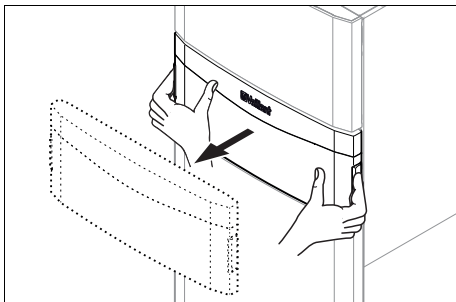
- ▶ Nyissa az elülső fedelet a bal oldalról úgy, hogy a kezével az ábrán látható módon maga felé húzza a fedelet.

## 3.3 Elülső fedél nyitása jobb oldalról



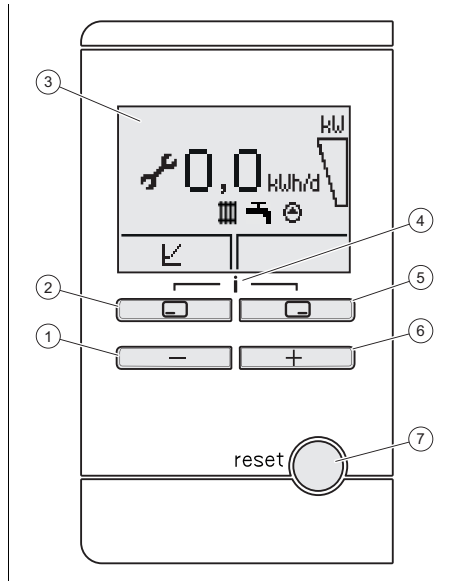
- ▶ Nyissa az elülső fedelet a jobb oldalról úgy, hogy a kezével az ábrán látható módon maga felé húzza a fedelet.

## 3.4 Az elülső fedél leszerelése



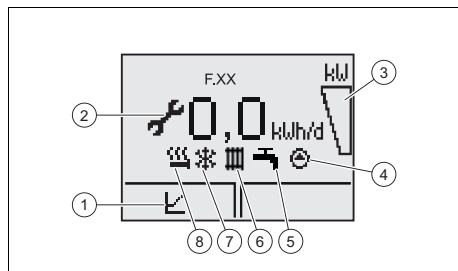
- ▶ Az elülső fedél leszereléséhez helyezze mindkét kezét az ábrán látható módon a fedélre, és húzza maga felé az elülső fedelet.

## 3.5 A kezelőelemek áttekintése



- |   |   |   |                          |
|---|---|---|--------------------------|
| 1 | gomb  | 5 | Jobb oldali választógomb |
| 2 | Bal oldali választógomb                     | 6 | gomb                     |
| 3 | Képernyő                                    | 7 | Hibatörölő gomb          |
| 4 | Hozzáférés a kiegészítő információk menühöz |   |                          |

## 3.6 A kijelző leírása




- |   |  |   |                                     |
|---|--|---|-------------------------------------|
| 1 | Statisztikai adatok                      | 4 | Hőszivattyú szivattyúja üzem közben |
| 2 | Karbantartás szükséges                   | 5 | Melegvízkészítés                    |
| 3 | A hőszivattyú aktuális moduláció mértéke |   |                                     |

## 3 A termék leírása

- 6 Fűtési üzem aktív      8 Fűtőpatron  
 7 Hűtési üzem aktív






Ha egy percen keresztül nem hoz működésbe egyetlen gombot sem, a világítás kialszik.

Szimbólum	Jelentés	Magyarázat
	A hőszivattyú aktuális moduláció mértéke	
	Fűtési üzem aktív	Folyamatosan bekapcsolva: fűtésigény aktiválva
	Hűtési üzem	Folyamatosan bekapcsolva: hűtésigény aktiválva
	Kiegészítő fűtés üzemmód aktív	folyamatosan bekapcsolva: fűtőpatron aktiválva
	Aktív használati melegvíz-készítés	Folyamatosan bekapcsolva: melegvízkészítés aktiválva
	Karbantartás szükséges	Információ a karbantartási igényjelzéshez az „Élő monitoringban”.
	Szivattyú	<ul style="list-style-type: none"> <li>Bal oldalon folyamatosan bekapcsolva: üzemel a primer körű szivattyú</li> <li>Jobb oldalon folyamatosan bekapcsolva: üzemel a fűtőkörű szivattyú</li> </ul>


Szimbólum	Jelentés	Magyarázat
 F.XX	Hiba a termékben	Blokkoló hiba esetén az alapjelzés helyén jelenik meg, adott esetben magyarázó szöveg. Korlátozott üzem esetén a hibaüzenet az alapjelzésen jelenik meg.

### 3.7 A gombok funkcióinak leírása

A két választógombnak ún. Softkey funkciója van, azaz a gomb által működtetett funkció változhat.

Gomb	Jelentés
	<ul style="list-style-type: none"> <li>Egy beállítási érték módosításának megszakítása vagy egy üzemmód aktiválása</li> <li>Egy magasabb választási szint előhívása a menüben</li> </ul>
	<ul style="list-style-type: none"> <li>Egy beállítási érték módosításának nyugtázása vagy egy üzemmód aktiválása</li> <li>Egy alacsonyabb választási szint előhívása a menüben</li> </ul>
	A kiegészítő funkciók előhívása
 vagy 	<ul style="list-style-type: none"> <li>Az egyes menübevitel közötti böngészés</li> <li>A kiválasztott beállítási értéknek növelése vagy csökkentése</li> </ul>

A beállítható értékek mindig villogva jelennek meg.

Egy érték módosítását mindig jóvá kell hagyni. A rendszer csak ezután tárolja el a beállítást. A  gombbal bármikor megszakíthat egy folyamatot. Ha 15 másodpercnél hosszabb ideig nem működteti egyik gombot sem, a kijelző visszaáll az alaphelyzetre.



## 3.8 Sorozatszám

A sorozatszám az adattáblán látható az elektromos doboz hátoldalán.

A sorozatszám kiírható a termék kijelzőjén is (→ Kezelési utasítás).

## 3.9 CE-jelölés



A CE-jelölés azt dokumentálja, hogy az adattábla szerinti készülékek megfelelnek a rájuk vonatkozó irányelvek alapvető követelményeinek.

A megfelelőségi nyilatkozat a gyártónál megtekinthető.

## 4 Üzemeltetés

### 4.1 Kezelési szintek

A terméknek 1 kezelési szintje van.

Hozzáférést kínál a legfontosabb információkhoz és beállítási lehetőségekhez, amelyek nem igényelnek különösebb előzetes ismereteket.

### 4.2 A termék üzembe helyezése

#### 4.2.1 Az elzáró berendezések kinyitása

1. Ellenőrizze, hogy amennyiben vannak ilyenek a rendszerben, a fűtési rendszer előremenő és visszatérő ágának elzáró csapjai nyitva vannak-e.
2. Nyissa ki a hidegvíz elzárócsapját. Ugyancsak meg lehet nyitni egy melegvízcsapot annak ellenőrzésére, hogy ténylegesen kifolyik-e a víz.



#### Tudnivaló

Kérje meg a termék telepítését végző szakembert, hogy mutassa meg az elzáró szerelvények elhelyezkedését, valamint magyarázza el azok kezelését.

### 4.2.2 A termék üzembe helyezése



#### Tudnivaló

A termék nem rendelkezik BE/KI kapcsolóval. Mihelyt csatlakoztatja a terméket az elektromos hálózathoz, az bekapcsol és üzemkés.

1. Bizonyosodjon meg arról, hogy termék burkolata szabályszerűen van felszerelve.
2. Kapcsolja be a terméket.
  - ◁ A termék üzemi kijelzőjén megjelenik az „alapkijelzés”.
  - ◁ A rendszerszabályozó kijelzőjén megjelenik az alapkijelzés.

### 4.2.3 Nyelv beállítása

- ▶ A beállított nyelv nyugtázásához, és a nyelv véletlen módosításának elkerülése érdekében nyomja meg kétszer a **Rendben** gombot.
  - ▽ Ha tévedésből olyan nyelvet állított be, amelyet nem ért:
    - ▶ A nyelv megváltoztatásához a következők szerint járjon el:
      - ▶ **Menü** → **Alapbeállítások** → **Nyelv Valóban nyelvet változtat?**, és válassza ki a kívánt nyelvet.

### 4.2.4 Képernyőkontraszt beállítása

**Menü** → **Információ** → **Képernyő kontraszt**

- ▶ Itt tudja a kontrasztot beállítani ahhoz, hogy a kijelző jól olvasható legyen.

### 4.2.5 Széria- és cikkszám

**Menü** → **Információ** → **Szériaszám**

Itt lehet a termék sorozatszámát leolvasni.

A cikkszámot a sorozatszám második sora tartalmazza.

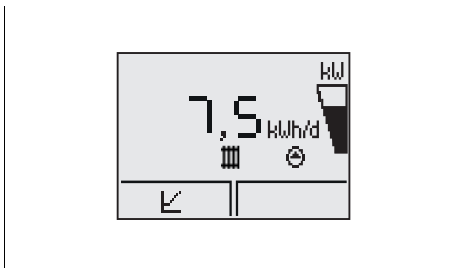
### 4.2.6 A szakember elérhetőségének adatai

**Menü** → **Információ** → **Kontakt adatok Telefonszám**

## 4 Üzemeltetés

Ha telepítéskor a szakember bejegyezte a telefonszámát, azt itt lehet leolvasni.

### 4.2.7 Alapkijelzés



A kijelzőn az alapkijelzés látható a termék aktuális üzemi állapotával. Ha megnyom egy választógombot, a kijelzőn megjelenik az aktivált funkció.

Ha a rendszer hibaüzenetet küld, a kijelző az alaphelyzet helyett a hibaüzenetet mutatja.

Az alapkijelzésben a kWh érték a meghatározott teljes energianyerést jelenti: fűtési üzem, hűtési üzem és melegvízkészítés.

### 4.2.8 Töltőnyomás ellenőrzése a hőszivattyúkörben



#### Tudnivaló

A termék nyomásmérővel és digitális nyomásérzékelővel van felszerelve, hogy elkerülhető legyen a rendszer túl kevés vízmennyiséggel történő üzemeltetése, valamint megelőzhető legyenek az abból származó lehetséges károk.

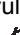
A fűtési rendszer kifogástalan üzemeltetésének biztosítása érdekében a töltőnyomásnak hideg állapotban 0,1 MPa és 0,15 MPa (1,0 bar és 1,5 bar) között kell lennie.

Ha a fűtési rendszer statikus magassága több emeletből áll, akkor szükség lehet a rendszernyomás emelésére. Ezzel kapcsolatban kérje ki a fűtészerezelő szakember tanácsát.



#### Tudnivaló

Ha a nyomás 0,06 MPa (0,6 bar) alá esik, megjelenik az M20 üzenet.

Ezen kívül kb. egy perc után megjelenik a  szimbólum.

Ha a fűtési rendszer töltőnyomása 0,03 MPa (0,3 bar) alá esik, a kijelzőn az F.22 hibaüzenet és az aktuális töltőnyomás váltakozva jelenik meg.

1. Jeleztesse ki a töltőnyomást a hőszivattyúkörben a **Menü Életjel monitor Víznyomás** menüponttal.
2. Ha a rendszer gyakran veszít nyomásból, meg kell keresni, majd el kell hárítani a fűtési vízveszteség okát. Ezzel kapcsolatban forduljon fűtészerezelő szakemberhez.

### 4.3 Előremenő fűtővíz-hőmérséklet beállítása

- ▶ Vegye figyelembe a rendszerszabályozó útmutatóját.

### 4.4 A használati melegvíz-hőmérséklet beállítása

- ▶ Vegye figyelembe a rendszerszabályozó útmutatóját.

### 4.5 A termék funkcióinak kikapcsolása

#### 4.5.1 A fűtési üzem kikapcsolása (nyári üzemmód)

- ▶ Vegye figyelembe a rendszerszabályozó útmutatóját.

#### 4.5.2 A melegvízkészítés deaktiválása

- ▶ Vegye figyelembe a rendszerszabályozó útmutatóját.

#### 4.5.3 Fagyvédelmi funkció



#### Vigyázat!

#### Anyagi károk kockázata fagy miatt!

A fagyvédelmi funkció nem képes biztosítani a keringtetést a teljes fűtési rendszerben. A fűtési rendszer egyes részein ennek következtében bizonyos körülmények között fagyveszély áll fenn, és károk fenyegetnek.

- ▶ Gondoskodjon róla, hogy a fűtési rendszer távolléte alatt fagyos időben is üzemben maradjon és minden helyiség megfelelően temperált legyen.
- ▶ Nyomatékosan ajánljuk, hogy a rendszer fagyveszély-

nek kitett részeit sóoldattal töltsse fel.

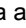
Annak érdekében, hogy a fagyvédelmi berendezések folyamatosan üzemkészek legyenek, a rendszert feltétlenül hagyja bekapcsolva.

#### 4.5.4 A fűtési rendszer leürítése

Ha a fűtést nagyon hosszú időre kapcsolják ki, a fagyvédelem egy másik lehetséges módszere a fűtési rendszer és a termék teljes leürítése.

- ▶ Ezzel kapcsolatban forduljon szakemberhez.

#### 4.6 Karbantartási igényjelzések leolvasása

Ha a kijelzőn megjelenik a  szimbólum, akkor a termék karbantartása szükséges.

- ▶ Ezzel kapcsolatban forduljon szakemberhez.
- ▶ A karbantartás okával kapcsolatos további információk elolvasásáért hívja le a **Életjel monitor** menüt.

## 5 Zavarelhárítás

### 5.1 Hibaüzenetek leolvasása

A hibaüzeneteknek elsőbbsége van minden egyéb kijelzéssel szemben, és a kijelzőn az alapkijelzés helyén jelennek meg. Több hiba egyidejű fellépésekor ezek mindig váltakozva, két másodpercre jelennek meg.

A hiba fajtájától függően a rendszerszabályozó vészüzemmódban működik, hogy a fűtési üzemet vagy a melegvízkészítést fenntartsa.

- ▶ Forduljon szakemberhez, ha a terméke hibaüzenetet mutat.

## 6 Karbantartás és ápolás

- ▶ A terméke állapotával kapcsolatos további információkért hívja le a **Életjel monitor** menüt.

### 5.2 Zavarok felismerése és elhárítása

- ▶ Ha a termék üzemeltetése során esetleg problémák adódnak, akkor néhány pontot a táblázat segítségével önállóan is ellenőrizhet.
- ▶ Ha a termék nem üzemel kifogástalanul, jöllehet ellenőrizte a táblázat pontjait, a hibaelhárítás céljából forduljon szakemberhez.

## 6 Karbantartás és ápolás

### 6.1 Karbantartás

A termék tartós üzemképességének és üzembiztonságának, megbízhatóságának és hosszú élettartamának feltétele a szakember által elvégzett évenkénti ellenőrzés és kétévenkénti karbantartás. A felülvizsgálat eredményeitől függően korábbi karbantartás válhat szükségessé.

### 6.2 A termék ápolása



**Vigyázat!**  
**Anyagi kár kockázata nem megfelelő tisztítószerrel miatt!**

- ▶ Ne használjon spray-t, súrolószereket, mosogatószeret, oldószer- vagy klórtartalmú tisztítószeret..
- 
- ▶ A burkolatot egy kevés oldószermentes tisztítószerrel átitatott, nedves kendővel törölje le.

## 7 Üzemen kívül helyezés

### 7.1 A termék átmeneti üzemen kívül helyezése



**Vigyázat!**  
**Anyagi károk kockázata fagy miatt!**

A fagyvédelmi- és ellenőrző-be rendezések csak akkor működnek, ha a termék az elektromos hálózatra van csatlakoztatva.

- ▶ Csak akkor helyezze ideiglenesen üzemen kívül a terméket, ha nem áll fenn fagyveszély.

Ha hosszabb időszakon keresztül nem tartózkodik otthon (pl. nyaralni megy), akkor ugyanígy zárja el a hidegvízlezárást.

### 7.2 A termék végleges üzemen kívül helyezése

- ▶ Bízson meg egy szakembert a termék végleges üzemen kívül helyezésével.

## 8 Újrahasznosítás és ártalmatlanítás

### 8.1 Újrahasznosítás és ártalmatlanítás

- ▶ A csomagolás ártalmatlanítását bízsa a terméket telepítő szakemberre.



Amennyiben a terméket ezzel a jelzéssel látták el:

- ▶ A terméket tilos a háztartási hulladékkal együtt ártalmatlanítani.
- ▶ Ehelyett adja le a terméket egy elektromos és elektronikus készülékekre szakosodott gyűjtőhelyen.



Ha a termék elemeket tartalmaz, melyek ezzel a jelzéssel vannak ellátva, akkor

az elemek egészség- és környezetkárosító anyagokat tartalmazhatnak.

- ▶ Ebben az esetben használtelem-gyűjtő helyen ártalmatlanítsa az elemeket.

### 8.2 A termék és a tartozékok ártalmatlanítása

Mind a terméket, mind a tartozékokat tilos a háztartási hulladékok közé dobni.

- ▶ Biztosítsa, hogy a termék és tartozékainak ártalmatlanítása előírászerűen történik.
- ▶ Vegye figyelembe az összes hatályos előírást.

## 9 Garancia és vevőszolgálat

### 9.1 Garancia

A készülékre a jótállási jegyben megjelölt feltételek szerinti gyári garanciát biztosítunk. A készülék üzembehelyezését csak a magyarországi Vaillant Márkaszerviz végezheti el. Megszűnik a gyári garancia, ha a készüléken nem a Vaillant Márkaszerviz végzett munkát, vagy a készülékbe nem eredeti Vaillant alkatrészeket építettek be! Nem érvényesíthető garanciaigény, ha a karbantartást nem rendszeresen végeztették el, illetve ha nem rendeltetésszerűen, a használati utasításban leírtaknak megfelelően volt a készülék használva! A felszerelést, a szerelés átvételét, az üzembehelyezést és a beszabályozást a garanciajegyen hitelt érdemlően, cégszerűen dokumentálni kell. A szerelési utasítás figyelmen kívül hagyása miatt bekövetkező károkért nem vállalunk felelősséget!

### 9.2 Vevőszolgálat

Javítási és felszerelési tanácsért forduljon a Vaillant központi képviselőjéhez, amely saját márkaszervizzel és szerződött Vaillant Partnerhálózattal rendelkezik. Megszűnik a gyári garancia, ha a készüléken nem a Vaillant Márkaszerviz vagy a javításra feljogosított Vaillant Partnerszerviz végzett munkát, illetve ha a készülékbe nem eredeti Vaillant alkatrészeket építettek be!

## Melléklet

### Melléklet

## A Üzemzavarok elhárítása és felismerése

Probléma	Lehetséges kiváltó ok	Elhárítás
Nincs melegvíz, a fűtés hideg marad; a termék nem kezd működni	Az épületoldali áramellátás ki van kapcsolva	Kapcsolja be az épületoldali áramellátást
	A melegvíz vagy a fűtés „KI” funkcióra / a melegvíz- vagy kívánt hőmérséklet túl alacsonyra van beállítva	Bizonyosodjon meg arról, hogy a melegvízkészítés és/vagy a fűtési üzem a rendszerszabályozóban aktiválva van. Állítsa a melegvíz-hőmérsékletet a rendszerszabályozóban a kívánt értékre.
	Levegős a fűtési rendszer	Légtelenítse a fűtőtesteket Ha a probléma ismételten jelentkezik: forduljon szakemberhez
A melegvíz üzem megfelelően működik; a fűtés nem működik	A szabályozó nem indítja a fűtést	Ellenőrizze a szabályozó időprogramját, adott esetben korrigálja Helyiség-hőmérséklet ellenőrzése és adott esetben az előírt helyiség-hőmérséklet korrigálása („Szabályozó kezelési utasítás”)

## Címszójegyzék

<b>A</b>	
A tároló töltése .....	11
A termék ápolása .....	12
Alapkijelzés .....	10
<b>C</b>	
CE-jelölés .....	9
Cikkszám .....	9
<b>D</b>	
Dokumentumok .....	6
<b>E</b>	
Elzáró berendezések.....	12
<b>F</b>	
Fagy .....	4
A fűtési rendszer védelme a fagytól ...	11
Fagyvédelmi funkció.....	11
Fűtés előremenő hőmérséklet.....	11
beállítás (szabályozó nélkül) .....	11
Fűtési üzem (kombi termék)	
Deaktiválás.....	11
Fűtőrendszer	
kiürítés .....	11
<b>H</b>	
Hibaüzenet .....	11
<b>J</b>	
Javítás .....	4
<b>K</b>	
Karbantartás .....	4, 12
Karbantartási igényjelzés .....	11
Képernyő .....	7, 10
Képernyőkontraszt beállítása .....	9
Kezelőelemek.....	7
Kikapcsolás .....	12
<b>M</b>	
Melegvíz-hőmérséklet	
beállítása .....	11
Melegvízkészítés	
Deaktiválás.....	11
<b>N</b>	
Nyári üzem .....	11
Nyelv .....	9
Nyomás a hőszivattyúkörben .....	10
<b>S</b>	
Sorozatszám .....	6, 9
Szabályozó .....	11

Szakember elérhetőségi adatai.....	9
<b>T</b>	
Termék	
ártalmatlanítása.....	13
bekapcsolása .....	9
Kikapcsolás .....	12
végleges üzemen kívül helyezés.....	12
Töltőnyomás a hőszivattyúkörben.....	10
<b>U</b>	
Üzemen kívül helyezés	
átmeneti.....	12
végleges .....	12
<b>Z</b>	
Zavarelhárítás .....	12



0020223261\_02 ■ 18.10.2016

**szállító**

**Vaillant Saunier Duval Kft.**

1117 Budapest ■ Hunyadi János út. 1.

Tel 1 4647800 ■ Telefax 1 4647801

vaillant@vaillant.hu ■ www.vaillant.hu

© Ezek az útmutatók, vagy ezek részei szerzői jogi védelem alatt állnak, és kizárólag a gyártó írásos beleegyezésével sokszorosíthatók, illetve terjeszthetők.

A műszaki változtatások joga fenntartva.