

HU

KEZELÉSI ÚTMUTATÓ

AZ ÜZEMELTETŐ SZÁMÁRA!

Gázfűtő kazán

VK INT 180-3 - 760-3



Készülékének használatba vétele előtt, kérjük, olvassa el ezt a kezelési útmutatót!

Kérjük, gondosan őrizze meg ezt az útmutatót a hozzá tartozó dokumentumokkal együtt, és adja tovább az esetleges új tulajdonosnak.



Vaillant



1 Bevezetés

.....	4
Kedves vásárlónk!.....	4
1.1 CE-jelzés.....	4



2 Biztonsága érdekében

.....	5
2.1 Rendeltetésszerű felhasználás.....	5
2.2 Biztonsági utasítások.....	5
2.3 Fagyvédelem.....	5



3 Kezelés

.....	6
3.1 A kezelőelemek áttekintése.....	6
3.2 Készülékfunkciók.....	7
3.2.1 A készülék használatba vétele.....	7
3.2.2 Fűtés-funkció bekapcsolása.....	7
3.2.3 Kazánhőmérséklet beállítása.....	8



4 Hibaelhárítás

.....	9
4.1 Füstgáz-szenzor visszakapcsolása.....	9
4.2 Égő-üzemzavar megszüntetése.....	10
4.3 Biztonsági hőmérséklet-korlátozó visszakapcsolása.....	11



5 Ápolás, karbantartás, garancia

.....	12
5.1 Ápolás.....	12
5.2 Karbantartás.....	12
5.2.1 A fűtési rendszer feltöltése.....	13
5.2.2 A fűtési rendszer ürítése.....	14
5.3 Gyári garancia.....	15

Megjegyzések az útmutató felépítésével kapcsolatban



Az ezzel a szimbólummal jelölt utasítás be nem tartásakor veszélyhelyzet áll fenn a használó vagy a szerelő számára, és a készülék meghibásodása nem zárható ki!



Hasznos tudnivalók és tanácsok.

- A szimbólum a szükséges tevékenységre utal.

Az ezen útmutató figyelmen kívül hagyása miatt bekövetkező kárért felelősséget nem vállalunk!



1 BEVEZETÉS

Kedves vásárlónk!

Ön a Vaillant cég minőségi termékét vásárolta meg. Ez a gázfűtő kazán gondos ápolás és karbantartás esetén hosszú ideig fog szolgálatot tenni Önnek.

Ahhoz, hogy gázfűtő kazánjának összes előnyét optimálisan kihasználhassa, kérjük, olvassa el gondosan ezt a kezelési útmutatót. A kezelési útmutatóban minden fontos tudnivalót megtalál magáról a gázfűtő kazánról, valamint a megfelelő Vaillant-tartozékról.

Kérjük, ügyeljen arra, hogy Vaillant gázfűtő kazánjának telepítését, karbantartását és esetleges javítását csak feljogosított szakember végezheti el.

1 Bevezetés

1.1 CE-jelzés



A CE-jelzés azt dokumentálja, hogy a típusáttekintés szerinti készülékek teljesítik a gázkészülék-irányelv (az Európa Tanács 90/936/EWG irányelve) és az elektromágneses kompatibilitásról szóló EU-irányelv (az Európa Tanács 89/336/EWG számú irányelve) alapvető követelményeit.

A készülékek alacsony hőmérsékletű kazánként teljesítik a határfok-irányelv (az Európa Tanács 92/42/EWG irányelve) alapvető követelményeit.

2 Biztonsága érdekében

2.1 Rendeltetésszerű felhasználás

A Vaillant VK INT gázfűtő kazánok a technika jelenlegi állása szerint, az elismert biztonságtechnikai szabályok betartásával készülnek. Ennek ellenére, a szakszerűtlen alkalmazás veszélyeztetheti a felhasználó vagy harmadik személy életét és testi épségét ill. a készülék és más vagyontárgyak károsodásához vezethet.

A készülék zárt melegvízes központi fűtés rendszerek hőtermelő berendezéseként készül. Az ettől eltérő, vagy ezen túlmenő használat nem rendeltetésszerűnek minősül. Az ebből fakadó kárért a gyártó/szállító nem felel. A fellépő kockázatot kizárólag a felhasználó viseli.

A rendeltetésszerű használathoz tartozik a kezelési és szerelési útmutató figyelembe vétele, valamint a felügyeleti és karbantartási feltételek teljesítése is.

2.2 Biztonsági előírások



Figyelem!

Ezeket a fontos utasításokat gázfűtő készüléke biztonságos kezelése érdekében feltétlenül tartsa be.

A gázfűtő kazán telepítése és beállítása

Kérjük, saját biztonsága érdekében ügyeljen arra, hogy gázfűtő kazánjának telepítését és beállítását csak elismert szakember végezheti el. A gázfűtő kazán karbantartása és javítása, valamint a beállítások módosítása is az ő feladata.

Mit tegyen, ha gázszagot érez?

- A veszélyeztetett területen ne kapcsolja be vagy ki a világítást, ill. ne működtessen más elektromos kapcsolót, és ne használja a telefont; ne gyújtson nyílt lángot (pl. öngyújtóval, gyufával).
- Zárja el a gázcsapot (pl. a főelzárót a gázfűtő kazánja fogyasztását mérő gázóra mellett).
- Nyissa ki az ajtókat és ablakokat.
- Értesítse a gázszolgáltatót vállalatot, vagy a gázszerelő szakembert.

A gázfűtő kazán környezetének módosítása



A gázfűtő kazán, vagy környezetének módosítására mindig az elismert szakember illetékes, ill. őt abba be kell vonni!

Az alábbiakon Önnek nem szabad módosítást elvégeznie:

- a gázfűtő kazánon,
- a gáz-, levegő-, víz- és elektromos vezetékeken,
- égéstermék elvezetésén,
- a lefolyóvezetéken és a fűtővíz biztonsági szelepén,
- a gázfűtő kazán építészeti környezetén.

2.2 Biztonsági előírások (folytatás)

Robbanásveszélyes és könnyen lángra lobbanó anyagok

Ne használjon vagy tároljon robbanásveszélyes vagy könnyen lángra lobbanó anyagokat (pl. benzint, papírt, festéket) a gázfűtő kazán helyiségében.

A gázfűtő kazán karbantartása

A tartós üzemkészültség, megbízhatóság és hosszú élettartam előfeltétele a készülék rendszeres, szakember által végzett felügyelete és karbantartása.

Ezért javasoljuk, kössön karbantartási szerződést.

Korrózió

Ne használjon sprayt, oldószert, klórtartalmú tisztítószert, festéket, ragasztót stb. a gázfűtő kazán közelében. Ezek az anyagok kedvezőtlen esetben korróziót okozhatnak – akár a füstgázvezető rendszerben is.

A fűtési rendszer feltöltése vízzel

A fűtési rendszer feltöltéséhez általában vezetéki víz használható. Kivételesen előfordulhat azonban olyan eltérő vízminőség, amely adott esetben nem alkalmas a fűtési rendszer feltöltésére (erősen korrozív, vagy nagy mésztartalmú víz).

Ilyen esetben forduljon fűtőszerező szakemberhez.

Ne használjon kiegészítő vízkezelő szereket.

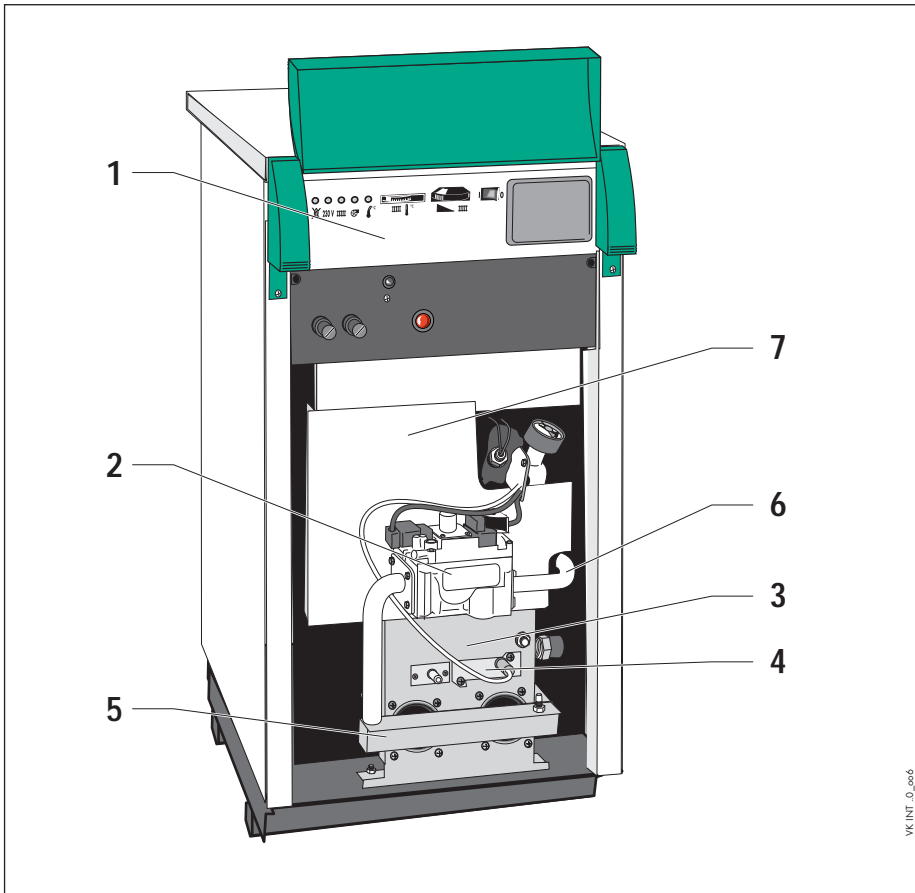
2.3 Fagyvédelem

Lekapcsolt fűtőkészülék és fagyveszély esetén ajánlatos a fűtőberendezés leürítése.

Ennek során az 5.2.2 pontban leírtak szerint járjon el.



3 KEZELÉS



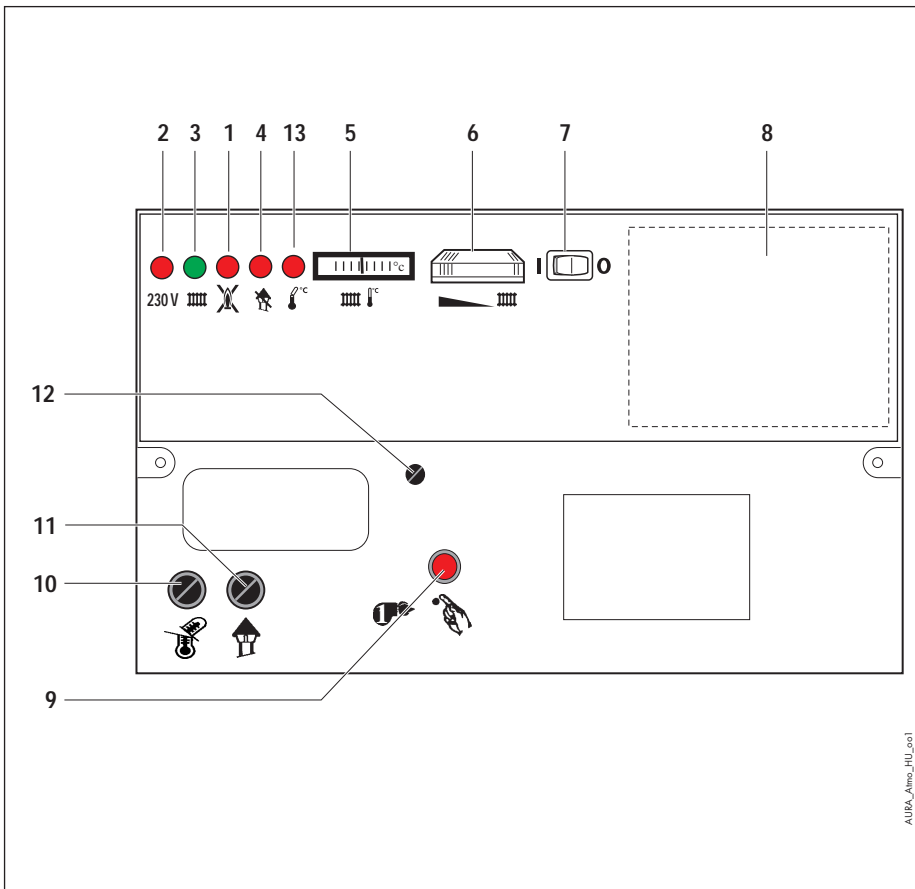
3.1 ábra

3 A készülék kezelése

3.1 A kezelőelemek áttekintése

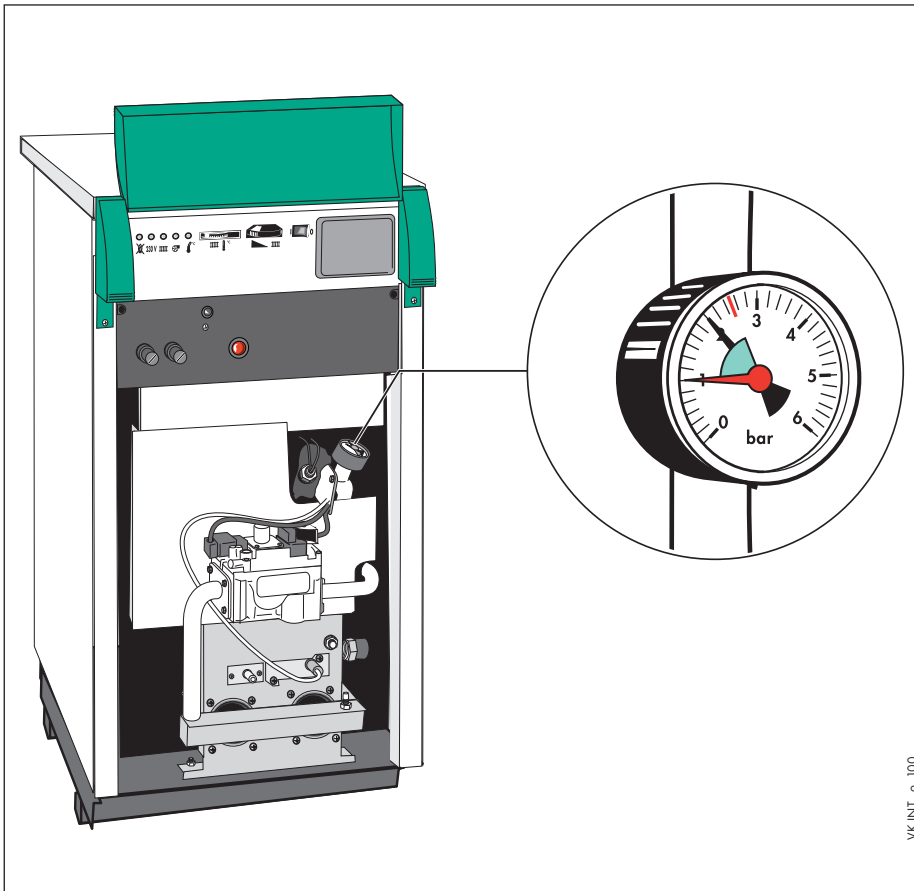
A kazán részei:

- 1 kapcsolótábla
- 2 gázarmatúra
- 3 kémlelőablak
- 4 gyújtó és lángörző egység
- 5 atmoszférikusz égő
- 6 gázcsatlakozás
- 7 öntött hőcserélő



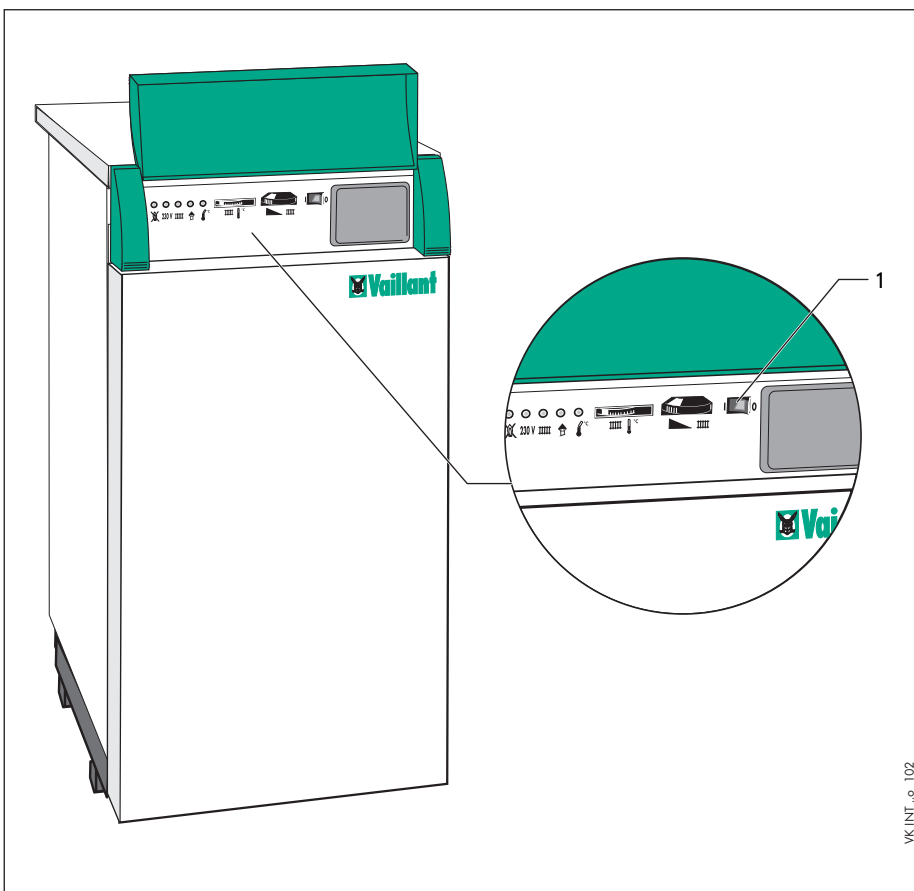
3.2 ábra

3 KEZELÉS



VK INT...00

3.3 ábra



VK INT...02

3.4 ábra

3.2 Készülékfunkciók

3.2.1 A készülék használatba vétele

- Ellenőrizze, hogy van-e elegendő víz a fűtési rendszerben (l. a berendezés nyomásmérőjét).

Zárt fűtési rendszerben a minimális nyomás nem lehet kisebb 1,0 bar értéknél.

- Ellenőrizze, hogy a kazán kap-e tápfeszültséget (kismegszakító bekapcsolva).
- Nyissa ki a gázfűtő kazánt ellátó gázvezeték csapját.

3.2.2 A fűtés bekapcsolása

- Kapcsolja be az (1) hálózati kapcsolót, hogy a készülék áram alá kerüljön.

Az égő automatikusan begyújt, amint hőigény érkezik, pl. egy szobai termosztáttól.

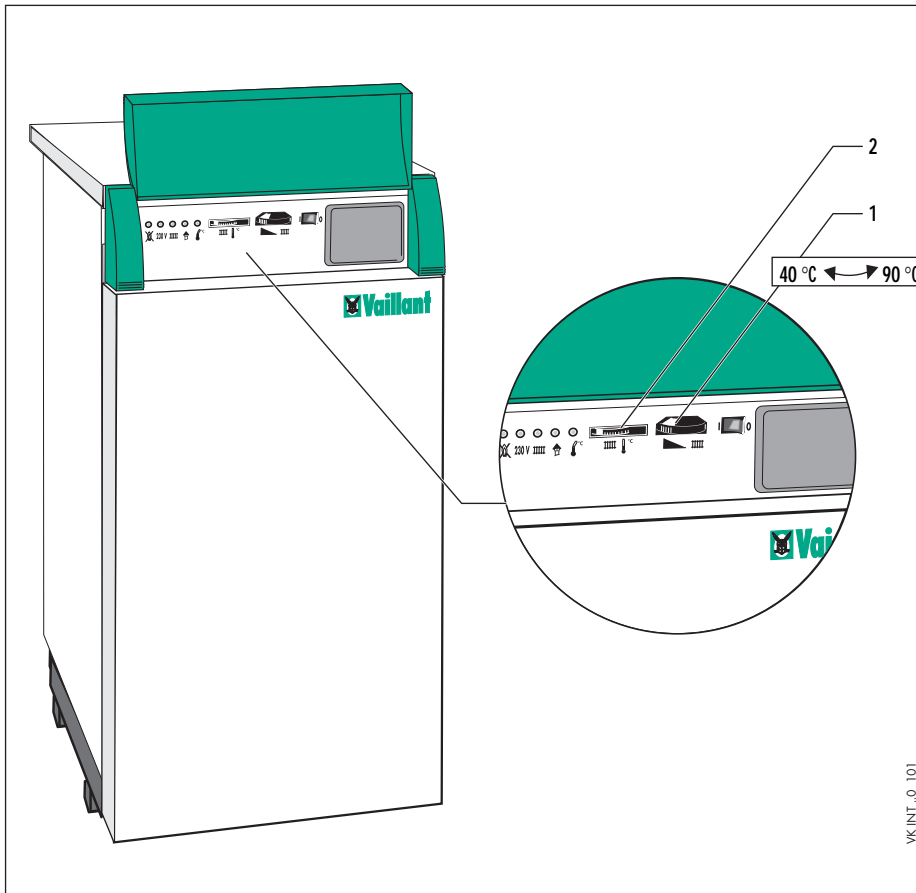


Figyelem!

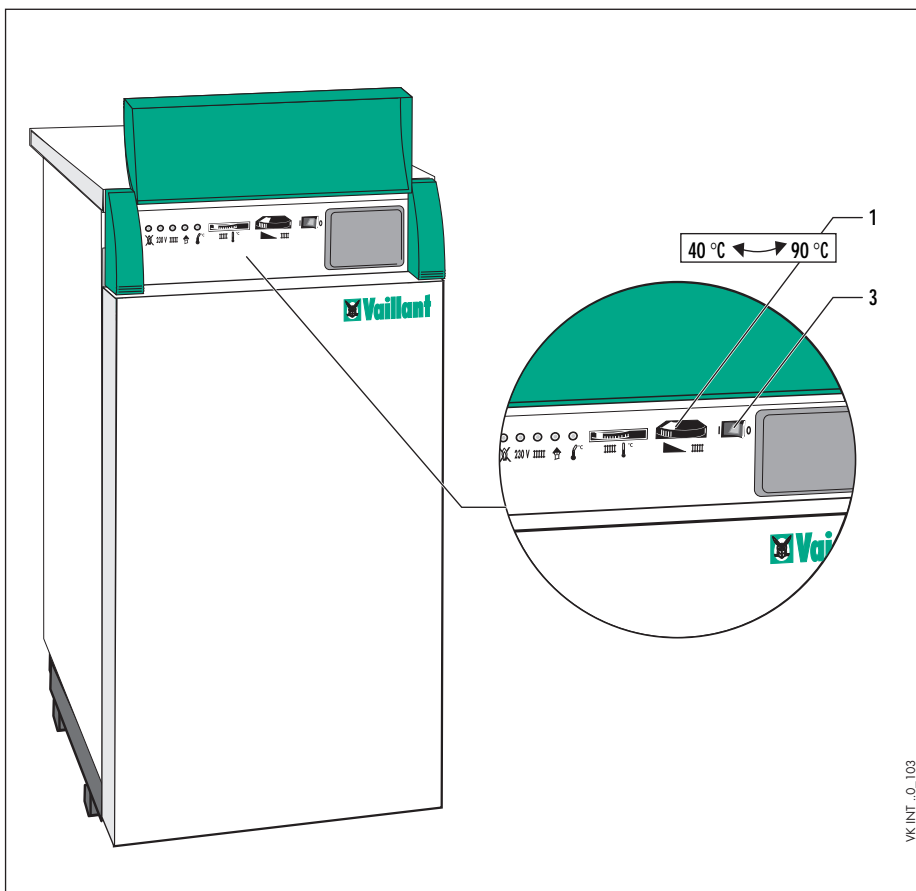
Ha az égő üzem közben kialszik, várjon néhány perctet, mielőtt megpróbálná újra begyújtani. Ezen idő alatt eltávozhat az a gázmennyiség, amely esetleg összegyűlt a kazánban.



3 KEZELÉS



3.5 ábra



3.6 ábra

3.2.3 Kazánhőmérséklet beállítása

- A kazán hőmérsékletét a kazántermosztáton (1) állítsa be. A hőmérséklet kb. 40° C-tól kb. 90° C-ig választható. A kazán hőmérséklete a (2) hőmérőn látható.

3.2.4 A készülék kikapcsolása

Amennyiben a gázfűtő kazánt szabályozókészülekről üzemelteti, állítsa nyári üzemmódra a fűtőberendezést, vagy kapcsolja le a fűtés üzemmódot (l. a fűtésszabályozó készülék leírását).

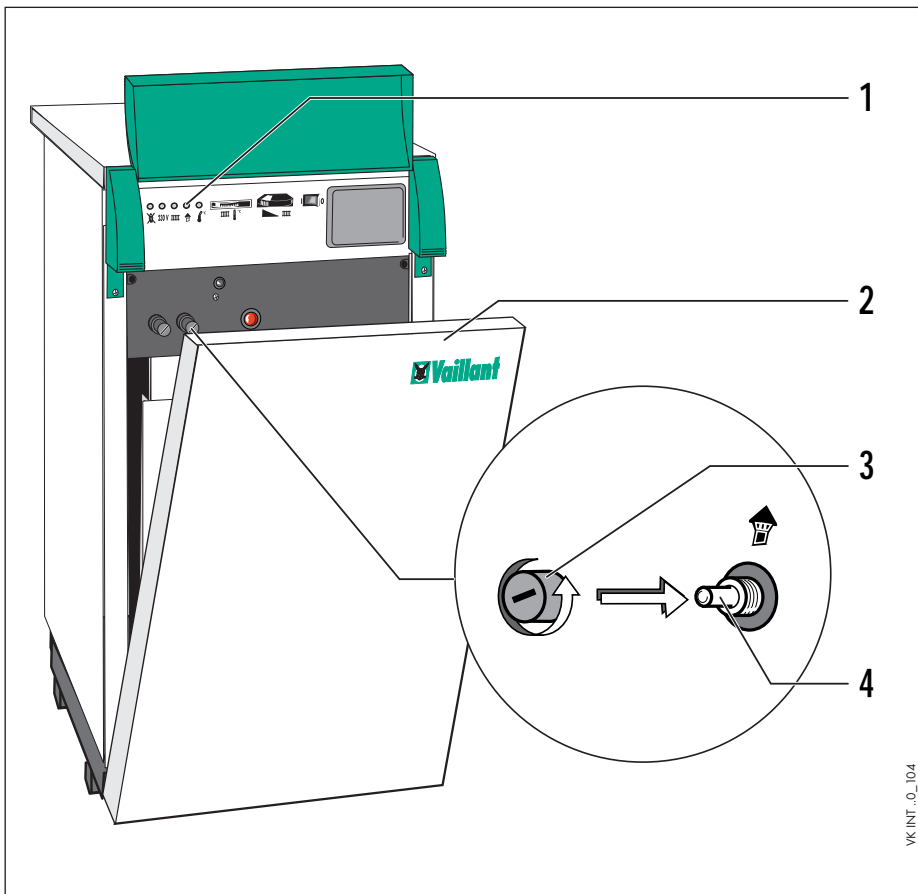
Szabályozókészülék nélküli esetben az alábbiak szerint járjon el a főgő kikapcsolásához:

- Forgassa el balra ütközésig a kazántermosztátot (1).
- Amennyiben teljesen meg kívánja szüntetni a gázfűtő kazán üzemét:
- kapcsolja ki a hálózati kapcsolót (3), és
 - zárja el a gázcsapot.



Figyelem!

Ha a készülék fagyveszélyes helyiségben van, akkor a fűtőberendezést a befagyás elkerülésére teljesen le kell üríteni a készülék teljeskörű kikapcsolása során.



4.1 ábra

4 Hibaelhárítás

4.1 Füstgáz-szenzor visszakapcsolása

A kazán füstgáz-szenzorral rendelkezik, amely automatikusan lekapcsolja az égőt, ha füstgáz kerül a működtető helyiségbe. Ez a füstgázkivezető rendszer átmeneti zavara, vagy kedvezőtlen szélviszonyok esetén fordulhat elő.



Figyelem!

A füstgáz-ellenőrző berendezést semmiképpen sem szabad üzemben kívül helyezni!

A füstgáz-szenzort csak eredeti alkatrészre szabad cserélni.

A kazánnak a füstgáz-szenzor általi lekapcsolását a kazán kapcsolótábla vörös LED-je (1) mutatja.

Egyszeri lekapcsolás után az ismételt üzembehelyezés az alábbi módon lehetséges:

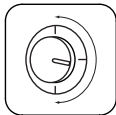
- Nyissa ki a kazán ajtaját (2).
- Csavarozza le a burkolatot (3).
- Nyomja be a füstgáz-szenzor reteszoldó gombot (4).
- A készüléket a 3.2.2 szakaszban leírtak szerint helyezze üzembe.



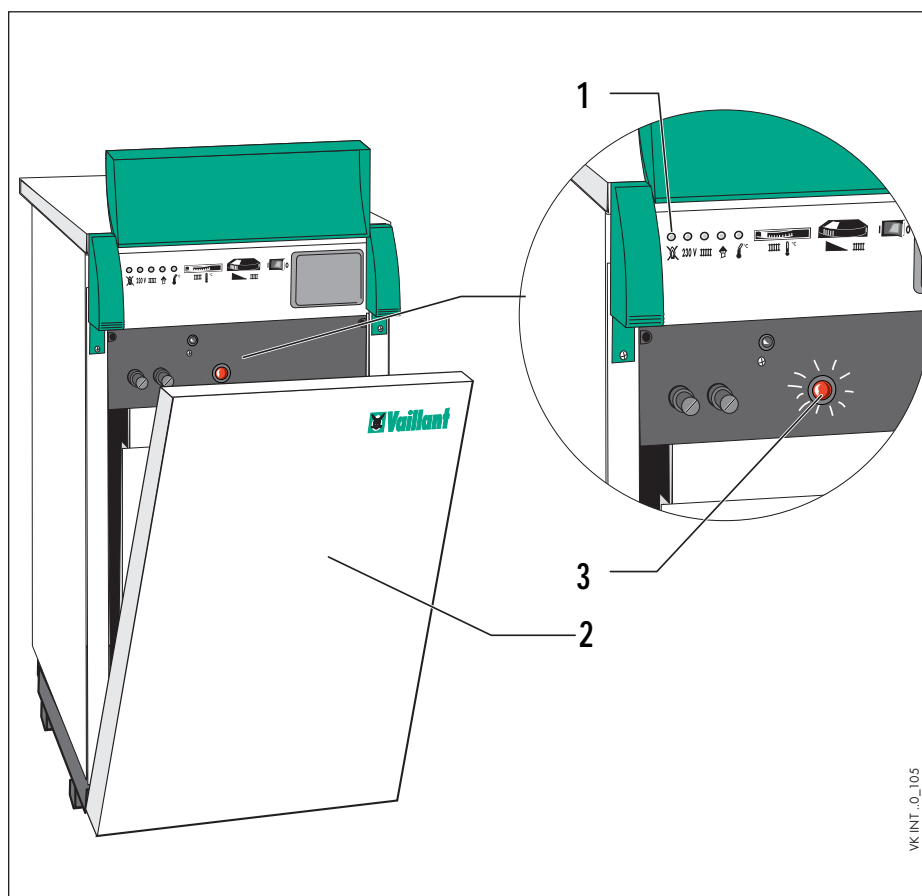
Figyelem!

Az ismétlődő lekapcsolás veszélyes helyzet kialakulását jelezheti. A készüléket ezért helyezze üzemben kívül, majd zárja el a gázcsapot.

Az üzemzavar elhárítását bízva szakemberre.



4 HIBAEZHÁRÍTÁS



4.2 ábra

4.2 Égő-üzemzavar megszüntetése

A VK INT típusú kazánok olyan biztonsági berendezéssel vannak felszerelve, amely a készüléket égő-üzemzavar esetén automatikusan lekapcsolja.



Figyelem!

Az ismétlődő lekapcsolás veszélyes helyzet kialakulását jelezheti. A készüléket ezért helyezze üzemem kívül, majd zárja el a gázcsapot. Az üzemzavar elhárítását bízza szakemberre.

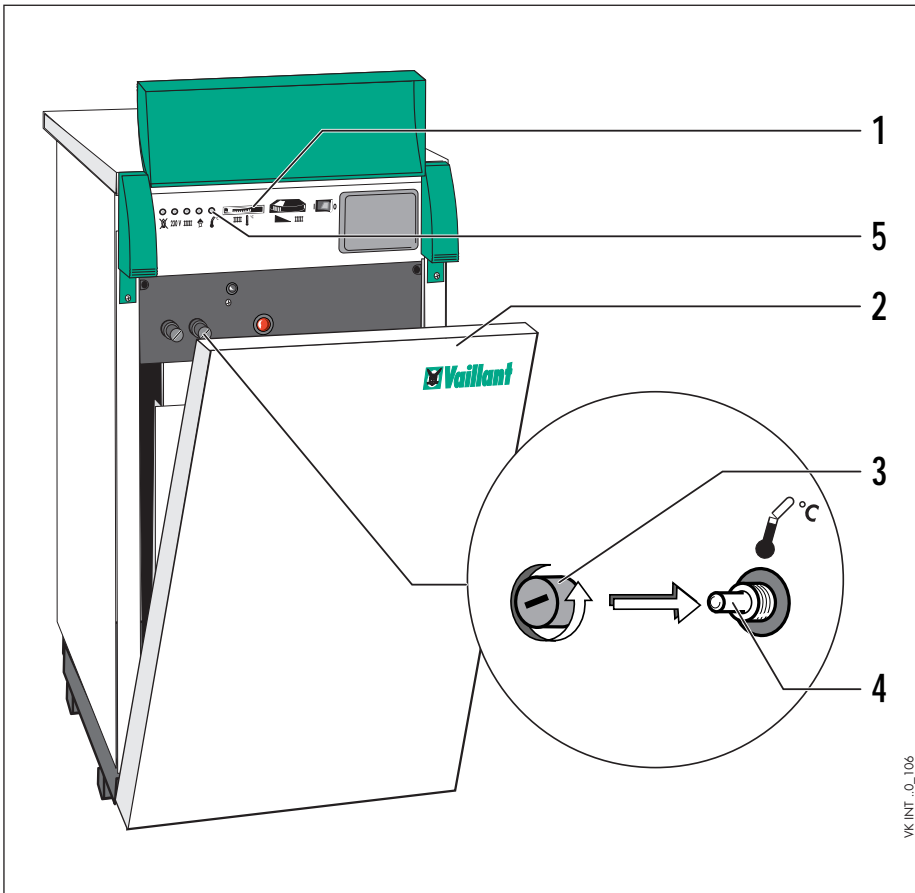
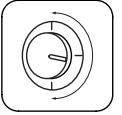
A kazánnak az égő-üzemzavar utáni lekapcsolását a vörös LED (1) és a hibaelhárító gomb (3) világítása mutatja.

A kazán indításához az alábbiak szerint járjon el:

- Nyissa ki a kazán ajtaját (2)
- Nyomja meg a hibaelhárító gombot (3).

A készülék hőigény jelentkezésekor automatikusan ismét bekapcsol.

VK/INT...0...105



4.3 ábra

4.3 Biztonsági hőmérséklet-korlátozó visszakapcsolása

A készülék biztonsági hőmérséklet-korlátozóval rendelkezik, amely lekapcsolja az égőt, ha a hőmérséklet a kazánban a 100° C-t meghaladja.



Figyelem!

Az ismétlődő lekapcsolás veszélyes helyzet kialakulását jelezheti. A készüléket ezért helyezze üzemem kívül, majd zárja el a gázcsapot. Az üzemzavar elhárítását bízva szakemberre.

A kazán hőmérséklete a (1) hőmérőn látható.

A kazánnak a hőfokkorlátozó általi lekapcsolását a kazán kapcsolótábla vörös LED-je (5) mutatja.

Az ismételt üzembehelyezés az alábbi módon lehetséges:

- Várja meg, amíg a kazán hőmérséklete lecsökken (lásd az (1) hőmérőt).
- Nyissa ki a kazán ajtaját (2).
- Csavarozza le a burkolatot (3).
- Nyomja be a biztonsági hőmérséklet-korlátozó reteszoldó gombot (4).
- A készüléket a 3.2.2 szakaszban leírtak szerint helyezze üzembe.



5 ÁPOLÁS, KARBANTARTÁS, GARANCIA

5 Ápolás, karbantartás, garancia

5.1 Ápolás

A kazán burkolatát csak nedves ronggyal tisztítsa, esetleg még kevés öblítőszer, vagy hasonló anyag felhasználható. (Ne használjon súrolószert vagy más hasonló anyagot!)

5.2 Karbantartás

A tartós üzemkészültség, megbízhatóság és hosszú élettartam előfeltétele a készülék évente rendszeresen, szakember által végzett felügyelete és karbantartása.

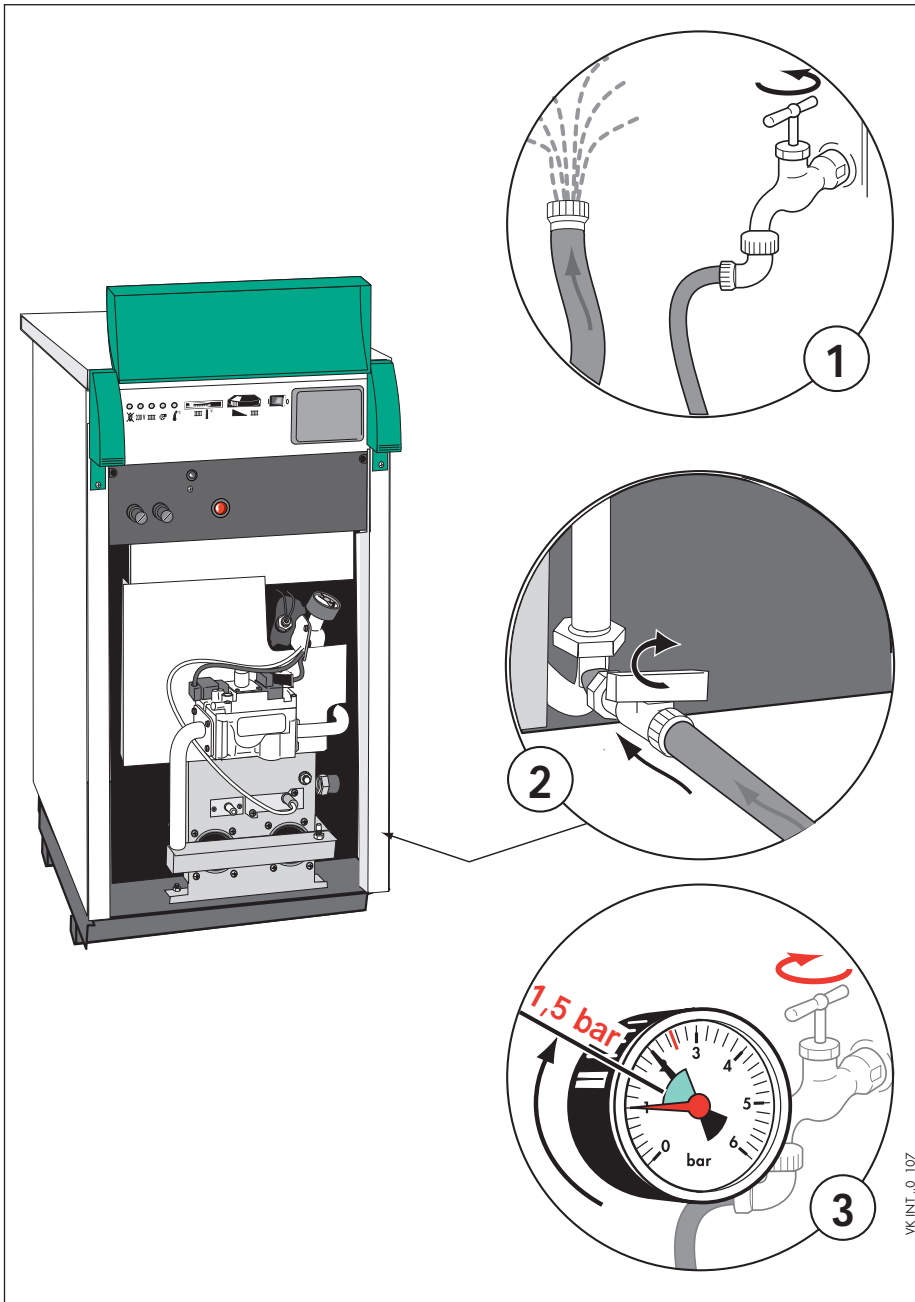


Figyelem!

Soha ne kísérletezzen azzal, hogy saját maga tartja karban vagy javítja gázfűtő kazánját. Ezzel a munkával mindig szakembert bízson meg. Ezért javasoljuk, kössön karbantartási szerződést.

Az elmulasztott felülvizsgálat/karbantartás következtében csökkenhet a készülék üzembiztonsága, és az személyi és vagyoni kárt okozhat.

Rendszeresen ellenőrizze a nyomásmérő jelzését, és vizsgálja meg a légtelenítés, a zárószerelvények és a fűtőttest-szelepek tömítettségét. Ezen elemek tömítetlensége hosszabb idő után a fűtési rendszer vízvesztését okozza. Amennyiben a berendezésben a nyomás 1,0 bar alá csökkent, vizet kell utánaöltenie (l. 5.2.1 szakaszt).



5.2 ábra

5.2.1 A fűtési rendszer feltöltése



Figyelem!

Csak a lehűlt kazánba szabad vizet utántölteni! Ezen szabály betartása nagyon fontos az öntvény hőfeszültsége által okozott károk elkerülése érdekében.

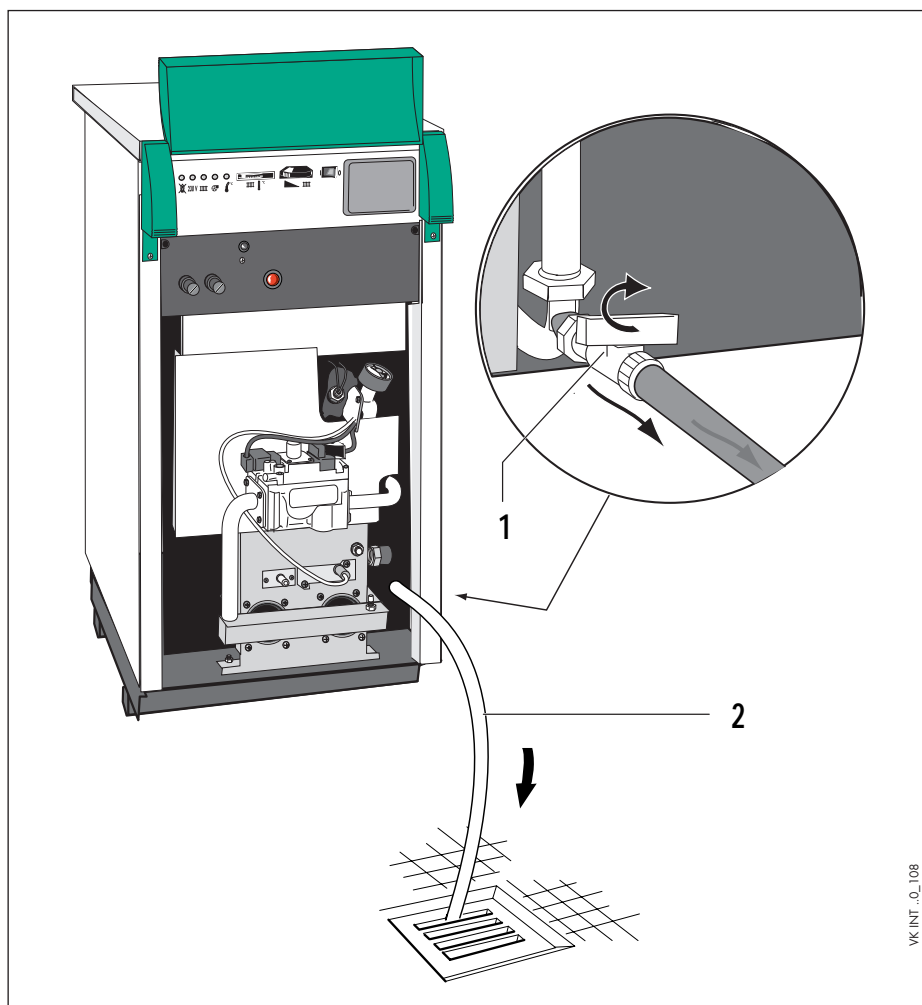
- Csavarozza le a zárócsavart (1) a készülékoldali töltő- és ürítőcsapról.
- Csatlakoztasson a fűtési rendszer feltöltésére alkalmas töltőszervelénnyel felszerelt töltőtömlőt a vízvezeték kifolyócsapjára.
- Először töltsen meg a tömlőt vízzel, majd csatlakoztassa azt a töltő- és ürítőcsapra. Így elkerülheti, hogy feleslegesen sok levegő kerüljön a fűtésrendszerbe.
- Nyissa ki vízvezeték csapját.
- Nyissa ki lassan a töltő- és ürítőcsapot.
- Zárja el a töltő- és ürítőcsapot, amint a nyomásmérő az 1,5 bar értéket eléri.
- Légtelenítse a fűtésrendszert a fűtőtesteknél.
- Ha a nyomásmérő fekete mutatója a légtelenítés után kb. 1,2 bar értéken marad, fejezze be a feltöltést, egyéb esetben viszont ismétlje meg a töltési folyamatot.

A töltési eljárás befejezéséhez az alábbiak szerint járjon el:

- Zárja a töltő- és ürítőcsapot, valamint a vízvezeték zárócsapját.
- Vegye le a tömlőt a töltő- és ürítőcsapról; tartós kapcsolat a fűtésrendszerrel nem megengedett.
- Zárja le a töltő- és ürítőcsapot a zárócsavarral.



5 ÁPOLÁS, KARBANTARTÁS, GARANCIA



5.3 ábra

5.2.2 A fűtési rendszer ürítése

Lekapcsolt fűtőkészülék és fagyveszély esetén ajánlatos a fűtési rendszer ürítése.

Ehhez az alábbiak szerint járjon el:

- Ellenőrizze, hogy a hálózati kapcsoló ki legyen kapcsolva.
- Csatlakoztasson tömlőt (2) a töltő- és ürítőcsapra (1). A tömlő másik végét vezesse padlóösszefolyóba, vagy más alkalmas lefolyóba.
- Most kinyithatja a töltő- és ürítőcsapot egy 90°-os elfordítással. A készülékoldali ürítőberendezést is nyissa ki a berendezés legmélyebb pontján.
- Nyissa ki a fűtőtestek légtelenítőit (a legmagasabban lévő fűtőtestnél kezdve).

Erre azért van szükség, hogy ne keletkezzen túl alacsony nyomás a fűtésrendszerben, és lehetőleg az összes víz kiürüljön. A töltő-ürítőcsapot hagyja nyitva.

VK.INT...0_108



5.3 Gyári garancia

A készülékre, a jótállási jegyben megjelölt feltételek szerint, gyári garanciát biztosítunk.

Gyári garanciát csak akkor vállalunk, ha a készülék üzembehelyezését feljogosított szakember végezte.

A garanciaigény megszűnik, ha a karbantartást nem rendszeresen vagy nem szakszerűen végzik, illetve ha a készüléken nem feljogosított szerviz végzett munkátt, vagy nem eredeti Vaillant alkatrészeket építettek be.

A műszaki adatokat a szerelési és karbantartási útmutató tartalmazza.

Kérjük őrizze meg a kezelési utasítást, valamint a szerelési és karbantartási utasítást! (Adott esetben adja át a következő tulajdonosnak!)



Vaillant Hungária Kft.
Hunyadi János út 1.
H-1117 Budapest
Telefon: (1) 464 7800 • Telefax: (0 1) 464 7801