

Szerelési és szervizre vonatköző utasítás

a szakember részére

VIESSMANN

Vitopend 100-W

Típus: WH1D, 10,7 – 24,8 kW és 13,2 – 31 kW

Fűtő- vagy kombi kivitelű falikazán

a helyiség levegőjétől független üzemhez

Földgáz és PB-gáz kivitel

Az érvényességi tudnivalókat lásd az utolsó oldalon



VITOPEND 100-W



Biztonságtechnikai utasítások



Kérjük, hogy az emberi életet fenyegető veszélyek, a balesetek és az anyagi károk elkerülése érdekében pontosan tartsa be a biztonságtechnikai utasításokat.

A biztonságtechnikai utasítások magyarázata



Veszély

Ez a jel személyi sérülések veszélyére figyelmeztet.



Figyelem

Ez a jel anyagi és környezeti károk veszélyére figyelmeztet.

Fontos tudnivaló!

A *Fontos tudnivaló* címszó alatt kiegészítő információk találhatóak.

Célcsoport

Utasításunk kizárólag képesítéssel rendelkező szakembereknek íródott.

- A gázszerelést kizárólag olyan szerelő végezheti, akit a helyileg illetékes gázszolgáltató vállalat erre feljogosított.
- Elektromos szerelést csak elektromos szakember végezhet.
- Az első üzembe helyezést a berendezés gyártójának vagy egy általa megbízott partnernek kell elvégeznie.

Előírások

Szervizmunkák elvégzésekor vegye figyelembe

- a balesetvédelmi előírásokat,
- a környezetvédelmi előírásokat,
- a szakmai egyesület előírásait
- a DIN, az MSZ EN, a DVGW, a TRGI, a TRF és a VDE ide vonatkozó biztonsági rendelkezéseit

Teendők gázszag esetén



Veszély

A kiszivárgó gáz robbanáshoz vezethet, ami nagyon súlyos sérüléseket okozhat.

- Ne dohányozzon! Akadályozza meg a nyílt láng- és szikraképződést. Semmi esetre se kapcsoljon fel villanykapcsolót és ne kapcsoljon be elektromos készülékeket.
- Zárja el a gázvezető csapot.
- Nyissa ki az ablakokat és az ajtókat.
- Távolítsa el mindenkit a veszélyes területről.
- Értesítse az épületen kívülről a gáz- és áramszolgáltató vállalatot.
- Szakítsa meg az épület elektromos ellátását egy biztonságos helyen (az épületen kívül).

Teendők égéstermék-szag esetén



Veszély

Az égéstermékek életveszélyes mérgezést okozhatnak.

- Helyezze üzemben kívül a fűtőberendezést.
- Szellőztesse ki a felállítási helyiséget.
- Csukja be a lakóhelyiségekbe nyíló ajtókat.

Biztonságtechnikai utasítások (folytatás)

A rendszeren végzendő munkák

- Feszültségmentesítse (pl. a külön biztosítéknál vagy az egyik főkapcsolónál) a berendezést és ellenőrizze a feszültségmentességet.
- Biztosítsa a készüléket illetéktelen visszakapcsolás ellen.
- Gázüzemű berendezéseknél a központi gázelzáró csapot el kell zárni és biztosítani kell véletlen nyitás ellen.

Javítási munkák



Figyelem

- A biztonságtechnikai funkcióval rendelkező alkatrészekon végzett karbantartás veszélyezteti a berendezés biztonságos működését.
A hibás alkatrészeket eredeti Viessmann alkatrészekkel helyettesítse.

Kiegészítő komponensek, pót- és kopó alkatrészek



Figyelem

- Az olyan pót- és kopó alkatrészek, amelyeket nem a berendezéssel együtt ellenőriztek, negatívan befolyásolhatják a rendszer működését. A nem engedélyezett alkatrészek beépítése, valamint nem jóváhagyott módosítások és átalakítások csökkenthetik a rendszer biztonságát és korlátozhatják a garanciát.
Csere esetén kizárólag eredeti Viessmann alkatrészeket vagy a Viessmann cég által engedélyezett alkatrészeket használjon.

Tartalomjegyzék

Szerelési utasítás

A szerelés előkészítése

Tudnivalók a termékről.....	5
A szerelés előkészítése.....	5

A szerelés menete

A fűtőkazán felszerelése és csatlakoztatása.....	7
Égéstermék-csatlakozás.....	8
Gázcsatlakozás.....	13
A szabályozóház nyitása.....	15
Elektromos csatlakozások.....	16

Szervizre vonatkozó utasítás

Első üzembe helyezés, ellenőrzés, karbantartás

Munkafázisok - első üzembe helyezés, ellenőrzés és karbantartás.....	19
További tudnivalók a munkafázisokról.....	21

Üzemzavarok elhárítása

Működési folyamat és esetleges üzemzavarok.....	39
Üzemzavarjelzés a kijelzőn.....	40
Karbantartás.....	42

Működési leírás

Kezelő- és kijelzőelemek.....	48
Fűtőüzem.....	48
Melegvíz-készítés.....	48

Alkalmazási példák

Bekötési és kapcsolási vázlat.....	50
------------------------------------	----

Darabjegyzékek.....	52
---------------------	----

Jegyzőkönyvek.....	62
--------------------	----

Műszaki adatok.....	63
---------------------	----

Igazolások

A Vitopend 100-W szállítói megfelelőségi nyilatkozata.....	65
--	----

Címszójegyzék.....	66
--------------------	----

Tudnivalók a termékről

Vitopend 100-W, WH1D

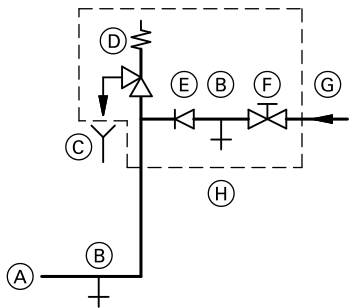
Gyárilag H földgázzal történő üzemre van beállítva.

Az átállító készlettel átállítható más gázfajtára.

A Vitopend 100-W kizárólag azokban az országokban forgalmazható, amelyek a típus táblán fel vannak tüntetve. Más országokban való forgalmazáshoz egy bejegyzett szakcégnak külön engedélyt kell beszereznie az adott országban érvényes előírásoknak megfelelően.

A szerelés előkészítése

Hidegvíz beszerelés



- (A) a fűtőkazán hidegvíz oldali csatlakozása
- (B) ürtítés
- (C) a lefűvató vezeték látható betorkolása
- (D) biztonsági szelep
- (E) visszafolyás-gátló

- (F) elzárószelep
- (G) hidegvíz
- (H) biztonsági szerelvények

A DIN 1988 szerinti (H) biztonsági szerelvényeket csak akkor kell beépíteni, ha az ivóvízhálózat csatlakozási nyomása meghaladja a 10 bar-t és nincs beépítve HMV nyomáscsökkentő szelep (a DIN 4753 szerint).

Visszafolyás-gátlót, ill. kombinált szabad átfolyású visszafolyás-gátlós szelepet csak biztonsági szeleppel együtt szabad alkalmazni.

Biztonsági szelep alkalmazása esetén le kell venni a fogantyút a fűtőkazán hidegvíz elzáró szeleperől, hogy ne lehessen kézzel elzárni.

A szerelés előkészítése (folytatás)

Vízlökéstompító

Ha a fűtőkazánnal egy hálózatra olyan csapolási helyeket csatlakoztattak, amelyeknél vízlökések léphetnek fel (pl. nyomóblító, mosó- vagy mosogatógép), javasoljuk, hogy szereljen be vízlökéstompítókat a vízlökést okozó gép közelébe.

A fűtőkazán felszerelése és csatlakoztatása

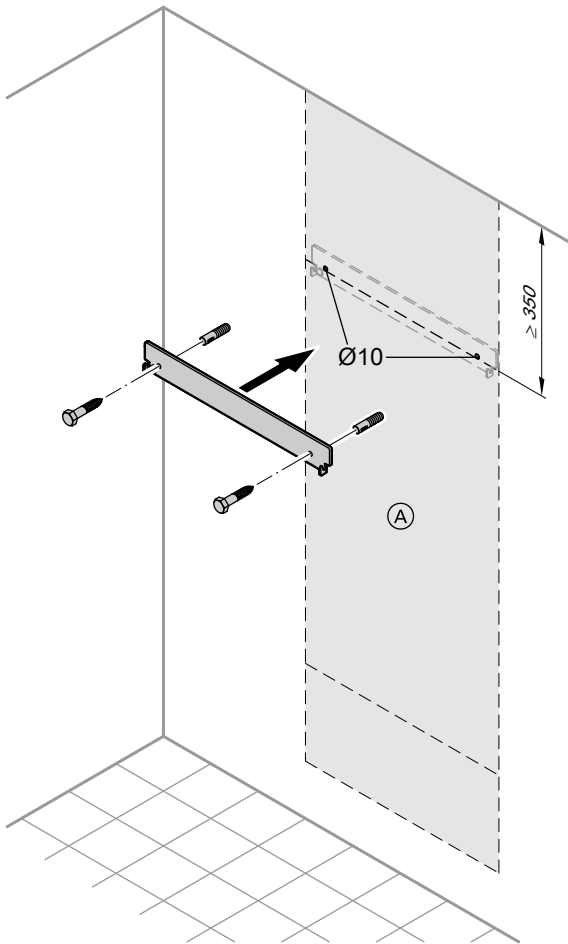


Figyelem

A készülék károsodásának elkerülése érdekében az összes csővezeték teher- és nyomatékmentesen kell csatlakoztatni.

Fontos tudnivaló!

A gáz-, víz- és elektromos csatlakozókat a mellékelt (A) szerelési sablon segítségével készítse elő.

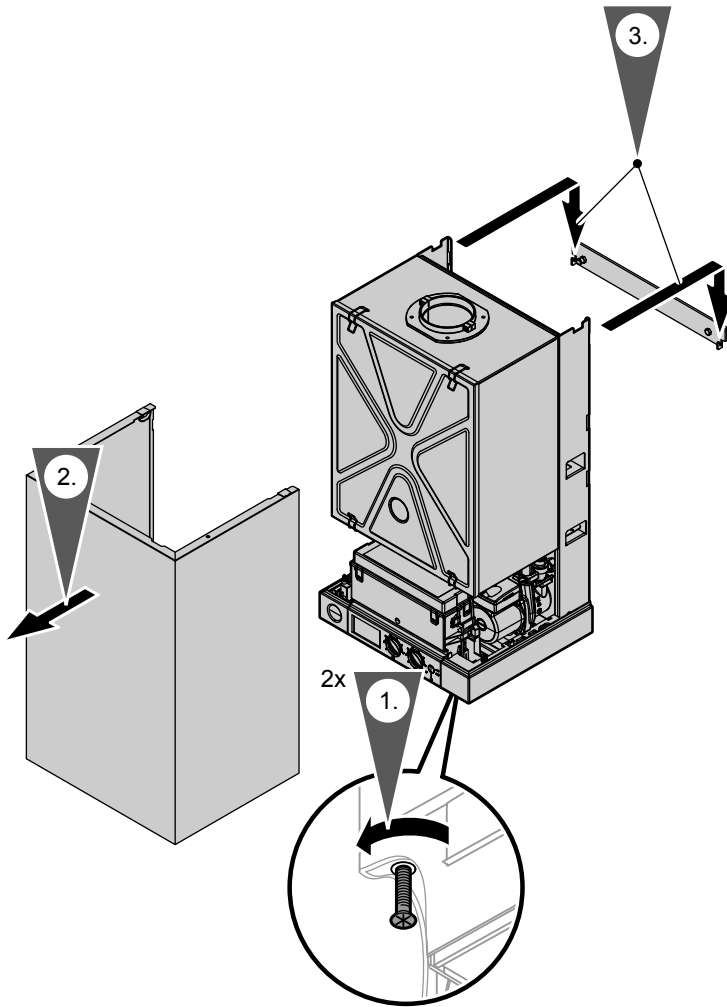


5441 441 HU

(A) szerelési sablon

A szerelés menete

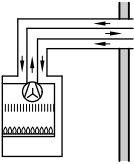
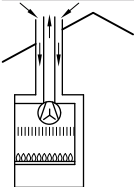
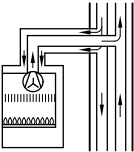
A fűtőkazán felszerelése és csatlakoztatása (folytatás)



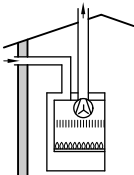
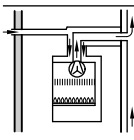
Égéstermék-csatlakozás

A szerelés megkezdése előtt ellenőrizze, hogy szükség van-e égéstermék-szűkítő-peremre (lásd a következő táblázatot).

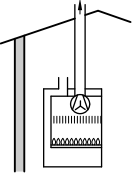
Égéstermék-csatlakozás (folytatás)**Égéstermék-szűkítőperem (belső Ø)**

Az elhelyezés módja	Típus	Égés- termék- elvezete- tés mm	24,8 kW Égéster- mékcső + levegőbeve- zető cső hossza m		31 kW Égéster- mékcső + levegőbeve- zető cső hossza m		Szűki- tőpe- rem Ø mm
			≤ 1 > 1 ≤ 3	Szű- kítő- pe- rem Ø mm	≤ 1 > 1 ≤ 3	≤ 6 > 6 ≤ 8	
 <p>Külső fali csatla- kozás</p>	C _{12x}	60/100	≤ 1	41	≤ 1	47	
			> 1 ≤ 3	44	> 1 ≤ 3	—	
 <p>Függőleges tető- átvezetés</p>	C _{32x}	60/100	≤ 1,25	43	≤ 2	47	
			> 1,25 ≤ 5	44	> 2 ≤ 3	—	
		80/125	≤ 1,25	38	≤ 1,25	44	
			> 1,25 ≤ 11	41	> 1,25 ≤ 6	46	
		> 11 ≤ 12	43	> 6 ≤ 10	—		
 <p>LAS-kéményre törtető csatla- koztatás</p>	C _{42x}	60/100	≤ 2	44	≤ 2	44	

Égéstermék-csatlakozás (folytatás)

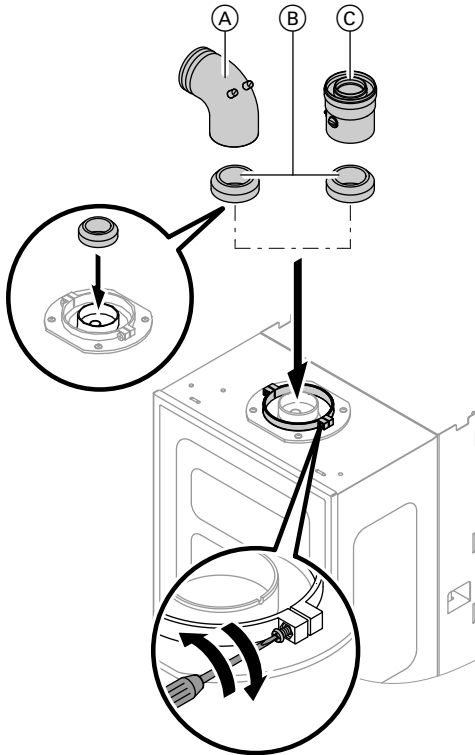
Az elhelyezés módja	Típus	Égéstermék-elvezetés mm	24,8 kW Égéstermékcső + levegőbevezető cső hossza m	Szűkítőpe- rem Ø mm	31 kW Égéstermékcső + levegőbevezető cső hossza m	Szűkítőpe- rem Ø mm
 <p>Égéstermék a tetőn keresztül, más nyomástérből (külső fal) bevezetett levegő</p>	C _{52x}	60/100	≤ 10	44	≤ 10	44
 <p>Külön levegőbevezetés és égéstermék-elvezetés</p>	C _{82x}	60/100	≤ 2 + ≤ 4	44	≤ 2 + ≤ 4	44
		80/125	≤ 2,5 + ≤ 4,5	44	≤ 2,5 + ≤ 4,5	44

Égéstermék-csatlakozás (folytatás)

Az elhelyezés módja	Típus	Égéstermék-elvezetés mm	24,8 kW	Szűkítőperem Ø mm	31 kW	Szűkítőperem Ø mm
			Égéstermékcső + levegőbevezető cső hossza m		Égéstermékcső + levegőbevezető cső hossza m	
 <p>Égéstermék a tetőn keresztül, más nyomástérből (helyiség levegője) bevezetett levegő</p>	B ₂₂ /		≤ 10	41	≤ 4	44
	B ₃₂		> 10 ≤ 14	44	> 4 ≤ 12	46
			> 14 ≤ 30	46	> 12 ≤ 20	—

Szerelés

Égéstermék-csatlakozás (folytatás)



Ⓐ kazán-csatlakozóív az égéstermék elvezető rendszer vízszintes beszereléséhez (60/100 mm-es rendszer-méret)

Ⓑ égéstermék-szűkítőperem
Szerelje össze az égéstermék elvezető rendszert.



Az égéstermék elvezető rendszer szerelési utasítása

Ⓒ koaxiális kazán-csatlakozódíom az égéstermék elvezető rendszer függőleges beszereléséhez (60/100-as és 80/125-ös rendszer-méret)

Fontos tudnivaló!

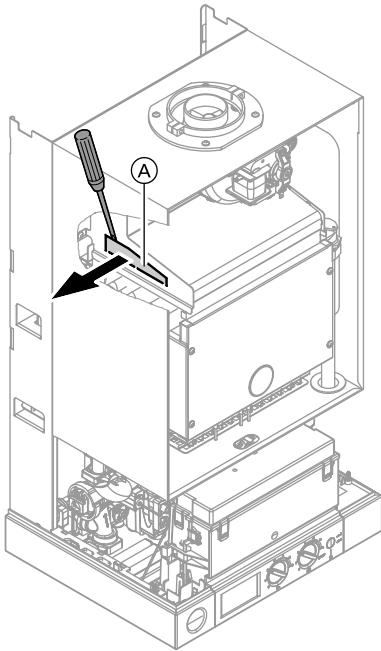
*Az égéstermék-elvezető/levegő-bevezető csőbe **kell** szerelni egy kondenzvíz-felfogóval ellátott ellenőrző idomot, amelyet a kondenzátum-elvezetőhöz **kell** csatlakoztatni.*

80/80 égéstermék elvezetés mm

Fűtellen helyiségekben a levegőbevezető csövet hőszigetelni **kell**.

Égéstermék-csatlakozás (folytatás)

Az égéstermék bypass-ág nyitása

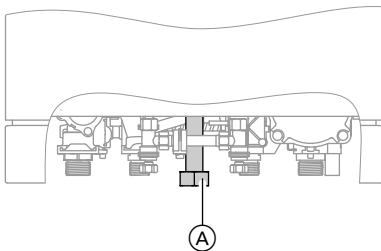


Fontos tudnivaló!

Az égéstermék-kibocsátás mérését kizárólag felszerelt burkolattal végezze.

Ⓐ perforált lemezdarab

Gázcsatlakozás



1. Csavarja rá az Ⓐ gázlezáró csapot a gázcsatlakozásra.
Meghúzási nyomaték 30 ± 2 Nm.



Más gázfajtára történő átállítás:

Az átállító készlet szerelési utasítása



Gázcsatlakozás (folytatás)

2. Hajtsa végre a tömörségvizsgálatot.
3. Légtelenítse a gázvezetékét.

Fontos tudnivaló!

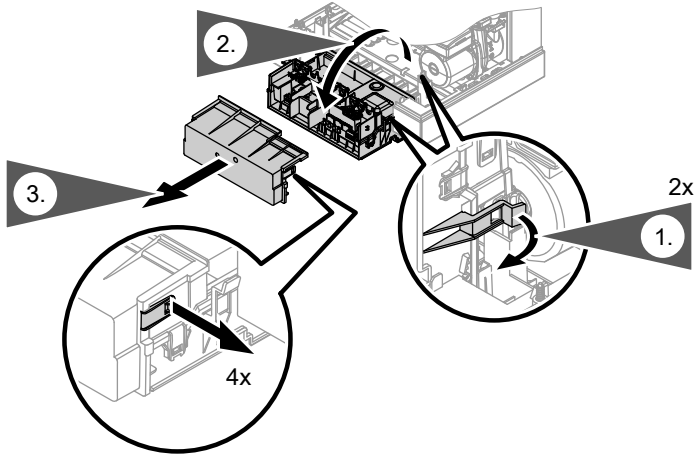
A tömörségvizsgálathoz kizárólag megfelelő és engedélyezett szivárgásvizsgáló anyagokat (EN 14291) és készülékeket alkalmazzon. Nem megfelelő összetevőket tartalmazó szivárgásvizsgáló anyagok (pl. nitritek, szulfidok) anyagkárokat okozhatnak. A szivárgásvizsgáló anyag maradványait az ellenőrzést követően el kell távolítani.



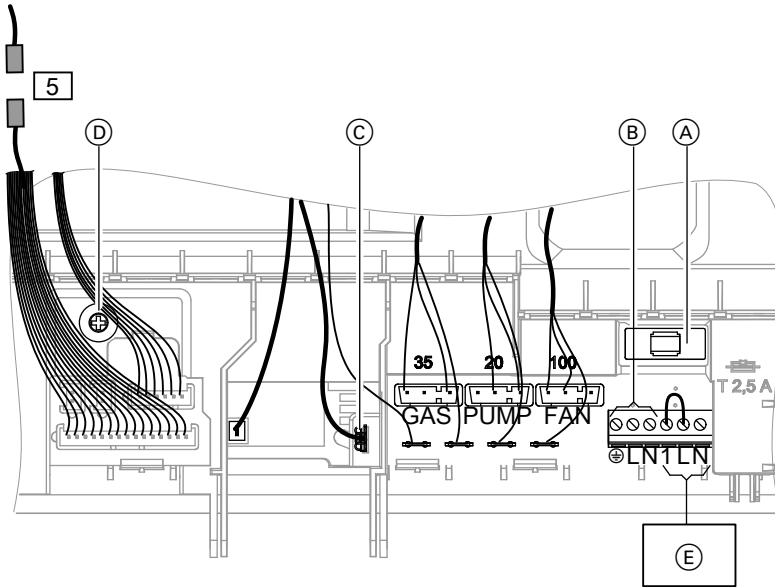
Figyelem

A túl magas próbanyomás a fűtőkazán és a gázszerelvény károsodásához vezethet. A maximális ellenőrző túlnyomás 150 mbar. Ha ennél magasabb nyomásra van szükség a szivárgás kereséséhez, akkor (a csavarzat oldásával) le kell választani a fűtőkazánt és a gázszerelvényeket a fővezetékéről.

A szabályozóház nyitása



Elektromos csatlakozások



- (A) biztosíték, T 2,5 A
- (B) hálózati csatlakozás
- (C) ionizációs vezeték
- (D) potencióméter

- (E) hálózati csatlakozás kiegészítő tartozékai (csatlakoztatásnál távolítsa el az áthidalást)

Törpefeszültségű dugós csatlakozó

- 5 tárolóhőmérséklet-érzékelő (amennyiben létezik)

Dugók, 230 V~

- 20 keringető szivattyú (előszerelt belső vezeték)
- 35 gáz-mágnesszelep (előszerelt belső vezeték)
- 100 égéstermék-ventilátor (előszerelt belső vezeték)

Hálózati csatlakozás (helyszínen szerelendő)



Veszély

Az erek hibás hozzárendelése súlyos sérüléseket és a készülék károsodását okozhatja.

Ne cserélje fel az „L” és az „N” ereket.

Elektromos csatlakozások (folytatás)

- A hálózati csatlakozó vezetékben lennie kell egy leválasztónak, amely egyidejűleg minden nem földelt vezetőt legalább 3 mm-es érintkezőközzel elválaszt a hálózattól.
- Az ellátó hálózatnak rendelkeznie kell nullavezetékkel.
- A vízvezetékeket össze kell kötni a ház potenciálkiegyenlítésével.
- Biztosítás max. 16 A.
- Javasolt hálózati csatlakozóvezeték: NYM-J 3 x 1,5 mm², biztosíték max. 16 A, 230 V~, 50 Hz.

A kiegészítő tartozékok hálózati csatlakoztatása (helyszínen szerelendő)

Nedves helyiségben történő felállítás esetén a nedves helyiségen kívüli tartozékok hálózati csatlakoztatása nem történhet a szabályozónál. Ha a fűtőkazánt nem nedves helyiségben állítják fel, a tartozék alkatrészek hálózati csatlakoztatása közvetlenül a szabályozónál történhet. Ezt a csatlakozást közvetlenül a szabályozó hálózati kapcsolójával lehet működtetni (max. 1 A)

Javasolt hálózati csatlakozóvezeték: NYM a szükséges érszámmal a külső csatlakozókhoz.

Kiegészítő tartozékok:

- Vitotrol 100, RT típus
- Vitotrol 100, UTA típus

- Vitotrol 100, UTDB típus
- Vitotrol 100, UTDB-RF típus

A tartozék alkatrészek csatlakoztatása



A kiegészítő tartozékok szerelési utasítása

Fontos tudnivaló!

Vitotrol 100 csatlakoztatása esetén távolítsa el az „1” és az „L” közötti áthidálást.

A csatlakozóvezetékek fektetése

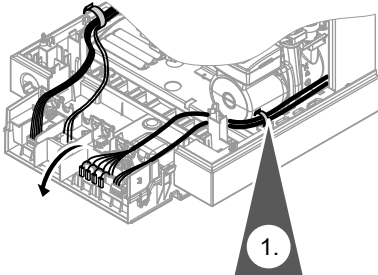


Figyelem

Amennyiben csatlakozóvezetékek forró részekkel érintkeznek, károsodnak. A csatlakozóvezetékek helyszínen történő fektetésénél és rögzítésénél ügyeljen arra, hogy a hőmérséklet ne haladja meg a vezetékek esetében megengedett maximális értéket.

A szerelés menete

Elektromos csatlakozások (folytatás)



Fontos tudnivaló!

1. munkafázis: A csatlakozóvezetékét rögzítse vezetékkötegelővel a szabályozótartón.

Zárja a szabályozót és hajtsa fel.
Akassza be és rögzítse csavarokkal a homloklemez.

Munkafázisok - első üzembe helyezés, ellenőrzés... (folytatás)

	Az első üzembe helyezés munkafázisai	
	Az ellenőrzés munkafázisai	
	A karbantartás munkafázisai	Oldal
•	22. Az égéstermék-elvezetés ellenőrzése	
•	23. A készülék üzemeltetőjének betanítása.....	38

További tudnivalók a munkafázisokról

A fűtési rendszer feltöltése és légtelenítése



Figyelem

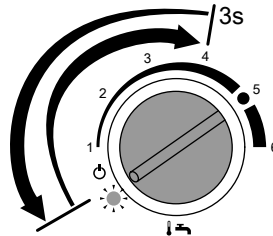
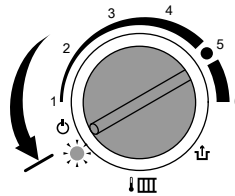
Nem megfelelő töltővíz lerakódásokhoz, korrózióhoz és a kazán károsodásához vezethet.

- Feltöltés előtt alaposan öblítse át a fűtési rendszert.
- Kizárólag ivóvíz minőségű vizet töltsön be.
- 16,8 °dH (3,0 mol/m³) feletti vízkeménységű töltővizet lágyítani kell, pl. a fűtővízhez való vízlágyító kisberendezés segítségével (lásd a Vitoset árjegyzékét).
- A töltővízhez fűtési rendszerekhez alkalmas fagyálló szert lehet adagolni. A fagyálló szerek gyártójának tanúsítania kell az alkalmasságot, máskülönben sérülhetnek a tömítések és a membránok, valamint fűtési üzemben zajok léphetnek fel. Az ebből eredő károkért és következményekért a Viessmann cég nem vállal garanciát.


1. Ellenőrizze a membrános táglási tartály előnyomását.
2. Zárja el a gázelzáró csapot.
3. Töltse fel a fűtési rendszert a fűtési visszatérőben lévő (helyszínen szerelendő) töltőcsapon keresztül. Minimális rendszernyomás > 0,8 bar.
4. Amennyiben a szabályozó a feltöltés előtt már be volt kapcsolva:
 - Csavarja el mindkét forgatógombot egyidejűleg balra ütközésig.
 - Kapcsolja ki a hálózati kapcsolót a szabályozónál, majd 3 másodperc múlva ismét kapcsolja be.

Fontos tudnivaló!

Amennyiben a szabályozó még nem volt bekapcsolva feltöltés előtt, akkor a váltószelep állítómotorja középső állásban van, és a rendszer teljesen feltöltődik.



További tudnivalók a munkafázisokról (folytatás)

- Állítsa a „” forgatógombot kb. 3 másodpercre a szabályozási tartományba, majd állítsa ismét vissza.

A váltószelep állítómotorja középalásba megy.

Fontos tudnivaló!

A szivattyú kb. 10 percig működik.

5. A teljes feltöltést és légtelenítést követően kapcsolja ki a hálózati kapcsolót a szabályozónál.

6. Zárja a fűtési visszatérőben (helyszínen szerelendő) lévő töltőcsapot.

7. Zárja el a fűtővíz oldali elzárószelepeket.

A gázfajta ellenőrzése

Szállítási állapotban a fűtőkazán H földgázra van beállítva.

A fűtőkazán a 11,4 – 15,2 kWh/m³ (40,9 – 54,8 MJ/m³) Wobbe-szám tartományban W_s üzemeltethető.

1. A gázfajta és a Wobbe-számot (W_s) a gázszolgáltató vállalattól, ill. a PB-gáz szállítójától érdeklődj meg, és hasonlítsa össze az égő címkéjén olvasható adatokkal.
2. Amennyiben az adatok nem egyeznek, át kell állítani az égőt a gázszolgáltató vállalat, ill. a PB-gáz-szállító adatainak megfelelően a meglévő gázfajtára.
3. Jegyezze be a gázfajta a „Jegyzőkönyvek” táblázatba.

Wobbe-szám tartomány W_s

W_s	kWh/m ³	MJ/m ³
H földgáz	12,7 – 15,2	45,6 – 54,8
S földgáz	10,1 – 11,6	36,3 – 41,6
PB-gáz	20,3 – 24,4	72,9 – 87,8

Fontos tudnivaló!

A Wobbe-számhoz W_s megadott értékek az alábbi környezeti feltételek esetén érvényesek:

- légnyomás: 1013 mbar
- hőmérséklet: 15 °C

A nyugalmi nyomás és a csatlakozási nyomás mérése



Veszély

A hibás égőbeállítás következtében keletkező szén-monoxid nagymértékben veszélyeztetheti az egészséget.

A gázkészülékeken végzett munkálatok előtt és után CO-mérést kell végezni.

További tudnivalók a munkafázisokról (folytatás)

Fontos tudnivaló!

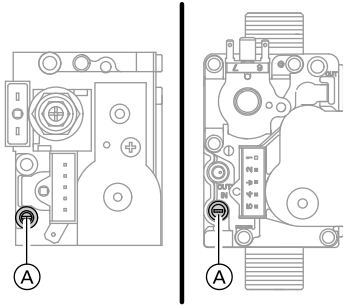
A levegőbeszívárgás megakadályozása érdekében a burkolatlemez legyen felszerelve.

PB-gázzal történő üzem

Első üzembe helyezésnél/cserénél öblítse át kétszer a PB-gáz tartályát. Öblítés után légtelenítse alaposan a tartályt és a gázcsatlakozó vezetékét.

1. Zárja el a gázelzáró csapot.

2.



Lazítsa meg, de ne csavarozza ki a kombinált gázszabályozón lévő (A) mérőcsonk csavarját és csatlakoztassa a nyomásmérőt.

3. Nyissa ki a gázelzáró csapot.

4. Mérje meg a nyugalmi nyomást és a mért értéket vegye fel a „Jegyzőkönyvek” táblázatba.

Előírt érték: max. 57,5 mbar

5. Helyezze üzembe a kazánt.

Fontos tudnivaló!

Az első üzembe helyezésnél előfordulhat, hogy a készülék zavart jelez, mert a gázvezetékben levegő van.

A reteszelés oldásához kapcsolja ki a szabályozónál lévő hálózati kapcsolót és kb. 3 másodperc elteltével kapcsolja újra be. A gyújtási folyamat megismétlődik.

6. Mérje meg a csatlakozási (áramlási) nyomást.

Előírt érték:

- Földgáz: 20/25 mbar
- PB-gáz: 28/30/37/50 mbar

Fontos tudnivaló!

A csatlakozási nyomás méréséhez megfelelő, legalább 0,1 mbar felosztású mérőkészüléket használjon.

7. Jegyezze be a mért értéket a „Jegyzőkönyvek” táblázatba.

Az alábbi táblázatnak megfelelően intézkedjen.

8. Kapcsolja ki a szabályozón lévő hálózati kapcsolót (a fűtőkazán leáll), zárja el a gázelzáró csapot, vegye le a nyomásmérőt, és zárja le csavarral az (A) mérőcsonkot.



További tudnivalók a munkafázisokról (folytatás)

9. Nyissa ki a gázelzáró csapot és helyezze üzembe a készüléket.



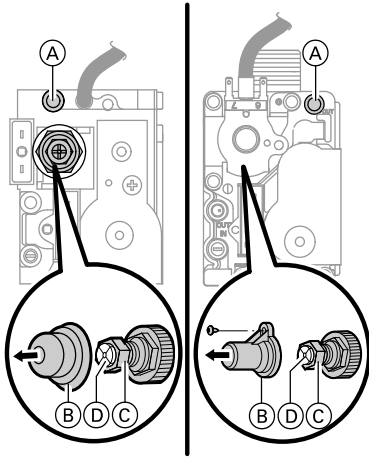
Veszély

A mérőcsonknál kiszivárgó gáz robbanásveszélyt okoz. Ellenőrizze a mérőcsonk gáztömörtségét.

Csatlakozási nyomás (áramlási nyomás)			Intézkedések
H földgáz esetén	S földgáz esetén	PB-gáz esetén	
18 mbar alatt	20 mbar alatt	25 mbar alatt	Ne helyezze üzembe a kazánt, hanem értesítse a gázszolgáltató vállalatot, ill. a PB-gáz szállítót.
18 – 33 mbar	20 – 33 mbar	25 – 35 mbar	Helyezze üzembe a kazánt.
33 mbar felett	33 mbar felett	35 mbar felett	Kapcsoljon a berendezés elé külön gáznyomás-szabályozót, és állítsa be az előnyomást földgáz esetén 20 mbar-ra, ill. PB-gáz esetén 30 mbar-ra. Értesítse a gázszolgáltató vállalatot, ill. a PB-gáz szállítóját.

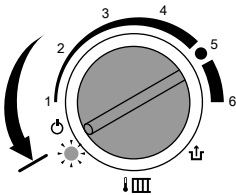
További tudnivalók a munkafázisokról (folytatás)

A fűvókanyomás mérése



- (A) mérőcsonc
- (B) kupak
- (C) csavar
- (D) keresztornyú csavar

1. Kapcsolja ki a szabályozónál lévő hálózati kapcsolót (a fűtőkazán leáll).

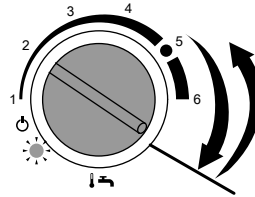



Forgassa el a „” forgatógombot bal oldali ütközésig.

2. Zárja el a gázvezérlő csapot.

3. Oldja, de ne csavarja ki az (A) mérőcsonc csavarját, és csatlakoztassa a nyomásmérőt.
4. Nyissa ki a gázvezérlő csapot. Kapcsolja be a szabályozón lévő hálózati kapcsolót.

5. A felső hőteljesítmény beállítása:



Forgassa el a „” forgatógombot jobb oldali ütközésig (rövid ideig hagyja így), majd forgassa vissza. Megjelenik a „Serv” kijelzés.

Fontos tudnivaló!

A felső névleges teljesítménnyel történő működés kb. 30 perc elteltével automatikusan vagy a hálózati feszültség ki-/bekapcsolásával visszaáll.

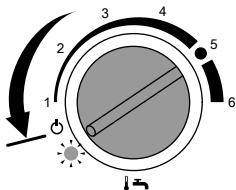
6. Csavarozza le a (B) kupakot a kombinált gázszabályozóról.
7. Mérje meg a fűvókanyomást felső névleges teljesítménynél. Ha a fűvókanyomás eltér a következő táblázatban megadott értéktől, állítsa be a felső névleges hőteljesítmény fűvókanyomását a (C) csavarral (10-es kulcsméret).

További tudnivalók a munkafázisokról (folytatás)

8. Az alsó hőteljesítmény beállítása:

Fontos tudnivaló!

Az alsó névleges teljesítmény beállítása előtt be kell állítani a felső névleges teljesítményt. Az alsó névleges teljesítménnyel történő működés kb. 30 perc elteltével automatikusan vagy a hálózati feszültség ki-/bekapcsolásával visszaáll.



Forgassa el a „☀️” forgatógombot bal oldali ütközésig. Megjelenik a „Serv” kijelzés.

9. Mérje meg a fűvókanyomást alsó névleges teljesítménynél. Ha a fűvókanyomás eltér a lenti táblázatban megadott értéktől, állítsa be az alsó névleges hőteljesítmény fűvókanyomását a (D) keresztthornyú csavarral. Tartsa ellen a (C) csavart (10-es kulcsméret).

10. Csavarozza fel a (B) kupakot.

11. Ellenőrizze és írja be a beállított értékeket a „Jegyzőkönyvek” táblázatba.

12. Kapcsolja ki a szabályozón lévő hálózati kapcsolót (a fűtőkazán leáll), zárja el a gázelzáró csapot, vegye le a nyomásmérőt, és zárja le csavarral az (A) mérőcsonkot.

13. Forgassa a „☀️” és „☀️” forgatógombot az eredeti állásba.

14. Nyissa ki a gázelzáró csapot és helyezze üzembe a készüléket.



Veszély

A mérőcsonknál kiszivárgó gáz robbanásveszélyt okoz. Ellenőrizze a mérőcsonk gáztömörtségét.

10,7 – 24,8 kW

Névleges teljesítmény	kW	10,7	11	12	15	18	21	24,8
Fűvókanyomás 20 mbar csatlakozási nyomás esetén								
Gáz	Fűvóka- \emptyset mm-ben							
H földgáz	1,25 mbar	2,6	2,9	3,4	5,3	7,6	10,3	13,5

További tudnivalók a munkafázisokról (folytatás)

Névleges teljesítmény			kW	10,7	11	12	15	18	21	24,8
Fűvókanyomás 25 mbar csatlakozási nyomás esetén										
Gáz	Fűvóka- \emptyset mm-ben									
S földgáz	1,4	mbar	2,5	2,7	3,4	5,3	7,8	10,6	13,9	
Fűvókanyomás 30 mbar csatlakozási nyomás esetén										
Gáz	Fűvóka- \emptyset mm-ben									
PB-gáz	0,84	mbar	5,6	6,0	6,8	10,4	14,8	20,2	26,4	

13,2 – 31 kW

Névleges teljesítmény			kW	13,2	15	18	21	24	27	31
Fűvókanyomás 20 mbar csatlakozási nyomás esetén										
Gáz	Fűvóka- \emptyset mm-ben									
H földgáz	1,25	mbar	2,3	3,2	4,7	6,5	8,5	10,8	13,3	
Fűvókanyomás 25 mbar csatlakozási nyomás esetén										
Gáz	Fűvóka- \emptyset mm-ben									
S földgáz	1,4	mbar	2,4	3,2	4,8	6,6	8,8	11,1	13,7	
Fűvókanyomás 30 mbar csatlakozási nyomás esetén										
Gáz	Fűvóka- \emptyset mm-ben									
PB-gáz	0,84	mbar	5,2	6,8	9,6	12,9	16,8	21,2	26,1	

Fontos tudnivaló!

A táblázatokban megadott fűvókanyomás-értékek az alábbi környezeti feltételek mellett érvényesek:

- légnyomás: 1013 mbar
- hőmérséklet: 15 °C

Első üzembe helyezés, ellenőrzés, karbantartás

További tudnivalók a munkafázisokról (folytatás)

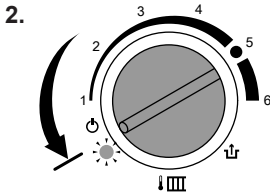
A **Wobbe-számot** lásd a 22. oldalon.

A maximális fűtőteljesítmény beállítása

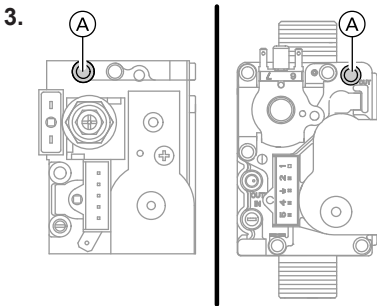
Fontos tudnivaló!

Fűtési üzemhez korlátozható a max. fűtőteljesítmény. A korlátozást a folyamatos szabályozási tartományban lehet beállítani.

1. Kapcsolja ki a szabályozónál lévő hálózati kapcsolót (a fűtőkazán leáll).

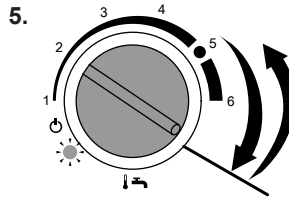


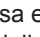
Forgassa el a „” forgatógombot bal oldali ütközésig.



Oldja, de ne csavarja ki az **(A)** mérő-csonk csavarját, és csatlakoztassa a nyomásmérőt.

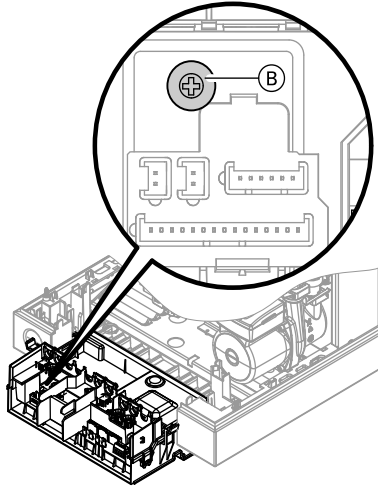
4. Nyissa ki a gázelzáró csapot.
Helyezze üzembe a kazánt.



Forgassa el a „” forgatógombot jobb oldali ütközésig (rövid ideig hagyja így), majd forgassa vissza. Megjelenik a „**Serv**” kijelzés.

További tudnivalók a munkafázisokról (folytatás)

6.



Csavarhúzóval csavarja balra a **B** potenciómétert, amíg a nyomásmérőn látható fűvókanyomás el nem éri a 26. oldalon lévő táblázatban megadott fűtőtéljesítménynek megfelelő értéket.

7. Zárja a szabályozót és hajtja fel.

8. A szabályozónál lévő hálózati kapcsolót kapcsolja ki, zárja el a gázvezető csapot, vegye le a nyomásmérőt és zárja le az **A** mérőcsonkot.

9. Forgassa a „” és „” forgatógombot az eredeti állásba.

10. A max. fűtőtéljesítmény beállítását írja be a „Jegyzőkönyvek” táblázatba.

11. Nyissa ki a gázvezető csapot és helyezze üzembe a készüléket.

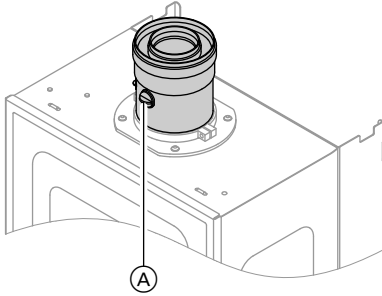


Veszély

A mérőcsonknál kiszivárgó gáz robbanásveszélyt okoz. Ellenőrizze a mérőcsonk gáztömörtségét.

További tudnivalók a munkafázisokról (folytatás)

Az égéstermék elvezetés tömörségvizsgálata (mérés a csatlakozó idomon)



Amennyiben az égést tápláló levegőben mért CO₂ koncentráció nem haladja meg a 0,2 % értéket, vagy az O₂ koncentráció nem süllyed 20,6 % alá, akkor az égéstermék-elvezetés tömörsége megfelelő. Amennyiben a CO₂ érték nagyobb, vagy az O₂ érték kisebb, akkor ellenőrizni kell az égéstermék-elvezetés nyomását 200 Pa statikus túlnyomásnál.

- Ⓐ az égést tápláló levegő mérési helye (bevezetett levegő)

A fűtőkazán, ill. a fűtési rendszer leürítése



Figyelem

Forrázásveszély áll fenn. Csak akkor ürítse le a fűtőkazánt, ill. a fűtési rendszert, ha a kazánvíz-, ill. a tárolóvíz-hőmérséklet 40 °C alatt van.

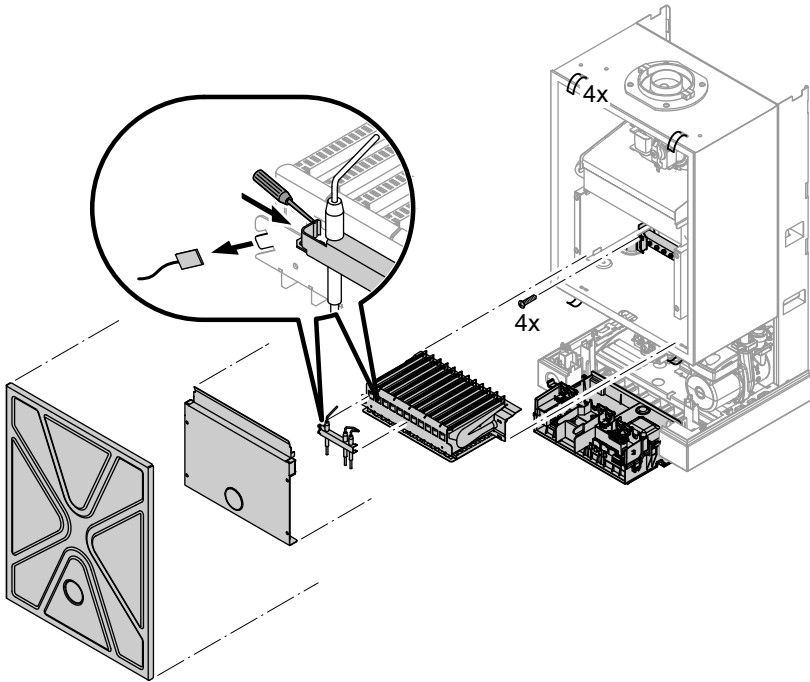
Fontos tudnivaló!

A fűtőkazánt, ill. a fűtési rendszert csak akkor szabad leüríteni, ha a váltószelep állítómotorja középállásban van (lásd a 21. oldalon). Amint a váltószelep állítómotorja eléri a középállást, kapcsolja ki a szabályozónál lévő hálózati kapcsolót, hogy ezáltal megakadályozza a szivattyú szárazon futását.

Az égő ellenőrzése és tisztítása

Kapcsolja ki a szabályozón lévő hálózati kapcsolót és a hálózati feszültséget. Zárja el és biztosítsa a gázcsapot.

További tudnivalók a munkafázisokról (folytatás)



Fontos tudnivaló!

Szükség esetén tisztítsa meg az égőt
sűrített levegővel vagy adott esetben
szappanoldattal.

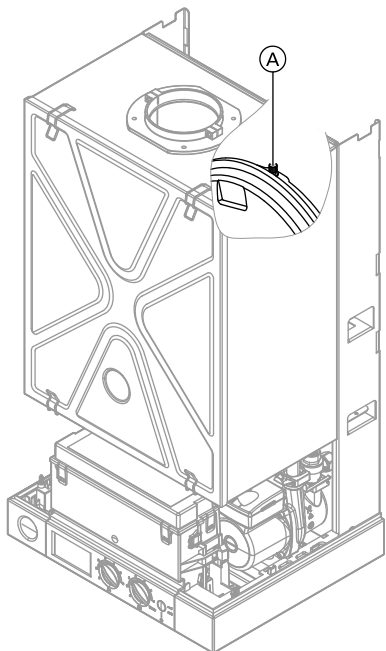
Öblítse ki tiszta vízzel.

Szerelje vissza új tömítésekkel.

Első üzembe helyezés, ellenőrzés, karbantartás

További tudnivalók a munkafázisokról (folytatás)

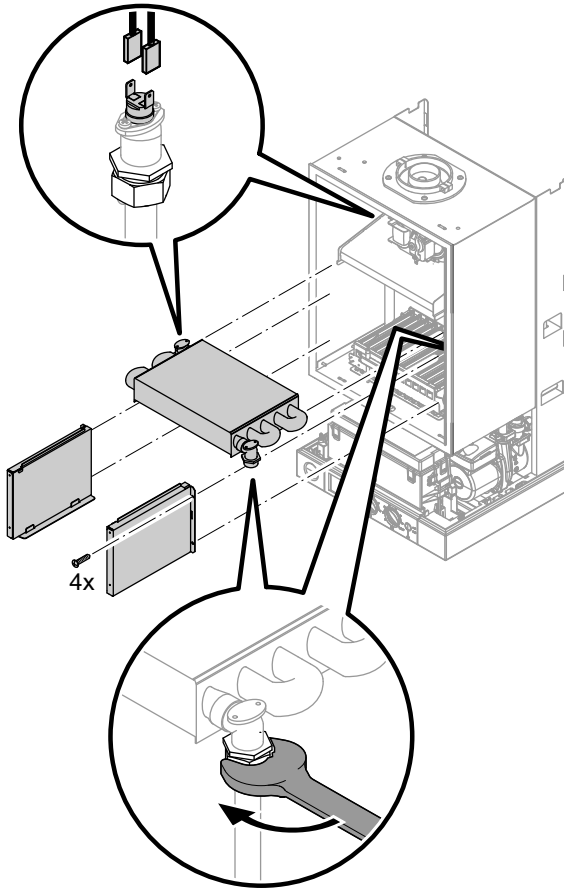
A membrános tágulási tartály és a rendszernyomás ellenőrzése



Ellenőrizze a membrános tágulási tartály előnyomását az (A) mérőcsőcsomon, szükség esetén töltsse fel a tágulási tartályt.

További tudnivalók a munkafázisokról (folytatás)

Az égéstermék-hőcserélő ellenőrzése és tisztítása



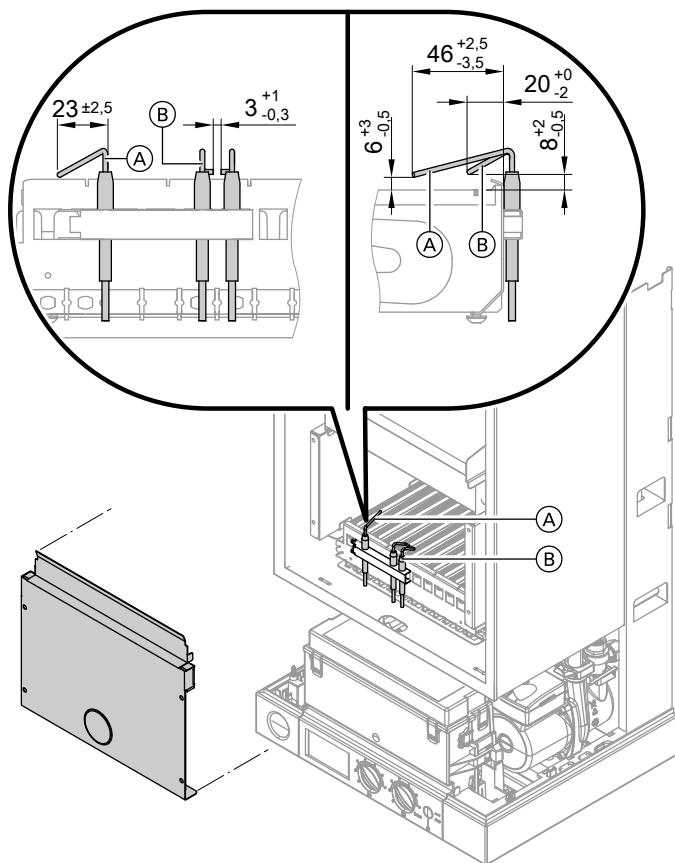
A fűtővíz oldali csavarzatok oldásakor tartson ellen egy másik villáskulccsal.

Fontos tudnivaló!

Szükség esetén tisztítsa meg az égéstermék-hőcserélőt sűrített levegővel vagy adott esetben szappanoldattal és öblítse át tiszta vízzel. Szerelje vissza **új** tömitésekkel.

További tudnivalók a munkafázisokról (folytatás)

A gyújtó- és az ionizációs elektróda ellenőrzése

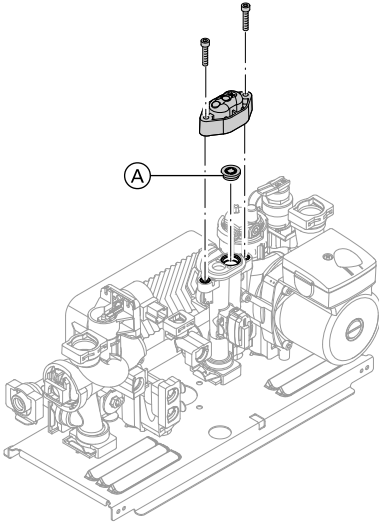


Fontos tudnivaló!

Tisztítsa meg a gyújtóelektródákat egy kisméretű kefével vagy csiszolópapírral.

További tudnivalók a munkafázisokról (folytatás)

Mennyiség-korlátozó



Amennyiben szükséges, öblítse át az **(A)** mennyiség-korlátozót tiszta vízzel.

Az **(A)** mennyiség-korlátozó jelölése

Névleges teljesítmény	Térfogatáram	Szín
10,7 – 24,8 kW	10 l/perc	fekete
13,2 – 31 kW	12 l/perc	piros

Minden gázvezető alkatrész tömörségének ellenőrzése üzemi nyomáson



Veszély

A gázszivárgás robbanásveszélyhez vezet.
Ellenőrizze a gázvezető alkatrészek tömörségét.

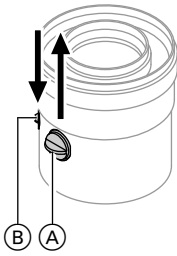
Fontos tudnivaló!

A tömörségvizsgálathoz kizárólag megfelelő és engedélyezett szivárgásvizsgáló anyagokat (EN 14291) és készülékeket alkalmazzon. Nem megfelelő összetevőket tartalmazó szivárgásvizsgáló anyagok (pl. nitritek, szulfidok) anyagkárokat okozhatnak. A szivárgásvizsgáló anyag maradványait az ellenőrzést követően el kell távolítani.

További tudnivalók a munkafázisokról (folytatás)

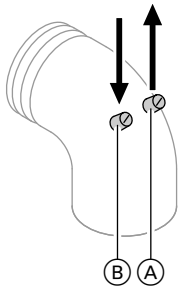
Égéstermék-kibocsátás mérése

Koaxiális kazán-csatlakozóidom



- (A) égéstermék
- (B) bevezetett levegő

Kazán-csatlakozóív



1. Csatlakoztassa a füstgáz-elemző készüléket az (A) mérőnyíláshoz.
2. Nyissa ki a gázelzáró csapot. Helyezze üzembe a kazánt.
3. Állítsa be a felső hőteljesítményt (lásd a 25. oldalon)
Mérje meg a CO₂- vagy az O₂- és a CO-kibocsátást. Jegyezze be az értékeket a „Jegyzőkönyvek” táblázatba.
4. Állítsa be az alsó hőteljesítményt (lásd a 26. oldalon)
Mérje meg a CO₂- vagy az O₂- és a CO-kibocsátást. Jegyezze be az értékeket a „Jegyzőkönyvek” táblázatba.
5. Kapcsolja ki a szabályozónál lévő hálózati kapcsolót.
Az alsó névleges teljesítménnyel történő üzem befejeződött.

Betartandók az MSZ EN 483 szerinti határértékek (CO-tartalom < 1000 ppm).

Fontos tudnivaló!

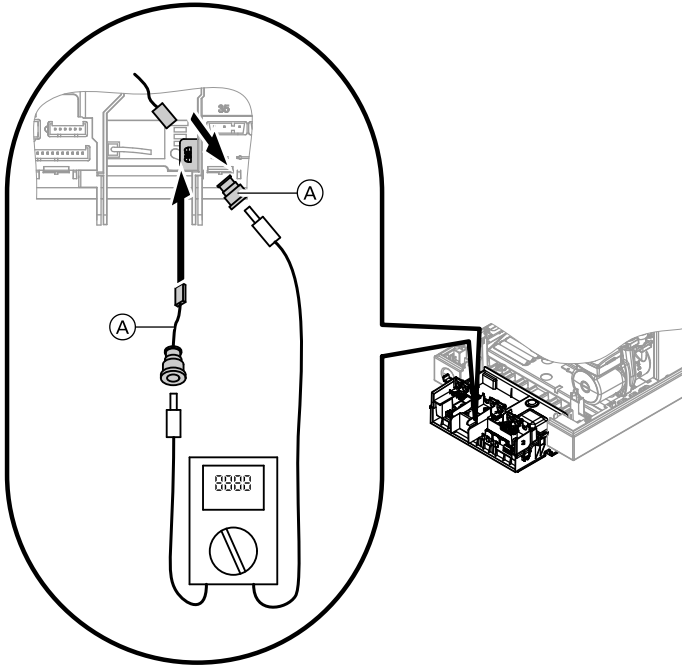
A készüléket terheletlen égést tápláló levegővel üzemeltesse az üzemzavarok és károk elkerülése érdekében.

Amennyiben a mért érték a megengedett tartományon kívül van, ellenőrizze a következőket:

- az égéstermék elvezetés tömörségét (lásd a 30. oldalon)
- a nyugalmi és csatlakozási nyomást (lásd a 22. oldalon)
- a fűvókanyomást (lásd a 25. oldalon)

További tudnivalók a munkafázisokról (folytatás)

Az ionizációs áram mérése



Ⓐ adaptervezeték (kiegészítő tartozékként szállítható)

1. A mérőkészülék csatlakoztatását a mellékelt ábra szerint végezze.
2. Állítsa be a felső hőteljesítményt (lásd a 25. oldalon)
3. Ionizációs áram a láng képződésénél: min. $4 \mu\text{A}$
Ha az ionizációs áram $< 4 \mu\text{A}$: Ellenőrizze az elektródák távolságát (lásd a 34. oldalon).
4. Kapcsolja ki a szabályozónál lévő hálózati kapcsolót.
A felső névleges teljesítménnyel történő üzem befejeződött.
5. Jegyezze be a mért értéket a „Jegyzőkönyvek” táblázatba.

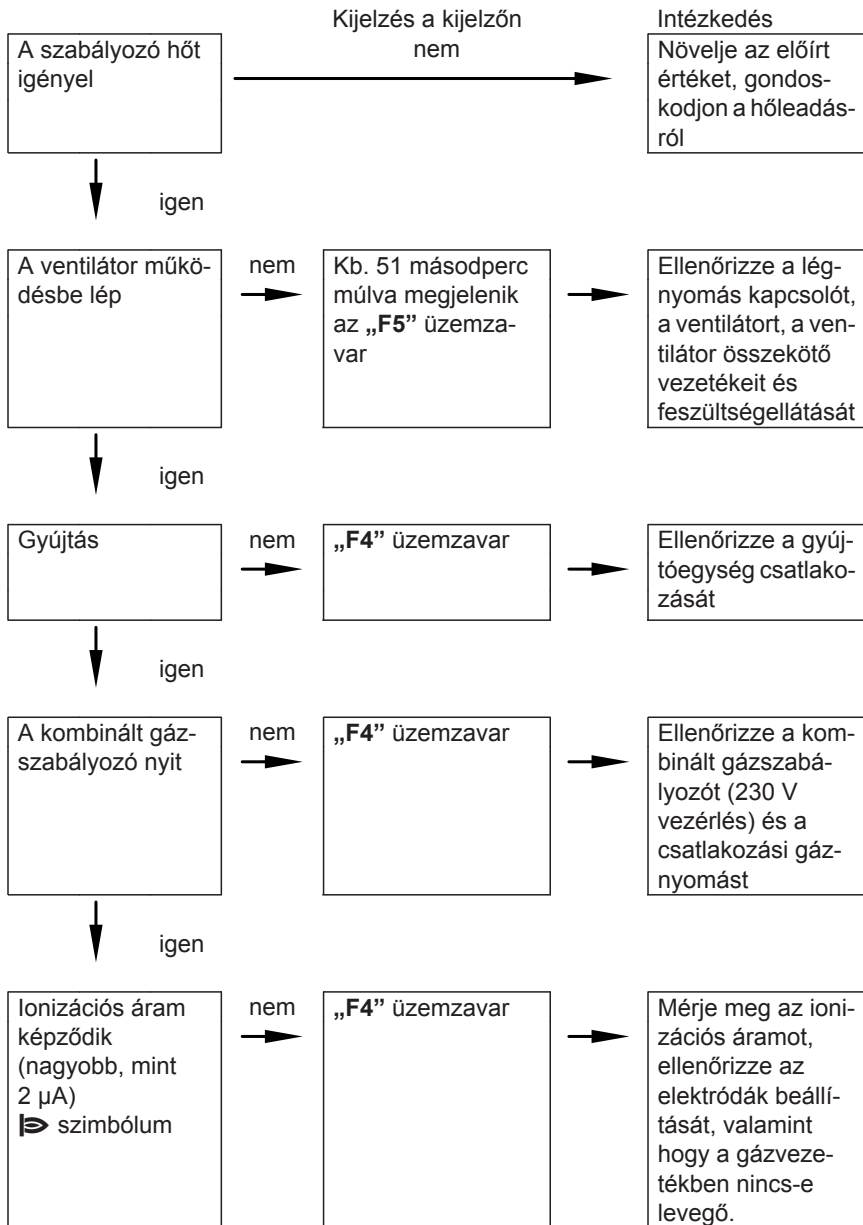
Első üzembe helyezés, ellenőrzés, karbantartás

További tudnivalók a munkafázisokról (folytatás)

A készülék üzemeltetőjének betanítása

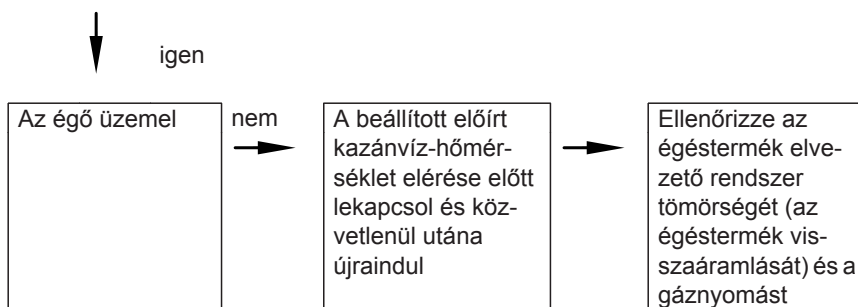
A fűtési rendszer kivitelezője köteles átadni az üzemeltetési utasítást a készülék üzemeltetőjének és megtanítani őt a kezelésre.

Működési folyamat és esetleges üzemzavarok

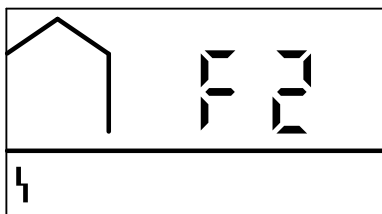


Szerviz

Működési folyamat és esetleges üzemzavarok (folytatás)







Üzemzavarjelzés a kijelzőn



Üzemzavarra utal a villogó üzemzavar-kód (pl. „F2”) és a megjelenő ⚡ hibajel.

Hibakód a kijelzőn	A készülék viselkedése	Az üzemzavar oka	Intézkedés
0A	Az égő leáll	A gáz csatlakozási nyomás túl alacsony	Ellenőrizze a gáznyomást és a gázhiánykapcsolót
0C	Az égő leáll	A hálózati feszültség túl alacsony	Ellenőrizze a hálózati ellátást

Üzemzavarjelzés a kijelzőn (folytatás)

Hibakód a kijelzőn	A készülék viselkedése	Az üzemzavar oka	Intézkedés
F2	Az égő üzemzavara	A hőmérséklet-határoló kioldott	Ellenőrizze a fűtési rendszer töltési szintjét. Ellenőrizze a keringető szivattyút. Légtelenítse a rendszert. Ellenőrizze a hőmérséklet-határolót (lásd a 44. oldalon) és az összekötő vezetékeket. A reteszoldáshoz forgassa el a „  IIII” forgatógombot jobb oldali ütközésig és utána forgassa vissza (reset).
F3	Az égő üzemzavara	A lángjel már az égő indításakor megvan	Ellenőrizze az ionizációs elektródát és az összekötő vezetéket. A  hálózati kapcsolót kapcsolja ki, majd újra be (vagy reset, lásd F2).
F4	Az égő üzemzavara	Nincs lángjel	Ellenőrizze a gyújtó- és ionizációs elektródát és az összekötő vezetéket, a gáznyomást, a kombinált gázszabályozót, a gyújtást és a gyújtóegységet. A  hálózati kapcsolót kapcsolja ki, majd újra be (vagy reset, lásd F2).
F5	Az égésvezérlő zavart jelez	A légnyomás kapcsoló égőindításakor nem nyit, ill. nem zár a gyújtási terhelés fordulatszámának elérésekor	Ellenőrizze az égéstermék elvezető rendszert, a légnyomás kapcsoló tömlőit, a légnyomás kapcsolót és az összekötő vezetékeket A  hálózati kapcsolót kapcsolja ki, majd újra be (vagy reset, lásd F2).

Üzemzavarjelzés a kijelzőn (folytatás)

Hibakód a kijelzőn	A készülék viselkedése	Az üzemzavar oka	Intézkedés
F30	Az égő leáll	A kazánhőmérséklet-érzékelő rövidzárata	Ellenőrizze a kazánhőmérséklet-érzékelőt (lásd a 44. oldalon).
F38	Az égő leáll	A kazánhőmérséklet-érzékelő szakadása	Ellenőrizze a kazánhőmérséklet-érzékelőt (lásd a 44. oldalon).
F50	Nincs melegvízkészítés	A tárolóhőmérséklet-érzékelő rövidzárata (fűtő kivitelű készülék)	Ellenőrizze az érzékelőt (lásd a 44. oldalon).
F51	Nincs melegvízkészítés	Kilépési hőmérséklet-érzékelő rövidzárata (kombi kivitelű készülék)	Ellenőrizze az érzékelőt (lásd a 44. oldalon).
F58	Nincs melegvízkészítés	A tárolóhőmérséklet-érzékelő szakadása (fűtő kivitelű készülék)	Ellenőrizze az érzékelőt (lásd a 44. oldalon).
F59	Nincs melegvízkészítés	A kilépési hőmérséklet-érzékelő szakadása (kombi kivitelű készülék)	Ellenőrizze az érzékelőt (lásd a 44. oldalon).

Karbantartás

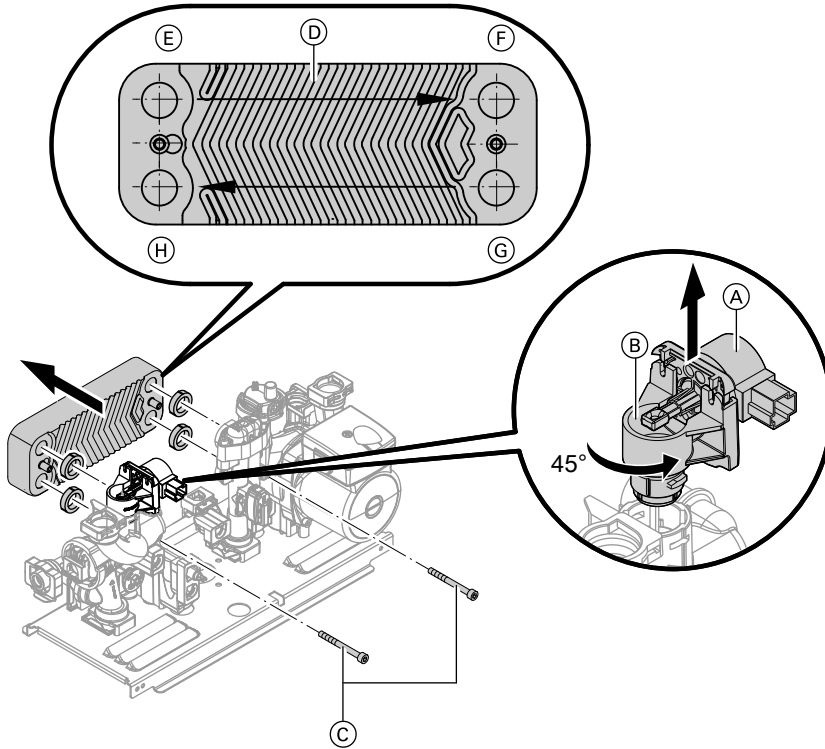
A lemezes hőcserélő ellenőrzése és tisztítása

Zárja le és ürítse le a kazánt a fűtővíz és a használati melegvíz oldalon.

Fontos tudnivaló!

A lemezes hőcserélőből kiléphet még maradék víz.

Karbantartás (folytatás)



- (E) előremenő fűtővíz
- (F) visszatérő fűtővíz

- (G) hidegvíz
- (H) melegvíz

Ellenőrizze a használati melegvíz oldali csatlakozásokat vízkövesedés szempontjából és ellenőrizze a fűtővíz oldali csatlakozások szennyezettségét. Szükség esetén tisztítsa meg vagy cserélje ki a lemezes hőcserélőt.

A lemezes hőcserélő cseréje

1. Az (A) léptető motort tolja kissé felfelé.

2. Forgassa el a (B) léptető motor adaptert az (A) léptető motorral együtt 1/8 fordulattal az óra járásával ellentétes irányba, majd vegye ki őket.
3. Oldja ki a lemezes hőcserélő két (C) csavarját és vegye ki a (D) lemezes hőcserélőt tömitésekkel együtt.



Karbantartás (folytatás)

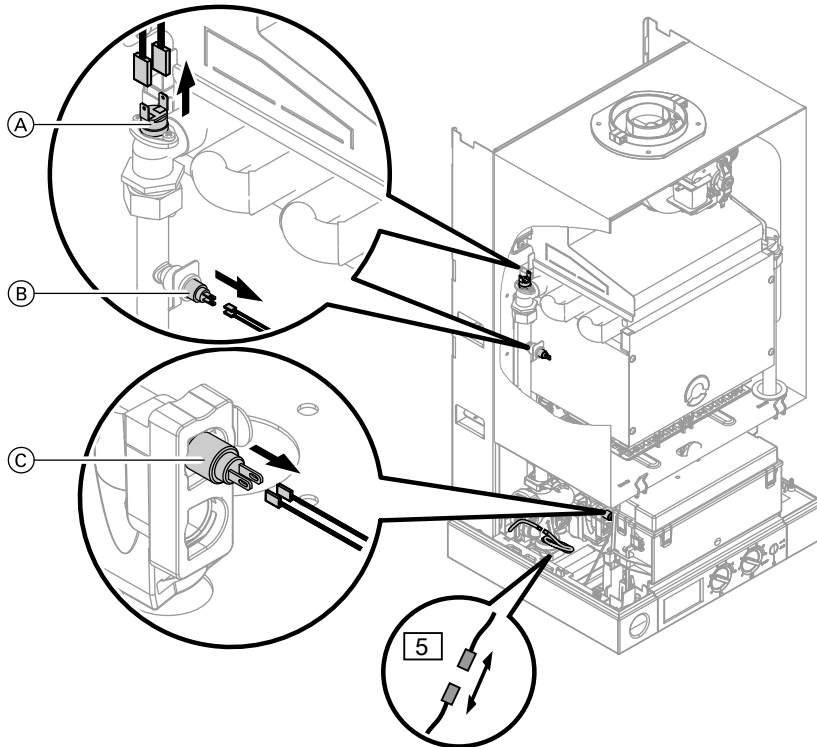
4. Szerelje be a **(D)** lemezes hőcserélőt új tömítésekkel fordított sorrendben. A rögzítőcsavarok meghúzási nyomatéka: 5,5 Nm.
5. A kazánt fordított sorrendben szerelje újra össze.
6. A fűtőkazánt töltsé fel vízzel, öblítse át (légtelenítse) és ellenőrizze a tömörségét.

Fontos tudnivaló!

Beszereleskor ügyeljen a rögzítőlyukak helyzetére és a tömítések felfekvésére.

A lemezes hőcserélőt ne építse be fordítva. Ügyeljen a „Top” (felül) jelölésre

A hőmérséklet-határoló és az érzékelők ellenőrzése

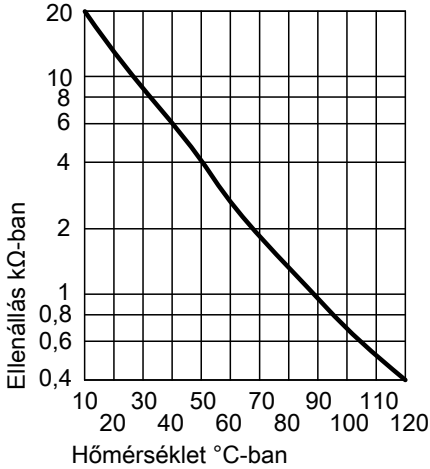


(A) hőmérséklet-határoló

(B) kazánhőmérséklet-érzékelő

Karbantartás (folytatás)

- © kilépési hőmérséklet-érzékelő (kombi kivitelű készülék)

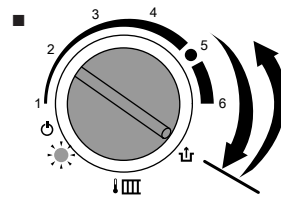


- 5 tárolóhőmérséklet-érzékelő (fűtő kivitelű készülék)

1. Hőmérséklet-határoló:

Végezze el az ellenőrzést, ha üzemszavar okozta kikapcsolás után az égésvezérlő retesze annak ellenére nem oldható, hogy a kazánvízhőmérséklet kb. 90 °C alatt van.

- Húzza ki az érzékelő vezetőkeit.
- Ellenőrizze a hőmérséklet-határoló átmenő ellenállását multiméterrel.
- Szerelje ki a hibás hőmérséklet-határolót.
- Szereljen be új hőmérséklet-határolót.



A reteszoldáshoz forgassa el a „III” forgatógombot jobb oldali ütközésig és utána forgassa vissza. A gyújtási folyamat megismétlődik.

Karbantartás (folytatás)

2. Kazánhőmérséklet-érzékelő:

- Húzza ki az érzékelő vezetékét.
- Mérje meg az érzékelő ellenállását és hasonlítsa össze a jelleggörbével.
- Ha nagy az eltérés, cserélje ki az érzékelőt.



Figyelem

A kazánhőmérséklet-érzékelő közvetlenül a fűtővízben helyezkedik el (leforrázás veszélye). Az érzékelő cseréje előtt ürítse le a kazánt.

3. Kilépési hőmérséklet-érzékelő (kombi kivitelű készülék):

- Húzza ki az érzékelő vezetékét.
- Mérje meg az érzékelő ellenállását és hasonlítsa össze a jelleggörbével.
- Ha nagy az eltérés, cserélje ki az érzékelőt.



Figyelem

A kilépési hőmérséklet-érzékelő közvetlenül a használati melegvízben helyezkedik el (leforrázás veszélye). Az érzékelő cseréje előtt ürítse le a kazánt a használati melegvíz oldalán.

4. Tárolóhőmérséklet-érzékelő (fűtő kivitelű készülék):

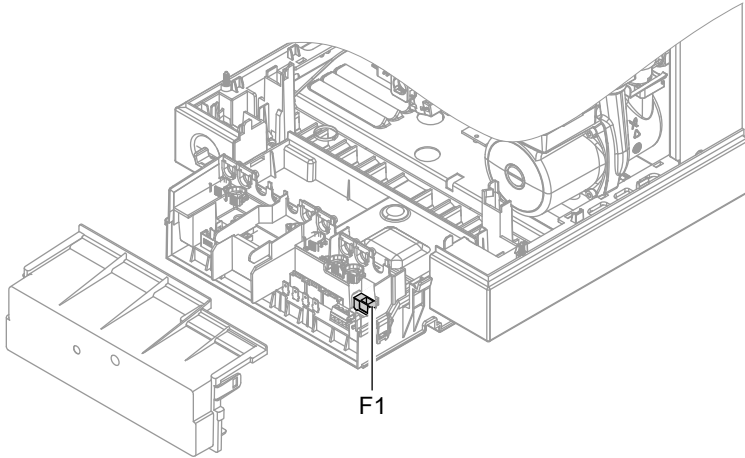
- Húzza le a [5] dugót a szabályozó kábelkötegről.
- Mérje meg az érzékelő ellenállását és hasonlítsa össze a jelleggörbével.
- Ha nagy az eltérés, cserélje ki az érzékelőt.

A biztosíték ellenőrzése

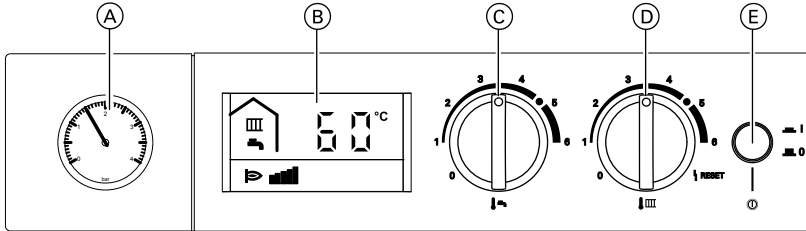
Fontos tudnivaló!

Kapcsolja ki a hálózati feszültséget.

Karbantartás (folytatás)




Kezelő- és kijelzőelemek



- (A) nyomásmérő
- (B) kijelző
- (C) használati melegvíz hőmérséklet forgatógomb
- (D) fűtővíz-hőmérséklet forgatógomb
- (E) hálózati kapcsoló

Fűtőüzem

A szobatermosztát hőigénye esetén tartja a „” forgatógombnál beállított kazánvíz-hőmérséklet előírt értékét.

Fontos tudnivaló!

A kívánt helyiség-hőmérséklet eléréséhez a kazánvíz-hőmérséklet előírt értékét megfelelő magasságra kell beállítani.

Ha nincs hőigény, a kazánvíz-hőmérséklet a megadott fagyvédelmi hőmérsékleten marad.

A kazánvíz-hőmérsékletet az elektronikus hőmérsékletőr a gáztüzelési automatikában 84 °C-ra korlátozva.

Az előremenő hőmérséklet 40 és 76 °C között állítható be.

Melegvíz-készítés

Fűtő kivitelű készülék

Amennyiben a tárolóvíz-hőmérséklet 2,5 K fokkal az előírt érték alatt van, bekapcsol az égő és a keringető szivattyú valamint a 3-járatú szelep átkapcsol melegvíz üzemmódba.

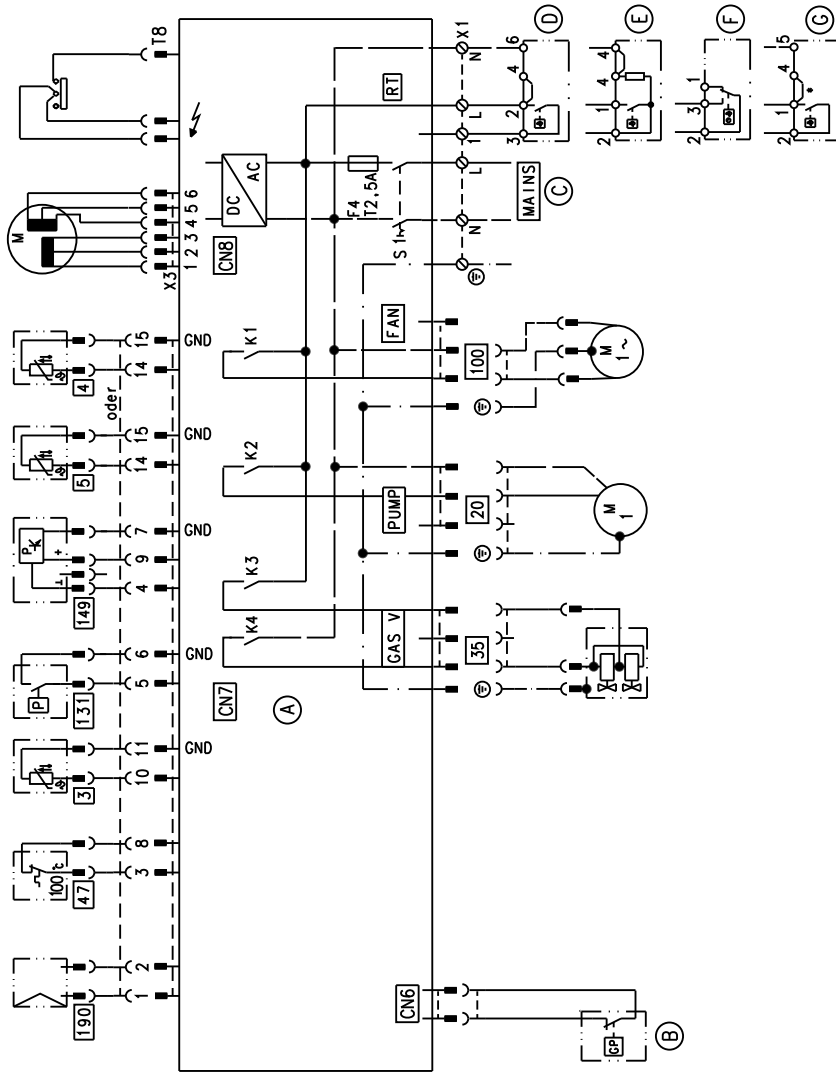
Az előírt kazánvíz-hőmérséklet szállítási állapotban max. 20 K fokkal haladja meg az előírt tárolóvíz-hőmérsékletet. Ha a tárolóvíz tényleges hőmérséklete 2,5 K fokkal meghaladja az előírt értéket, akkor az égő kikapcsol és működésbe lép a keringető szivattyú utókeringtetése.

Melegvíz-készítés (folytatás)**Kombi kivitelű készülék**

Amennyiben melegvizet vételeznek (> 3 l/min), bekapcsol az égő és a keringető szivattyú, majd a 3-járatú szelep átkapcsol melegvíz üzemmódba.

Az égő szabályozása a használati melegvíz kilépési hőmérséklete alapján történik, és a kazán részéről a hőmérsékletőr határolja (84 °C-ra).

Bekötési és kapcsolási vázlat



- (A) nyomtatott áramköri lap a készülékben
- (B) gázhiánykapcsoló (kiegészítő tartozék)
- (C) hálózati csatlakozó

- (D) Vitotrol 100, UTA
 - (E) Vitotrol 100, RT
 - (F) Vitotrol 100, UTD
 - (G) Vitotrol 100, UTD-RF
- CN8 a váltószelep motorja

Bekötési és kapcsolási vázlat (folytatás)

T8	gyújtótranszformátor és ionizáció	35	gáz-mágnesszelep
3	kazánhőmérséklet-érzékelő	47	hőmérséklet-határoló
4	kilépési hőmérséklet-érzékelő (csak kombi kivitelű készülék)	100	ventilátor
5	tárolóhőmérséklet-érzékelő (csak fűtő kivitelű készülék esetén)	131	légnyomásőr
20	belső keringető szivattyú	149	vízáramlás-kapcsoló
		190	modulációs tekerecs

Darabjegyzékek

Tudnivalók pótalkatrészek rendeléséhez

Pótalkatrészek rendelésekor adja meg a készülék rendelési számát és gyártási számát (lásd a típustáblát), valamint az alkatrész pozíciószámát (lásd a jelen darabjegyzéket).

A kereskedelembe szokványos alkatrészek a helyi szakkereskedésben kaphatók.

Ⓐ típustábla

- | | |
|--|--|
| 001 hőmérséklet-érzékelő | 041 gázelosztó cső Ls földgázhoz |
| 002 hőmérséklet-határoló | 042 gázelosztó cső PB-gázhoz |
| 003 égő | 043 előremenő csatlakozócsöve |
| 004 égéstermék-gyűjtőkamra | 044 visszatérő csatlakozócsöve |
| 006 membrános tágulási tartály csatlakozócsöve | 045 gázcsatlakozó cső |
| 007 membrános tágulási tartály | 046 biztonsági szelep csatlakozócsöve |
| 008 égő levegővezető lemeze | 047 gáz szűkítőperem |
| 010 kombinált gázszabályozó | 048 szabályozótartó |
| 011 nyomásmérő | 049 fali tartó |
| 012 hőmérséklet-érzékelő | 050 Venturi fúvóka |
| 016 burkolatlemez | 055 gyorslégtelenítő betét |
| 017 előlő tűztér-hőszigetelés | 056 biztonsági szelep |
| 018 hátsó tűztér-hőszigetelés | 057 lemezes hőcserélő kombi kivitelű készülékhez |
| 019 jobb és bal oldali tűztér-hőszigetelés | 058 átfolyási érzékelő kombi kivitelű készülékhez |
| 020 égéstermék-hőcserélő | 059 léptető motor |
| 021 tűztérfedél | 060 keringető szivattyú fej 5 m/6 m |
| 022 gázelosztó cső H földgázhoz | 061 franciakulcs utántöltő berendezéshez |
| 024 M4 x 10 csavar (5 darab) | 062 mennyiség-korlátozó kombi kivitelű készülékhez |
| 025 ventilátor | 063 lemezes hőcserélő tömítéskészlete |
| 026 nyomáskapcsoló | 064 hidraulika blokk kombi kivitelű készülékhez |
| 027 profiltömítés | 065 hidraulika blokk fűtő kivitelű készülékhez |
| 028 kazán-csatlakozóidom | 066 leválasztó szelep |
| 030 feszítőzár (4 db) | 067 utántöltő csap |
| 032 nyomótömlő | 068 kapocs Ø 8 (5 darab) |
| 034 tűztér bal oldalrész | 069 kapocs Ø 10 (5 darab) |
| 035 tűztér jobb oldalrész | 070 kapocs Ø 13,5 (5 darab) |
| 036 befúvó nyílás fedele | 071 bypass töltethüvely |
| 040 gázelosztó cső LL/Lw/M földgázhoz | 072 kapocs Ø 18 (5 darab) |
| | 073 speciális szorító a biztonsági szelephez (5 darab) |
| | 074 kapocs Ø 16 (5 darab) |
| | 080 Vitopend szabályozója |
| | 081 csatlakozótér takarófedele |
| | 082 biztosíték (10 darab) |
| | 101 O-gyűrű 17 x 4 (5 darab) |
| | 102 A10 x 15 x 1 tömítés (5 darab) |

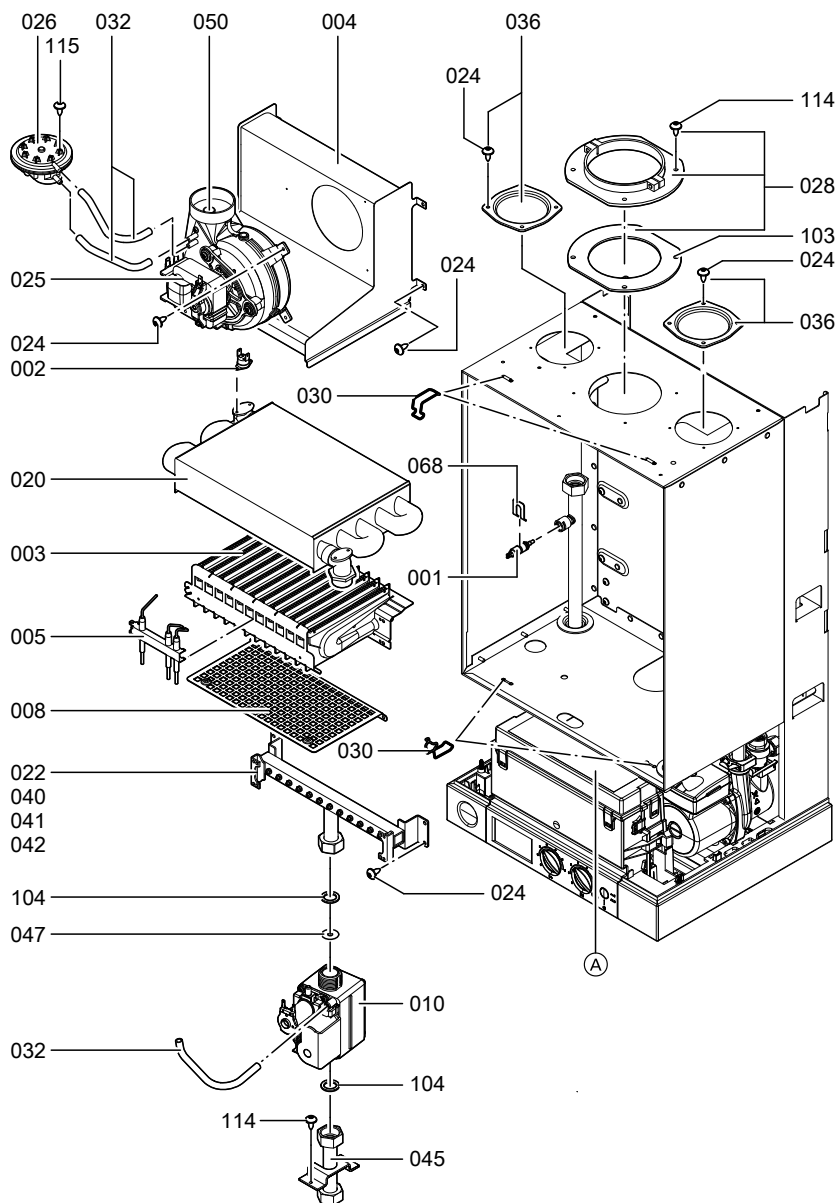
Darabjegyzékek

Darabjegyzékek (folytatás)

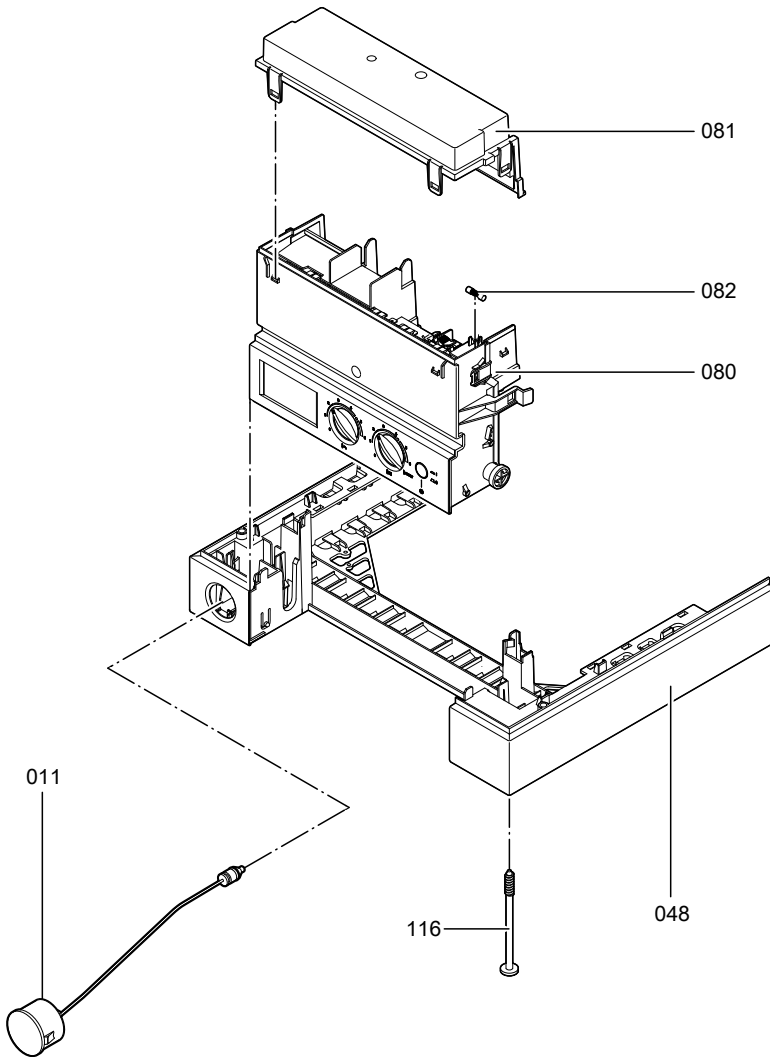
353 szolár egység gázcsatlakozó
csőve
354 szolár egység bypass

355 szolár egység csavarzata
356 szolár egység áramláskapcsolója
357 szolár egység szerelési utasítása

Darabjegyzékek (folytatás)



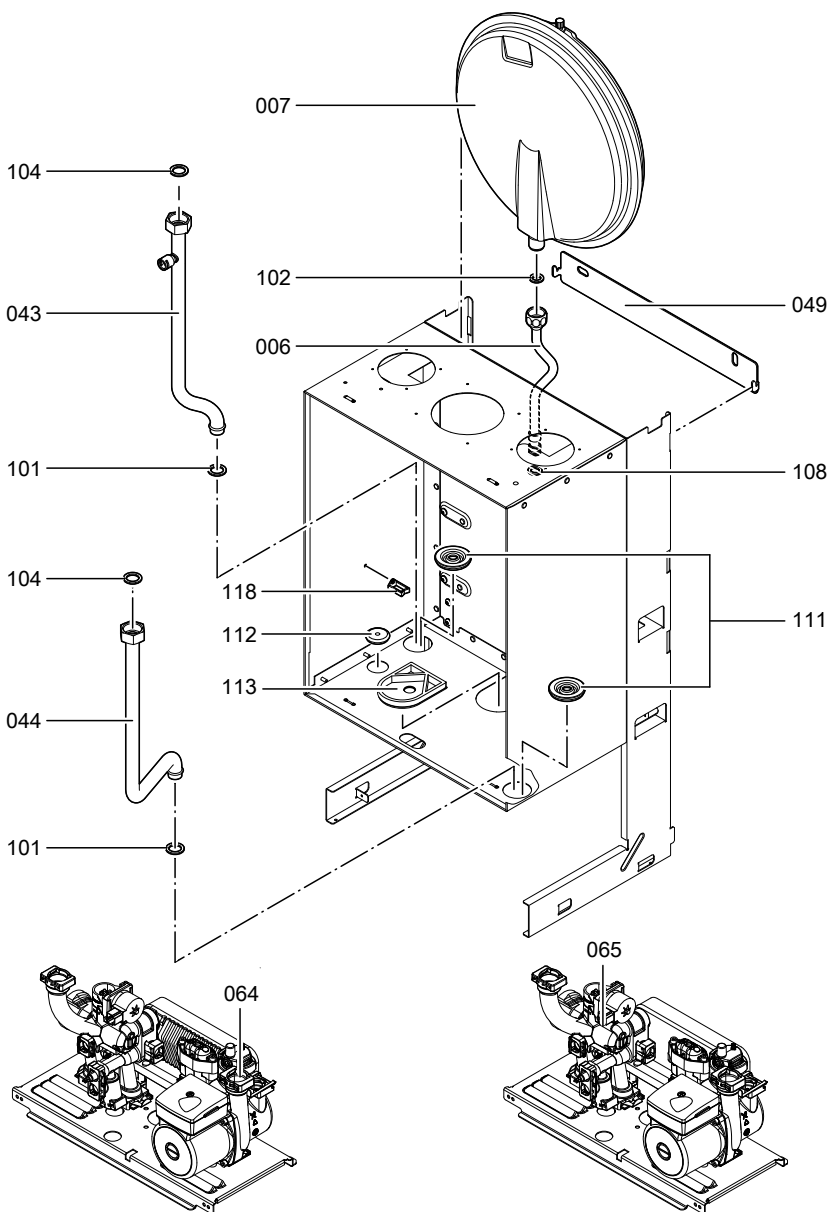
Darabjegyzékek (folytatás)



5441 441 HU

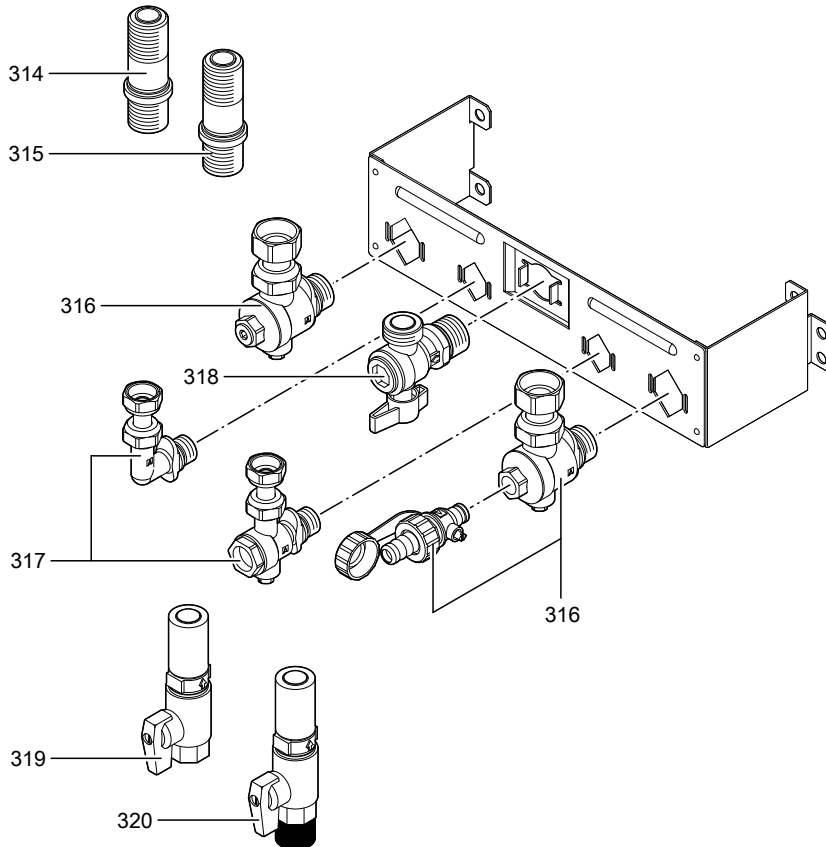
Szerviz

Darabjegyzékek (folytatás)

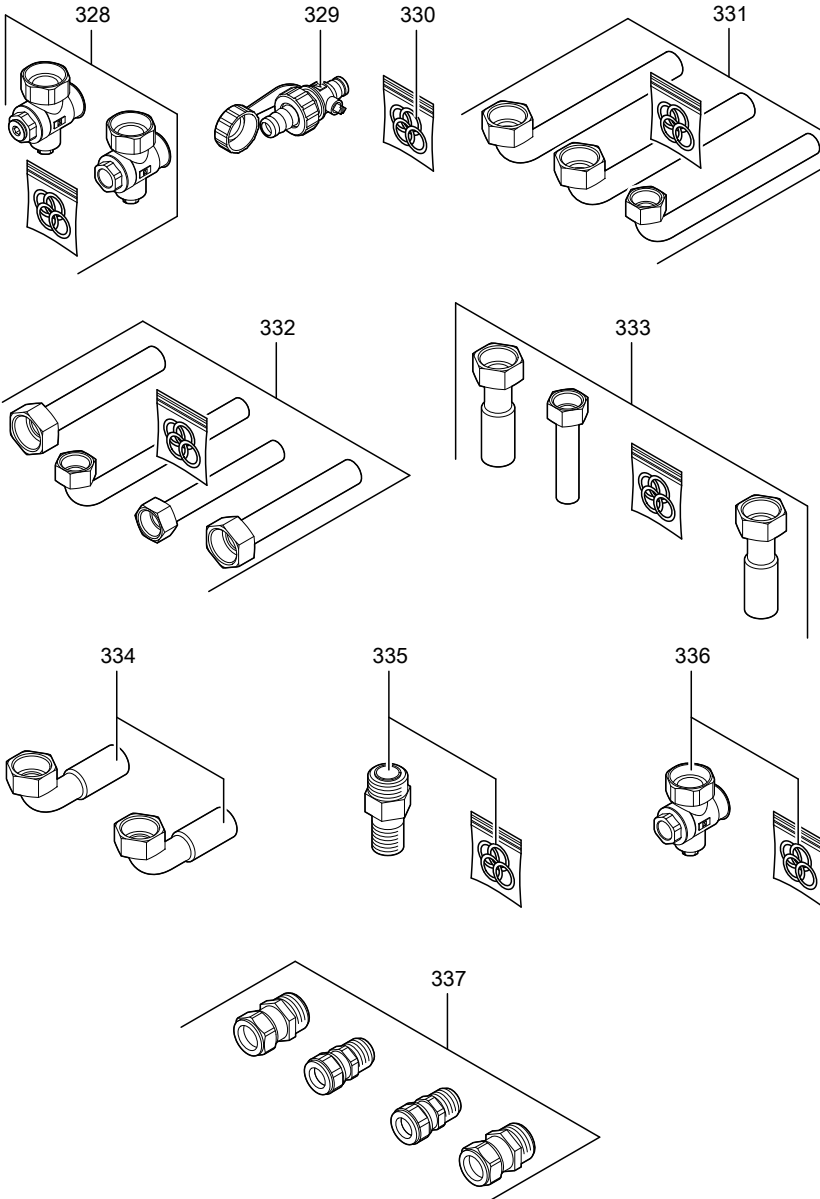


Darabjegyzékek

Darabjegyzékek (folytatás)



Darabjegyzékek (folytatás)



Jegyzőkönyvek

Beállított és mért értékek		Előírt érték	Első üzembe helyezés	Karbantartás/szerviz
	dátum: végrehajtotta:			
Nyugalmi nyomás	<i>mbar</i>	max. 57,5 mbar		
Csatlakozási nyomás (áramlási nyomás)				
<input type="checkbox"/> H földgáz esetén	<i>mbar</i>	18-33 mbar		
<input type="checkbox"/> S földgáz esetén	<i>mbar</i>	20-33 mbar		
<input type="checkbox"/> PB-gáz esetén	<i>mbar</i>	25-35 mbar		
<i>Jelölje meg kereszttel a gázfajtát</i>				
Széndioxid-tartalom CO₂				
■ alsó névleges teljesítményen	<i>térf.-%</i>			
■ felső névleges teljesítményen	<i>térf.-%</i>			
Oxigéntartalom O₂				
■ alsó névleges teljesítményen	<i>térf.-%</i>			
■ felső névleges teljesítményen	<i>térf.-%</i>			
Szénmonoxid-tartalom CO				
■ alsó névleges teljesítményen	<i>ppm</i>			
■ felső névleges teljesítményen	<i>ppm</i>			
Ionizációs áram	<i>μA</i>	min. 2 μA		
Max. fűtőteljesítmény	<i>kW</i>			

Műszaki adatok

Névleges feszültség	230 V	Az elektronikus	
Névleges frekvencia	50 Hz	hőmérsékletőr beállítá-	
Névleges áram	2,5 A	tása	84 °C
Érintésvédelmi osztály	I	A hőmérséklet-határoló beállítása	100 °C (állandó)
Védettség	IP X 4 D az MSZ EN 60529 szerint	Hőmérséklet-szabályozó termosztát	40 – 76 °C
Megengedett környezeti hőmérséklet		Teljesítményfelvétel	
■ üzem közben	0 – +40 °C	keringető szivattyúval együtt	
■ raktározás és szállítás közben	-20 – +65 °C	■ 10,7 – 24,8 kW	max. 115 W
		■ 13,2 – 31,0 kW	max. 140 W
Típus	C ₁₂ , C _{12x} , C ₃₂ , C _{32x} , C ₄₂ , C _{42x} , C ₅₂ , C _{52x} , C ₆₂ , C _{62x} , C ₈₂ , C _{82x} , B ₂₂ , B ₃₂	Fontos tudnivaló!	
Kategória	II _{2HS3P}	<i>A hálózati fogyasztás értékei csak a dokumentációt (pl. a gáz üzemelésre vonatkozó kérvényben) vagy a beállítás megközelítő, volumetrikus kiegészítő ellenőrzését szolgálják. A gyárilag történő beállítás miatt a gáznyomásokat tilos ezektől az adatoktól eltérően megváltoztatni.</i>	

Csatlakozási értékek 10,7 – 24,8 kW

Névleges teljesítmény	kW	10,7	11	12	15	18	21	24,8
Névleges hőterhelés	kW	11,7	12,3	13,3	16,7	20,0	23,3	26,7
Hálózati fogyasztás a max. terhelésre vonatkoztatva								
H földgáz	m ³ /h	1,24	1,3	1,41	1,76	2,12	2,47	2,83
	l/perc	20,43	21,4	23,3	29,1	34,92	40,74	46,62
S földgáz	m ³ /h	1,44	1,51	1,64	2,05	2,46	2,87	3,28
	l/perc	23,72	24,85	27,05	33,78	40,54	47,3	54,12
PB-gáz	kg/h	0,91	0,96	1,04	1,3	1,56	1,82	2,09
Termékazonosító szám		CE-0085 BQ 0447						

Műszaki adatok

Műszaki adatok (folytatás)

Csatlakozási értékek 13,2 – 31 kW

Névleges teljesítmény	kW	13,2	15	18	21	24	27	31
Névleges hőterhelés	kW	14,5	16,7	20,0	23,3	26,7	30,0	33,3
Hálózati fogyasztás a max. terhelésre vonatkoztatva								
H földgáz	m ³ /h	1,53	1,77	2,12	2,47	2,82	3,17	3,53
	l/perc	25,29	29,18	34,94	40,74	46,56	52,38	58,2
S földgáz	m ³ /h	1,78	2,05	2,46	2,87	3,28	3,69	4,1
	l/perc	29,36	33,88	40,57	47,3	54,05	60,81	67,57
PB-gáz	kg/h	1,13	1,31	1,56	1,82	2,08	2,35	2,61
Termékazonosító szám		CE-0085 BQ 0447						

A Vitopend 100-W szállítói megfelelőségi nyilatkozata

Mi, a Viessmann Werke GmbH & Co KG, D-35107 Allendorf, kizárólagos felelősségünk tudatában nyilatkozunk, hogy a **Vitopend 100-W** elnevezésű termék megfelel az alábbi szabványok előírásainak:

MSZ EN 297	MSZ EN 55 014
MSZ EN 483	MSZ EN 60 335
MSZ EN 625	MSZ EN 61 000-3-2
MSZ EN 50 165	MSZ EN 61 000-3-3

Ezt a terméket a **CE-0085 BQ 0447** jelöléssel láttuk el a következő irányelvek előírásainak megfelelően:

2006/95/EK	2009/142/EK
2004/108/EK	92/ 42/EGK

Ez a termék megfelel az **alacsony hőmérsékletű fűtőkazánok** hatásfokára vonatkozó irányelv (92/42/EGK) követelményeinek.

Allendorf, 2011. december 1.

Viessmann Werke GmbH&Co KG



ppa. Manfred Sommer

Címszójegyzék

A		H	
Alsó hőteljesítmény.....	26	Hálózati csatlakozás.....	16
A szabályozóház nyitása.....	15	Hőmérséklet-határoló.....	44
B		I	
Bekötési vázlatok.....	50	Ionizációs áram.....	37
Biztosíték.....	46	Ionizációs elektróda.....	34
C		J	
Csatlakozási gáznyomás.....	23	Jegyzőkönyv.....	62
Csatlakozási nyomás.....	22	K	
Csatlakozóvezetékek.....	17	Kapcsolási rajz.....	50
D		Karbantartás.....	42
Darabjegyzékek.....	52	Kazán-csatlakozóidom.....	36
É		Kazán-csatlakozóív.....	36
Égéstermék-csatlakozás.....	8	Kazánhőmérséklet-érzékelő.....	44
Égéstermék-hőcserélő.....	33	Keringető szivattyú.....	16
Égéstermék-kibocsátás mérése.....	36	Kezelőelemek.....	48
Égéstermék megkerülő ág.....	12	Kibocsátás mérése.....	36
Égő.....	30	Kiegészítő tartozékok hálózati csatlakoztatása.....	17
E		Kijelzőelemek.....	48
Elektródák távolsága.....	34	Kilépési hőmérséklet-érzékelő.....	44
Elektromos csatlakozások.....	16	Kombinált gázszabályozó.....	23
Ellenőrző túlnyomás.....	14	L	
Első üzembe helyezés.....	21	Lemezes hőcserélő.....	42, 43
F		Leválasztó.....	17
Felső hőteljesítmény.....	25	M	
Forgalmazó országok.....	5	Melegvíz-készítés.....	48
Fűvókanyomás.....	25	Membrános tágulási tartály.....	21, 32
Fűtési rendszer feltöltése.....	21	Mennyiség-korlátozó.....	35
Fűtőkazán felszerelése.....	7	Mérés a csatlakozó idomon.....	30
Fűtőtéljesítmény, max.....	28	Működési folyamat.....	39
Fűtőüzem.....	48	Működési leírások.....	48
G		Műszaki adatok.....	63
Gázcsatlakozás.....	13	N	
Gázfajta.....	22	Nyugalmi nyomás.....	23
Gáz-mágnesszelep.....	16		
Gyújtóelektródák.....	34		

Címszójegyzék (folytatás)

R		U	
Rendszeryomás.....	21	Ürités.....	30
Reset.....	41	Üzemzavarjelzés.....	40
		Üzemzavarkód.....	40
S		V	
Szállítói megfeleléségi nyilatkozat....	65	Vízlágyító kisberendezés.....	21
T		W	
Tárolóhőmérséklet-érzékelő.....	44	Wobbe-szám.....	22
Töltővíz.....	21		
Tömörségvizsgálat.....	30		
Törpefeszültségű dugós csatlakozó...	16		
Tudnivalók a termékről.....	5		

Érvényességi tudnivaló

Gyártási szám:

7417733	7427722	7427726	7427729
7427731	7427733	7427734	7427735
7427736	7428244	7428246	7441834
7441883	7441884	7441885	7464530
7464531			

Viessmann Fűtéstechnika Kft.
2045 Törökbálint
Süssen u. 3.
Telefon: 06-23 / 334-334
Telefax: 06-23 / 334-339
www.viessmann.hu

5441 441 HU Műszaki változtatások jogát fenntartjuk!



Környezetbarát,
klórintenseen fehérített papírra nyomtatva